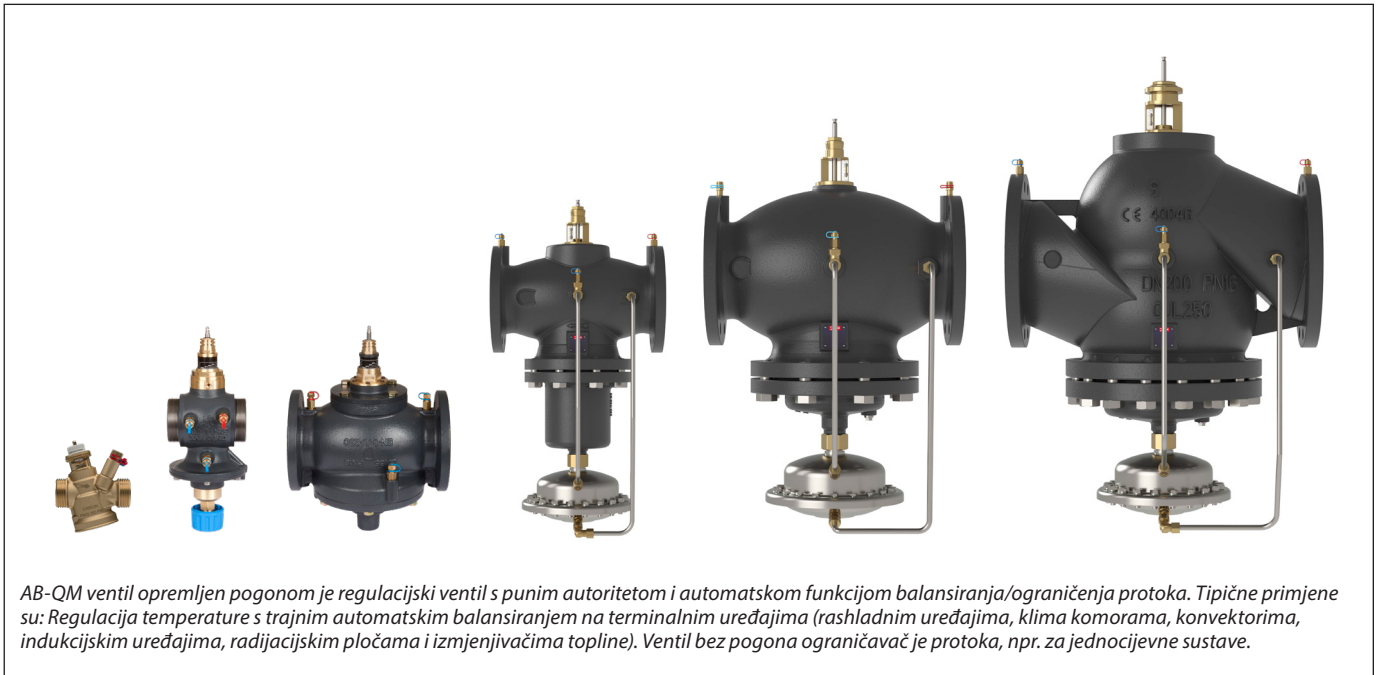


## Tehnički podaci

# Tlačno neovisni regulacijski ventili (PICV) AB-QM 4.0 / AB-QM, DN 15 – 250



## Opis

Danfoss AB-QM je tlačno neovisni regulacijski ventil koji objedinjuje visoku preciznost i izdržljivost s praktičnošću upotrebe vodećom na tržištu. Ventil AB-QM konstruiran je kako bi se vaš projekt izvodio bez kašnjenja i u okviru proračuna, a da pritom dobijete najučinkovitiji mogući HVAC sustav.

Tlačno neovisni ventili regulacijski ventili imaju funkciju automatskog uravnoteženja. Ugrađeni regulator tlaka održava stalni diferencijalni tlak putem regulacijskog ventila, čime se osigurava puni autoritet i automatsko ograničenje protoka. Kombiniranjem dviju funkcija, regulacije i automatske hidrauličke ravnoteže, Danfoss PICV ventili pružaju ekonomično rješenje za izazove s kojima se susreću projektanti HVAC sustava okrenuti budućnosti.

Danfoss AB-QM omogućuje najniži ukupan trošak vlasništva zbog sljedećih razloga:

- Precizno ograničenje protoka znači uvijek odgovarajući protok u pravom trenutku, pa je potrošnja energije crpki minimalna.
- U ponudi su ventili od DN15 do DN250 za protoke do 407 m<sup>3</sup>/h.
- Dostupan je s unutarnjim i vanjskim navojem, pa je univerzalno primjenjiv.
- Test izdržljivosti tvrtke Danfoss osigurava da AB-QM ima otpornost na kamenac i začepljenje najbolje u svojoj klasi.
- Jednostavno otklanjanje grešaka zahvaljujući uvijek vidljivoj postavci i mogućnosti mjerenja protoka kroz mjerne spojnice.
- Minimalna histereza za stabilnu i preciznu regulaciju temperature.
- Spreman je za budućnost zahvaljujući rasponu pametnih pogona koji pružaju optimiziran HVAC 4.0 temeljen na podacima.

**Naručivanje**
**Navojna verzija ventila AB-QM 4.0 (s mjernim spojnica i bez njih) – vanjski navoj**

Tip				S mjernim spojnica	Bez mjernih spojnica
Slika	DN	Q <sub>naz.</sub> (l/h)	Vanjski navoj (ISO 228/1)	Kodni br.	Kodni br.
	15 LF	200	G ¾ A	003Z8200	003Z8220
	15	650		003Z8201	003Z8221
	15 HF	1200		003Z8202	003Z8222
	20	1100	G 1 A	003Z8203	003Z8223
	20 HF	1900		003Z8204	003Z8224

**Navojna verzija ventila AB-QM (s mjernim spojnica i bez njih) – vanjski navoj**

Tip				S mjernim spojnica	Bez mjernih spojnica
Slika	DN	Q <sub>naz.</sub> (l/h)	Vanjski navoj (ISO 228/1)	Kodni br.	Kodni br.
	25	1700	G 1¼ A	003Z1214	003Z1204
	25 HF	2700		-	003Z1224
	32	3200	G 1½ A	003Z1215	003Z1205
	32 HF	4000		-	003Z1225
	40	7500	G 2 A	003Z0770	*
	50	12.500	G 2½ A	003Z0771	

\*AB-QM DN 15 – 32 bez mjerne spojnice ne može se nadograditi na verziju s mjernom spojnicom

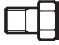
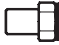
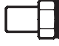
**Navojna verzija ventila AB-QM 4.0 (s mjernim spojnica i bez njih) – unutarnji navoj**

Tip				S mjernim spojnica	Bez mjernih spojnica
Slika	DN	Q <sub>naz.</sub> (l/h)	Unutarnji navoj (ISO 7/1)	Kodni br.	Kodni br.
	15 LF	200	Rp ½	003Z8300	003Z8320
	15	650		003Z8301	003Z8321
	15 HF	1200		003Z8302	003Z8322
	20	1100	Rp ¾	003Z8303	003Z8323
	20 HF	1900		003Z8304	003Z8324

**Prirubnička verzija ventila AB-QM**

Slika	DN	Q <sub>naz.</sub> (l/h)	Prirubnički spoj (EN 1092-1)	Kodni br.
	50	12.500	PN 16	003Z0772
	65	20.000		003Z0773
	65 HF	25.000		003Z0793
	80	28.000		003Z0774
	80 HF	40.000		003Z0794
	100	38.000		003Z0775
	100 HF	59.000		003Z0795
	125	90.000		003Z0705
	125 HF	110.000		003Z0715
	150	145.000		003Z0706
	150 HF	190.000		003Z0716
	200	200.000		003Z0707
	200 HF	270.000		003Z0717
	250	300.000		003Z0708
	250 HF	370.000	003Z0718	

**Naručivanje (nastavak)  
 Dodatna oprema  
 i rezervni dijelovi**

Tip	Napomene		Kodni br.
	Prema cijevi	Prema ventilu	
Spojnica (CW617N) (1 kom.) 	R 1/2	DN 15	003Z0232
	R 3/4	DN 20	003Z0233
	R 1	DN 25	003Z0234
	R 1 1/4	DN 32	003Z0235
	R 1 1/2	DN 40	003Z0279
	R 2	DN 50	003Z0278
Zavarana spojnica (W. Nr. 1.0308) (1 kom.) 	Zavariti.	DN 15	003Z0226
		DN 20	003Z0227
		DN 25	003Z0228
		DN 32	003Z0229
		DN 40	003Z0270
		DN 50	003Z0276
	Zavariti.	DN 15	003Z1271
		DN 20	003Z1272
		DN 25	003Z1273
		DN 32	003Z1274
		DN 40	003Z1275
		DN 50	003Z1276
Spojnice za lemljenje (CW614N) (2 matice, 2 brtve, 2 čepa za lemljenje)	15 × 1 mm	DN 15	065Z7017
Ručka AB-QM (potrebna oprema ako ugrađujete ventil bez pogona)		DN 40 – 100	003Z0695
		DN 125 – 150	003Z0696
		DN 200 – 250	003Z0697
Zaporni pribor		DN 15 – 32	003Z0230
Grijač osovine za AB-QM DN 40 – 100 / AME 435 QM			065Z0315
Grijač osovine za AB-QM DN 125, 150 / AME 55 QM / AME 655			065Z7022
Koljenasti produžetak mjerne spojnice (1 kom.)			003Z3944
Ravni produžetak mjerne spojnice (1 kom.)			003Z3945
Komplet ravnog produžetka mjerne spojnice (1 kom.)			003Z3946
Izolacija AB-QM 4.0 DN15 EPP			003Z7810
Izolacija AB-QM 4.0 DN20 EPP			003Z7811

**Tehnički podaci**

Nazivni promjer		DN	AB-QM 4.0 (navojna verzija)					AB-QM (navojna izvedba)					
			15 LF	15	15 HF	20	20 HF	25	25 HF	32	32 HF	40	50
Raspon protoka	$Q_{naz}$ (100%) <sup>1)</sup>	l/h	200	650	1200	1100	1900	1700	2700	3200	4000	7500	12.500
	$Q_{visoki}$ <sup>3)</sup>		200	650	1200	1100	1900	1870	2970	3520	4400	7500	12.500
Raspon podešenja <sup>1),2)</sup>		%	10-100					20-110				40-100	
Dif. tlak <sup>3),4)</sup>	$\Delta p_{min}$	kPa	16	16	25	16	25	20 (25)	35 (40)	25 (30)	35 (40)	30	
	$\Delta p_{maks}$		600										
Nazivni tlak		PN	25					16					
Regulacijski raspon			1:1000										
Karakteristika regulacijskog ventila			Linearna (pogon može promijeniti na karakteristiku jednakih postotaka)										
Stopa curenja s preporučenim pogonima			IEC 60534-4:2007 razred IV					IEC 60534-4:2007 razred III					
Za zapornu funkciju			Prema ISO 5208 klasa A – nema vidljivog curenja										
Medij protoka			Voda i vodena mješavina za zatvorene sustave hlađenja i sustave grijanja prema tipu postrojenja I za DIN WN 14868. Kad se koristi u tipu postrojenja II za DIN EN 14868, treba poduzeti odgovarajuće zaštitne mjere. Pridržavajte se zahtjeva propisa VDI 2035, dio 1 i 2.										
Temperatura medija		°C	-10 ... +95					(-10*) + 2 ... 120					
Skladišna i transportna temperatura.			-40 ... +70										
Hod		mm	4					4,5				10	
Spoj	vanjski navoj (ISO 228/1)	G ¾ A			G 1 A		G 1¼ A		G 1½ A		G 2 A	G 2½ A	
	unutarnji navoj (ISO 7/1)	Rp ½	Rp ½	Rp ½	Rp ¾	Rp ¾	-						
	pogon	M30 x 1,5									Standardni Danfoss		
<b>Materijali i medij</b>													
Materijali u mediju	Tijela ventila	Mjed otporna na koroziju									Sivi ljev EN-GJL-250 (GG25)		
	Membrane i O-prsteni	EPDM											
	Vodilica zatvarača	PPSU					Nije dostupno						
	Zatvarač	Mjed otporna na koroziju					-						
	Opruge	W.Nr.1.4310					W.Nr.1.4310, W.Nr. 1.4568						
	Opružni nosač	PPSU					-						
	Stožac (Pc)	-					W.Nr. 1.4305				CW 614N, W.Nr.1.4305		
	Stožac (Cv)	PPSU					CW 614N						
	Sjedište (Pc)	-					EPDM				W.Nr. 1.4305		
	Sjedište (Cv)	-					Mjed otporna na koroziju				W.Nr. 1.4305		
Materijali izvan medija	Vijak	-					Nehrdajući čelik A2						
	Plastični dijelovi	ABS					PA				POM		
	Uložni dijelovi i vanjski vijci	-					CW 614N, W.Nr. 1.4310, W.Nr. 1.4401						

<sup>1)</sup> Tvorničko podešenje ventila vrši se pri nazivnom rasponu podešenja.

<sup>2)</sup> Bez obzira na postavku, ventil može modulirati ispod 1 % podešenog protoka.

<sup>3)</sup> Ako se podese iznad 100 %, potreban minimalni početni tlak postaje viši. Pogledajte slike u ().

<sup>4)</sup> Pri minimalnom diferencijalnom tlaku, ventil dostiže barem 90 % nazivnog protoka. Možete zatražiti izjavu o svojstvima.

<sup>\*</sup> Ako je temperatura medija pri upotrebi ventila AB-QM DN 15 – 32 ispod 2 °C, mora se spriječiti stvaranje leda na vretenu, pa je potrebno izolirati ventil i pogon. Za AB-QM DN 40 – 100 potrebno je upotrebljavati grijače osovine: Kód 065B2171, 065Z0315 ili 065Z7022.

Prema prikladnosti i upotrebi, osobito u nehermetičnim sustavima, pridržavajte se uputa proizvođača rashladnog sredstva.

Pc - dio regulatora tlaka

Cv - dio regulacijskog ventila

**Tehnički podaci (nastavak)**
**AB-QM (prirubnička verzija)**

Nazivni promjer		DN	50	65	65 HF	80	80 HF	100	100 HF	
Raspon protoka	$Q_{naz}$ (100 %) <sup>1)</sup>	l/h	12.500	20.000	25.000	28.000	40.000	38.000	59.000	
	$Q_{visoki}$		12.500	20.000	25.000	28.000	40.000	38.000	59.000	
Raspon podešenja <sup>1), 2)</sup>		%	40-100							
Dif. tlak <sup>3), 5)</sup>	$\Delta p_{min}$	kPa	30		60	30	60	30	60	
	$\Delta p_{maks}$		600							
Nazivni tlak		PN	16							
Regulacijski raspon		Prema normi IEC 534 regulacijski je raspon velik jer je karakteristika Cv linearna. (1:1000)								
Karakteristika regulacijskog ventila		Linearna (pogon može promijeniti na karakteristiku jednakih postotaka)								
Stopa curenja s preporučenim pogonima		maks. 0,05 % $Q_{naz}$								
Za zapornu funkciju		Prema ISO 5208 klasa A – nema vidljivog curenja								
Medij protoka		Voda i vodena mješavina za zatvorene sustave hlađenja i sustave grijanja prema tipu postrojenja I za DIN EN 14868. Kad se koristi u tipu postrojenja I za DIN EN 14868, treba poduzeti odgovarajuće zaštitne mjere. Pridržavajte se zahtjeva propisa VDI 2035, dio 1 i 2.								
Temperatura medija		°C	-10 ... +120							
Skladišna i transportna temperatura.			-40 ... 70							
Hod		mm	10	15						
Spoj	prirubnica	PN 16								
	pogon	Standardni Danfoss								
<b>Materijali u vodi</b>										
Tijela ventila		Sivi lijev EN-GJL-250 (GG25)								
Membrane/mijeh		EPDM								
Prstenaste brtve		EPDM								
Opruge		W.Nr. 1.4568, W.Nr. 1.4310								
Stožac (Pc)		CuZn40Pb3 - CW 614N, W.br. 1.4305								
Sjedište (Pc)		W.Nr. 1.4305								
Stožac (Cv)		CuZn40Pb3 - CW 614N								
Sjedište (Cv)		W.Nr. 1.4305								
Vijak		Nehrdajući čelik (A2)								
Ravna brtva		NBR								

Nazivni promjer		DN	125	125 HF	150	150 HF	200	200 HF	250	250 HF
Raspon protoka	$Q_{naz}$ (100 %) <sup>1)</sup>	l/h	90.000	110.000	145.000	190.000	200.000	270.000	300.000	370.000
	$Q_{visoki}$ <sup>3)</sup>		100.000	120.000	160.000	209.000	220.000	300.000	330.000	407.000
Raspon podešenja <sup>2)</sup>		%	40-110							
Dif. tlak <sup>3), 4), 5)</sup>	$\Delta p_{min}$	kPa	40 (60)	60 (80)	40 (60)	60 (80)	45 (65)	60 (80)	45 (65)	60 (80)
	$\Delta p_{maks}$		600	600	600	600	600	600	600	600
Nazivni tlak		PN	16							
Regulacijski raspon		1:1000								
Karakteristika regulacijskog ventila		Linearna (pogon može promijeniti na karakteristiku jednakih postotaka)								
Stopa curenja s preporučenim pogonima		maks. 0,01 % $Q_{naz}$								
Medij protoka		Voda i vodena mješavina za zatvorene sustave hlađenja i sustave grijanja prema tipu postrojenja I za DIN EN 14868. Kad se koristi u tipu postrojenja I za DIN EN 14868, treba poduzeti odgovarajuće zaštitne mjere. Pridržavajte se zahtjeva propisa VDI 2035, dio 1 i 2.								
Temperatura medija		°C	-10 ... +120							
Skladišna i transportna temperatura.			-40 ... 70							
Hod		mm	30							
Spoj	prirubnica	PN 16								
	pogon	Standardni Danfoss								
<b>Materijali u vodi</b>										
Tijela ventila		Sivi lijev EN-GJL-250 (GG 25)								
Membrane/mijeh		W.Nr. 1.4571	EPDM							
Prstenaste brtve		EPDM								
Opruge		W.Nr. 1.4401	W.Nr.1.4310							
Stožac (Pc)		W.Nr.1.4404NC	W.Nr.1.4021							
Sjedište (Pc)		W.Nr.1.4027								
Stožac (Cv)		W.Nr.1.4404NC	W.Nr.1.4021							
Sjedište (Cv)		W.Nr.1.4027								
Vijak		W.Nr. 1.1181								
Ravna brtva		Grafitna brtva	Bez azbesta							

<sup>1)</sup> Tvorničko podešenje ventila vrši se pri nazivnom rasponu podešenja.

<sup>2)</sup> Bez obzira na postavku, ventil može modulirati ispod 1 % podešenog protoka.

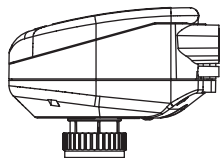
<sup>3)</sup> Ako se podesi iznad 100 %, potreban minimalni početni tlak je viši, vidi slike u ().

<sup>4)</sup> Ako se AB-QM upotrebljava iznad 400 kPa diferencijalnog tlaka, obratite se centru za konstrukciju tvrtke Danfoss kako biste osigurali pravilnu konstrukciju.

<sup>5)</sup> Pri minimalnom diferencijalnom tlaku, ventil dostiže barem 90 % nazivnog protoka. Možete zatražiti izjavu o svojstvima.

Pc - dio regulatora tlaka

Cv - dio regulacijskog ventila

**Pregled pogona  
AB-QM DN 15 – 32**

**NovoCon® S**

NovoCon® S je multifunkcionalni pogon visoke preciznosti, koji je posebno dizajniran za upotrebu u kombinaciji s tlačno neovisnim balansnim regulacijskim ventilom tipa AB-QM u dimenzijama od DN 15 LF do 32 HF. Pogon na ventilu AB-QM upotrebljava se za regulaciju opskrbe vodom do ventilokonvektora, rashladnih greda, indukcijskih uređaja, malih međupregrijača, međuhladnjaka, klima komora i drugih terminalnih uređaja za zonsku regulaciju kod kojih je topla/hladna voda u reguliranom mediju.

Tip	Brzina	Električno napajanje	Regulacijski signal	Komunikacijski protokol	Kućište	Kodni br.
NovoCon® S	3/6/12/ 24 s/mm	24 V AC/DC	0 – 10 V, 2 – 10 V, 0 – 20 mA, 4 – 20 mA	BACnet MS/TP, Modbus RTU	IP 54 (IP 40 ako je obrnuto ugrađen)	<b>003Z8504</b>

**AME(V) 110/120 NL**

AME 110 i 120 su modulacijski pogoni prijenosa visoke preciznosti koji se mogu ugraditi na AB-QM radi precizne regulacije. Imaju funkciju kalibracije tako da hod pogona uvijek savršeno odgovara hodu ventila AB-QM. Pogon je prikladan za linearne i logaritamske karakteristike. AME(V) 110/120 odgovara ventilima AB-QM DN 15 LF do DN 32 HF.

Tip	Brzina	Povratni signal	Napajanje	Upravljački signal	Kućište	Br. koda
AMV 110 NL	24 s/mm	Ne	24 V AC	Trotočkovni	IP 42	<b>082H8056</b>
AMV 120 NL	12 s/mm	Ne		<b>082H8057</b>		
AME 110 NL	24 s/mm	Ne		<b>082H8058</b>		
AME 110 NLX	24 s/mm	Da		0 – 10 V, 2 – 10 V, 0 – 20 mA, 4 – 20 mA		<b>082H8060</b>
AME 120 NL	12 s/mm	Ne		<b>082H5059</b>		

**AME 13 SU/SD**

AME 13 je precizni elektromotorni pogon s ugrađenom oprugom koji će zatvoriti ventil (Opruga dolje, SD) ili otvoriti ventil (Opruga gore, SU) ako se prekine napajanje pogona. Karakteristika se može postaviti na logaritamsku ili linearnu uz pomoć mikrosklopke. AME 13 SU/SD odgovara ventilima AB-QM DN 15 LF do DN 32 HF.

Tip	Brzina	Opruga	Napajanje	Upravljački signal	Povratni signal	Kućište	Br. koda
AME 13 SU-1	14 s/mm	Opruga za otvaranje	24 V AC	0 – 10 V, 2 – 10 V, 0 – 20 mA, 4 – 20 mA	0 – 10 V, 2 – 10 V	IP 54	<b>082H5006</b>
AME 13 SD-1		Opruga za zatvaranje					<b>082H5007</b>

**AME 113**

AME 113 su modulirajući elektromotorni pogoni koji imaju ugrađenu funkciju na baterije koja otvara ili zatvara ventil ako se napajanje pogona prekine. AME 113 ima logaritamsku karakteristiku. Ima funkciju kalibracije tako da hod pogona uvijek odgovara hodu ventila AB-QM. AME 113 odgovara ventilima AB-QM DN 15 LF do DN 32 HF.

Tip	Brzina	Sigurnosna funkcija	Napajanje	Upravljački signal	Povratni signal	Kućište	Br. koda
AME 113 NL SD	15 s/mm	Zatvara ventil	24 V AC/DC	0 – 10 V	-	IP 54	<b>082H5007M</b>
AME 113 NL SU		Otvora ventil					<b>082H5008</b>
AME 113 NLX SD		Zatvara ventil			0 – 10 V		<b>082H5000</b>
AME 113 NLX SU		Otvora ventil					<b>082H5001</b>

**ABNM-A5**

ABNM je termički modulacijski pogon. Može se upotrebljavati za modulaciju ventila AB-QM ako brzina ili preciznost nisu od primarne važnosti. ABNM ima logaritamsku (LOG) ili linearnu (LIN) karakteristiku koju je potrebno odabrati tako da odgovara primjeni. Dostupan je u verzijama Normalno otvoreno (NO) i Normalno zatvoreno (NC), kao i u verziji od 24 V istosmjerni i izmjenični. ABNM-A5 odgovara ventilima od AB-QM DN 15 LF do DN 32 HF.

Tip	NO/NC	LOG/LIN	Napon priključka	Hod	Vrijeme cijelog hoda	Kućište	Kodni br.
ABNM-A5	NC	LOG	24 V AC	5 mm	3 do 5 min	IP 54	<b>082F1160</b>
ABNM-A5	NC	LIN		5 mm			<b>082F1161</b>
ABNM-A5	NC	LOG		6,5 mm			<b>082F1162</b>
ABNM-A5	NO	LOG		6,5 mm			<b>082F1163</b>
ABNM-A5	NC	LIN		6,5 mm			<b>082F1164</b>
ABNM-A5	NO	LIN		6,5 mm			<b>082F1165</b>
ABNM-A5	NC	LOG	24 V DC	6,5 mm	<b>082F1166</b>		
ABNM-A5	NO	LOG		6,5 mm	<b>082F1167</b>		

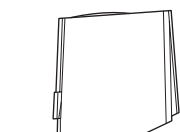
Napomena: ABN & ABNM A5 s hodom od 5 mm mogu otvoriti ventil AB-QM DN 25 do 32 samo 90 %.

**TWA-Q**

TWA-Q je termički pogon koji se upotrebljava za uključivanje i isključivanje, pri čemu preciznost i brzina regulacije nisu od primarne važnosti. Dostupan je u verzijama Normalno otvoreno (NO) i Normalno zatvoreno (NC), kao i u verziji od 24 i 230 V. TWA-Q ima indikator položaja koji prikazuje je li otvoren ili zatvoren. TWA-Q odgovara ventilima od AB-QM DN 15 LF do DN 32 HF.

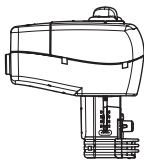
Tip	NC/NO	Napon	Hod	Vrijeme cijelog hoda <sup>1)</sup>	Kućište	Kodni br.
TWA-Q	NC	230 V AC	5 mm	<3 min	IP 54	<b>082F1600</b>
TWA-Q	NO	230 V AC	5 mm			<b>082F1601</b>
TWA-Q	NC	24 V AC/DC	5 mm			<b>082F1602</b>
TWA-Q	NO	24 V AC/DC	5 mm			<b>082F1603</b>

<sup>1)</sup> pri sobnoj temperaturi.



Kabli	Br. koda
1 metar	<b>082F1081</b>
5 metara	<b>082F1082</b>
10 metara	<b>082F1083</b>



**Pregled pogona  
AB-QM DN 40 – 100**

**NovoCon® M**

NovoCon® M multifunkcionalni je pogon sabirnice polja visoke preciznosti, koji je posebno dizajniran za upotrebu u kombinaciji s tlačno neovisnim balansnim regulacijskim ventilom NovoCon tipa NovoCon AB-QM u dimenzijama od DN 40 – 100 (pogledajte zaseban tehnički list). Pogon NovoCon® M s ventilom AB-QM upotrebljava se s klima komorama (AHU), rashladnim uređajima i aplikacijama distribucijske stanice.

Tip	Brzina	Napajanje	Upravljački signal	Komunikacijski protokol	Kućište	Br. koda
NovoCon® M	3/6/12/24 s/mm	24 V AC/DC	0 – 10 V, 2 – 10 V, 0 – 20 mA, 4 – 20 mA	BACnet MS/TP, Modbus RTU	IP 54	<b>003Z8540</b>

**AME 435 QM**

AME 435 QM je modulacijski pogon prijenosa visoke preciznosti koji se može ugraditi na AB-QM radi precizne regulacije. Ima funkciju kalibracije tako da hod pogona uvijek savršeno odgovara hodu ventila AB-QM. Pogon je prikladan za linearne i logaritamske karakteristike. AME 435 odgovara ventilima od AB-QM DN 40 do DN 100 HF.

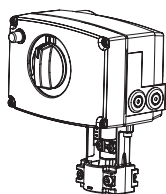
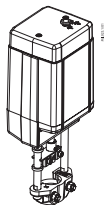
Tip	Brzina	Napajanje	Upravljački signal	Povratni signal	Kućište	Br. koda
AME 435 QM	7,5/15 s/mm	24 V AC/DC	0 – 10 V, 2 – 10 V, 0 – 20 mA, 4 – 20 mA	0 – 10 V, 2 – 10 V	IP 54	<b>082H0171</b>

**AME 25 SU/SD**

AME 25 SU/SD je precizni elektromotorni pogon s ugrađenom oprugom koji će zatvoriti ventil (Opruga dolje, SD) ili otvoriti ventil (Opruga gore, SU) ako se prekine napajanje pogona. Karakteristika se može postaviti na logaritamsku ili linearnu uz pomoć mikrosklopke. AME 25 SU/SD odgovara ventilima od AB-QM DN 40 do DN 100 HF.

Tip	Brzina	Napajanje	Upravljački signal	Povratni signal	Kućište	Br. koda
AME 25 SD	15 s/mm	24 V AC	0 – 10 V, 2 – 10 V, 0 – 20 mA, 4 – 20 mA	0 – 10 V, 2 – 10 V	IP 54	<b>082H3038</b>
AME 25 SU						<b>082H3041</b>

Uzmite u obzir da vam je potreban adapter **003Z0694**


**Pregled pogona  
AB-QM DN 125 – 150**

**AME 55 QM**

Pogoni AME 55 QM i AME 655-1 upotrebljavaju se zajedno s tlačno neovisnim balans i regulacijskim ventilima tipa AB-QM DN 125 i DN 150.

Tip	Brzina	Napajanje	Upravljački signal	Povratni signal	Kućište	Br. koda
AME 55 QM	8 s/mm	24 V AC	0 – 10 V, 2 – 10 V, 0 – 20 mA, 4 – 20 mA	0 – 10 V, 2 – 10 V	IP 54	<b>082H3078</b>

**AME 655-1**

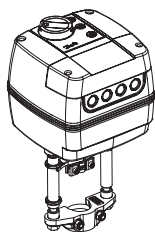
Tip	Brzina	Napajanje	Upravljački signal	Povratni signal	Kućište	Br. koda
AME 655-1	2/6 s/mm	24 V AC/DC	0 – 10 V, 2 – 10 V, 0 – 20 mA, 4 – 20 mA	0 – 10 V, 2 – 10 V, 0 – 20 mA, 4 – 20 mA	IP 54	<b>082H5010</b>

**AME 658 SU/SD-1**

Pogon AME 658 SU/SD-1 koristi se zajedno s tlačno neovisnim balans i regulacijskim ventilima tipa AB-QM DN 125 i DN 150. AME 658 SU/SD-1 je precizni elektromotorni pogon s ugrađenom oprugom koji će zatvoriti ventil (Opruga dolje, SD) ili otvoriti ventil (Opruga gore, SU) ako se prekine napajanje pogona. Karakteristika se može postaviti na logaritamsku ili linearnu uz pomoć mikrosklopke.

Tip	Brzina	Napajanje	Upravljački signal	Povratni signal	Kućište	Br. koda
AME 658 SU-1	4/6 s/mm	24 V AC/DC	0 – 10 V, 2 – 10 V, 0 – 20 mA, 4 – 20 mA	0 – 10 V, 2 – 10 V, 0 – 20 mA, 4 – 20 mA	IP 54	<b>082H5012</b>
AME 658 SD-1						<b>082H5011</b>

Svi pogoni tipa „-1“ imaju UL certifikate.


**NovoCon® L**

NovoCon® L multifunkcionalni je elektromotorni pogon sabirnice polja visoke preciznosti posebno dizajniran za upotrebu u kombinaciji s tlačno neovisnim balans regulacijskim ventilom tipa AB-QM u dimenzijama DN 125 – 150 koji se upotrebljava s klima komorama (AHU), rashladnim uređajima i aplikacijama distribucijske stanice. NovoCon® L SU/SD ima ugrađenu oprugu koja će zatvoriti ventil (opruga dolje, SD) ili otvoriti ventil (opruga gore, SU) ako se napajanje pogona prekine.

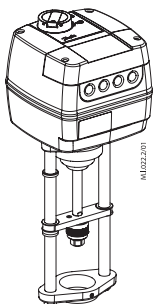
Tip	Brzina	Napajanje	Upravljački signal	Komunikacijski protokol	Kućište	Br. koda
NovoCon® L	3/6/12/24 s/mm	24 V AC/DC	0 – 10 V, 2 – 10 V, 0 – 20 mA, 4 – 20 mA	BACnet MS/TP, Modbus RTU	IP 54	<b>003Z8560</b>
NovoCon® L SU						<b>003Z8561</b>
NovoCon® L SD						<b>003Z8562</b>



## Tehnički podaci

## AB-QM DN 15 – 250

### Pregled pogona AB-QM DN 200 – 250



#### AME 685-1

AME 685-1 upotrebljava se s velikim tlačno neovisnim balans i regulacijskim ventilima tipa AB-QM DN 200 i DN 250.

Tip	Brzina	Napajanje	Upravljački signal	Povratni signal	Kućište	Br. koda
AME 685-1	3/6 s/mm	24 V AC/DC	0 – 10 V, 2 – 10 V, 0 – 20 mA, 4 – 20 mA	0 – 10 V, 2 – 10 V, 0 – 20 mA, 4 – 20 mA	IP 54	<b>003Z8563</b>

#### NovoCon® XL

NovoCon® XL multifunkcionalni je elektromotorni pogon visoke preciznosti posebno dizajniran za upotrebu u kombinaciji s tlačno neovisnim regulacijskim ventilom tipa AB-QM u dimenzijama DN 200 – 250 koji se upotrebljava s klima komorama (AHU), rashladnim uređajima i aplikacijama distribucijske stanice.

Tip	Brzina	Napajanje	Upravljački signal	Komunikacijski protokol	Kućište	Br. koda
NovoCon® XL	3/6/12/ 24 s/mm	24 V AC/DC	0 – 10 V, 2 – 10 V, 0 – 20 mA, 4 – 20 mA	BACnet MS/TP, Modbus RTU	IP 54	<b>003Z8563</b>

Ako su potrebne druge vrste pogona, obratite se našem lokalnom prodajnom predstavniku.

## Prednamještanje

### DN 15 – 32

Izračunati protok može se jednostavno prilagoditi bez posebnih alata.

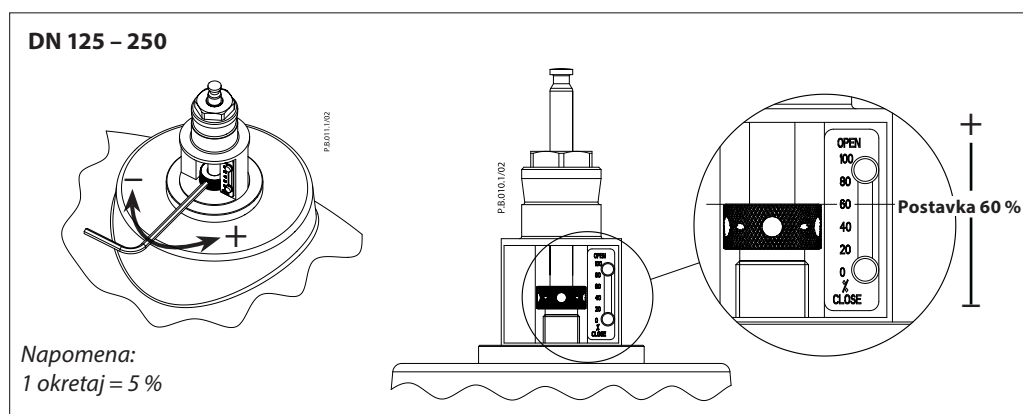
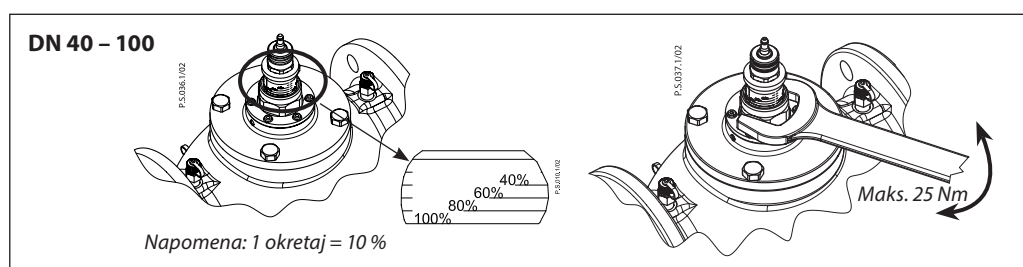
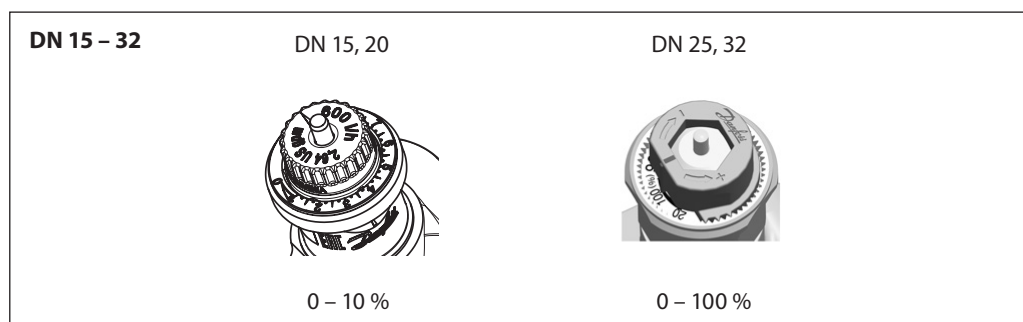
Kako biste promijenili podešenje (tvorničko podešenje je 100 % (10)), učinite sljedeće:

1. Skinite plavi zaštitni čep ili montirani pogon.
2. Podignite pokazivač (DN 25 – 32).
3. Okrenite pokazivač (u smjeru kazaljke na satu za smanjivanje) na novu postavku.

4. Pritisnite pokazivač kako biste ga blokirali.

(DN 25 – 32) ljestvica podešenja označava vrijednosti od 100 % protoka do 0 % (DN 25 – 32) i 10 do 0 (DN 15 – 20).

Okretanjem u smjeru kazaljke na satu smanjujete, a okretanjem u smjeru suprotnom od kazaljke na satu povećavate protok.





**Servis**
**DN 15 – 32**

Za funkciju isključenja u slučaju servisa preporučujemo da ventil ugradite u cijev za dovod vode.

**DN 40 – 100**

Za funkciju isključenja radi servisa ventil možete ugraditi u cijev polaznog ili povratnog voda.

Ventili su opremljeni ručnim zaporom za funkciju izoliranja do 16 bar.

**DN 125 – 250**

Za funkciju isključenja radi servisa ventil možete ugraditi u cijev polaznog ili povratnog voda.

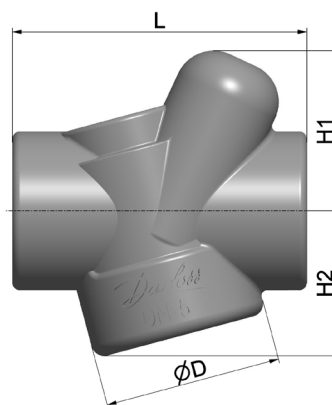
Za isključenje podesite ventil na 0 %.

**Tekst ponude (Tender tekst)**

Tlačno neovisni balans i regulacijski ventil s karakteristikom linearne kontrole koji ne ovisi o postojećem tlaku i postavci. Robna marka: Danfos AB-QM ili odgovarajući.

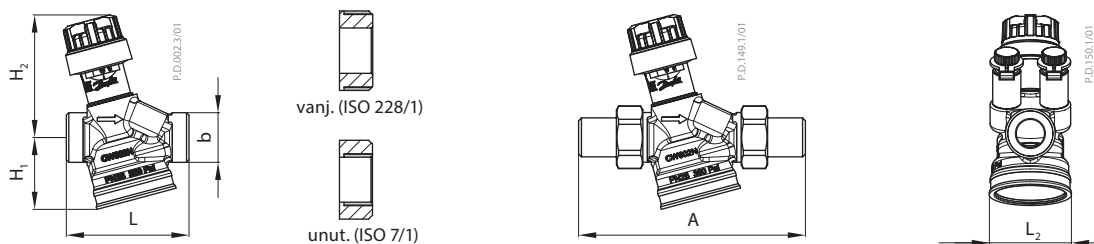
Tlačno neovisni ventil mora imati sljedeće značajke:

- Automatska funkcija ograničenja protoka.
- Dizajn s membranom radi smanjenja rizika od začepljenja.
- Moduliranje ispod 1 % postavljenog protoka, bez obzira na postavku.
- Maksimalni protok jasno označen na ventilu.
- Autoritet 1 pri svim postavkama.
- Mogućnost zatvaranja pri diferencijalnom tlaku od 16 bar.
- Linearna karakteristika regulacije.
- Linearna postavka.
- Regulacijski omjer 1 : 1000.
- Mjerne spojnice za optimizaciju crpke i provjeru protoka za DN 15 – 250. Dostupne u rasponu od DN 10 – 250 od jednog dobavljača.
- Promjena karakteristike od linearne do jednakih postotaka za sve veličine prilagođavanjem postavki pogona.
- Stopa curenja bez vidljivog curenja ((IEC 60534-4:2007 razred IV) za DN 15 – DN 20 u kombinaciji s preporučenim pogonom.
- Curenje od 0,05 %  $Q_{naz}$  za DN 25 – DN 100 (IEC 60534-4:2007 razred III) u kombinaciji s preporučenim pogonom.
- Curenje od 0,01 %  $Q_{naz}$  za DN 125 – DN 250 (IEC 60534-4:2007 razred IV) u kombinaciji s preporučenim pogonom.
- Mjerenja protoka (AB-QM DN 15, 20) u skladu s BS7350:1990.

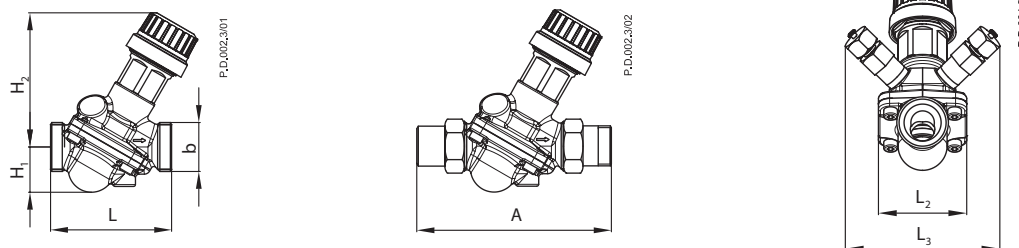
**Izolacija**


DN	L	H1	H2	D	Razred požara
	mm				
15	113	62	56	68	E (EN 13501-1), B2 (DIN 4102)
20	120	62	60	75	

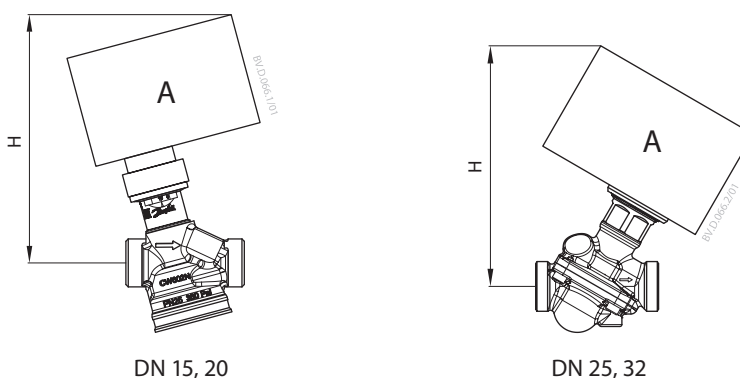
Dimenzije



DN	Duljina				Visina		Navojne	Zavareno	L <sub>2</sub> (mm)
	vanjski		unutarnji		H <sub>1</sub>	H <sub>2</sub>	A		
	L (mm)	b	L (mm)	b	(mm)				
15	65	G ¾A	75	Rp ½	38,2	65,2	120	139	42,6
20	82	G 1A	85	Rp ¾	43,9	67,2	143	166	49,4



DN	Duljina		Visina		Navojne	Zavareno	L <sub>2</sub>	L <sub>3</sub>
	L (mm)	b	H <sub>1</sub>	H <sub>2</sub>	A			
	(mm)				(mm)			
25	104	G 1¼	39,2	82,6	174	188	71	79
32	130	G 1½	48,7	93,8	207	214	90	79

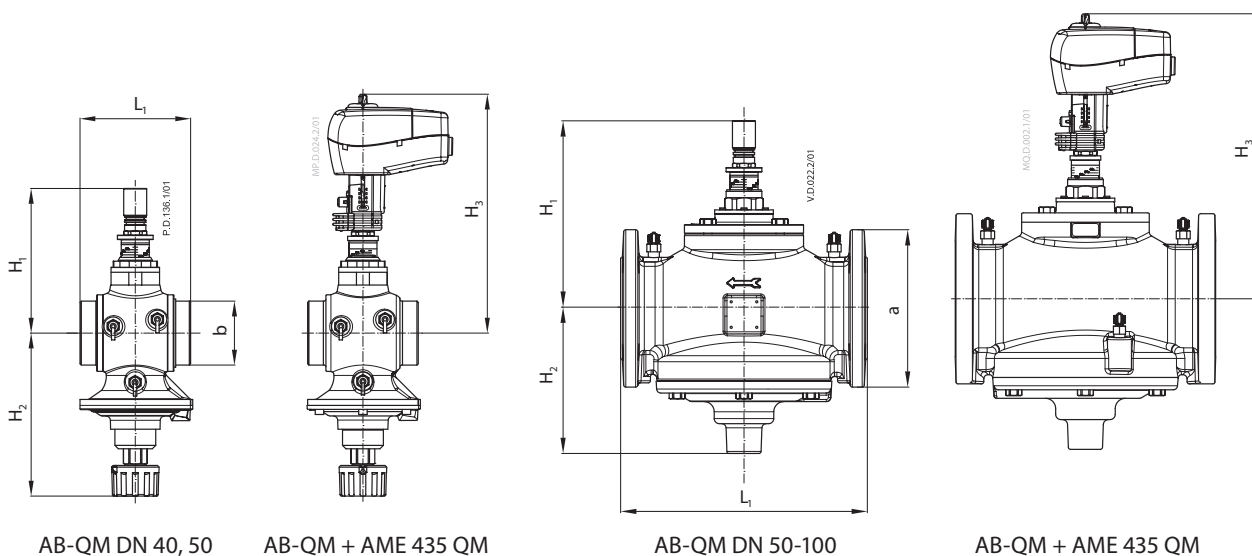


DN 15, 20

DN 25, 32

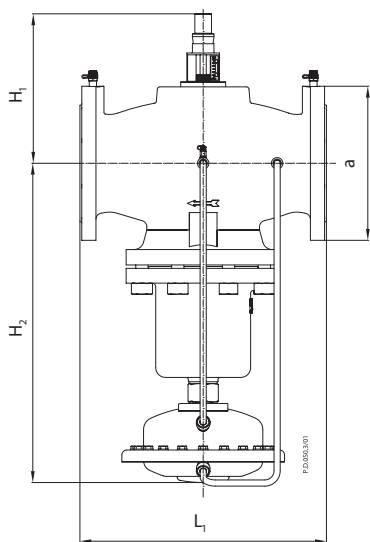
DN	TWA-Q	ABNM A5	AME/AMV 110NL, 120 NL, AMI 140	NovoCon S	AME 13 SU	Masa ventila (kg)	
	H (mm)						vanjski
15	110,8	97,8	131,3	130,1	210,7	0,56	0,59
20	112	99	132,5	131,3	212,1	0,75	0,73
25	117	124	155	153	233,9	1,45	
32	128	136	166	164	245	2,21	

Dimenzije (nastavak)

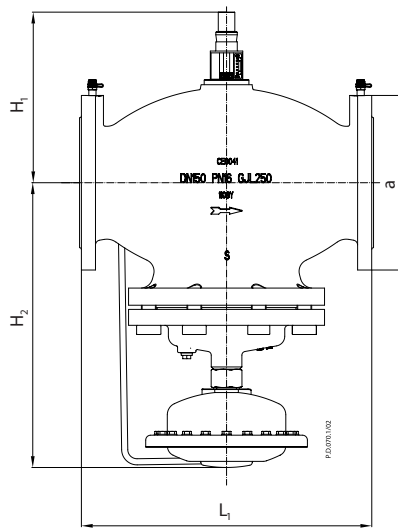


DN	L <sub>1</sub>	H <sub>1</sub>	H <sub>2</sub>	H <sub>3</sub>	b (ISO 228/1)	Masa (kg)
	mm					
40	110	170	174	280	G 2	6,9
50	130	170	174	280	G 2½	7,8

DN	L <sub>1</sub>	H <sub>1</sub>	H <sub>2</sub>	H <sub>3</sub>	a (EN 1092-2)	Masa (kg)
	mm					
50	230	170	174	280	165	14,2
65	290	220	172	330	185	38,0
80	310	225	177	335	200	45,0
100	350	240	187	350	220	57,0



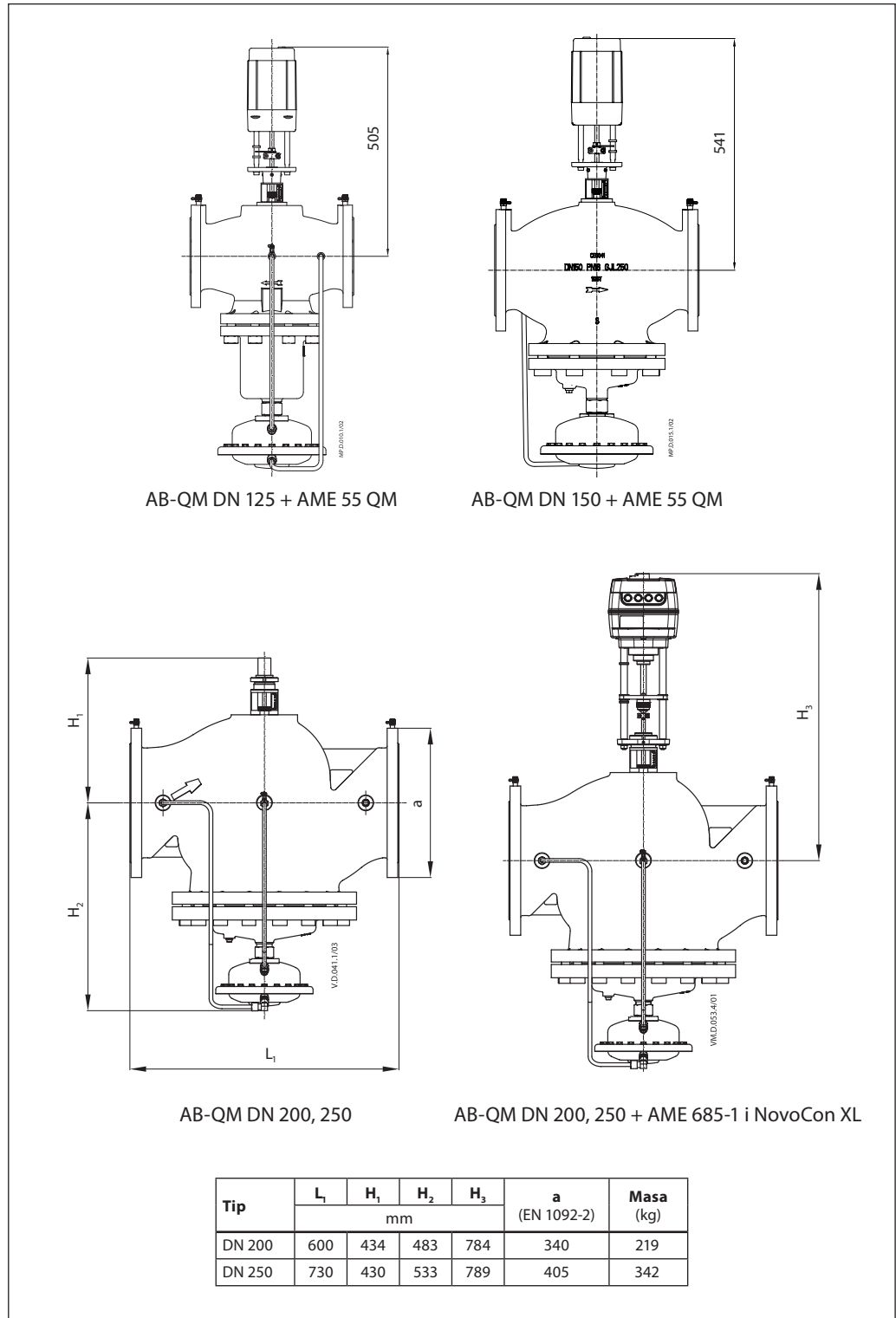
AB-QM DN 125



AB-QM DN 150

DN	L <sub>1</sub>	H <sub>1</sub>	H <sub>2</sub>	a (EN 1092-2)	Masa (kg)
	mm				
125	400	234	532	250	85,3
150	480	308	465	285	138

Dimenzije (nastavak)



Danfoss d.o.o.

Climate Solutions • danfoss.hr • +385 1 884 88 88 • korisnickapodrska.hr@danfoss.com

Bilo koje informacije, koje uključuju, ali se ne ograničavaju na izbor proizvoda, njihovu primjenu ili korištenje, dizajn, težinu, dimenzije, svojstva ili bilo koji drugi tehnički podatak naveden u priručnicima za uporabu proizvoda, opisima u katalogima, reklamama itd., te neovisno o tome jesu li te informacije navedene u pisanom, usmenom ili elektroničkom obliku, na internetu ili su preuzete s interneta, smatrat će se informativnim i obvezujuće su jedino ako i u mjeri u kojoj postoji izrazito upućivanje na to u ponudi i/ili u potvrdi narudžbe. Danfoss ne preuzima odgovornost za eventualne pogreške u katalogima, brošurama, videozapisima i drugim materijalima. Danfoss pridržava pravo izmjena na svojim proizvodima bez prethodnog upozorenja. To se odnosi i na naručene proizvode koji još nisu isporučeni, pod uvjetom da se takve izmjene mogu izvršiti bez promjene oblika proizvoda, njegove prikladnosti ili funkcije. Svi zaštitni znaci u ovom materijalu vlasništvo su tvrtke Danfoss A/S ili grupe tvrtki Danfoss. Danfoss i logotip Danfoss zaštitni su znakovi tvrtke Danfoss A/S. Sva prava pridržana.