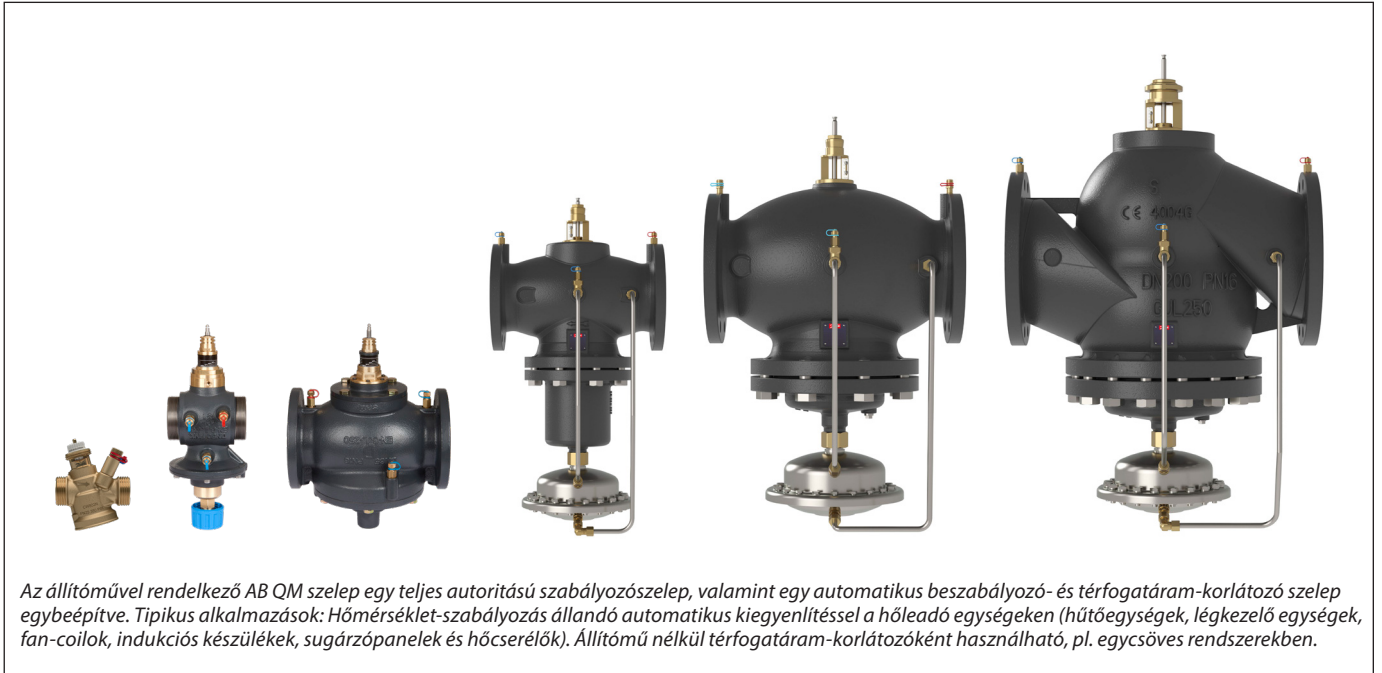


Adatlap

AB-QM 4.0/AB-QM nyomásfüggetlen szabályozószelepek (PICV) DN 15–250



Leírás


A Danfoss AB-QM nyomásfüggetlen szabályozószelepekben (PICV) a nagy pontosságot a megbízhatósággal ötvöztük, felhasználóbarát kialakítása piacvezető a kategóriájában. Az AB-QM szelepek alkalmazásával projektjei időben és a költségvetési kereteken belüli elkészülnek, maximális hatékonyságot biztosítva a HVAC-rendszer számára. A nyomásfüggetlen szelepek automatikus beszabályozó funkcióval rendelkező szabályozószelepek. A beépített nyomáskülönbség-szabályozó állandó értéken tartja a nyomáskülönbséget a szabályozószelepen, teljes autoritást és automatikus térfogatáram-korlátozást biztosítva. A két funkciót, a szabályozást és a hidraulikus egyensúly automatikus biztosítását ötvöző Danfoss PICV szelepek költséghatékony megoldást kínálnak a HVAC-rendszerek előrelátó tervezői előtt álló kihívások leküzdéséhez.

A Danfoss AB-QM a legkisebb üzemeltetési költséget kínálja, a következő okokból:

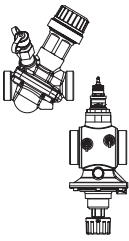
- A pontos térfogatáram-korlátozás mindig a megfelelő térfogatáramot biztosítja a megfelelő időben, minimalizálva a szivattyúzási energiát
- Teljes mérettartomány DN 15-től DN 250-ig, 407 m³/h maximális térfogatárammal
- Belső és külső menetes változatban egyaránt az univerzális alkalmazhatóság érdekében
- A Danfoss tartóssági tesztjének köszönhetően az AB-QM kategóriavezető vízkő- és eltömődésállósággal rendelkezik
- Egyszerű hibakeresés a mindig látható beállításnak és a mérőcsonkokkal történő térfogatáram-mérési lehetőségnek köszönhetően
- Minimális hiszterézis a stabil és precíz hőmérséklet-szabályozás érdekében
- Intelligens állítóművek széles körével felkészítve a jövőre, készen az adatvezérlésre, optimalizált HVAC 4.0

Rendelés

AB-QM 4.0 menetes változat (mérőcsonkkal és mérőcsonk nélkül) – **külső menet**


Típus				Mérőcsonkkal	Mérőcsonk nélkül
Kép	DN	Q _{nom.} (l/h)	Külső menet (ISO 228/1)	Rendelési szám	Rendelési szám
	15 LF	200	G 3/4 A	003Z8200	003Z8220
	15	650		003Z8201	003Z8221
	15 HF	1200		003Z8202	003Z8222
	20	1100	G 1 A	003Z8203	003Z8223
	20 HF	1900		003Z8204	003Z8224

AB-QM menetes változat (mérőcsonkkal és mérőcsonk nélkül) – **külső menet**

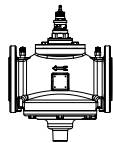
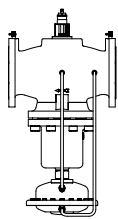
Típus				Mérőcsonkkal	Mérőcsonk nélkül
Kép	DN	Q _{nom.} (l/h)	Külső menet (ISO 228/1)	Rendelési szám	Rendelési szám
	25	1700	G 1 1/4 A	003Z1214	003Z1204
	25 HF	2700		-	003Z1224
	32	3200	G 1 1/2 A	003Z1215	003Z1205
	32 HF	4000		-	003Z1225
	40	7500	G 2 A	003Z0770	*
	50	12500	G 2 1/2 A	003Z0771	

* A mérőcsonk nélküli AB-QM DN 15–32 nem alakítható át mérőcsonkos változattá

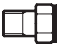
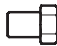
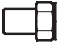
AB-QM 4.0 menetes változat (mérőcsonkkal és mérőcsonk nélkül) – **belső menet**

Típus				Mérőcsonkkal	Mérőcsonk nélkül
Kép	DN	Q _{nom.} (l/h)	Belső menet (ISO 7/1)	Rendelési szám	Rendelési szám
	15 LF	200	Rp 1/2	003Z8300	003Z8320
	15	650		003Z8301	003Z8321
	15 HF	1200		003Z8302	003Z8322
	20	1100	Rp 3/4	003Z8303	003Z8323
	20 HF	1900		003Z8304	003Z8324

AB-QM karimás változat

Kép	DN	Q _{nom.} (l/h)	Karimás csatlakozó (EN 1092-1)	Rendelési szám
	50	12500	PN 16	003Z0772
	65	20000		003Z0773
	65 HF	25000		003Z0793
	80	28000		003Z0774
	80 HF	40000		003Z0794
	100	38000		003Z0775
	100 HF	59000		003Z0795
125	90000	003Z0705		
	125 HF	110000		003Z0715
	150	145000		003Z0706
	150 HF	190000		003Z0716
	200	200000		003Z0707
	200 HF	270000		003Z0717
	250	300000		003Z0708
	250 HF	370000	003Z0718	

**Rendelés (folytatás)
Tartozékok és
pótalkatrészek**

Típus	Megjegyzések		Rendelési szám
	A csőhöz	A szelephez	
Hollandi csatlakozó (CW617N) (1 db) 	R ½	DN 15	003Z0232
	R ¾	DN 20	003Z0233
	R 1	DN 25	003Z0234
	R 1¼	DN 32	003Z0235
	R 1½	DN 40	003Z0279
	R 2	DN 50	003Z0278
Hegesztendő toldalék (W. Nr. 1.0308) (1 db) 	Hegesztés	DN 15	003Z0226
		DN 20	003Z0227
		DN 25	003Z0228
		DN 32	003Z0229
		DN 40	003Z0270
		DN 50	003Z0276
	Hegesztés	DN 15	003Z1271
		DN 20	003Z1272
		DN 25	003Z1273
		DN 32	003Z1274
		DN 40	003Z1275
		DN 50	003Z1276
Forrasztandó toldalék (CW614N) (2 hollandi, 2 tömítés, 2 forraszdugó)	15 × 1 mm	DN 15	065Z7017
AB-QM szelepkerék (szükséges tartozék a szelep állítómű nélküli felszereléséhez)		DN 40–100	003Z0695
		DN 125–150	003Z0696
		DN 200–250	003Z0697
Elzárótartozékok		DN15–32	003Z0230
Szelepszárfűtés – AB-QM DN 40–100/AME 435 QM			065Z0315
Szelepszárfűtés – AB-QM DN 125, 150/AME 55 QM/AME 655			065Z7022
Könyök mérőcsonk-hosszabbító (1 db)			003Z3944
Egyenes mérőcsonk-hosszabbító (1 db)			003Z3945
Egyenes mérőcsonk-hosszabbító készlet (1 db)			003Z3946
AB-QM 4.0 DN 15 EPP hőszigetelés			003Z7810
AB-QM 4.0 DN 20 EPP hőszigetelés			003Z7811

Műszaki adatok

Névleges átmérő		DN	AB-QM 4.0 (menetes változat)					AB-QM (menetes változat)					
			15 LF	15	15 HF	20	20 HF	25	25 HF	32	32 HF	40	50
Térfogatáram tartomány	$Q_{nom.}$ (100%) ¹⁾	l/h	200	650	1200	1100	1900	1700	2700	3200	4000	7500	12500
	Q_{high} ³⁾		200	650	1200	1100	1900	1870	2970	3520	4400	7500	12500
Beállítható nyomástartomány ^{1), 2)}		%	10–100					20–110			40–100		
Nyomáskülönbség ^{3), 4)}	Δp_{min}	kPa	16	16	25	16	25	20 (25)	35 (40)	25 (30)	35 (40)	30	
	Δp_{max}		600										
Nyomásfokozat		PN	25					16					
Szabályozási tartomány			1:1000										
Szabályozószelep jelleggörbéje			Lineáris (állítóművel átváltható egyenszázalékosra)										
Szivárgási veszteség nagysága a javasolt állítóművekkel			IEC 60534-4:2007, IV. osztály					IEC 60534-4:2007, III. osztály					
Az elzáró funkcióhoz			Az ISO 5208 A osztálynak megfelelően – nincs látható szivárgás										
Áramló közeg			Víz és vízzel kevert hűtőfolyadék a zárt fűtő- és hűtőrendszerek számára a DIN WN 14868 alapján kialakított I-es típusú rendszernek megfelelően. A DIN EN 14868 alapján kialakított, II-es típusú rendszerben történő használat esetén megfelelő óvintézkedéseket igényel. Figyelembe kell venni a VDI 2035 1+2. részének előírásait.										
Közeghőmérséklet		°C	-10 – +95					(-10*) + 2 – 120					
Tárolási és szállítási hőmérséklet			-40 – +70										
Szeleplökét		mm	4					4,5			10		
Csatlakozó	külső menet (ISO 228/1)	G ¾ A		G 1 A		G 1¼ A		G 1½ A		G 2 A	G 2½ A		
	belső menet (ISO 7/1)	Rp ½	Rp ½	Rp ½	Rp ¾	Rp ¾	-						
	állítómű	M30 x 1,5										Danfoss szabvány	
Anyagok és közeg													
Anyagok a közegben	Szeleptestek	DZR sárgaréz										Szürkeöntvény EN-GJL-250 (GG25)	
	Membránok és O-gyűrűk	EPDM											
	Zárvezető	PPSU					N/A						
	Zár	DZR sárgaréz					-						
	Rugók	W.Nr.1.4310					W.Nr.1.4310, W.Nr. 1.4568						
	Rugóbak	PPSU					-						
	Szelepkúp (Pc)	-					W.Nr. 1.4305			CW 614N, W.Nr.1.4305			
	Szelepkúp (Cv)	PPSU					CW 614N						
	Szeleplék (Pc)	-					EPDM			W.Nr. 1.4305			
	Szeleplék (Cv)	DZR sárgaréz					-			W.Nr. 1.4305			
Anyagok a közegen kívül	Csavar	-					Rozsdamentes acél A2						
	Műanyag alkatrészek	ABS					PA			POM			
	Belső alkatrészek és külső csavarok	-					CW 614N, W.Nr. 1.4310, W.Nr. 1.4401						

¹⁾ A szelep gyári beállítása a névleges beállítható nyomástartományon történik.

²⁾ A szelep a beállítástól függetlenül képes az arányos szabályozásra a beállított térfogatáram 1%-a alatt.

³⁾ 100% feletti beállítás esetén nagyobb a szükséges minimális kezdőnyomás, lásd a számokat itt: ().

⁴⁾ A minimális nyomáskülönbségnél a szelep eléri a névleges térfogatáram legalább 90%-át. Teljesítménynyilatkozat kérésre rendelkezésre áll.

* Ha az AB-QM DN 15–32 használatkor a közeg hőmérséklete 2 °C alatt van, akkor a szelepszáron történő jégképződés megakadályozása érdekében a szelepet és az állítóművet szigetelni kell.

AB-QM DN 40–100 esetén szelepszárfűtést kell alkalmazni: a kód 065B2171, 065Z0315 vagy 065Z7022.

Az alkalmazással és a használatlall kapcsolatban – különösen a nem oxigénzáró rendszerek esetében – tartsa szem előtt a hűtőfolyadék gyártójának utasításait.

Pc – nyomáskülönbség-szabályozó egység

Cv – szabályozószelep-egység

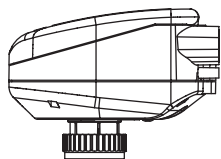
Műszaki adatok (folytatás)
AB-QM (karimás változat)

Névleges átmérő		DN	50	65	65 HF	80	80 HF	100	100 HF	
Térfogatáram tartomány	$Q_{nom. (100\%)}^{1)}$	l/h	12500	20000	25000	28000	40000	38000	59000	
	$Q_{high}^{3)}$		12500	20000	25000	28000	40000	38000	59000	
Beállítható nyomástartomány ^{1), 2)}		%	40–100							
Nyomáskülönbség ^{3), 5)}	Δp_{min}	kPa	30	60	30	60	30	60		
	Δp_{max}		600							
Nyomásfokozat		PN	16							
Szabályozási tartomány		Az IEC 534 szabvány szerint a szabályozási tartomány nagy, mivel a Cv jelleggörbe lineáris. (1:1000)								
Szabályozószelep jelleggörbéje		Lineáris (állítóművel átváltható egyenszázalékosra)								
Szivárgási veszteség nagysága a javasolt állítóművekkel		A $Q_{nom. max. 0,05\%-a$								
Az elzáró funkcióhoz		Az ISO 5208 A osztálynak megfelelően – nincs látható szivárgás								
Áramló közeg		Víz és vízzel kevert hűtőfolyadék a zárt fűtő- és hűtőrendszerek számára a DIN EN 14868 alapján kialakított I-es típusú rendszernek megfelelően. A DIN EN 14868 alapján kialakított, II-es típusú rendszerben történő használat megfelelő óvintézkedéseket igényel. Figyelembe kell venni a VDI 2035 1+2. részének előírásait.								
Közeghőmérséklet		°C	-10 – +120							
Tárolási és szállítási hőmérséklet			-40–70							
Szeleplőket		mm	10	15						
Csatlakozó	karima	PN 16								
	állítómű	Danfoss szabvány								
Vízzel érintkező anyagok										
Szeleptestek		Szűrkeöntvény EN-GJL-250 (GG25)								
Membránok/csőmembrán		EPDM								
O-gyűrűk		EPDM								
Rugók		W.Nr. 1.4568, W.Nr. 1.4310								
Szelepkúp (Pc)		CuZn40Pb3 – CW 614N, W.Nr. 1.4305								
Szeleplülék (Pc)		W.Nr. 1.4305								
Szelepkúp (Cv)		CuZn40Pb3 – CW 614N								
Szeleplülék (Cv)		W.Nr. 1.4305								
Csavar		Rozsdamentes acél (A2)								
Lapos tömítés		NBR								

Névleges átmérő		DN	125	125 HF	150	150 HF	200	200 HF	250	250 HF	
Térfogatáram tartomány	$Q_{nom. (100\%)}^{1)}$	l/h	90000	110000	145000	190000	200000	270000	300000	370000	
	$Q_{high}^{3)}$		100000	120000	160000	209000	220000	300000	330000	407000	
Beállítható nyomástartomány ²⁾		%	40–110								
Nyomáskülönbség ^{3), 4), 5)}	Δp_{min}	kPa	40 (60)	60 (80)	40 (60)	60 (80)	45 (65)	60 (80)	45 (65)	60 (80)	
	Δp_{max}		600	600	600	600	600	600	600	600	
Nyomásfokozat		PN	16								
Szabályozási tartomány		1:1000									
Szabályozószelep jelleggörbéje		Lineáris (állítóművel átváltható egyenszázalékosra)									
Szivárgási veszteség nagysága a javasolt állítóművekkel		A $Q_{nom. max. 0,01\%-a$									
Áramló közeg		Víz és vízzel kevert hűtőfolyadék a zárt fűtő- és hűtőrendszerek számára a DIN EN 14868 alapján kialakított I-es típusú rendszernek megfelelően. A DIN EN 14868 alapján kialakított, II-es típusú rendszerben történő használat megfelelő óvintézkedéseket igényel. Figyelembe kell venni a VDI 2035 1+2. részének előírásait.									
Közeghőmérséklet		°C	-10 – +120								
Tárolási és szállítási hőmérséklet			-40–70								
Szeleplőket		mm	30								
Csatlakozó	karima	PN 16									
	állítómű	Danfoss szabvány									
Vízzel érintkező anyagok											
Szeleptestek		Szűrkeöntvény EN-GJL-250 (GG 25)									
Membránok/csőmembrán		W.Nr.1.4571				EPDM					
O-gyűrűk		EPDM									
Rugók		W.Nr.1.4401				W.Nr.1.4310					
Szelepkúp (Pc)		W.Nr.1.4404NC				W.Nr.1.4021					
Szeleplülék (Pc)		W.Nr.1.4027									
Szelepkúp (Cv)		W.Nr.1.4404NC				W.Nr.1.4021					
Szeleplülék (Cv)		W.Nr.1.4027									
Csavar		W.Nr.1.1181									
Lapos tömítés		Grafittömítés				Azbesztmentes					

- ¹⁾ A szelep gyári beállítása a névleges beállítható nyomástartományon történik.
- ²⁾ A szelep a beállítástól függetlenül képes az arányos szabályozásra a beállított térfogatáram 1%-a alatt.
- ³⁾ 100% feletti beállítás esetén nagyobb a szükséges minimális kezdőnyomás, lásd a számokat itt: ().
- ⁴⁾ Az AB-QM 400 kPa-nál nagyobb nyomáskülönbségen történő használata esetén forduljon a Danfoss tervezőközpontjához a megfelelő felépítés biztosítása érdekében.
- ⁵⁾ A minimális nyomáskülönbségnél a szelep eléri a névleges térfogatáram legalább 90%-át. Teljesítménynyilatkozat kérésre rendelkezésre áll.

Pc – nyomáskülönbség-szabályozó egység
Cv – szabályozószelep-egység

**Állítóművek áttekintése
AB-QM DN 15–32**

NovoCon® S

A nagy pontosságú, többfunkciós, terepi buszos NovoCon® S állítómű kifejezetten az AB-QM típusú nyomásfüggetlen szabályozó szabályószeleppel történő használatra szolgál a DN 15 LF – 32 HF mérettartományban. Az állítómű és az AB-QM együttes használatával szabályozható a víz betáplálása fan-coil egységek, hűtőgerendák, indukciós készülékek, kis utánmelegítők, utánhűtők, légtechnikai berendezések (AHU) és egyéb hőleadók esetén a zónaszabályozás érdekében, ahol a fűtő- vagy hűtött víz a szabályozott közeg.

Típus	Sebesség	Energiaellátás	Vezérlőjel	Kommunikációs protokoll	Védettség	Kódszám
NovoCon® S	3/6/12/ 24 s/mm	24 V AC/DC	0–10 V, 2–10 V, 0–20 mA, 4–20 mA	BACnet MS/TP, Modbus RTU	IP 54 (fejfelé szerelve IP 40)	003Z8504

AME(V) 110/120 NL

Az AME 110 és 120 nagy precizitású modulációs hajtóműves állítómű az AB-QM szelepre szerelhető a precíz szabályozás érdekében. Kalibrációs funkciójának köszönhetően a pályája mindig tökéletesen megfelel az AB-QM löketének. Az állítómű a lineáris és logaritmus jelleggörbéknek egyaránt megfelel. Az AME(V) 110/120 az AB-QM szelep DN 15 LF és DN 32 HF mérete között használható.

Típus	Sebesség	Visszacsatoló jel	Energiaellátás	Vezérlőjel	Védettségi osztály	Kódszám
AMV 110 NL	24 s/mm	Nem	24 V AC	3 beállítási pont	IP 42	082H8056
AMV 120 NL	12 s/mm	Nem				082H8057
AME 110 NL	24 s/mm	Nem		0–10 V, 2–10 V, 0–20 mA, 4–20 mA		082H8058
AME 110 NLX	24 s/mm	Igen				082H8060
AME 120 NL	12 s/mm	Nem				082H5059

AME 13 SU/SD

Az AME 13 precíziós hajtóműves állítómű beépített rugója az állítómű áramellátásának megszűnése esetén elzárja (zárórugó, SD) vagy megnyitja a szelepet (emelőrugó, SU). Egy DIP-kapcsoló segítségével logaritmus vagy lineáris jelleggörbe állítható be. Az AME 13 SU/SD az AB-QM szelep DN 15 LF és DN 32 HF mérete között használható.

Típus	Sebesség	Rugó	Energiaellátás	Vezérlőjel	Visszacsatoló jel	Védettségi osztály	Kódszám
AME 13 SU-1	14 s/mm	Nyitórugó	24 V AC	0–10 V, 2–10 V, 0–20 mA, 4–20 mA	0–10 V, 2–10 V	IP 54	082H5006
AME 13 SD-1		Zárórugó					082H5007

AME 113

Az AME 113 modulált szabályozású hajtóműves állítóművek az állítómű áramellátásának megszűnése esetén beépített akkumulátoros funkcióval nyitják és zárják a szelepet. Az AME 113 logaritmus jelleggörbével rendelkezik. Kalibrációs funkciójának köszönhetően a pályája mindig megfelel az AB-QM szelep löketének. Az AME 113 az AB-QM szelep DN 15 LF és DN 32 HF mérete között használható.

Típus	Sebesség	Biztonsági funkció	Energiaellátás	Vezérlőjel	Visszacsatoló jel	Védettségi osztály	Kódszám
AME 113 NL SD	15 s/mm	Zárja a szelepet	24 V AC/DC	0–10 V	–	IP 54	082H5007M
AME 113 NL SU		Nyitja a szelepet					082H5008
AME 113 NLX SD		Zárja a szelepet			0–10 V		082H5000
AME 113 NLX SU		Nyitja a szelepet					082H5001

ABNM-A5

Az ABNM termikus modulációs állítómű segítségével akkor modulálható az AB-QM, ha a sebesség vagy a pontosság nem elsődleges fontosságú. Az alkalmazásnak megfelelően ki kell választani az ABNM logaritmus (LOG) vagy lineáris (LIN) jelleggörbéjét. Az állítómű munkaáramú (NO) vagy nyugvóáramú (NC), illetve 24 V DC vagy AC változatban is rendelkezésre áll. Az ABNM-A5 az AB-QM szelep DN 15 LF és DN 32 HF mérete között használható.

Típus	NO/NC	LOG/LIN	Tápfeszültség	Szeleplöklet	Teljes szeleplökletidő	Védettség	Kódszám
ABNM-A5	NC	LOG	24 V AC/DC	5 mm	3–5 perc	IP 54	082F1160
ABNM-A5	NC	LIN		5 mm			082F1161
ABNM-A5	NC	LOG		6,5 mm			082F1162
ABNM-A5	NO	LOG		6,5 mm			082F1163
ABNM-A5	NC	LIN		6,5 mm			082F1164
ABNM-A5	NO	LIN		6,5 mm			082F1165
ABNM-A5	NC	LOG	24 V DC	6,5 mm	082F1166		
ABNM-A5	NO	LOG		6,5 mm	082F1167		

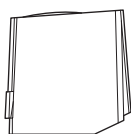
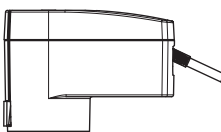
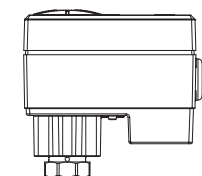
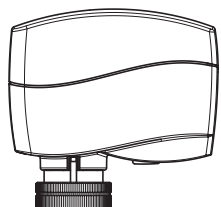
Megjegyzés: Az ABN és az 5 mm löketű ABNM A5 legfeljebb 90%-ban képes kinyitni az AB-QM DN 25–32 szelepet.

TWA-Q

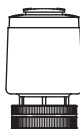
A TWA-Q termikus állítómű olyan On/Off alkalmazásokban használható, ahol a szabályozás pontossága és sebessége nem elsőrendű fontosságú. Az állítómű alaphelyzetben nyitott (NO) vagy alaphelyzetben zárt (NC), illetve 24 vagy 230 V-os változatban is rendelkezésre áll. A TWA-Q pozíciójelzője megmutatja, hogy az állítómű nyitott vagy zárt helyzetben van-e. A TWA-Q az AB-QM szelep DN 15 LF és DN 32 HF mérete között használható.

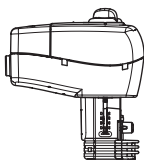
Típus	NC/NO	Feszültség	Szeleplöklet	Full stroke time ¹⁾	Védettség	Kódszám
TWA-Q	NC	230 V AC	5 mm	< 3 perc	IP 54	082F1600
TWA-Q	NO	230 V AC	5 mm			082F1601
TWA-Q	NC	24 V AC/DC	5 mm			082F1602
TWA-Q	NO	24 V AC/DC	5 mm			082F1603

¹⁾Szobahőmérsékleten.



Kábelek	Kódszám
1 méter	082F1081
5 méter	082F1082
10 méter	082F1083



**Az állítóművek áttekintése
AB-QM DN 40–100**

NovoCon® M

A nagy pontosságú, többfunkciós, terepi buszos NovoCon® M állítómű kifejezetten a NovoCon AB-QM típusú NovoCon nyomásfüggetlen szabályozó szabályozószeleppel történő használatra szolgál a DN 40–100 mérettartományban, lásd a különálló adatlapot. A NovoCon® M állítómű az AB-QM szeleppel légkezelő egységekben (AHU), hűtőegységekben és elosztóállomás-alkalmazásokban használatos.

Típus	Sebesség	Energiaellátás	Vezérlőjel	Kommunikációs protokoll	Védettségi osztály	Kódszám
NovoCon® M	3/6/12/24 s/mm	24 V AC/DC	0–10 V, 2–10 V, 0–20 mA, 4–20 mA	BACnet MS/TP, Modbus RTU	IP 54	003Z8540

AME 435 QM

Az AME 435 QM nagy precízitású modulációs hajtóműves állítómű az AB-QM szelepre szerelhető a precíz szabályozás érdekében. Kalibrációs funkciójának köszönhetően a pályája mindig tökéletesen megfelel az AB-QM löketének. Az állítómű a lineáris és logaritmus jelleggörbéknek egyaránt megfelel. Az AME 435 QM az AB-QM szelep DN 40 és DN 100 HF mérete között használható.

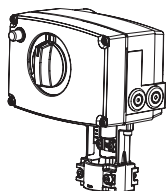
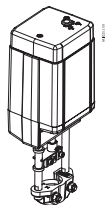
Típus	Sebesség	Energiaellátás	Vezérlőjel	Visszacsatoló jel	Védettségi osztály	Kódszám
AME 435 QM	7,5/15 s/mm	24 V AC/DC	0–10 V, 2–10 V, 0–20 mA, 4–20 mA	0–10 V, 2–10 V	IP 54	082H0171

AME 25 SU/SD

Az AME 25 SU/SD precíz hajtóműves állítómű beépített rugója az állítómű áramellátásának megszűnése esetén elzárja (zárórugó, SD) vagy megnyitja a szelepet (emelőrugó, SU). Egy DIP-kapcsoló segítségével logaritmus vagy lineáris jelleggörbe állítható be. Az AME 25 SU/SD az AB-QM szelep DN 40 és DN 100 HF mérete között használható.

Típus	Sebesség	Energiaellátás	Vezérlőjel	Visszacsatoló jel	Védettségi osztály	Kódszám
AME 25 SD	15 s/mm	24 V AC	0–10 V, 2–10 V, 0–20 mA, 4–20 mA	0–10 V, 2–10 V	IP 54	082H3038
AME 25 SU						082H3041

Ne feledje, hogy adapter szükséges – **003Z0694**


**Az állítóművek áttekintése
AB-QM DN 125–150**

AME 55 QM

Az AME 55 QM és az AME 655-1 állítómű AB-QM típusú, DN 125–150 méretű nyomásfüggetlen kiegyenlítő- és szabályozószelepekkel használatos.

Típus	Sebesség	Energiaellátás	Vezérlőjel	Visszacsatoló jel	Védettségi osztály	Kódszám
AME 55 QM	8 s/mm	24 V AC	0–10 V, 2–10 V, 0–20 mA, 4–20 mA	0–10 V, 2–10 V	IP 54	082H3078

AME 655-1

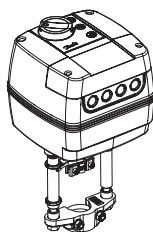
Típus	Sebesség	Energiaellátás	Vezérlőjel	Visszacsatoló jel	Védettségi osztály	Kódszám
AME 655-1	2/6 s/mm	24 V AC/DC	0–10 V, 2–10 V, 0–20 mA, 4–20 mA	0–10 V, 2–10 V, 0–20 mA, 4–20 mA	IP 54	082H5010

AME 658 SU/SD-1

Az AME 658 SU/SD-1 állítómű AB-QM típusú, DN 125–150 méretű nyomásfüggetlen kiegyenlítő- és szabályozószelepekkel használatos. Az AME 658 SU/SD-1 precíz hajtóműves állítómű beépített rugója az állítómű áramellátásának megszűnése esetén elzárja (zárórugó, SD) vagy megnyitja a szelepet (emelőrugó, SU). Egy DIP-kapcsoló segítségével logaritmus vagy lineáris jelleggörbe állítható be.

Típus	Sebesség	Energiaellátás	Vezérlőjel	Visszacsatoló jel	Védettségi osztály	Kódszám
AME 658 SU-1	4/6 s/mm	24 V AC/DC	0–10 V, 2–10 V, 0–20 mA, 4–20 mA	0–10 V, 2–10 V, 0–20 mA, 4–20 mA	IP 54	082H5012
AME 658 SD-1						082H5011

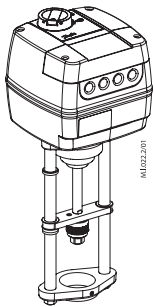
Valamennyi „-1” típusú állítómű UL-tanúsítvánnyal rendelkezik.


NovoCon® L

A nagy pontosságú, többfunkciós, terepi buszos NovoCon® L állítómű kifejezetten az AB-QM típusú nyomásfüggetlen szabályozószeleppel történő használatra szolgál a DN 125–150 mérettartományban légkezelő egységekben (AHU), hűtőegységekben és elosztóállomás-alkalmazásokban. A NovoCon® L SU/SD beépített rugója az állítómű áramellátásának megszűnése esetén elzárja (zárórugó, SD) vagy megnyitja a szelepet (emelőrugó, SU).

Típus	Sebesség	Energiaellátás	Vezérlőjel	Kommunikációs protokoll	Védettségi osztály	Kódszám
NovoCon® L	3/6/12/24 s/mm	24 V AC/DC	0–10 V, 2–10 V, 0–20 mA, 4–20 mA	BACnet MS/TP, Modbus RTU	IP 54	003Z8560
NovoCon® L SU						003Z8561
NovoCon® L SD						003Z8562

**Az állítóművek áttekintése
AB-QM DN 200–250**



AME 685-1

Az AME 685-1 az AB-QM típusú DN 200 és DN 250 méretű nagy, nyomásfüggetlen kiegyenlítő és szabályozószelepekkel együtt használható.

Típus	Sebesség	Energiaellátás	Vezérlőjel	Visszacsatoló jel	Védettségi osztály	Kódszám
AME 685-1	3/6 s/mm	24 V AC/DC	0–10 V, 2–10 V, 0–20 mA, 4–20 mA	0–10 V, 2–10 V, 0–20 mA, 4–20 mA	IP 54	003Z8563

NovoCon® XL

A nagy pontosságú, többfunkciós, terepi buszos NovoCon® XL állítómű kifejezetten az AB-QM típusú nyomásfüggetlen szabályozószeleppel történő használatra szolgál a DN 200–250 mérettartományban légkezelő egységekben (AHU), hűtőegységekben és elosztóállomás-alkalmazásokban.

Típus	Sebesség	Energiaellátás	Vezérlőjel	Kommunikációs protokoll	Védettségi osztály	Kódszám
NovoCon® XL	3/6/12/ 24 s/mm	24 V AC/DC	0–10 V, 2–10 V, 0–20 mA, 4–20 mA	BACnet MS/TP, Modbus RTU	IP 54	003Z8563

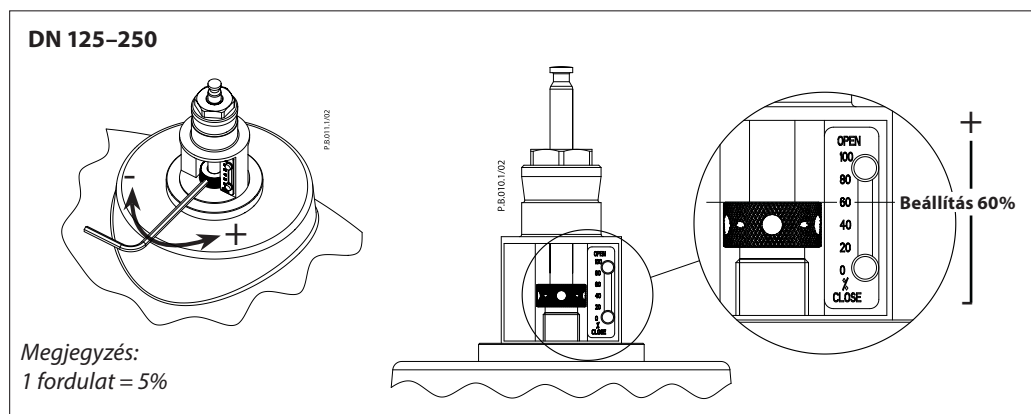
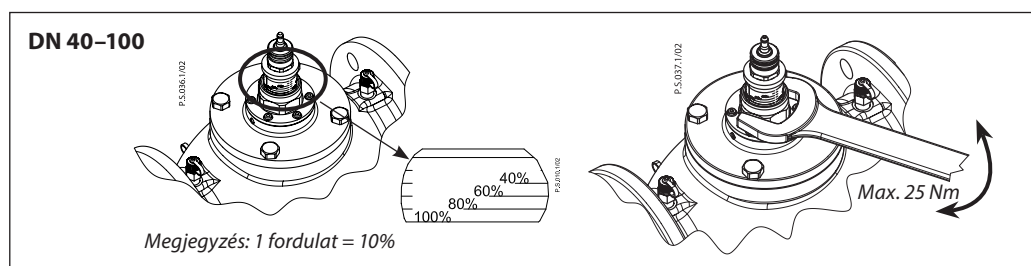
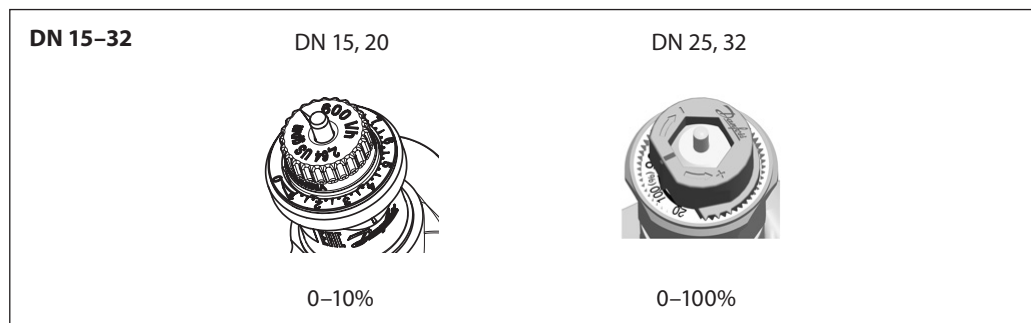
Amennyiben más típusú állítóművekre van szükség, forduljon helyi üzletkötőnkhez.

Előbeállítás

DN 15–32

A számított térfogatáram beállítása egyszerű, és semmilyen célszármot nem igényel. Az előbeállítás módosításához (a gyári beállítás 100% (10) kövesse az alábbi négy lépést:

1. Vegye le a kék védősapkát vagy a felszerelt állítóművet.
2. Emelje fel a mutatót (DN 25–32).
3. Forgassa el a mutatót (a csökkentéshez jobbra) az új beállításnak megfelelően.
4. Nyomja vissza a mutatót zárt helyzetbe (DN 25–32). Az előbeállítási skála a térfogatáram 100–0%-át (DN 25–32), illetve 10–0 értéket (DN 15–20) mutat. Jobbra forgatva csökkentheti, balra forgatva növelheti a térfogatáram értékét.



Javítás
DN 15–32

Szervizelési elzárófunkcióhoz javasolt a szelepet az előremenő csőbe szerelni.

DN 125–250

Szervizelési elzárófunkcióhoz a szelep az előremenő és a visszatérő csőbe is szerelhető.

DN 40–100

Szervizelési elzárófunkcióhoz a szelep az előremenő és a visszatérő csőbe is szerelhető.

Az elzáráshoz állítsa a szelepet 0%-ra.

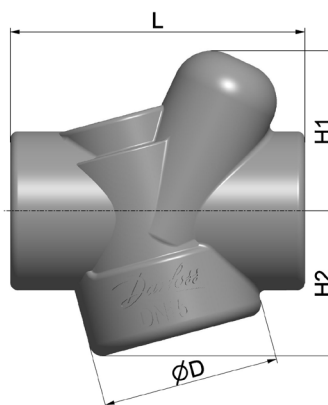
A szelepek kézi elzárókupakkal rendelkeznek, amely 16 barig képes ellátni az elzárófunkciót.

Tender szövegezése

Nyomásfüggetlen kiegyenlítő- és szabályozószelep a rendelkezésre álló nyomástól és beállítástól független lineáris szabályozási jelleggörbével. Gyártmány: Danfoss AB-QM vagy azzal egyenértékű.

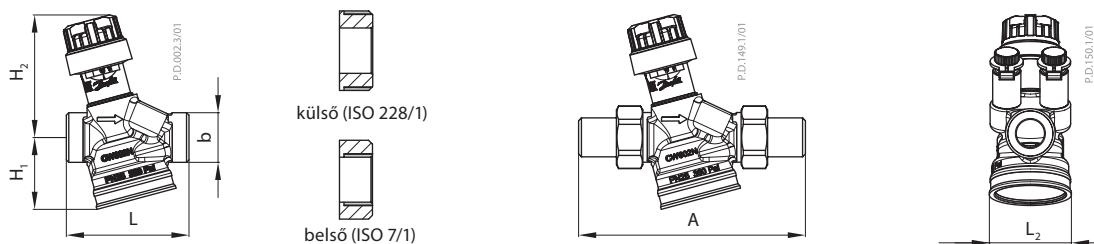
A nyomásfüggetlen szelepnek a következő jellemzőkkel kell rendelkeznie:

- Automatikus térfogatáram-korlátozás funkció
- Membrános felépítés az eltömődés kockázatának csökkentése érdekében
- Moduláció a beállított térfogatáram 1%-a alatt, függetlenül a beállítástól
- A szelepen egyértelműen feltüntetett maximális térfogatáram
- Az autoritás minden beállításnál 1
- Zárási képesség 16 bar nyomáskülönbség esetén
- Lineáris szabályozási jelleggörbe
- Lineáris beállítás
- 1:1000 szabályozási arány
- Mérőcsonkok a szivattyú optimalizálásához és a térfogatáram ellenőrzésére a DN 15–250 mérettartományban. Egyetlen szállítótól szerezhetők be a DN 10–250 mérettartományban.
- A jelleggörbe átállításának lehetősége lineárisról egyenszázalékosra az állítómű beállításainak módosításával, minden méretben
- A szivárgási veszteség nagysága DN 15–20 méretnél a javasolt állítóművel használva vizuálisan nem érzékelhető (IEC 60534-4:2007, IV. osztály)
- A Q_{nom} 0,05%-ának megfelelő szivárgás DN 25–100 méretnél (IEC 60534-4:2007, III. osztály) a javasolt állítóművel használva
- A Q_{nom} 0,01%-ának megfelelő szivárgás DN 125–250 méretnél (IEC 60534-4:2007, IV. osztály) a javasolt állítóművel használva
- Térfogatáram mérése (AB-QM DN 15, 20) a BS7350:1990 szabványnak megfelelően

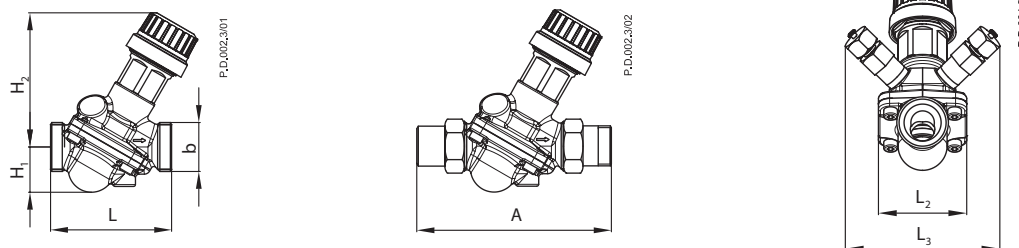
Hőszigetelés


DN	L	H1	H2	D	Tűzállósági osztály
	mm				
15	113	62	56	68	E (EN 13501-1), B2 (DIN 4102)
20	120	62	60	75	

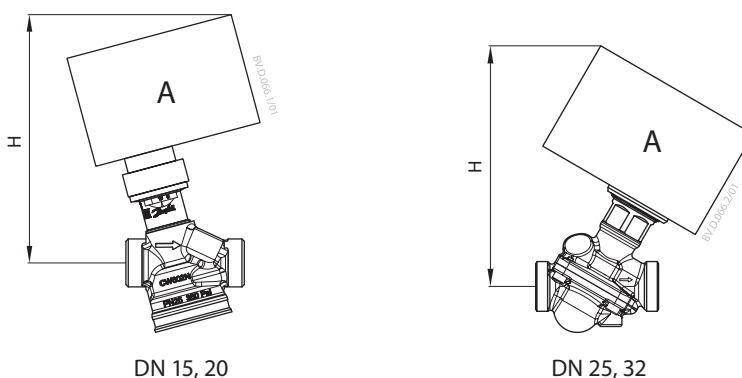
Méretetek



DN	Hossz				Magasság		Menetes	Hegesztett	L ₂ (mm)
	külső		belső		H ₁	H ₂	A		
	L (mm)	b	L (mm)	b	(mm)				
15	65	G ¾ A	75	Rp ½	38,2	65,2	120	139	42,6
20	82	G 1 A	85	Rp ¾	43,9	67,2	143	166	49,4



DN	Hossz		Magasság		Menetes	Hegesztett	L ₂	L ₃
	L (mm)	b	H ₁	H ₂	A			
	(mm)							
25	104	G 1¼	39,2	82,6	174	188	71	79
32	130	G 1½	48,7	93,8	207	214	90	79

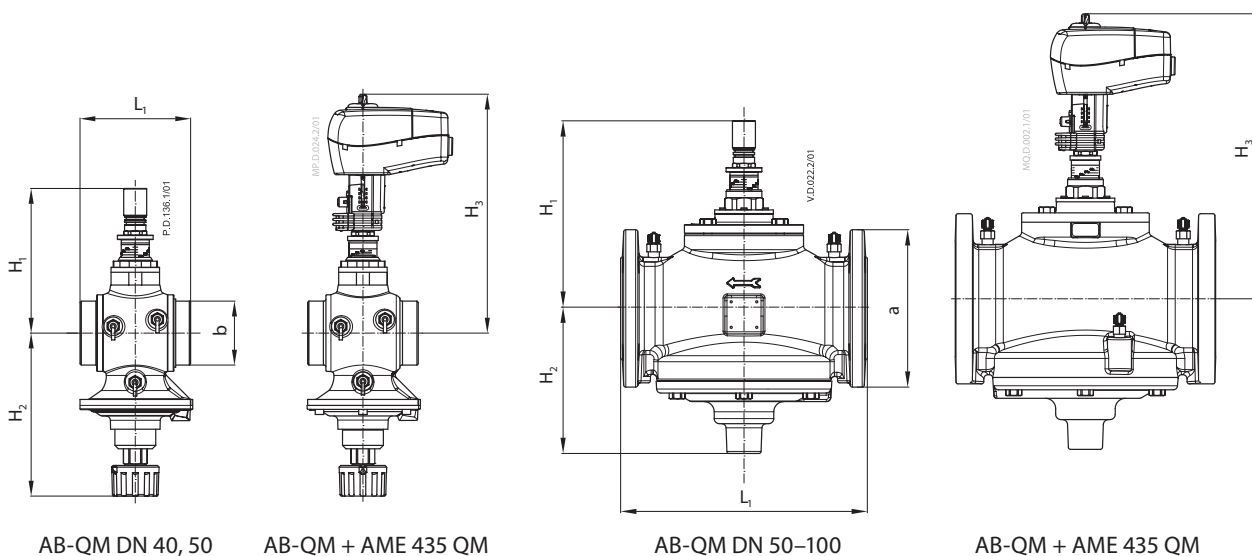


DN 15, 20

DN 25, 32

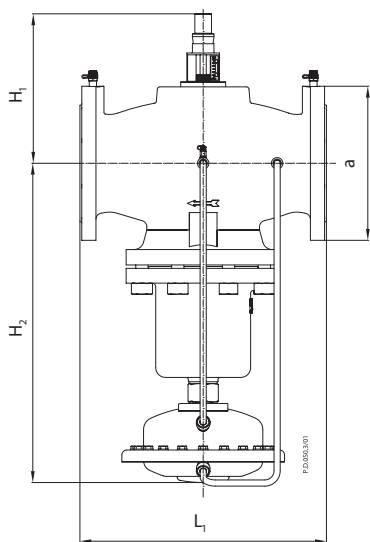
DN	TWA-Q	ABNM A5	AME/AMV 110NL, 120 NL, AMI 140	NovoCon S	AME 13 SU	Szelep súlya (kg)	
	H (mm)						külső
15	110,8	97,8	131,3	130,1	210,7	0,56	0,59
20	112	99	132,5	131,3	212,1	0,75	0,73
25	117	124	155	153	233,9	1,45	
32	128	136	166	164	245	2,21	

Méretetek (folytatás)

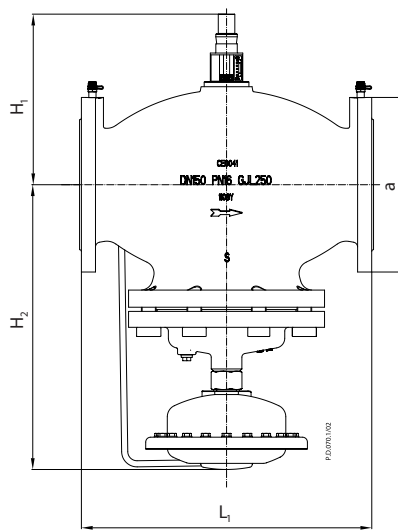


DN	L ₁	H ₁	H ₂	H ₃	b (ISO 228/1)	Tömeg (kg)
	mm					
40	110	170	174	280	G 2	6,9
50	130	170	174	280	G 2½	7,8

DN	L ₁	H ₁	H ₂	H ₃	a (EN 1092-2)	Tömeg (kg)
	mm					
50	230	170	174	280	165	14,2
65	290	220	172	330	185	38,0
80	310	225	177	335	200	45,0
100	350	240	187	350	220	57,0



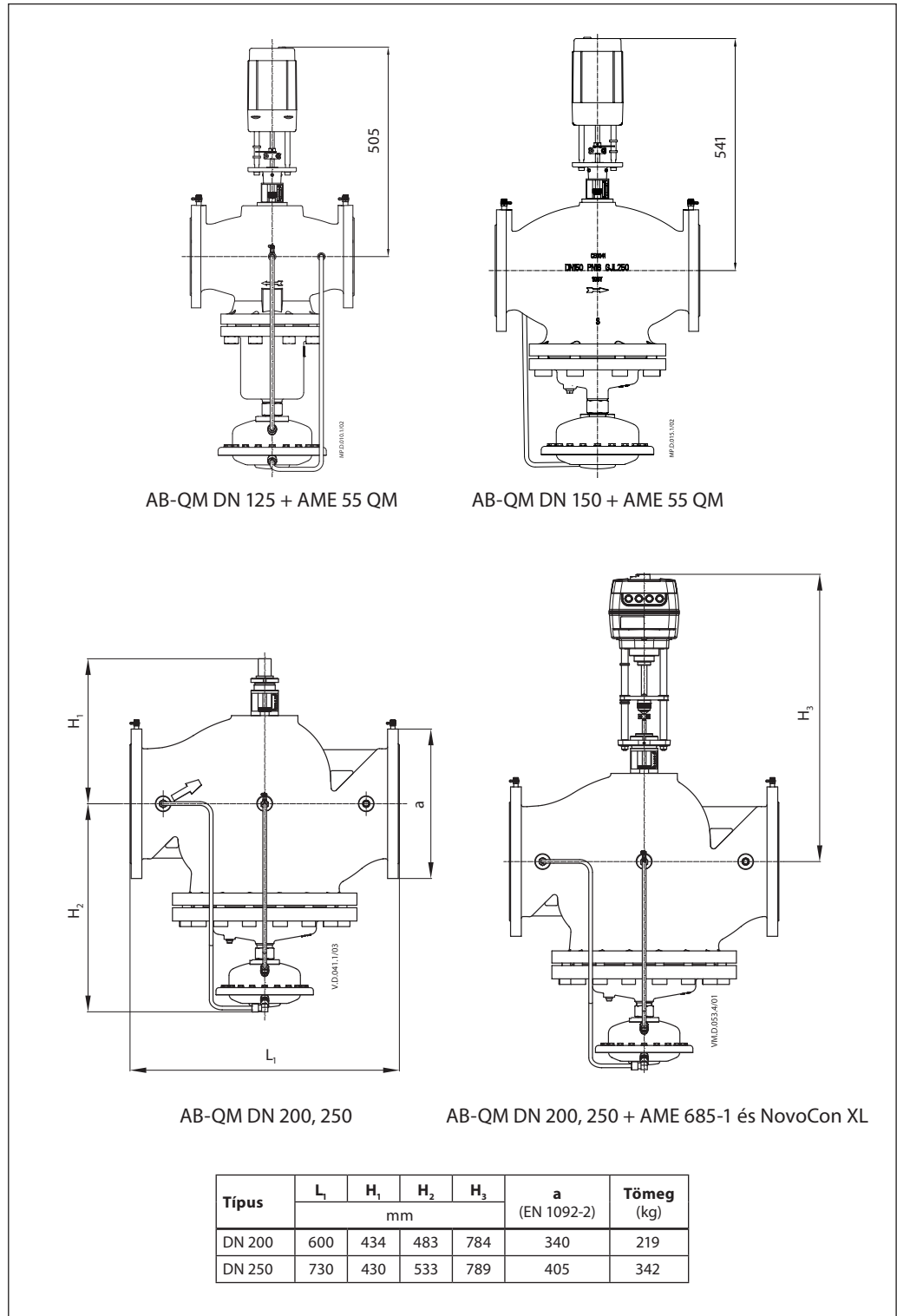
AB-QM DN 125



AB-QM DN 150

DN	L ₁	H ₁	H ₂	a (EN 1092-2)	Tömeg (kg)
	mm				
125	400	234	532	250	85,3
150	480	308	465	285	138

Méreték (folytatás)



Danfoss Kft

Váci út 91 • H-1139 Budapest • Magyarország

Climate Solutions • danfoss.hu • +36 1 701 08 88 • ugyfelszolgalat@danfoss.com

Cégjegyzékszám: 01-09-362512 • Adószám: 10949339-2-41 • EU Adószám: HU10949339 • Statisztikai számjel: 10949339466911301

Minden információ – ideértve egyebek között a termék kiválasztására, alkalmazására vagy használatára, felépítésére, tömegére, méreteire, kapacitására és bármely egyéb műszaki adatára vonatkozó, a termékkézikönyvekben, katalógusok leírásaiban, hirdetésekben stb. található információt, legyen az írásos, szóban elhangzó, elektronikus, online vagy letöltéssel elérhető információ – tájékoztató jellegűnek tekintendő, és csak abban az esetben és mértékben kötelező erejű, amennyiben az ajánlat vagy a rendelés visszaigazolása kifejezetten hivatkozik rá. A Danfoss nem vállal felelősséget a katalógusokban, ismertetőkben, videóban és egyéb anyagokban előforduló esetleges hibákért.

A Danfoss fenntartja a jogot arra, hogy termékeit külön értesítés nélkül módosíthassa. Ez vonatkozik a már megrendelt, de még leszállítatlan termékekre is, feltéve, hogy a módosítás nem érinti a termék formáját, illeszkedését és funkcióját.

Az ebben az anyagban előforduló minden védjegy a Danfoss A/S vagy a Danfoss csoport vállalatának tulajdona. A Danfoss és a Danfoss logó a Danfoss A/S védjegyei. Minden jog fenntartva.