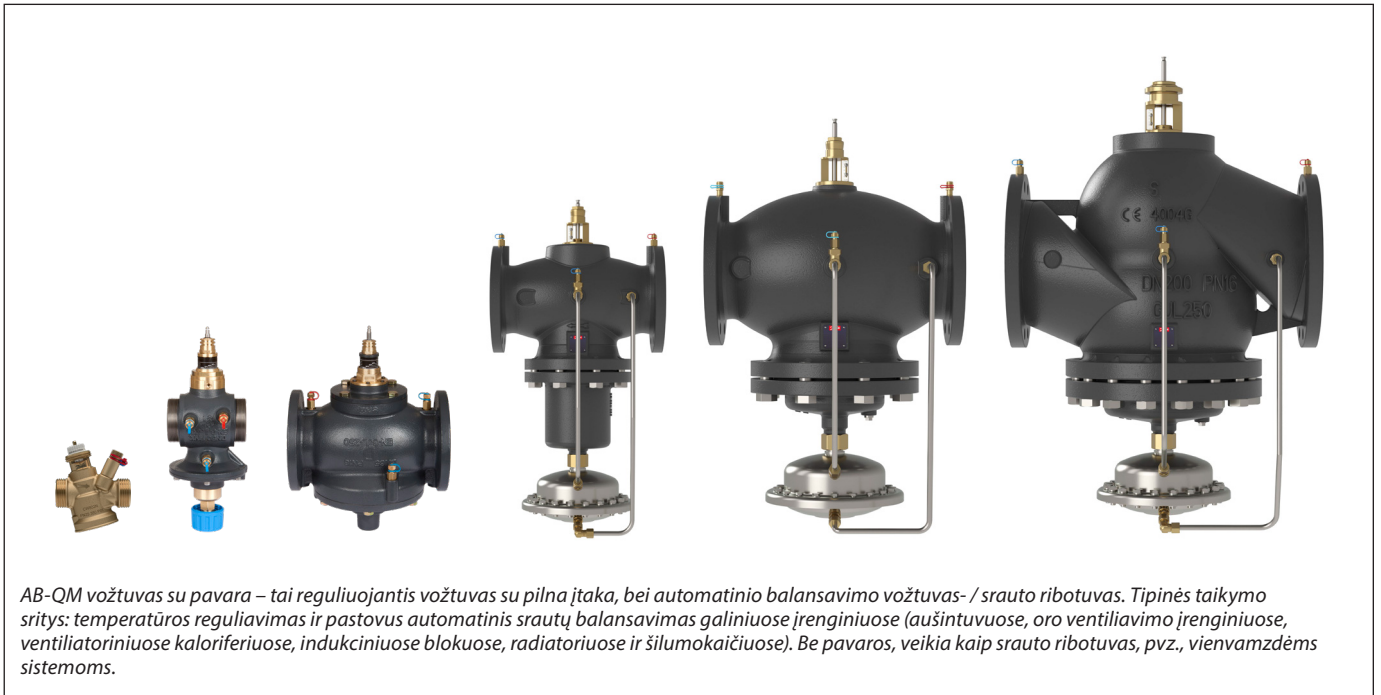


Techninis aprašymas

AB-QM 4.0 / AB-QM nuo slėgio nepriklausomi reguliavimo vožtuvai (PICV) DN 15–250



Aprašymas


„Danfoss“ AB-QM yra nuo slėgio nepriklausomas reguliavimo vožtuvas (PICV), kuris pasižymi dideliu tikslumu ir tvirtumu bei rinkoje pirmaujančiu naudojimo paprastumu. AB-QM konstrukcija yra skirta užtikrinti, kad jūsų projektas veiktų laiku ir neviršytų biudžeto bei garantuotų HVAC sistemos našumą. Nuo slėgio nepriklausomi vožtuvai yra reguliavimo vožtuvai su automatine balansavimo funkcija. Integruotas slėgio regulatorius palaiko nuolatinį slėgio perkrytį prieš reguliavimo vožtuvą, užtikrindamas visišką kontrolę ir automatinį srauto apribojimą. Suderinus dvi funkcijas vienoje – reguliavimo ir automatinio hidro-balansavimo – „Danfoss PICV“ suteikia nebrangų sprendimą iššūkiams, su kuriais susiduria novatoriški HVAC sistemų projektuotojai.

„Danfoss“ AB-QM pasižymi mažiausia bendra nuosavybės kaina, nes:

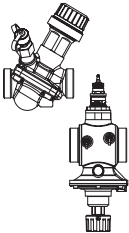
- Preciziškas srauto apribojimas nuolat užtikrina tinkamą srautą tinkamu laiku minimaliomis pumpavimo energijos sąnaudomis
- Visas diapazonas nuo DN15 iki DN250 srautams iki 407 m³/h
- Galima rinktis su vidiniu ir išoriniu sriegiu universaliam pritaikymui
- „Danfoss“ atsparumo bandymas užtikrina, kad AB-QM išsiskirtų geriausiu savo klasėje atsparumu kalkėjimui ir užsikimšimui
- Lengvas gedimų šalinimas, nes visada matomas nustatymas, ir galimybė matuoti srautą naudojant matavimo antgalius
- Minimali histerezė stabiliam ir preciziškam temperatūros reguliavimui
- Su įvairiomis išmaniosiomis pavaromis jis paruoštas ateičiai ir duomenimis grįstam ir optimizuotam HVAC 4.0

Užsakymas

AB-QM 4.0 srieginė versija (su matavimo antgaliais ir be matavimo antgalių) – Išorinis sriegis


Tipas				Su matavimo antgaliais	Be matavimo antgalių
Paveikslėlis	DN	Q _{nom.} (l/h)	Išorinis sriegis (ISO 228/1)	Kodas	Kodas
	15 LF	200	G ¾ A	003Z8200	003Z8220
	15	650		003Z8201	003Z8221
	15 HF	1.200		003Z8202	003Z8222
	20	1.100	G 1 A	003Z8203	003Z8223
	20 HF	1.900		003Z8204	003Z8224

AB-QM srieginė versija (su matavimo antgaliais ir be matavimo antgalių) – Išorinis sriegis

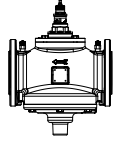
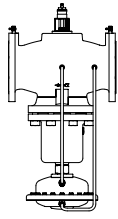
Tipas				Su matavimo antgaliais	Be matavimo antgalių
Paveikslėlis	DN	Q _{nom.} (l/h)	Išorinis sriegis (ISO 228/1)	Kodas	Kodas
	25	1.700	G 1¼ A	003Z1214	003Z1204
	25HF	2.700		-	003Z1224
	32	3.200	G 1½ A	003Z1215	003Z1205
	32 HF	4.000		-	003Z1225
	40	7.500	G 2 A	003Z0770	*
	50	12.500	G 2½ A	003Z0771	

*AB-QM DN 15-32 be BA negalima atnaujinti į versiją su BA!

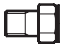
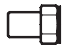

AB-QM 4.0 srieginė versija (su matavimo antgaliais ir be matavimo antgalių) – Vidinis sriegis

Tipas				Su matavimo antgaliais	Be matavimo antgalių
Paveikslėlis	DN	Q _{nom.} (l/h)	Vid. sriegis (ISO 7/1)	Kodas	Kodas
	15 LF	200	Rp ½	003Z8300	003Z8320
	15	650		003Z8301	003Z8321
	15 HF	1.200		003Z8302	003Z8322
	20	1.100	Rp ¾	003Z8303	003Z8323
	20 HF	1.900		003Z8304	003Z8324

AB-QM flanšinė versija

Paveikslėlis	DN	Q _{nom.} (l/h)	Flanšinė jungtis (EN 1092-1)	Kodas
	50	12.500	PN 16	003Z0772
	65	20.000		003Z0773
	65 HF	25.000		003Z0793
	80	28.000		003Z0774
	80 HF	40.000		003Z0794
	100	38.000		003Z0775
100 HF	59.000	003Z0795		
	125	90.000		003Z0705
	125 HF	110.000		003Z0715
	150	145.000		003Z0706
	150 HF	190.000		003Z0716
	200	200.000		003Z0707
	200 HF	270.000		003Z0717
	250	300.000		003Z0708
	250 HF	370.000		003Z0718

**Užsakymas (tęsinys)
Priedai ir atsarginės dalys**

Tipas	Komentarai		Kodas
	Į vamzdį	Į vožtuvą	
Sujungimo antgalis (CW617N) (1 vnt.) 	R 1/2	DN 15	003Z0232
	R 3/4	DN 20	003Z0233
	R 1	DN 25	003Z0234
	R 1 1/4	DN 32	003Z0235
	R 1 1/2	DN 40	003Z0279
	R 2	DN 50	003Z0278
Privirinamas antgalis (W. Nr. 1.0308) (1 vnt.) 	Privirinamas	DN 15	003Z0226
		DN 20	003Z0227
		DN 25	003Z0228
		DN 32	003Z0229
		DN 40	003Z0270
		DN 50	003Z0276
	Privirinamas	DN 15	003Z1271
		DN 20	003Z1272
		DN 25	003Z1273
		DN 32	003Z1274
		DN 40	003Z1275
		DN 50	003Z1276
Lituojamas galinės dalys (CW614N) (2 veržlės, 2 tarpinės, 2 lituojami kaiščiai)	15×1 mm	DN 15	065Z7017
Rankenėlė AB-QM (būtinasis priedas, jei vožtuvas montuojamas be pavaros)		DN 40–100	003Z0695
		DN 125–150	003Z0696
		DN 200–250	003Z0697
Išjungimo priedai		DN15–32	003Z0230
Šerdies šildytuvas, skirtas AB-QM DN 40–100 / AME 435 QM			065Z0315
Šerdies šildytuvas, skirtas AB-QM DN 125, 150 / AME 55 QM / AME 655			065Z7022
Matavimo antgalio kampinis prailginimas (1 vnt.)			003Z3944
Matavimo antgalio tiesus prailginimas (1 vnt.)			003Z3945
Matavimo antgalio tiesaus prailginimo rinkinys (1 vnt.)			003Z3946
AB-QM 4.0 DN15 EPP izoliacija			003Z7810
AB-QM 4.0 DN20 EPP izoliacija			003Z7811

Techniniai duomenys

Nominalus skersmuo		DN	AB-QM 4.0 (versija su sriegiu)					AB-QM (versija su sriegiu)					
			15 LF	15	15 HF	20	20 HF	25	25 HF	32	32 HF	40	50
Srauto diapazonas	$Q_{nom.}$ (100 %) ¹⁾	l/h	200	650	1.200	1.100	1.900	1.700	2.700	3.200	4.000	7.500	12.500
	Q_{high} ³⁾		200	650	1.200	1.100	1.900	1.870	2.970	3.520	4.400	7.500	12.500
Nustatymo ribos ^{1), 2)}		%	10-100					20-110				40-100	
Slėgio perkrytis ^{3), 4)}	Δp_{min}	kPa	16	16	25	16	25	20 (25)	35 (40)	25 (30)	35 (40)	30	
	Δp_{max}		600										
Slėgio klasė		PN	25					16					
Reguliavimo ribos		1:1000											
Reguliavimo vožtuvo charakteristika		Tiesinė (galima konvertuoti naudojant pavarą į lygias procentines dalis)											
Pratekėjimo greitis esant rekomenduojamoms pavaroms		IEC 60534-4:2007 IV klasė					IEC 60534-4:2007 III klasė						
Uždarymo funkcija		Pagal ISO 5208 A klasę – neturi būti matomo nuotėkio											
Srauto terpė		Vanduo ir vandens mišinys uždaroje šildymo ir aušinimo sistemoje pagal I įrangos tipą, skirtą DIN WN 14868. Kai naudojama su II tipo įranga, skirta DIN EN 14868, imamas atitinkamų saugumo priemonių. VDI 2035 reikalavimai, išdėstyti 1+2											
Terpės temperatūra		°C	-10 ... +95					(-10*) + 2 ... 120					
Saugojimo ir transportavimo temperatūra			-40 ... +70										
Eiga		mm	4					4.5				10	
Jungtis	išorinis sriegis (ISO 228/1)	G ¾ A			G 1 A		G 1¼ A		G 1½ A		G 2 A	G 2½ A	
	išorinis sriegis (ISO 7/1)	Rp ½	Rp ½	Rp ½	Rp ¾	Rp ¾	-						
	pavara	M30 x 1.5										„Danfoss“ standartas	
Medžiagos ir terpė													
Terpėje esančios medžiagos	Vožtuvų korpusai	DZR žalvaris									Pilkasis ketus EN-GJL-250 (GG 25)		
	Membranos ir sandarinimo žiedai	EPDM											
	Sklendės kreiptuvas	PPSU					Nėra						
	Sklendė	DZR žalvaris					-						
	Spyruoklės	W.Nr.1.4310					W.Nr.1.4310, W.Nr. 1.4568						
	Spyruoklės atrama	PPSU					-						
	Kūgis (Pc)	-					W.Nr. 1.4305				CW 614N, W.Nr.1.4305		
	Kūgis (Cv)	PPSU					CW 614N						
	Balnas (Pc)	-					EPDM				W.Nr. 1.4305		
	Balnas (Cv)	-					DZR žalvaris				W.Nr. 1.4305		
Varžtas	-					Nerūdijantis plienas A2							
Medžiagos iš terpės	Plastikinės dalys	ABS					PA				POM		
	Intarpų dalys ir išoriniai varžtai	-					CW 614N, W.Nr. 1.4310, W.Nr. 1.4401						

¹⁾ Gamintojas vožtuvą nustato nominaliame nustatymo intervale.

²⁾ Neatsižvelgiant į nustatymą, vožtuvo nustatymus galima moduluoti žemiau 1 % nustatyto srauto.

³⁾ Nustatius virš 100 %, minimalus reikalingas paleidimo slėgis yra aukštesnis, žr. pav. ().

⁴⁾ Esant minimaliam slėgio perkryčiui vožtuvas pasiekia mažiausiai 90 % nominalaus srauto. Našumo deklaracija pateikiama paprašius.

^{*} Jei vidutinė temperatūra, naudojant AB-QM DN 15–32, yra mažesnė kaip 2 °C, būtina apsaugoti ašį nuo apledėjimo, izoliuojant priešakinį vožtuvą ir pavarą. AB-QM DN40–100 reikia naudoti stiebų šildytuvus: kodas 065B2171, 065Z0315 arba 065Z7022.

Informacijos apie tinkamumą ir naudojimą, ypač nuo deguonies neapsaugotose sistemoje, ieškokite aušinimo skysčio gamintojo pateiktose instrukcijose.

Pc - slėgio perkryčio regulatoriaus dalis

Cv - reguliavimo vožtuvo dalis

Techniniai duomenys (tęsinys)
AB-QM (flanšinė versija)

Nominalus skersmuo		DN	50	65	65 HF	80	80 HF	100	100 HF	
Srauto diapazonas	$Q_{nom.}$ (100 %) ¹⁾	l/h	12.500	20.000	25.000	28.000	40.000	38.000	59.000	
	Q_{high} ³⁾		12.500	20.000	25.000	28.000	40.000	38.000	59.000	
Nustatymo ribos ^{1), 2)}		%	40-100							
Slėgio perkrytis ^{3), 5)}	Δp_{min}	kPa	30	60	30	60	30	60	60	
	Δp_{max}		600							
Slėgio klasė		PN	16							
Reguliavimo ribos		Pagal IEC 534 standartą reguliavimo diapazono reikšmės didelės, jei Cv charakteristika tiesinė. (1:1000)								
Reguliavimo vožtuvo charakteristika		Tiesinė (galima konvertuoti naudojant pavarą į lygias procentines dalis)								
Pratekėjimo greitis esant rekomenduojamoms pavaroms		maks. 0,05 % $Q_{nom.}$								
Uždarymo funkcija		Pagal ISO 5208 A klasę – neturi būti matomo pratekėjimo								
Srauto terpė		Vanduo ir vandens mišinys uždaroje šildymo ir aušinimo sistemose pagal I įrangos tipą, skirtą DIN EN 14868. Kai naudojama su II tipo įranga, skirta DIN EN 14868, imamas atitinkamų saugumo priemonių. VDI 2035 reikalavimai, išdirtos dalys 1 + 2.								
Terpės temperatūra		°C	–10 ... +120							
Saugojimo ir transportavimo temperatūra			–40 ... 70							
Eiga		mm	10	15						
Jungtis	flanšinė	PN 16								
	pavara	„Danfoss“ standartas								
Vandenyje esančios medžiagos										
Vožtuvų korpusai		Pilokasis ketus EN-GJL-250 (GG 25)								
Membranos / silfonas		EPDM								
Sandarinimo žiedai		EPDM								
Spyruoklės		W.Nr. 1.4568, W.Nr. 1.4310								
Kūgis (Pc)		CuZn40Pb3 - CW 614N, W.Nr. 1.4305								
Balnas (Pc)		W.Nr. 1.4305								
Kūgis (Cv)		CuZn40Pb3 - CW 614N								
Balnas (Cv)		W.Nr. 1.4305								
Varžtas		Nerūdijantis plienas (A2)								
Plokščia tarpinė		NBR								

Nominalus skersmuo		DN	125	125 HF	150	150 HF	200	200 HF	250	250 HF
Srauto diapazonas	$Q_{nom.}$ (100 %) ¹⁾	l/h	90.000	110.000	145.000	190.000	200.000	270.000	300.000	370.000
	Q_{high} ³⁾		100.000	120.000	160.000	209.000	220.000	300.000	330.000	407.000
Nustatymo intervalas ²⁾		%	40-110							
Slėgio perkrytis ^{3), 4), 5)}	Δp_{min}	kPa	40 (60)	60 (80)	40 (60)	60 (80)	45 (65)	60 (80)	45 (65)	60 (80)
	Δp_{max}		600	600	600	600	600	600	600	600
Slėgio klasė		PN	16							
Reguliavimo ribos		1:1000								
Reguliavimo vožtuvo charakteristika		Tiesinė (galima konvertuoti naudojant pavarą į lygias procentines dalis)								
Pratekėjimo greitis esant rekomenduojamoms pavaroms		maks. 0,01 % $Q_{nom.}$								
Srauto terpė		Vanduo ir vandens mišinys uždaroje šildymo ir aušinimo sistemose pagal I įrangos tipą, skirtą DIN EN 14868. Kai naudojama su II tipo įranga, skirta DIN EN 14868, imamas atitinkamų saugumo priemonių. VDI 2035 reikalavimai, išdirtos dalys 1 + 2.								
Terpės temperatūra		°C	–10 ... +120							
Saugojimo ir transportavimo temperatūra			–40 ... 70							
Eiga		mm	30							
Jungtis	flanšinė	PN 16								
	pavara	„Danfoss“ standartas								
Vandenyje esančios medžiagos										
Vožtuvų korpusai		Pilokasis ketus EN-GJL-250 (GG 25)								
Membranos / silfonas		W.Nr.1.4571	EPDM							
Sandarinimo žiedai		EPDM								
Spyruoklės		W.Nr.1.4401	W.Nr.1.4310							
Kūgis (Pc)		W.Nr.1.4404NC	W.Nr.1.4021							
Balnas (Pc)		W.Nr.1.4027								
Kūgis (Cv)		W.Nr.1.4404NC	W.Nr.1.4021							
Balnas (Cv)		W.Nr.1.4027								
Varžtas		W.Nr.1.1181								
Plokščia tarpinė		Grafito tarpinė	Be asbesto							

¹⁾ Gamintojas vožtuvą nustato nominaliame nustatymo intervale.

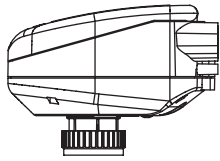
²⁾ Neatsižvelgiant į nustatymą, vožtuvo nustatymus galima moduluoti žemiau 1 % nustatyto srauto.

³⁾ Nustačius virš 100 %, minimalus reikalingas paleidimo slėgis yra aukštesnis, žr. pav. ().

⁴⁾ Jei AB-QM naudojamas esant didesniai nei 400 kPa slėgio perkryčiui, susisiekite su „Danfoss“ projektavimo centru, kad būtų užtikrinta tinkama konstrukcija.

⁵⁾ Esant minimaliam slėgio perkryčiui vožtuvas pasiekia mažiausiai 90 % nominalaus srauto. Našumo deklaracija pateikiama paprašius.

Pc - slėgio perkryčio regulatoriaus dalis
Cv - reguliavimo vožtuvo dalis

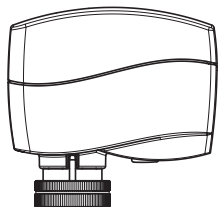
**Pavarų apžvalga
AB-QM DN 15–32**

NovoCon® S

„NovoCon® S“ – ypač tiksliai daugiafunkcinė pavana, specialiai sukurta naudoti kartu su AB-QM tipo DN 15 LF-32 HF dydžių nuo slėgio nepriklausomu balansavimo vožtuvu. Pavana su AB-QM naudojama vandens srautui ventiliatoriniams konvektoriams reguliuoti, šaldomoms sijoms, mažiems šildytuvams, AHU ir kitiems galutiniams moduliams zoniniam reguliavimui, kur reguliuojama terpė – karštas ir šaltas vanduo.

Tipas	Greitis	Maitinimas	Valdymo signalas	Ryšio protokolas	Gaubtas	Kodas
NovoCon® S	3/6/12/ 24 s/mm	24 V kintamoji / nuolatinė srovė	0-10 V, 2-10 V, 0-20 mA, 4-20 mA	BACnet MS/TP, Modbus RTU	IP 54 (IP 40 montuojant apverstą)	003Z8504

AME(V) 110/120 NL

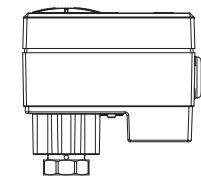
AME 110 ir 120 yra preciziškos moduluojančios krumpliaratinės pavaros, kurias galima montuoti prie AB-QM preciziškam reguliavimui. Jie turi kalibravimo funkciją, tad pavaros eiga visada idealiai atitinka AB-QM eigą. Pavana tinkama tiek tiesinėms, tiek logaritminėms charakteristikoms. AME(V) 110/120 tinka nuo AB-QM DN 15 LF iki DN 32 HF.



Tipas	Greitis	Grįžtamojo ryšio signalas	Maitinimas	Valdymo signalas	Gaubtas	Kodas
AMV 110 NL	24 s/mm	Ne	24 V kintamoji srovė	3 padėčių	IP 42	082H8056
AMV 120 NL	12 s/mm	Ne				082H8057
AME 110 NL	24 s/mm	Ne		0-10 V, 2-10 V, 0-20 mA, 4-20 mA		082H8058
AME 110 NLX	24 s/mm	Taip				082H8060
AME 120 NL	12 s/mm	Ne				082H5059

AME 13 SU/SD

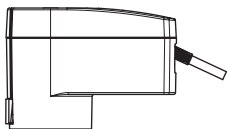
AME 13 yra preciziška krumpliaratinė pavana su integruota spyruokle, kuri uždaro vožtuvą (spyruoklė žemyn, SD) arba atidaro vožtuvą (spyruoklė aukštyn, SU), jei nutrūksta pavaros maitinimas. Kaištinu jungikliu galima nustatyti logaritmines arba linijines charakteristikas. AME 13 SU/SD tinka nuo AB-QM DN 15 LF iki DN 32 HF.



Tipas	Greitis	Spyruoklė	Maitinimas	Valdymo signalas	Grįžtamojo ryšio signalas	Gaubtas	Kodas
AME 13 SU-1	14 s/mm	Spyruoklė atidarymui	24 V kintamoji srovė	0-10 V, 2-10 V, 0-20 mA, 4-20 mA	0-10 V, 2-10 V	IP 54	082H5006
AME 13 SD-1		Spyruoklė uždarymui					082H5007

AME 113

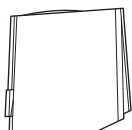
AME 113 yra tolygaus valdymo pavaros, kuriuose integruota akumulatoriaus valdoma funkcija, atidaranti ir uždaranti vožtuvą, jei nutrūksta pavaros maitinimas. AME 113 pasižymi logaritmine charakteristika. Jie turi kalibravimo funkciją, tad pavaros eiga visada atitinka AB-QM vožtuvą. AME 113 tinka nuo AB-QM DN 15 LF iki DN 32 HF.



Tipas	Greitis	Saugos funkcija	Maitinimas	Valdymo signalas	Grįžtamojo ryšio signalas	Gaubtas	Kodas
AME 113 NL SD	15 s/mm	Uždaro vožtuvą	24 V kintamoji / nuolatinė srovė	0-10 V	-	IP 54	082H5007M
AME 113 NL SU		Atidaro vožtuvą					082H5008
AME 113 NLX SD		Uždaro vožtuvą			0-10 V		082H5000
AME 113 NLX SU		Atidaro vožtuvą					082H5001

ABNM-A5

ABNM yra terminė moduluojanti pavana. Ją galima naudoti AB-QM moduluoti, jei nei sparta, nei tikslumas nėra labai svarbūs. ABNM pasižymi tiek logaritminėmis (LOG), tiek tiesinėmis (LIN) charakteristikomis, kurias galima pasirinkti, atsižvelgiant į paskirtį. Parduodamos įprastai atidaryta (NO) ir įprastai uždaryta (NC) versijos bei 24 V DC ir AC versijos. ABNM-A5 tinka nuo AB-QM DN 15 LF iki DN 32 HF.



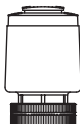
Kabaliai	Kodas
1 skaitliukas	082F1081
5 skaitliukas	082F1082
10 skaitliukas	082F1083

Tipas	NO/NC	LOG/LIN	Maitinimo įtampa	Eiga	Visos eigos laikas	Gaubtas	Kodas
ABNM-A5	NC	LOG.	24 V kintamoji srovė	5 mm	3-5 min	IP 54	082F1160
ABNM-A5	NC	TIES.		5 mm			082F1161
ABNM-A5	NC	LOG.		6,5 mm			082F1162
ABNM-A5	NO	LOG.		6,5 mm			082F1163
ABNM-A5	NC	TIES.		6,5 mm			082F1164
ABNM-A5	NO	TIES.	24 V nuolatinė srovė	6,5 mm	082F1165		
ABNM-A5	NC	LOG.		6,5 mm	082F1166		
ABNM-A5	NO	LOG.		6,5 mm	082F1167		

Pastaba: ABN ir ABNM A5 su 5 mm eiga gali atidaryti AB-QM DN 25–32 90 %.

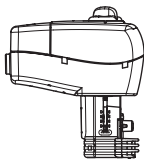
TWA-Q

TWA-Q yra terminė pavana, kuri naudojama įjungimo / išjungimo paskirtims, kai nei sparta, nei tikslumas nėra svarbiausi. Parduodamos įprastai atidaryta (NO) ir įprastai uždaryta (NC) versijos bei 24 ir 230 voltų versijos. TWA-Q turi padėties indikatorius, kuris rodo atidarytą arba uždarytą padėtį. TWA-Q tinka nuo AB-QM DN 15 LF iki DN 32 HF.



Tipas	NC/NO	Įtampa	Eiga	Visos eigos laikas ¹⁾	Gaubtas	Kodas
TWA-Q	NC	230 V kintamoji srovė	5 mm	<3 min	IP 54	082F1600
TWA-Q	NO	230 V kintamoji srovė	5 mm			082F1601
TWA-Q	NC	24 V kintamoji / nuolatinė srovė	5 mm			082F1602
TWA-Q	NO	24 V kintamoji / nuolatinė srovė	5 mm			082F1603

¹⁾ kambario temperatūroje.

**Pavaros apžvalga
AB-QM DN 40–100**

NovoCon® M

„NovoCon® M“ – ypač tiksli daugiavandinė pvara, specialiai sukurta naudoti kartu su „NovoCon AB-QM“ tipo DN 40–100 dydžių „NovoCon“ nuo slėgio nepriklausomu balansavimo vožtuvu. Žr. Atskirą techninį aprašymą. Pvara „NovoCon® M“ su AB-QM naudojama oro vėdinimo kamerosse AHU, aušintuvuose ir paskirstymo stotyse.

Tipas	Greitis	Maitinimas	Valdymo signalas	Ryšio protokolas	Gaubtas	Kodas
NovoCon® M	3/6/12/24 s/mm	24 V kintamoji / nuolatinė srovė	0-10 V, 2-10 V, 0-20 mA, 4-20 mA	BACnet MS/TP, Modbus RTU	IP 54	003Z8540

AME 435 QM

AME 435 QM yra preciziškai moduluojanti krumpliaratinė pvara, kurią galima montuoti prie AB-QM preciziškam reguliavimui. Ji turi kalibravimo funkciją, tad pavaros eiga visada idealiai atitinka AB-QM eigą. Pvara tinkama tiek tiesinėms, tiek logaritminėms charakteristikoms. AME 435 QM tinka nuo AB-QM DN 40 LF iki DN 100 HF.

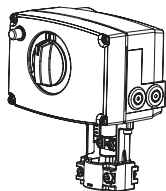
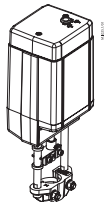
Tipas	Greitis	Maitinimas	Valdymo signalas	Grįžtamojo ryšio signalas	Gaubtas	Kodas
AME 435 QM	7,5/15 s/mm	24 V kintamoji / nuolatinė srovė	0-10 V, 2-10 V, 0-20 mA, 4-20 mA	0-10 V, 2-10 V	IP 54	082H0171

AME 25 SU/SD

AME 25 SU/SD yra preciziška krumpliaratinė pvara su integruota spyruokle, kuri uždaro vožtuvą (spyruoklė žemyn, SD) arba atidaro vožtuvą (spyruoklė aukštyn, SU), jei nutrūksta pavaros maitinimas. Kaištinis jungiklis galima nustatyti logaritmines arba linijines charakteristikas. AME 25 SU/SD tinka nuo AB-QM DN 40 LF iki DN 100 HF.

Tipas	Greitis	Maitinimas	Valdymo signalas	Grįžtamojo ryšio signalas	Gaubtas	Kodas
AME 25 SD	15 s/mm	24 V kintamoji srovė	0-10 V, 2-10 V, 0-20 mA, 4-20 mA	0-10 V, 2-10 V	IP 54	082H3038
AME 25 SU						082H3041

Turėkite omenyje, kad **003Z0694** reikalingas adapteris


**Pavaros apžvalga
AB-QM DN 125–150**

AME 55 QM

AME 55 QM ir AME 655-1 pavaros yra naudojamos su nuo slėgio nepriklausomais balansavimo ir reguliavimo vožtuvais AB-QM DN 125 ir DN 150.

Tipas	Greitis	Maitinimas	Valdymo signalas	Grįžtamojo ryšio signalas	Gaubtas	Kodas
AME 55 QM	8 s/mm	24 V kintamoji srovė	0-10 V, 2-10 V, 0-20 mA, 4-20 mA	0-10 V, 2-10 V	IP 54	082H3078

AME 655-1

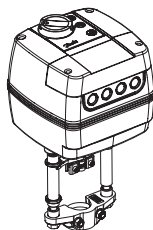
Tipas	Greitis	Maitinimas	Valdymo signalas	Grįžtamojo ryšio signalas	Gaubtas	Kodas
AME 655-1	2/6 s/mm	24 V kintamoji / nuolatinė srovė	0-10 V, 2-10 V, 0-20 mA, 4-20 mA	0-10 V, 2-10 V, 0-20 mA, 4-20 mA	IP 54	082H5010

AME 658 SU/SD-1

AME 658 SU/SD-1 pvara yra naudojama kartu su AB-QM DN 125 ir DN 150 tipo nuo slėgio nepriklausomais balansavimo ir reguliavimo vožtuvais. AME 658 SU/SU-1 yra preciziška krumpliaratinė pvara su integruota spyruokle, kuri uždaro vožtuvą (spyruoklė žemyn, SD) arba atidaro vožtuvą (spyruoklė aukštyn, SU), jei nutrūksta pavaros maitinimas. Kaištinis jungiklis galima nustatyti logaritmines arba linijines charakteristikas.

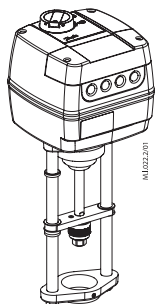
Tipas	Greitis	Maitinimas	Valdymo signalas	Grįžtamojo ryšio signalas	Gaubtas	Kodas
AME 658 SU-1	4/6 s/mm	24 V kintamoji / nuolatinė srovė	0-10 V, 2-10 V, 0-20 mA, 4-20 mA	0-10 V, 2-10 V, 0-20 mA, 4-20 mA	IP 54	082H5012
AME 658 SD-1						082H5011

Visos „-1“ tipo pavaros sertifikuotos UL.


NovoCon® L

„NovoCon® L“ – ypač tiksli daugiavandinė pvara, specialiai sukurta naudoti kartu su AB-QM tipo DN 125–150 dydžių nuo slėgio nepriklausomu reguliavimo vožtuvu oro vėdinimo kamerosse AHU, aušintuvuose ir paskirstymo stotyse. „NovoCon® L SU/SD“ turi integruotą spyruoklę, kuri uždaro vožtuvą (spyruoklė žemyn, SD) arba atidaro vožtuvą (spyruoklė aukštyn, SU), jei nutrūksta pavaros maitinimas.

Tipas	Greitis	Maitinimas	Valdymo signalas	Ryšio protokolas	Gaubtas	Kodas
NovoCon® L	3/6/12/24 s/mm	24 V kintamoji / nuolatinė srovė	0-10 V, 2-10 V, 0-20 mA, 4-20 mA	BACnet MS/TP, Modbus RTU	IP 54	003Z8560
NovoCon® L SU						003Z8561
NovoCon® L SD						003Z8562

**Pavaros apžvalga
AB-QM DN 200–250**

AME 685-1

AME 685-1 yra naudojama kartu su dideliais AB-QM DN 200 ir DN 250 tipo nuo slėgio nepriklausomais balansavimo ir reguliavimo vožtuvais.

Tipas	Greitis	Maitinimas	Valdymo signalas	Grįžtamojo ryšio signalas	Gaubtas	Kodas
AME 685-1	3/6 s/mm	24 V kintamoji / nuolatinė srovė	0-10 V, 2-10 V, 0-20 mA, 4-20 mA	0-10 V, 2-10 V, 0-20 mA, 4-20 mA	IP 54	003Z8563

NovoCon® XL

„NovoCon® XL“ – ypač tiksli daugiavilkinė pvara, specialiai sukurta naudoti kartu su AB-QM tipo DN 200–250 dydžių nuo slėgio nepriklausomu reguliavimo vožtuvu oro vėdinimo kamerosose AHU, aušintuvuose ir paskirstymo stotyse.

Tipas	Greitis	Maitinimas	Valdymo signalas	Ryšio protokolas	Gaubtas	Kodas
NovoCon® XL	3/6/12/24 s/mm	24 V kintamoji / nuolatinė srovė	0-10 V, 2-10 V, 0-20 mA, 4-20 mA	BACnet MS/TP, Modbus RTU	IP 54	003Z8563

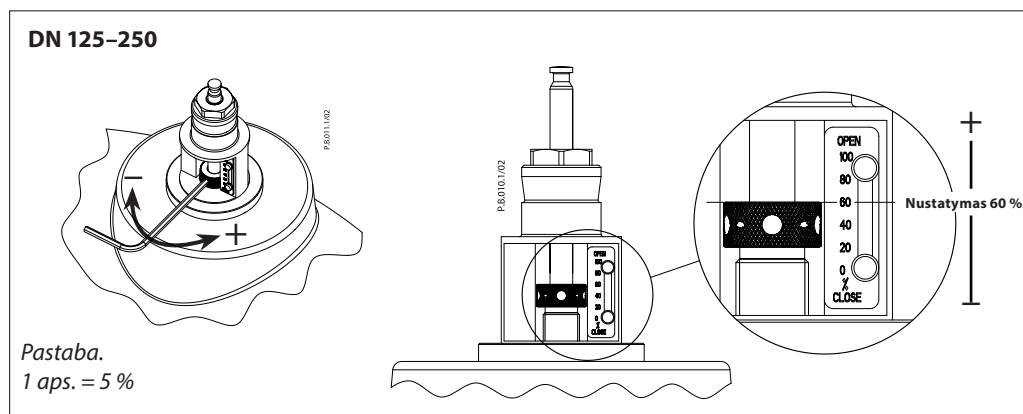
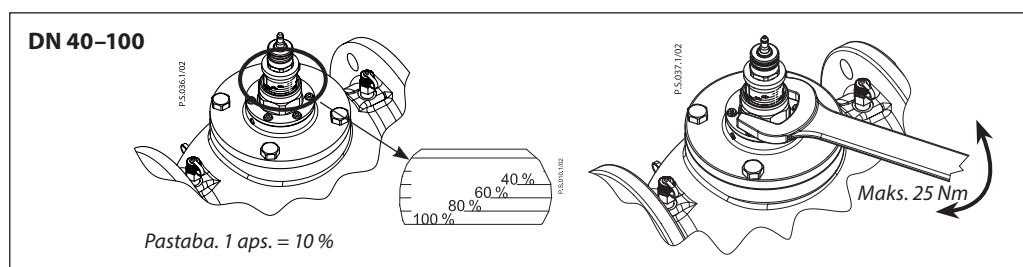
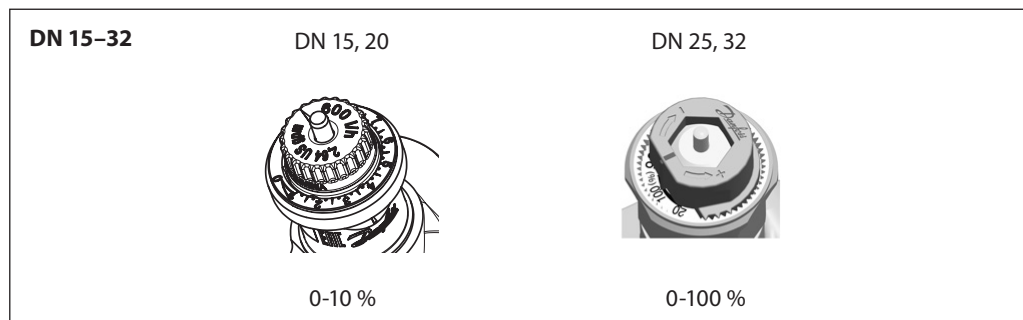
Jei reikalingos kitų tipų pavaros, kreipkitės į vietinį prekybos atstovą.

Išankstinis nustatymas
DN 15–32

Apskaičiuotasis srautas gali būti lengvai sureguliuotas, nenaudojant specialių instrumentų.

Norint pakeisti pradinį nustatymą (gamintojo nustatymas yra 100 % (10)), reikia atlikti tolesnius veiksmus:

1. Nuimkite mėlynąjį apsauginį dangtelį arba pavarą
2. Pakelkite rodyklę (DN 25–32)
3. Pasukite rodyklę (kad sumažintumėte, sukite pagal laikrodžio rodyklę) į naują nustatymo būseną
4. Paspauskite rodyklę atgal į užrakto padėtį (DN 25–32) išankstinio nustatymo skalė rodo srauto reikšmę nuo 100 % iki 0 % (DN 25–32) ir 10-0 (DN 15–20). Pasukus pagal laikrodžio rodyklę, srauto reikšmė sumažės, o pasukus prieš laikrodžio rodyklę – padidės.



Aptarnavimas
DN 15–32

Kad veiktų uždarymo funkcija atliekant priežiūrą, rekomenduojama sumontuoti vožtuvą tiekiamo vandens vamzdyje.

DN 40–100

Kad veiktų uždarymo funkcija, vožtuvas gali būti sumontuotas tiekimo linijoje arba grįžtamajame vamzdyne.

Vožtuvai turi rankinio uždarymo, skirto izoliuoti, kai slėgis neviršija 16 barų, funkciją.

DN 125–250

Kad veiktų uždarymo funkcija, vožtuvas gali būti sumontuotas tiekimo linijoje arba grįžtamajame vamzdyne.

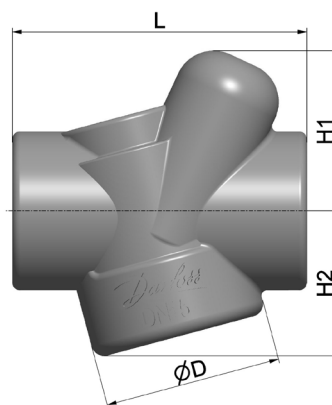
Norėdami išjungti nustatykite vožtuvą iki 0 %.

Konkurso techninės specifikacijos

Nuo slėgio nepriklausomas balansavimo ir reguliavimo vožtuvas su tiesine reguliavimo charakteristika, kuri nepriklauso nuo galimo slėgio ir nustatymo. Gamintojas: „Danfoss“ AB-QM arba analogas.

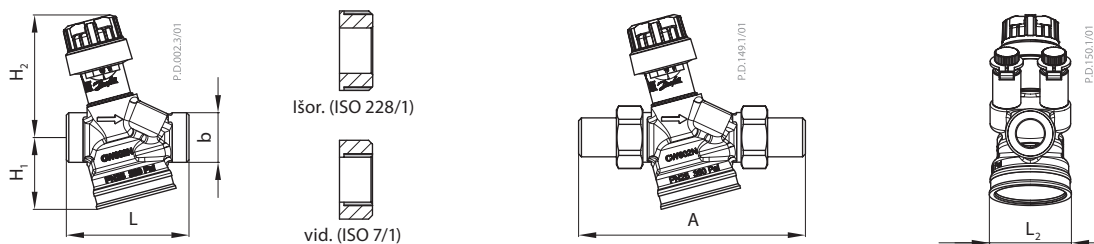
Nuo slėgio nepriklausomas vožtuvas privalo pasižymėti šiomis savybėmis:

- Automatinis srauto apribojimo funkcija
- Membraninė konstrukcija užsiteršimo pavojui sumažinti
- Moduliavimas žemiau 1 % nustatyto srauto, neatsižvelgiant į nustatymą
- Maksimalus srautas turi būti aiškiai nurodytas ant vožtuvo
- Vožtuvo įtaka – 1, esant visiems nustatymams
- Galimybė užsidaryti esant 16 bar slėgio perkryčiui
- Tiesinė reguliuojančio vožtuvo charakteristika
- Tiesinis nustatymas
- Reguliavimo santykis 1:1000
- DN 15–250 siurblio optimizavimo ir srauto patikrinimo matavimo antgaliai. Galima gauti nuo DN 10 iki DN 250 iš vieno tiekėjo
- Galimybė, reguliuojant pavaros nustatymus, keisti tiesinę charakteristiką atitinkama procentine dalimi bet kokiam dydžiui
- Pratekėjimo greitis (IEC 60534-4:2007 IV klasė) – DN 15 – DN 20 matomo protėkio nėra, naudojant rekomenduojamą pavarą
- DN 25 – DN 100 pratekėjimas – 0,05 % $Q_{nom.}$ (IEC 60534-4:2007 III klasė), naudojant rekomenduojamą pavarą
- DN 125 – DN 250 pratekėjimas – 0,01 % $Q_{nom.}$ (IEC 60534-4:2007 IV klasė), naudojant rekomenduojamą pavarą
- Srauto matavimai (AB-QM DN 15, 20) pagal BS7350:1990

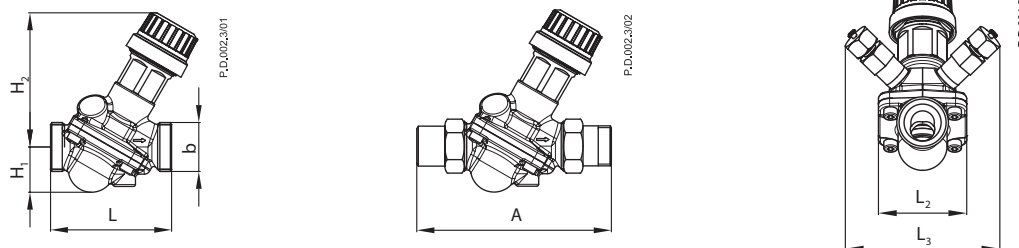
Izoliacija


DN	L	H1	H2	D	Priešgaisrinė sauga
	mm				
15	113	62	56	68	E (EN 13501-1), B2 (DIN 4102)
20	120	62	60	75	

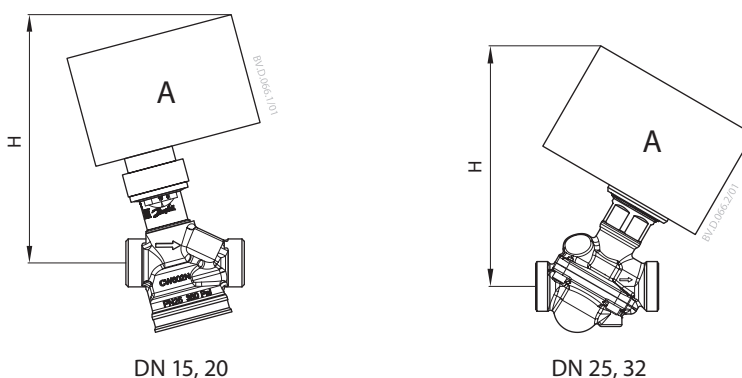
Matmenys



DN	Ilgis				Aukštis		Su sriegiu	Suvirinta	L ₂ (mm)
	išorinis		vidinis		H ₁	H ₂	A		
	L (mm)	b	L (mm)	b	(mm)				
15	65	G ¾ A	75	Rp ½	38,2	65,2	120	139	42,6
20	82	G 1 A	85	Rp ¾	43,9	67,2	143	166	49,4



DN	Ilgis		Aukštis		Su sriegiu	Suvirinta	L ₂	L ₃
	L (mm)	b	H ₁	H ₂	A			
			(mm)					
25	104	G 1¼	39,2	82,6	174	188	71	79
32	130	G 1½	48,7	93,8	207	214	90	79

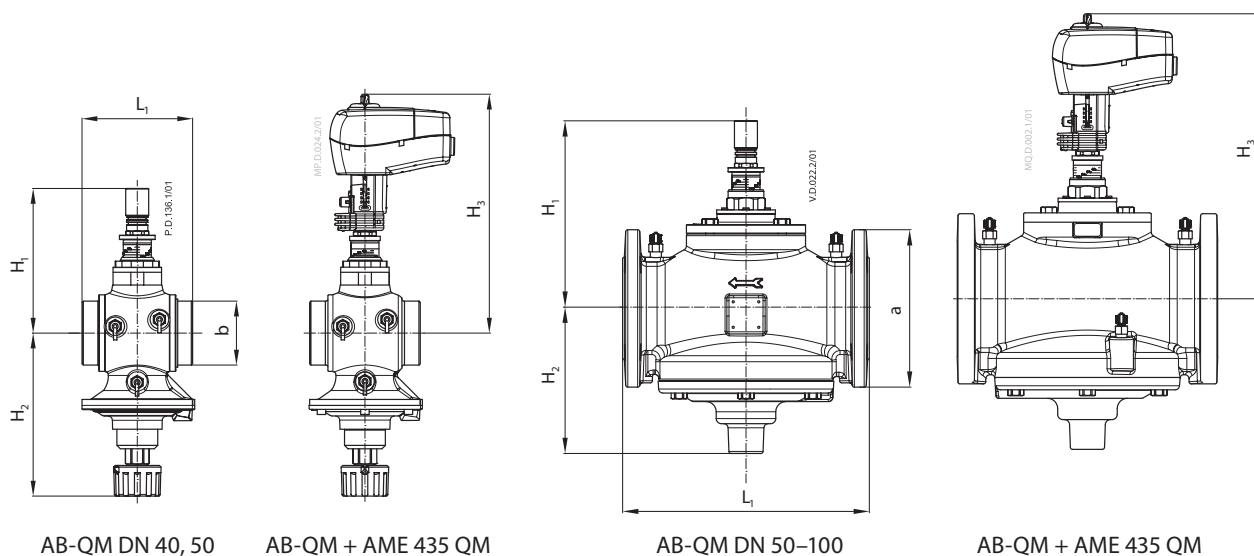


DN 15, 20

DN 25, 32

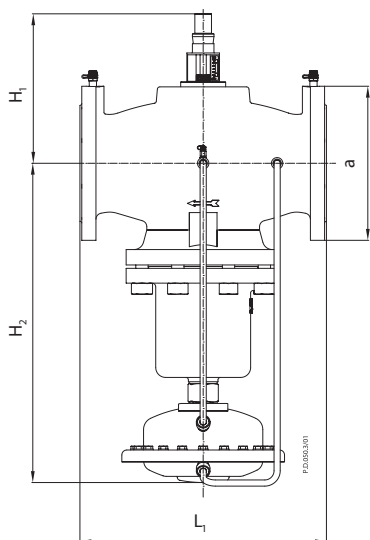
DN	TWA-Q	ABNM A5	AME/AMV 110NL, 120 NL, AMI 140	NovoCon S	AME 13 SU	Vožtuvo svoris (kg)	
	H (mm)						išorinis
15	110,8	97,8	131,3	130,1	210,7	0,56	0,59
20	112	99	132,5	131,3	212,1	0,75	0,73
25	117	124	155	153	233,9	1,45	
32	128	136	166	164	245	2,21	

Matmenys (tęsinys)

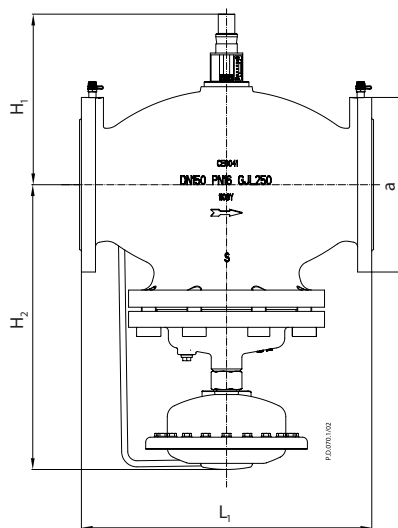


DN	L ₁	H ₁	H ₂	H ₃	b (ISO 228/1)	Svoris (kg)
	mm					
40	110	170	174	280	G 2	6,9
50	130	170	174	280	G 2½	7,8

DN	L ₁	H ₁	H ₂	H ₃	a (EN 1092-2)	Svoris (kg)
	mm					
50	230	170	174	280	165	14,2
65	290	220	172	330	185	38,0
80	310	225	177	335	200	45,0
100	350	240	187	350	220	57,0



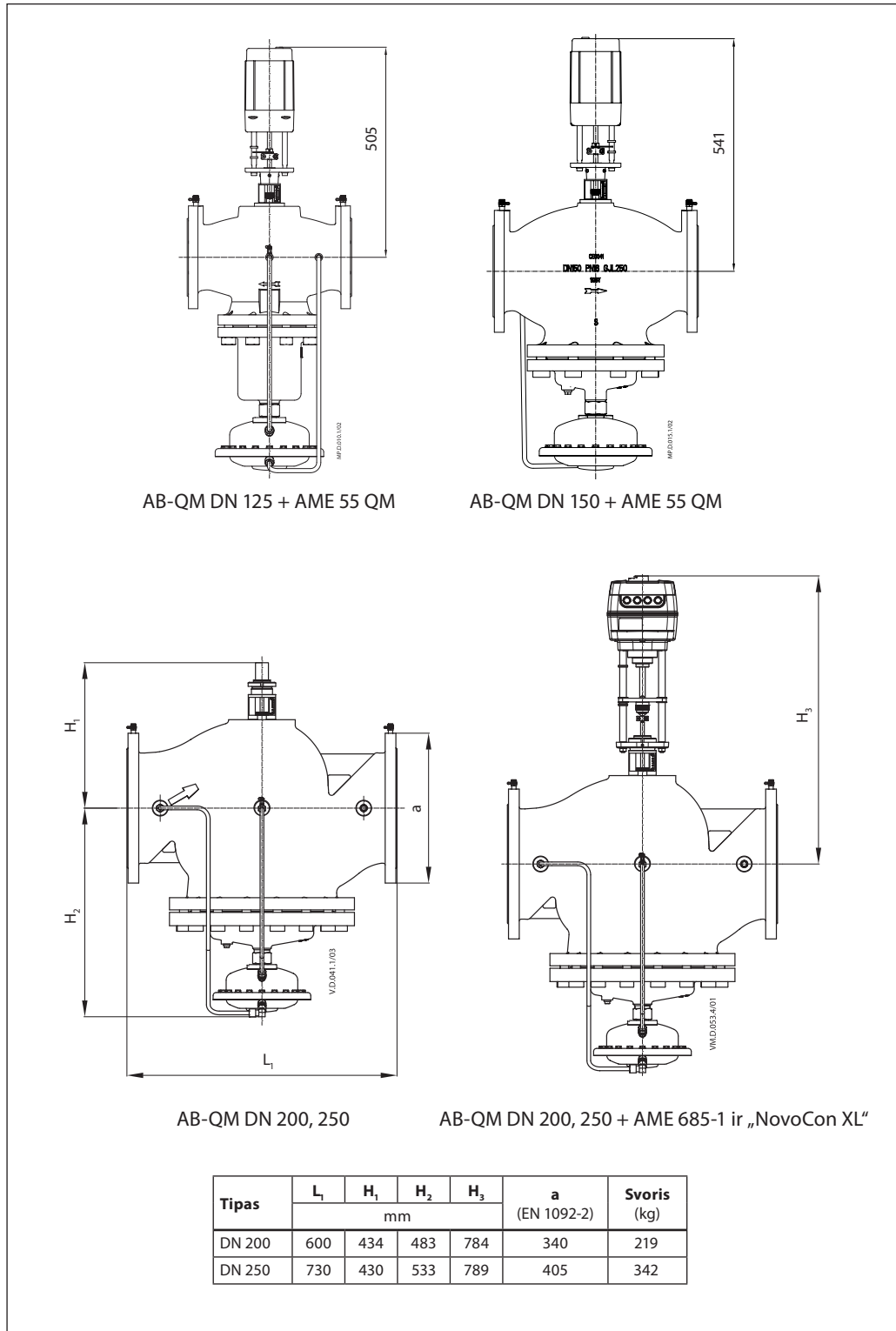
AB-QM DN 125



AB-QM DN 150

DN	L ₁	H ₁	H ₂	a (EN 1092-2)	Svoris (kg)
	mm				
125	400	234	532	250	85.3
150	480	308	465	285	138

Matmenys (tęsinys)



Danfoss UAB

Climate Solutions • danfoss.lt • +370 5 210 5740 • klientucentras.lt@danfoss.com

Bet kokia informacija, įskaitant, be kita ko, informaciją apie gaminio pasirinkimą, pritaikymą ar naudojimą, produkto dizainą, svorį, matmenis, talpą ar kitus techninius duomenis, aprašytus naudojimo instrukcijose, kataloguose, reklamose ir kt., pateikiama raštu, žodžiu, elektronine forma, internete ar parsiunčiama, laikoma informacinio pobūdžio ir yra privaloma tik tuo atveju ir tik tiek, kiek ji aiškiai nurodyta prie sandorio kainos ar užsakymo patvirtinime. „Danfoss“ neprisima atsakomybės dėl galimų klaidų, esančių kataloguose, brošiūrose, vaizdo įrašuose ir kituose leidiniuose. „Danfoss“ pasilieka teisę keisti savo gaminius be įspėjimo, taip pat ir užsakytus, bet nepristatytus gaminius, su sąlyga, kad šiuos pakeitimus galima įgyvendinti nekeičiant gaminio formos, pritaikymo ar funkcijų. Visi leidinyje paminėti prekių ženklai yra „Danfoss A/S“ arba „Danfoss“ grupės įmonių nuosavybė. „Danfoss“ ir „Danfoss“ logotipas yra „Danfoss A/S“ nuosavybė. Visos teisės saugomos.