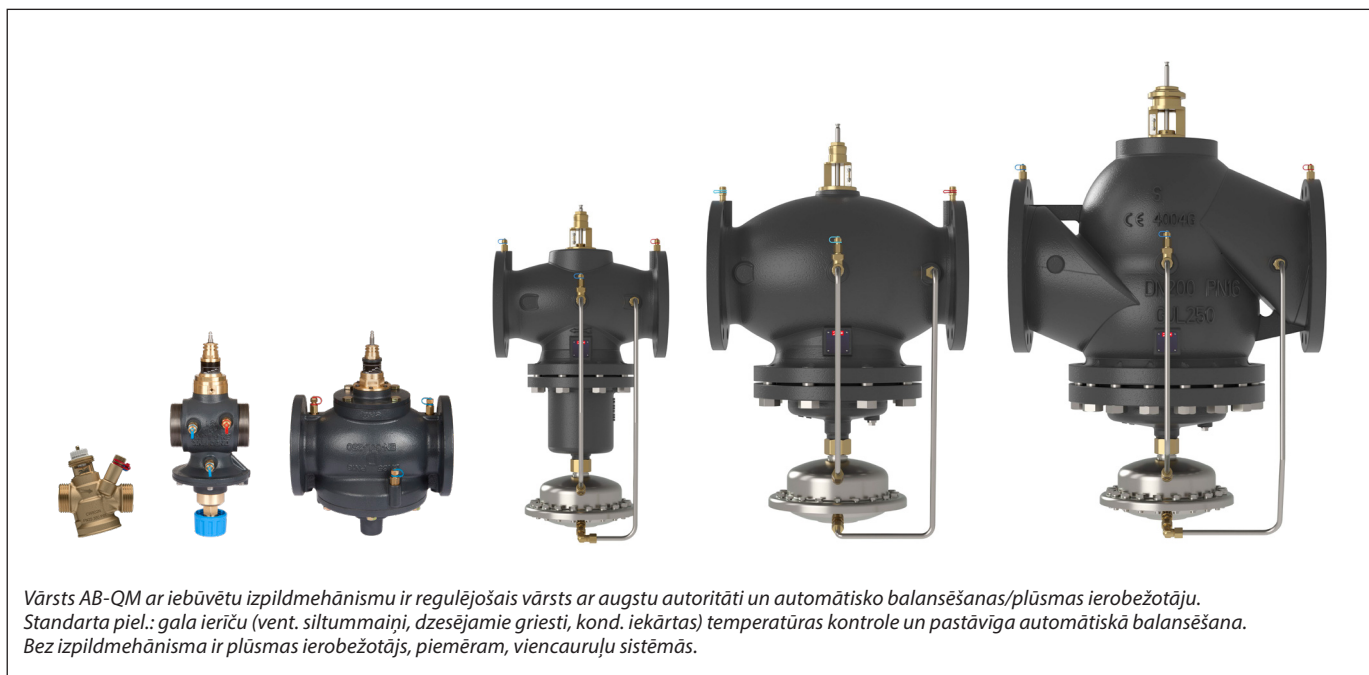


Datu lapa

## AB-QM 4.0 / AB-QM no spiediena neatkarīgi regulējošie vārsti (PICV) DN 15-250



### Apraksts

Danfoss AB-QM ir no spiediena neatkarīgs regulējošais vārsts (Pressure Independent Control Valve — PICV), kas apvieno augstu precizitāti un izturību ar tirgū labākajām lietošanas ērtībām. AB-QM konstrukcija ir pilnībā pielāgota laicīgai un ekonomiski izdevīgai jūsu projekta realizācijai, vienlaikus nodrošinot efektīvāko HVAC sistēmu.

No spiediena neatkarīgi vārsti ir regulējošie vārsti ar automātisku balansēšanas funkciju. Iebūvēts spiediena kontrolieris uztur nemainīgu diferenciālo spiedienu regulējošajā vārstā, nodrošinot pilnīgu kontroli un automātisku plūsmas ierobežojumu. Apvienojot divas funkcijas vienā, kontroli un automātisku ūdens līdzsvaru, Danfoss PICV sistēmas sniedz ekonomiski izdevīgu risinājumu HVAC apkures sistēmu projektētājiem.

Danfoss AB-QM nodrošina zemākās kopējās uzturēšanas izmaksas šādu iemeslu dēļ:

- Precīzs plūsmas ierobežojums nodrošina vienmēr atbilstošu plūsmu, samazinot sūkņēšanas enerģijas patēriņu
- Pilns diapazons no DN15 līdz DN250 plūsmām līdz 407 m<sup>3</sup>/h
- Pieejams ar iekšējo un ārējo vītņi universālam lietojumam
- Danfoss izturības pārbaude nodrošina, ka AB-QM klasē labāka izturība pret apkalpošanas un nosprostošanas
- Vienkārša avārijas indikācija, jo iestatījumi ir vienmēr pārraugāmi, kā arī ir iespēja mērīt plūsmu ar mērnipeļiem
- Minimāla histerēze stabilai un precīzai temperatūras kontrolei
- Gatavs nākotnes lietojumiem ar viedu izpildmehānismu klāstu, pielāgoti datu pārraidei un optimizēti HVAC 4.0

Pasūtīšana

AB-QM 4.0 ar vītņi (ar mērnipeļiem un bez tiem) - ārējā vītne

Tips				Ar mērnipeļiem	Bez mērnipeļiem
Attēls	DN	Q <sub>nom.</sub> (l/h)	Ārējā vītne (ISO 228/1)	Koda nr.	Koda nr.
	15 LF	200	G 3/4 A	003Z8200	003Z8220
	15	650		003Z8201	003Z8221
	15 HF	1200		003Z8202	003Z8222
	20	1100	G 1 A	003Z8203	003Z8223
	20 HF	1900		003Z8204	003Z8224

AB-QM ar vītņi (ar mērnipeļiem un bez tiem) - ārējā vītne

Tips				Ar mērnipeļiem	Bez mērnipeļiem
Attēls	DN	Q <sub>nom.</sub> (l/h)	Ārējā vītne (ISO 228/1)	Koda nr.	Koda nr.
	25	1700	G 1 1/4 A	003Z1214	003Z1204
	25 HF	2700		-	003Z1224
	32	3200	G 1 1/2 A	003Z1215	003Z1205
	32 HF	4000		-	003Z1225
	40	7500	G 2 A	003Z0770	*
	50	12 500	G 2 1/2 A	003Z0771	

\* AB-QM DN 15-32 bez TP nevar jaunināt uz versiju ar TP

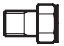
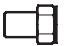

AB-QM 4.0 ar vītņi (ar mērnipeļiem un bez tiem) - iekšējā vītne

Tips				Ar mērnipeļiem	Bez mērnipeļiem
Attēls	DN	Q <sub>nom.</sub> (l/h)	Iekšējā vītne (ISO 7/1)	Koda nr.	Koda nr.
	15 LF	200	Rp 1/2	003Z8300	003Z8320
	15	650		003Z8301	003Z8321
	15 HF	1200		003Z8302	003Z8322
	20	1100	Rp 3/4	003Z8303	003Z8323
	20 HF	1900		003Z8304	003Z8324

AB-QM versija ar atloku

Attēls	DN	Q <sub>nom.</sub> (l/h)	Atloka savienojums (EN 1092-1)	Koda nr.
	50	12 500	PN 16	003Z0772
	65	20 000		003Z0773
	65 HF	25 000		003Z0793
	80	28 000		003Z0774
	80 HF	40 000		003Z0794
	100	38 000		003Z0775
	100 HF	59 000		003Z0795
	125	90 000		003Z0705
	125 HF	110 000		003Z0715
	150	145 000		003Z0706
	150 HF	190 000		003Z0716
	200	200 000		003Z0707
	200 HF	270 000		003Z0717
	250	300 000		003Z0708
	250 HF	370 000	003Z0718	

**Pasūtīšana (turpinājums)  
Piederumi un rezerves daļas**

Tips	Komentāri		Koda nr.
	Mērķa caurule	Mērķa vārsts	
Savienojuma uzgrieznis (CW617N) (1 gab.) 	R 1/2	DN 15	003Z0232
	R 3/4	DN 20	003Z0233
	R 1	DN 25	003Z0234
	R 1 1/4	DN 32	003Z0235
	R 1 1/2	DN 40	003Z0279
	R 2	DN 50	003Z0278
Metināms gala savienojums (W. Nr. 1.0308) (1 gab.) 	Piemetināms	DN 15	003Z0226
		DN 20	003Z0227
		DN 25	003Z0228
		DN 32	003Z0229
		DN 40	003Z0270
	Piemetināms	DN 50	003Z0276
		DN 15	003Z1271
		DN 20	003Z1272
		DN 25	003Z1273
		DN 32	003Z1274
Lodējami gala savienojumi (CW614N) (2 uzgriežņi, 2 blīves, 2 lodējami nipeļi)	15x1 mm	DN 40	003Z1275
		DN 50	003Z1276
		DN 15	065Z7017
		DN 40-100	003Z0695
		DN 125-150	003Z0696
AB-QM rokturis (obligāts piederums, ja vārsts tiek uzstādīts bez izpildmehānisma)		DN 200-250	003Z0697
Noslēgšanas piederumi		DN15-32	003Z0230
Tvaika sildītājs vārstam AB-QM DN 40-100/AME 435 QM			065Z0315
Tvaika sildītājs vārstam AB-QM DN 125, 150/AME 55 QM/AME 655			065Z7022
Likuma pārbaudes spraudņa paplašinājums (1 gab.)			003Z3944
Taisna pārbaudes spraudņa paplašinājums (1 gab.)			003Z3945
Taisnu spraudņu paplašinājumu komplekts (1 gab.)			003Z3946
AB-QM 4.0 DN15 EPP izolācija			003Z7810
AB-QM 4.0 DN20 EPP izolācija			003Z7811

Tehniskie dati

Nominālais diametrs		DN	AB-QM 4.0 (versija ar vītņi)					AB-QM (versija ar vītņi)					
			15 LF	15	15 HF	20	20 HF	25	25 HF	32	32 HF	40	50
Plūsmas diapazons	$Q_{nom.}$ (100%) <sup>1)</sup>	l/h	200	650	1200	1100	1900	1700	2700	3200	4000	7500	12 500
	$Q_{augsts}$ <sup>3)</sup>		200	650	1200	1100	1900	1870	2970	3520	4400	7500	12 500
Iestatījumu diapazons <sup>1), 2)</sup>		%	10-100					20-110				40-100	
Diferenciālais spiediens <sup>3), 4)</sup>	$\Delta p_{min}$	kPa	16	16	25	16	25	20 (25)	35 (40)	25 (30)	35 (40)	30	
	$\Delta p_{maks.}$		600										
Spiediena pakāpe		PN	25					16					
Regulēšanas diapazons		1:1000											
Regulējošā vārsta raksturlielumi		Lineārs (izpildmehānisms var pārveidot vienādā procentuālajā sadalījumā)											
Noplūdes rādītājs ar ieteiktajiem izpildmehānismiem		IEC 60534-4:2007 IV klase						IEC 60534-4:2007 III klase					
Izslēgšanas funkcijai		Atbilstoši ISO 5208 A klases standartam — nav redzamas noplūdes											
Plūsmas viela		Slēgtām dzesēšanas un sildīšanas sistēmām paredzēts ūdens un ūdens maisījums, kas piemērots iekārtu tipam I saskaņā ar standartu DIN WN 14868. Izmantojot to iekārtās, kuru tips saskaņā ar standartu DIN EN 14868 ir II, tiek veikti drošības pasākumi. Tiek ievērotas standarta VDI 2035 1. un 2. daļas prasības											
Vidējā temperatūra		°C	-10 ... +95					(-10*) + 2 ... 120					
Glabāšanas un transportēšanas temperatūra			-40 ... +70										
Virzuļa gājiens		mm	4					4,5				10	
Savienojums	Ārējā vītne (ISO 228/1)	G ¾ A			G 1 A		G 1¼ A		G 1½ A		G 2 A	G 2½ A	
	Iekšējā vītne (ISO 7/1)	Rp ½	Rp ½	Rp ½	Rp ¾	Rp ¾	-						
	Izpildmehānisms	M30 x 1,5										Danfoss standarts	
<b>Materiāli un plūsma</b>													
Materiāli plūsmā	Vārstu korpusi	DZR misiņš										Pelēkais čuguns EN-GJL-250 (GG25)	
	Membrānas un apaļgumijas gredzeni	EPDM											
	Noslēga vadotne	PPSU					N/p						
	Noslēgs	DZR misiņš					-						
	Atsperes	W. nr. 1.4310					W.Nr.1.4310, W.Nr. 1.4568						
	Atsperes balsts	PPSU					-						
	Konuss (Pc)	-					W. nr. 1.4305			CW 614N, W.Nr.1.4305			
	Konuss (Cv)	PPSU					CW 614N						
	Ligzda (Pc)	-					EPDM				W. nr. 1.4305		
Pamatne (Cv)	DZR misiņš					W. nr. 1.4305							
Skrūve	-					Nerūsošais tērauds A2							
Materiāli ārpus plūsmas	Plastmasas daļas	ABS					PA			POM			
	Ievietojamās daļas un ārējās skrūves	-					CW 614N, W.Nr. 1.4310, W.Nr. 1.4401						

<sup>1)</sup> Vārsta iestatīšana rūpnīcā tiek veikta atbilstoši nominālo iestatījumu diapazonam.

<sup>2)</sup> Neatkarīgi no iestatījuma vārstu var regulēt zem 1% no iestatītās plūsmas.

<sup>3)</sup> Iestatot virs 100%, minimālais nepieciešamais sākuma spiediens ir augstāks, sk. attēlus šeit: ().

<sup>4)</sup> Pie minimāla diferenciālā spiediena vārsts sasniedz vismaz 90% no nominālās plūsmas. Deklarācija par tehniskajiem raksturojumiem ir pieejama pēc pieprasījuma.

\* Ja plūsmas temperatūra, izmantojot AB-QM DN 15-32, ir zemāka par 2 °C, jānovērš ledus veidošanās uz vārpstas, tāpēc jāizolē vārsts un izpildmehānisms.

AB-QM DN40-100 ir jāizmanto kāta sildītāji: Kods 065B2171, 065Z0315 vai 065Z7022.

Atbilstoši piemērotībai un lietojumam, īpaši sistēmās, kuras nav skābekļa neaurlaidīgas, ievērojiet dzesēšanas šķidrums ražotāja norādījumus.

Pc — spiediena regulatora daļa

Cv — vadības vārsta daļa

Tehniskie dati (turpinājums)

AB-QM (ar atloku)

Nominālais diametrs		DN	50	65	65 HF	80	80 HF	100	100 HF
Plūsmas diapazons	$Q_{nom. (100\%)}^{1)}$	l/h	12 500	20 000	25 000	28 000	40 000	38 000	59 000
	$Q_{augsts}^{3)}$		12 500	20 000	25 000	28 000	40 000	38 000	59 000
Iestatījumu diapazons <sup>1), 2)</sup>		%	40-100						
Diferenciālspiediens <sup>3), 4), 5)</sup>	$\Delta p_{min}$	kPa	30		60	30	60	30	60
	$\Delta p_{maks.}$		600						
Spiediena pakāpe		PN	16						
Regulēšanas diapazons		Atbilstoši standartam IEC 534 regulēšanas diapazons ir liels, jo Cv raksturlielums ir lineārs. (1:1000)							
Regulējošā vārsta raksturlielumi		Lineārs (izpildmehānisms var pārveidot vienādā procentuālajā sadalījumā)							
Noplūdes rādītājs ar ieteiktajiem izpildmehānismiem		maks. 0,05% no $Q_{nom.}$ gadījumā							
Izslēgšanas funkcijai		Atbilstoši ISO 5208 A klases standartam — nav redzamas noplūdes							
Plūsmas viela		Slēgtām dzesēšanas un sildīšanas sistēmām paredzēts ūdens un ūdens maisījums, kas piemērots iekārtu tipam I saskaņā ar standartu DIN EN 14868. Izmantojot to iekārtās, kuru tips saskaņā ar standartu DIN EN 14868 ir II, tiek veikti drošības pasākumi. Tiek ievērotas standarta VDI 2035 1. un 2. daļas prasības.							
Vidējā temperatūra		°C	-10 ... +120						
Glabāšanas un transportēšanas temperatūra			-40 ... 70						
Virzuļa gājiens		mm	10	15					
Savienojums	Atloks	PN 16							
	Izpildmehānisms	Danfoss standarts							
<b>Materiāli ūdenī</b>									
Vārstu korpusi		Pelēkais čuguns EN-GJL-250 (GG25)							
Membrānas/silfons		EPDM							
Gredzenblīves		EPDM							
Atsperes		W.Nr. 1.4568, W.Nr. 1.4310							
Konuss (Pc)		CuZn40Pb3 — CW 614N, W. nr. 1.4305							
Ligzda (Pc)		W. nr. 1.4305							
Konuss (Cv)		CuZn40Pb3 — CW 614N							
Pamatne (Cv)		W. nr. 1.4305							
Skrūve		Nerūsošais tērauds (A2)							
Plakanblīve		NBR							

Nominālais diametrs		DN	125	125 HF	150	150 HF	200	200 HF	250	250 HF
Plūsmas diapazons	$Q_{nom. (100\%)}^{1)}$	l/h	90 000	110 000	145 000	190 000	200 000	270 000	300 000	370 000
	$Q_{augsts}^{3)}$		100 000	120 000	160 000	209 000	220 000	300 000	330 000	407 000
Iestatījumu diapazons <sup>2)</sup>		%	40-110							
Diferenciālspiediens <sup>3), 4), 5)</sup>	$\Delta p_{min}$	kPa	40 (60)	60 (80)	40 (60)	60 (80)	45 (65)	60 (80)	45 (65)	60 (80)
	$\Delta p_{maks.}$		600	600	600	600	600	600	600	600
Spiediena pakāpe		PN	16							
Regulēšanas diapazons		1:1000								
Regulējošā vārsta raksturlielumi		Lineārs (izpildmehānisms var pārveidot vienādā procentuālajā sadalījumā)								
Noplūdes rādītājs ar ieteiktajiem izpildmehānismiem		maks. 0,01% no $Q_{nom.}$ gadījumā								
Plūsmas viela		Slēgtām dzesēšanas un sildīšanas sistēmām paredzēts ūdens un ūdens maisījums, kas piemērots iekārtu tipam I saskaņā ar standartu DIN EN 14868. Izmantojot to iekārtās, kuru tips saskaņā ar standartu DIN EN 14868 ir II, tiek veikti drošības pasākumi. Tiek ievērotas standarta VDI 2035 1. un 2. daļas prasības.								
Vidējā temperatūra		°C	-10 ... +120							
Glabāšanas un transportēšanas temperatūra			-40 ... 70							
Virzuļa gājiens		mm	30							
Savienojums	Atloks	PN 16								
	Izpildmehānisms	Danfoss standarts								
<b>Materiāli ūdenī</b>										
Vārstu korpusi		Pelēkais čuguns EN-GJL-250 (GG 25)								
Membrānas/silfons		W. nr. 1.4571	EPDM							
Gredzenblīves		EPDM								
Atsperes		W. nr. 1.4401	W. nr. 1.4310							
Konuss (Pc)		W. nr. 1.4404NC	W. nr. 1.4021							
Ligzda (Pc)		W. nr. 1.4027								
Konuss (Cv)		W. nr. 1.4404NC	W. nr. 1.4021							
Pamatne (Cv)		W. nr. 1.4027								
Skrūve		W. nr. 1.1181								
Plakanblīve		Grafīta blīve	Bez azbesta							

<sup>1)</sup> Vārsta iestatīšana rūpnīcā tiek veikta atbilstoši nominālo iestatījumu diapazonam.

<sup>2)</sup> Neatkarīgi no iestatījuma vārstu var regulēt zem 1% no iestatītās plūsmas.

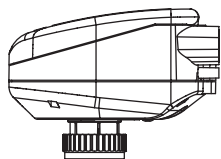
<sup>3)</sup> Iestatot virs 100%, minimālais nepieciešamais sākuma spiediens ir augstāks, sk. attēlus šeit: ().

<sup>4)</sup> Ja vārsts AB-QM tiek izmantots gadījumos, kad diferenciālais spiediens ir virs 400 kPa, sazinieties ar Danfoss konstrukciju centru, lai pārliecinātos par konstrukcijas pareizību.

<sup>5)</sup> Pie minimāla diferenciālā spiediena vārsts sasniedz vismaz 90% no nominālās plūsmas. Deklarācija par tehniskajiem raksturojumiem ir pieejama pēc pieprasījuma.

Pc — spiediena regulatora daļa  
Cv — vadības vārsta daļa

Izpildmehānismu pārskats  
AB-QM DN 15-32



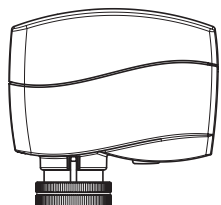
**NovoCon® S**

NovoCon® S ir augstas precizitātes daudzfunkcionāls lauka kopnes izpildmehānisms, kas ir īpaši izstrādāts izmantošanai kopā ar tipa AB-QM no spiediena neatkarīgu balansējošo regulējošo vārstu izmēros DN 15 LF-32 HF. Izpildmehānisms ar AB-QM tiek izmantots, lai kontrolētu ūdens pieplūdi ventilatora spirāles blokiem, atdzesētājām strūklām, indukcijas blokiem, mazajiem starpsildītājiem, starpdzesētājiem, AHU un citām termināļa iekārtām zonu kontrolei, kur kontrolētais siltumnesējs ir apsildes/atdzesēts ūdens.

Tips	Ātrums	Pieslēgšana strāvai	Kontrolsignāls	Sakaru protokols	Korpuss	Koda nr.
NovoCon® S	3/6/12/ 24 s/mm	24 V maiņstrāva/ līdzstrāva	0-10 V, 2-10V, 0-20mA, 4-20mA	BACnet MS/TP, Modbus RTU	IP 54 (IP 40, ja uzstādīts ar augšpusi uz leju)	<b>003Z8504</b>

**AME(V) 110/120 NL**

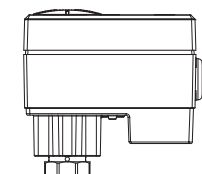
AME 110 un 120 ir augstas precizitātes modulējošu reduktoru izpildmehānismi, ko iespējams uzstādīt AB-QM, lai nodrošinātu precīzu kontroli. Tiem ir kalibrēšanas funkcija, lai izpildmehānisma gājiens vienmēr perfekti atbilstu AB-QM gājienam. Izpildmehānisms ir piemērots gan lineārām, gan logaritmiskām raksturliķnēm. AME(V) 110/120 ir piemērots AB-QM DN 15 LF līdz DN 32 HF.



Tips	Ātrums	Atbildes signāls	Pieslēgšana strāvai	Kontrolsignāls	Korpuss	Koda nr.
AMV 110 NL	24 s/mm	Nē	24 V maiņstrāva	3 punktu	IP 42	<b>082H8056</b>
AMV 120 NL	12 s/mm	Nē				<b>082H8057</b>
AME 110 NL	24 s/mm	Nē		0-10 V, 2-10 V, 0-20 mA, 4-20 mA		<b>082H8058</b>
AME 110 NLX	24 s/mm	Jā		<b>082H8060</b>		
AME 120 NL	12 s/mm	Nē		<b>082H5059</b>		

**AME 13 SU/SD**

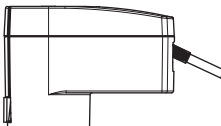
AME 13 ir precīzijas reduktora izpildmehānisms ar iebūvētu atsperi vārsta noslēgšanai (Spring Down, SD) vai atvēršanai (Spring Up, SU), ja izpildmehānisma barošana tiek pārtraukta. Raksturliķni iespējams iestatīt kā logaritmisku vai lineāru, izmantojot pārslēdzēju. AME 13 SU/SD ir piemērots AB-QM DN 15 LF līdz DN 32 HF.



Tips	Ātrums	Atsperes	Pieslēgšana strāvai	Kontrolsignāls	Atbildes signāls	Korpuss	Koda nr.
AME 13 SU-1	14 s/mm	Atvēršanas atsperē	24 V maiņstrāva	0-10 V, 2-10 V, 0-20 mA, 4-20 mA	0-10 V, 2-10 V	IP 54	<b>082H5006</b>
AME 13 SD-1		Aizvēršanas atsperē					<b>082H5007</b>

**AME 113**

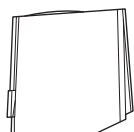
AME 113 ir modulējoši kontrolēti reduktoru izpildmehānismi, kam ir iebūvēta ar akumulatoru darbināma funkcija, kas atver vai aizver vārstu, ja izpildmehānisma barošana tiek pārtraukta. Izpildmehānismiem AME 113 ir logaritmiska raksturliķne. Tiem ir kalibrēšanas funkcija, lai izpildmehānisma gājiens vienmēr perfekti atbilstu AB-QM vārstam. AME 113 ir piemērots AB-QM DN 15 LF līdz DN 32 HF.



Tips	Ātrums	Drošības funkcija	Pieslēgšana strāvai	Kontrolsignāls	Atbildes signāls	Korpuss	Koda nr.
AME 113 NL SD	15 s/mm	Aizver vārstu	24 V maiņstrāva/ līdzstrāva	0-10 V	-	IP 54	<b>082H5007M</b>
AME 113 NL SU		Atver vārstu					<b>082H5008</b>
AME 113 NLX SD		Aizver vārstu			0-10 V		<b>082H5000</b>
AME 113 NLX SU		Atver vārstu			<b>082H5001</b>		

**ABNM-A5**

ABNM ir termiskās modulēšanas izpildmehānisms. To iespējams izmantot AB-QM modulēšanai, ja ātrums vai precizitāte nav svarīgākais kritērijs. ABNM ir logaritmiska (LOG) vai lineāra (LIN) raksturliķne, kas jāizvēlas atbilstoši lietojumam. Tā ir pieejama parasti atvērtā (Normally Open, NO) un parasti aizvērtā (Normally Closed, NC) versijā, kā arī 24V līdzstrāvas un maiņstrāvas versijā. ABNM-A5 ir piemērots AB-QM DN 15 LF līdz DN 32 HF.



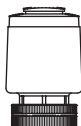
Kabeļi	Koda nr.
1 metrs	<b>082F1081</b>
5 metri	<b>082F1082</b>
10 metri	<b>082F1083</b>

Tips	NO (Parasti atvērti)/ NC (Parasti aizvērti)	LOG/LIN	Barošanas spriegums	Virzuļa gājiens	Pilns virzuļa gājiens laiks	Korpuss	Koda nr.
ABNM-A5	NC	LOG	24 V maiņstrāva	5 mm	3-5 min	IP 54	<b>082F1160</b>
ABNM-A5	NC	LIN		5 mm			<b>082F1161</b>
ABNM-A5	NC	LOG		6,5 mm			<b>082F1162</b>
ABNM-A5	NO	LOG		6,5 mm			<b>082F1163</b>
ABNM-A5	NC	LIN		6,5 mm			<b>082F1164</b>
ABNM-A5	NO	LIN		6,5 mm			<b>082F1165</b>
ABNM-A5	NC	LOG	24 V līdzstrāva	6,5 mm	<b>082F1166</b>		
ABNM-A5	NO	LOG		6,5 mm	<b>082F1167</b>		

Piezīme. ABN un ABNM A5 are 5mm gājienu spēj atvērt tikai AB-QM DN 25-32 90%.

**TWA-Q**

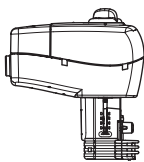
TWA-Q ir termiskais izpildmehānisms, kas tiek izmantots ieslēgšanas/izslēgšanas lietojumiem, kad kontroles precizitāte un ātrums nav prioritāte. Tā ir pieejama parasti atvērtā (Normally Open, NO) un parasti aizvērtā (Normally Closed, NC) versijā, kā arī 24 un 230 voltu versijā. TWA-Q ir pozīcijas indikators, kas parāda atvērtu vai aizvērtu stāvokli. TWA-Q ir piemērots AB-QM DN 15 LF līdz DN 32 HF.



Tips	NC/NO	Spriegums	Virzuļa gājiens	Pilns virzuļa gājiens laiks <sup>1)</sup>	Korpuss	Koda nr.
TWA-Q	NC	230V maiņstrāva	5 mm	<3 min.	IP 54	<b>082F1600</b>
TWA-Q	NO	230V maiņstrāva	5 mm			<b>082F1601</b>
TWA-Q	NC	24 V maiņstrāva/līdzstrāva;	5 mm			<b>082F1602</b>
TWA-Q	NO	24 V maiņstrāva/līdzstrāva;	5 mm			<b>082F1603</b>

<sup>1)</sup> telpas temperatūrā.

Izpildmehānismu pārskats  
AB-QM DN 40-100



**NovoCon® M**

NovoCon® M ir augstas precizitātes daudzfunkcionāls lauka kopnes izpildmehānisms, kas ir īpaši izstrādāts izmantošanai kopā ar NovoCon no spiediena neatkarīgu balansējošo regulējošo vārstu; vārsta tipu NovoCon AB-QM izmēros DN 40-100, skatiet atsevišķu datu lapa. NovoCon® M izpildmehānismu ar AB-QM izmanto gaisa apmaiņas iekārtās AHU, dzesēšanas kamerās un sadales staciju lietojumos.

Tips	Ātrums	Pieslēgšana strāvai	Kontrolesignāls	Komunikācijas protokols	Korpuss	Koda nr.
NovoCon® M	3/6/12/24 s/mm	24 V maiņstrāva/ lidzstrāva	0-10 V, 2-10 V, 0-20 mA, 4-20 mA	BACnet MS/TP, Modbus RTU	IP 54	003Z8540

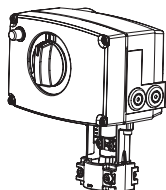
**AME 435 QM**

AME 435 QM ir augstas precizitātes modulējoša reduktora izpildmehānisms, ko iespējams uzstādīt AB-QM, lai nodrošinātu precīzu kontroli. Tam ir kalibrēšanas funkcija, lai izpildmehānisma gājiens vienmēr perfekti atbilstu AB-QM gājienam. Izpildmehānisms ir piemērots gan lineārām, gan logaritmiskām raksturliņēm. AME 435 QM ir piemērots AB-QM DN 40 līdz DN 100 HF.

Tips	Ātrums	Pieslēgšana strāvai	Kontrolesignāls	Atbildes signāls	Korpuss	Koda nr.
AME 435 QM	7,5/15 s/mm	24 V maiņstrāva/ lidzstrāva	0-10 V, 2-10 V, 0-20 mA, 4-20 mA	0-10 V, 2-10 V	IP 54	082H0171

**AME 25 SU/SD**

AME 25 SU/SD ir precīzijas reduktora izpildmehānisms ar iebūvētu atsperi vārsta noslēgšanai (Spring Down, SD) vai atvēršanai (Spring Up, SU), ja izpildmehānisma barošana tiek pārtraukta. Raksturliņi iespējams iestatīt kā logaritmisku vai lineāru, izmantojot pārlēdzēju. AME 25 SU/SD ir piemērots AB-QM DN 40 līdz DN 100 HF.



Tips	Ātrums	Pieslēgšana strāvai	Kontrolesignāls	Atbildes signāls	Korpuss	Koda nr.
AME 25 SD	15 s/mm	24 V maiņstrāva	0-10 V, 2-10 V, 0-20 mA, 4-20 mA	0-10 V, 2-10 V	IP 54	082H3038
AME 25 SU						082H3041

Lūdzu, ņemiet vērā, ka nepieciešams adapteris 003Z0694

Izpildmehānismu pārskats  
AB-QM DN 125-150



**AME 55 QM**

Izpildmehānismi AME 55 QM un AME 655-1 tiek lietoti kopā ar no spiediena neatkarīgu balansējošo regulējošo vārstu; vārsta tips — AB-QM DN 125 un DN 150.

Tips	Ātrums	Pieslēgšana strāvai	Kontrolesignāls	Atbildes signāls	Korpuss	Koda nr.
AME 55 QM	8 s/mm	24 V maiņstrāva	0-10 V, 2-10 V, 0-20 mA, 4-20 mA	0-10 V, 2-10 V	IP 54	082H3078

**AME 655-1**

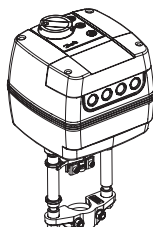
Tips	Ātrums	Pieslēgšana strāvai	Kontrolesignāls	Atbildes signāls	Korpuss	Koda nr.
AME 655-1	2/6 s/mm	24 V maiņstrāva/ lidzstrāva	0-10 V, 2-10 V, 0-20 mA, 4-20 mA	0-10 V, 2-10 V, 0-20 mA, 4-20 mA	IP 54	082H5010

**AME 658 SU/SD-1**

Izpildmehānisms AME 658 SU/SD-1 tiek lietots ar no spiediena neatkarīgu balansējošo regulējošo vārstu; vārsta tips — AB-QM DN 125 un DN 150. AME 658 SU/SU-1 ir precīzijas reduktora izpildmehānisms ar iebūvētu atsperi vārsta noslēgšanai (Spring Down, SD) vai atvēršanai (Spring Up, SU), ja izpildmehānisma barošana tiek pārtraukta. Raksturliņi iespējams iestatīt kā logaritmisku vai lineāru, izmantojot pārlēdzēju.

Tips	Ātrums	Pieslēgšana strāvai	Kontrolesignāls	Atbildes signāls	Korpuss	Koda nr.
AME 658 SU-1	4/6 s/mm	24 V maiņstrāva/ lidzstrāva	0-10 V, 2-10 V, 0-20 mA, 4-20 mA	0-10 V, 2-10 V, 0-20 mA, 4-20 mA	IP 54	082H5012
AME 658 SD-1						082H5011

Visi izpildmehānismi ar tipu "-1" ir UL sertificēti.

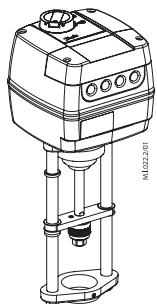


**NovoCon® L**

NovoCon® L ir augstas precizitātes daudzfunkcionāls lauka kopnes izpildmehānisms, kas ir īpaši izstrādāts izmantošanai kopā ar tipa AB-QM no spiediena neatkarīgu balansējošo regulējošo vārstu izmēros DN 125-150, ko izmanto gaisa apmaiņas iekārtās AHU, dzesēšanas kamerās un sadales staciju lietojumos. Izpildmehānismam NovoCon® L SU/SD ir iebūvēta atsperē vārsta noslēgšanai (Spring Down, SD) vai atvēršanai (Spring Up, SU), ja izpildmehānisma barošana tiek pārtraukta.

Tips	Ātrums	Pieslēgšana strāvai	Kontrolesignāls	Komunikācijas protokols	Korpuss	Koda nr.
NovoCon® L	3/6/12/24 s/mm	24 V maiņstrāva/ lidzstrāva	0-10 V, 2-10 V, 0-20 mA, 4-20 mA	BACnet MS/TP, Modbus RTU	IP 54	003Z8560
NovoCon® L SU						003Z8561
NovoCon® L SD						003Z8562

Izpildmehānismu pārskats  
AB-QM DN 200-250



AME 685-1

AME 685-1 tiek lietots kopā ar lielu no spiediena neatkarīgu balansējošo regulējošo vārstu; vārsta tips — AB-QM DN 200 un DN 250.

Tips	Ātrums	Pieslēgšana strāvai	Kontrolsignāls	Atbildes signāls	Korpuss	Koda nr.
AME 685-1	3/6 s/mm	24 V maiņstrāva/ līdzstrāva	0-10 V, 2-10 V, 0-20 mA, 4-20 mA	0-10 V, 2-10 V, 0-20 mA, 4-20 mA	IP 54	003Z8563

NovoCon® XL

NovoCon® XL ir augstas precizitātes daudzfunkcionāls lauka kopnes izpildmehānisms, kas ir īpaši izstrādāts izmantošanai kopā ar tipa AB-QM no spiediena neatkarīgu balansējošo regulējošo vārstu izmēros DN 200-250, ko izmanto gaisa apmaiņas iekārtās AHU, dzesēšanas kamerās un sadales staciju lietojumos.

Tips	Ātrums	Pieslēgšana strāvai	Kontrolsignāls	Komunikācijas protokols	Korpuss	Koda nr.
NovoCon® XL	3/6/12/24 s/mm	24 V maiņstrāva/ līdzstrāva	0-10 V, 2-10 V, 0-20 mA, 4-20 mA	BACnet MS/TP, Modbus RTU	IP 54	003Z8563

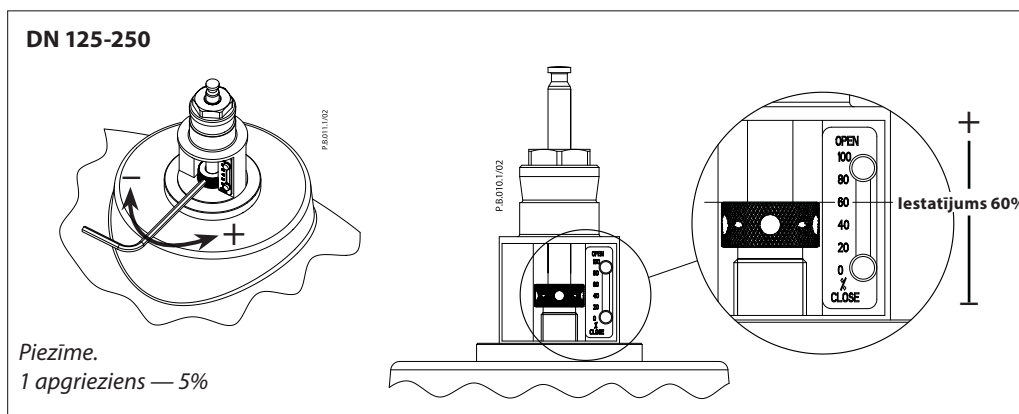
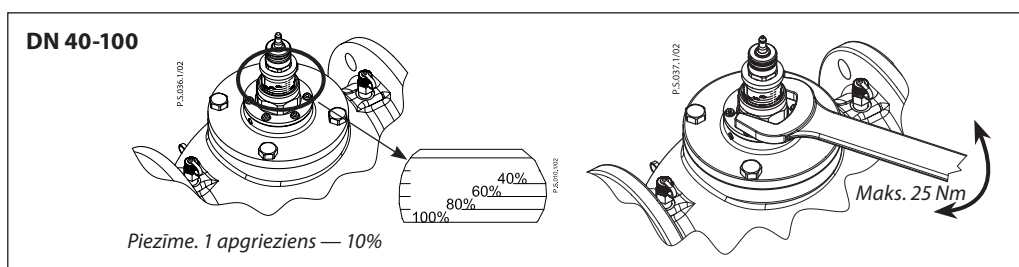
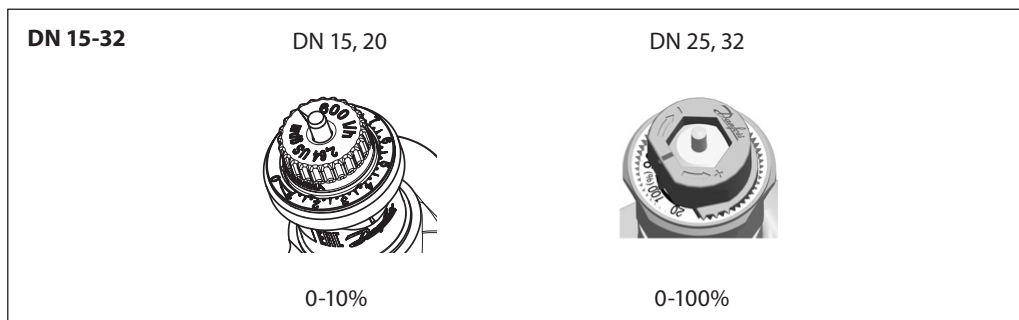
Gadījumos, kad ir nepieciešami citi izpildmehānismu tipi, sazinieties ar mūsu vietējo pārdošanas nodaļas pārstāvi.

Sākotnējais iestatījums

DN 15-32

Aprēķināto plūsmu var ērti noregulēt, neizmantojot īpašus instrumentus. Lai mainītu priekšiestatījumu (rūpnīcas iestatījums ir 100% (10)), veiciet sekojošas darbības:

1. Noņemiet zilo aizsarguzmavu vai uzmontēto izpildmehānismu
2. Paceliet rādītāju (DN 25-32)
3. Pagrieziet rādītāju (pulksteņrādītāju kustības virzienā, lai samazinātu) līdz jaunajam iestatījumam
4. Nospiediet rādītāju atpakaļ fiksētā pozīcijā (DN 25-32) sākotnējā iestatījuma skala norāda vērtības no 100% plūsmas līdz 0% (DN 25-32) un 10-0 (DN 15-20). Pagriežot pulksteņrādītāju kustības virzienā, plūsmas vērtība tiek samazināta, bet pagriežot pretēji pulksteņrādītāju kustības virzienam, tā tiek palielināta.





**Apkalpošana**
**DN 15-32**

Noslēgšanas funkcijas izmantošanai apkalpošanas nolūkos ūdens padeves caurulē ieteicams uzstādīt vārstu.

**DN 40-100**

Noslēgšanas funkcijas izmantošanai apkalpošanas nolūkos vārstu var uzstādīt plūsmas vai atpakaļgaitas caurulē.

Vārstiem ir nodrošināta manuālas noslēgšanas iespēja ar izolēšanas funkciju, ja diferenciālais spiediens nepārsniedz 16 bārus.

**DN 125-250**

Noslēgšanas funkcijas izmantošanai apkalpošanas nolūkos vārstu var uzstādīt plūsmas vai atpakaļgaitas caurulē.

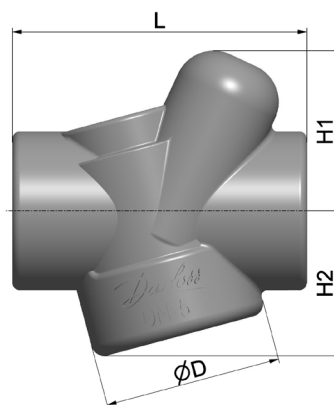
Lai izmantotu noslēgšanas funkciju, iestatiet vārstu pozīcijā 0%.

**Nosacījumi**

Vārsts ir no spiediena neatkarīgs balansēšanas un regulējošais vārsts, tādēļ vadības raksturlikne nav atkarīga no pieejamā spiediena un iestatījuma. Ražotājs: Danfoss AB-QM vai ekvivalents.

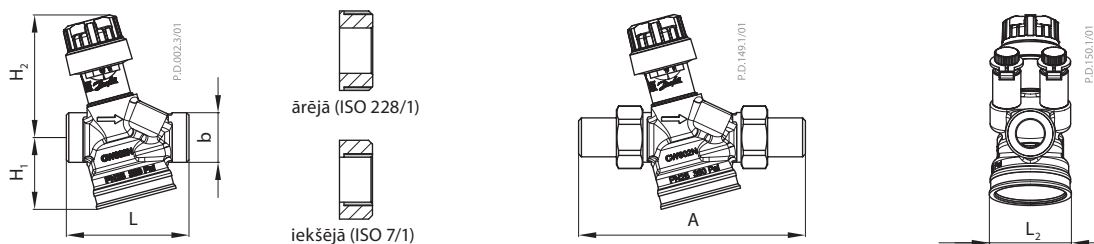
No spiediena neatkarīgajam vārstam jābūt šādām opcijām:

- Automātiska plūsmas ierobežošanas funkcija
- Konstrūcijai ar membrānu, lai samazinātu nosprostošanās risku
- Modulācija 1% apmērā zem iestatītās plūsmas neatkarīgi no iestatījuma
- Uz vārsta skaidri norādītai maksimālajai plūsmai
- Darba diapazona koeficients visu iestatījumu gadījumā ir 1.
- Aizvēršanās spēja 16 bāru diferenciālā spiediena gadījumā.
- Lineāra vadības raksturlikne.
- Lineārais iestatījums
- Regulēšanas diapazons 1:1000.
- Mērnipeļi sūkņa optimizācijai un plūsmas pārbaudei vārstiem DN 15–250. No viena piegādātāja pieejamais vārstu tipu diapazons ir DN 10–250.
- Iespēja mainīt visu izmēru vārstu raksturlikni no lineārās raksturliknes uz raksturlikni ar vienādu procentuālo sadalījumu, regulējot izpildmehānisma iestatījumus.
- Noplūdes rādītājs gadījumā, ja nav redzama noplūde (IEC 60534-4:2007 IV klase), vārstam DN 15–DN 20, ja tiek izmantots kombinācijā ar ieteicamo izpildmehānismu
- 0,05%  $Q_{nom}$  noplūde vārstam DN 25–DN 100 (IEC 60534-4:2007 III klase), ja tiek izmantots kombinācijā ar ieteicamo izpildmehānismu
- 0,01%  $Q_{nom}$  noplūde vārstam DN 125–DN 250 (IEC 60534-4:2007 IV klase), ja tiek izmantots kombinācijā ar ieteicamo izpildmehānismu
- Plūsmas mērījumi (AB-QM DN 15, 20) saskaņā ar BS7350:1990

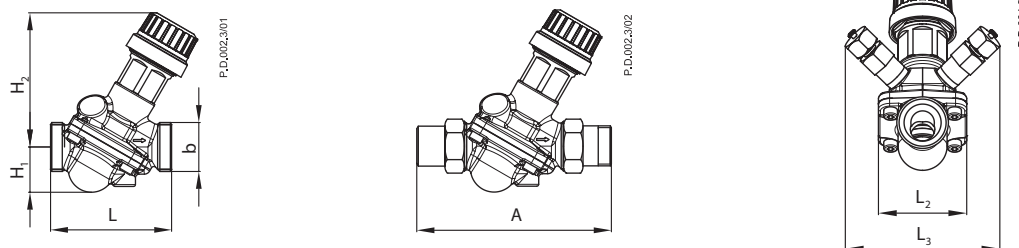
**Izolācija**


DN	L	H1	H2	D	Uguns klase
	mm				
15	113	62	56	68	E (EN 13501-1), B2 (DIN 4102)
20	120	62	60	75	

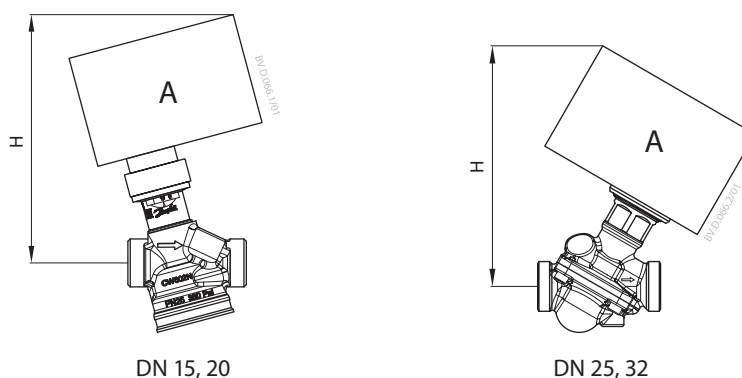
Izmēri



DN	Garums				Augstums		Ar vītņi	Metināms	L <sub>2</sub> (mm)
	ārējā		iekšējā		H <sub>1</sub>	H <sub>2</sub>	A		
	L (mm)	b	L (mm)	b	(mm)				
15	65	G ¾ A	75	Rp ½	38,2	65,2	120	139	42,6
20	82	G 1 A	85	Rp ¾	43,9	67,2	143	166	49,4



DN	Garums		Augstums		Ar vītņi	Metināms	L <sub>2</sub>	L <sub>3</sub>
	L (mm)	b	H <sub>1</sub>	H <sub>2</sub>	A			
			(mm)			(mm)		
25	104	G 1¼	39,2	82,6	174	188	71	79
32	130	G 1½	48,7	93,8	207	214	90	79

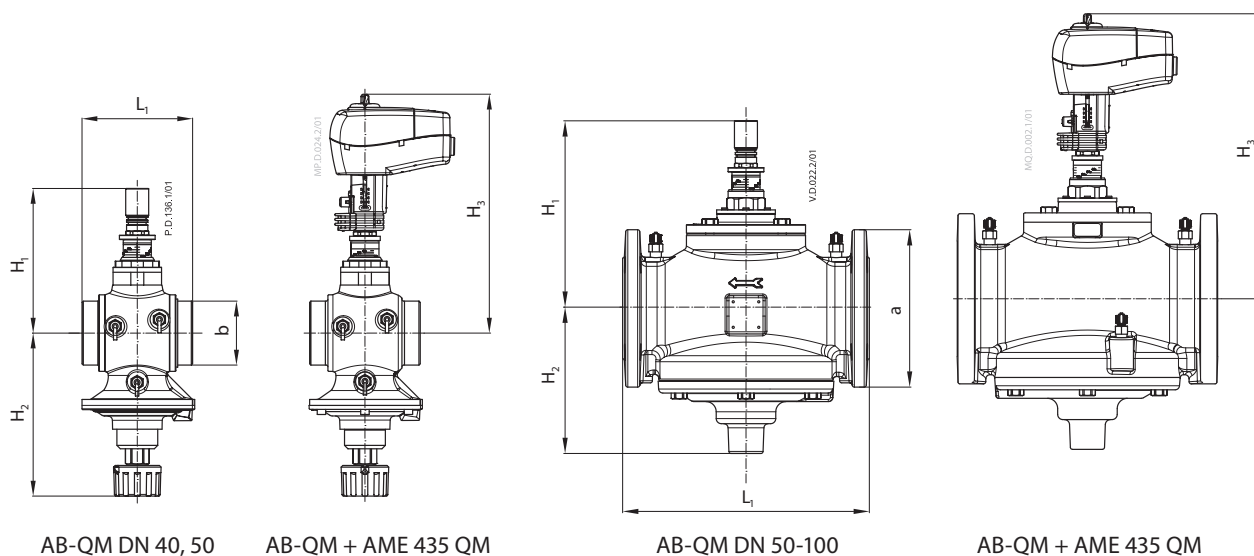


DN 15, 20

DN 25, 32

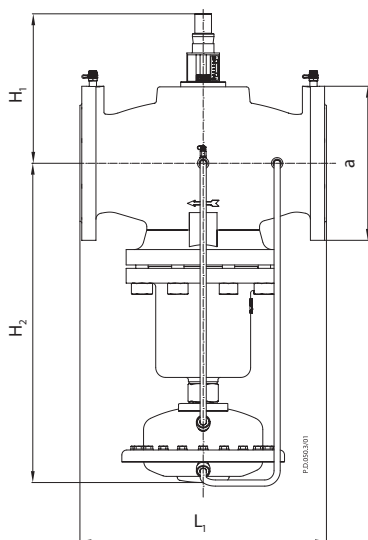
DN	TWA-Q	ABNM A5	AME/AMV 110NL, 120 NL, AMI 140	NovoCon S	AME 13 SU	Vārsta svars (kg)	
	H (mm)						ārējā
15	110,8	97,8	131,3	130,1	210,7	0,56	0,59
20	112	99	132,5	131,3	212,1	0,75	0,73
25	117	124	155	153	233,9	1,45	
32	128	136	166	164	245	2,21	

Izmēri (turpinājums)

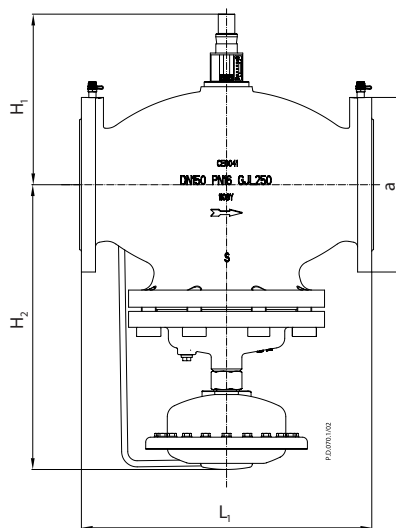


DN	L <sub>1</sub>	H <sub>1</sub>	H <sub>2</sub>	H <sub>3</sub>	b (ISO 228/1)	Svars (kg)
	mm					
40	110	170	174	280	G 2	6,9
50	130	170	174	280	G 2½	7,8

DN	L <sub>1</sub>	H <sub>1</sub>	H <sub>2</sub>	H <sub>3</sub>	a (EN 1092-2)	Svars (kg)
	mm					
50	230	170	174	280	165	14,2
65	290	220	172	330	185	38,0
80	310	225	177	335	200	45,0
100	350	240	187	350	220	57,0



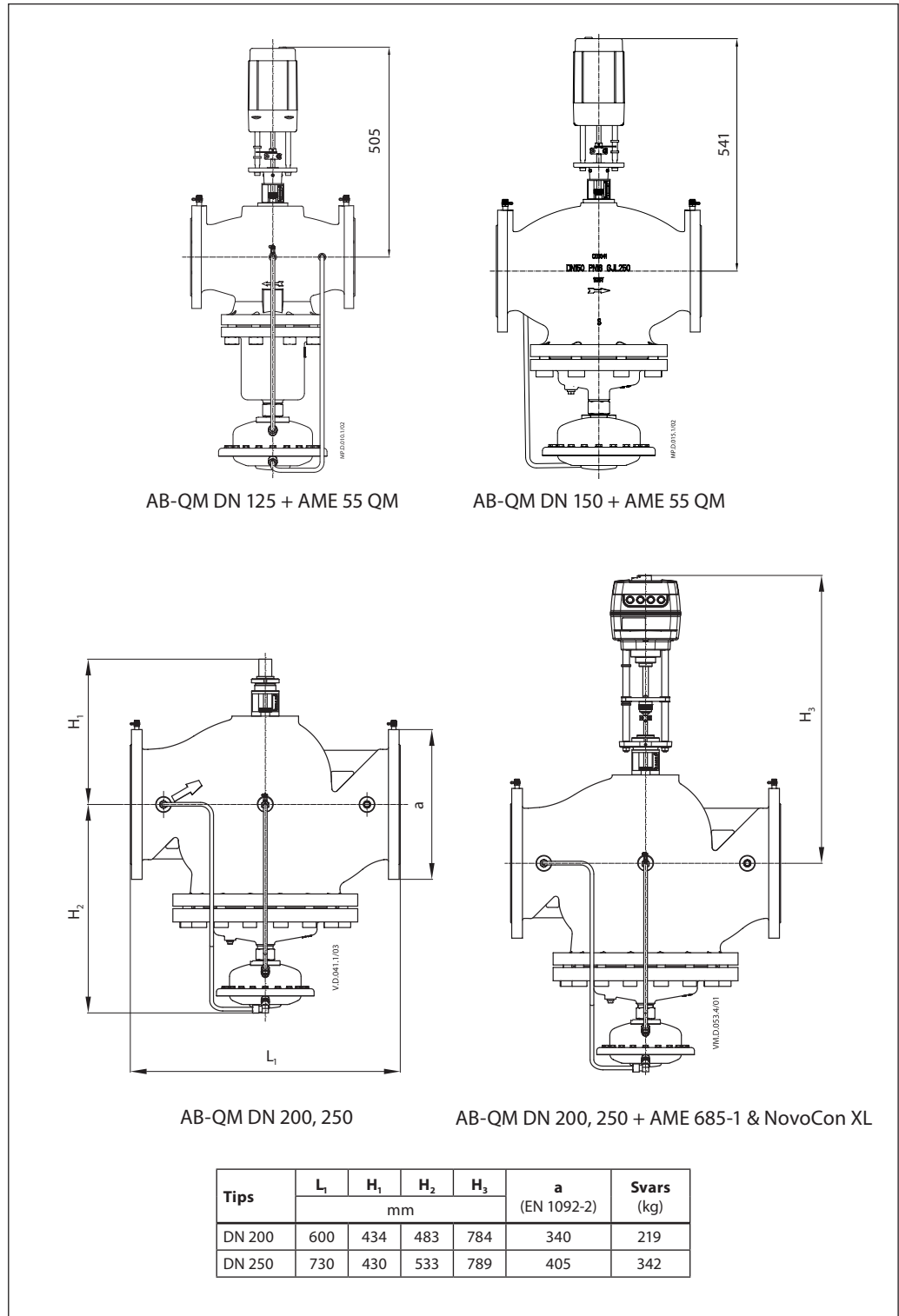
AB-QM DN 125



AB-QM DN 150

DN	L <sub>1</sub>	H <sub>1</sub>	H <sub>2</sub>	a (EN 1092-2)	Svars (kg)
	mm				
125	400	234	532	250	85,3
150	480	308	465	285	138

Izmēri (turpinājums)



**Danfoss SIA**

Climate Solutions • danfoss.lv • +371 67 339 166 • klientuserviss.lv@danfoss.com

Jebkāda informācija, ieskaitot, bet neaprobežojoties ar informāciju par preču sortimentu, to pielietojumu vai izmantošanu, preču konstrukciju, svaru, izmēriem, apjomu vai jebkuriem citiem tehniskiem datiem preču rokasgrāmatās, katalogu aprakstos, reklāmās utt., kas ir atklāta rakstiski, mutiski, elektroniski, tiešsaistē vai lejupielādējot, tiek uzskatīta par informatīvu, un ir saistoša tikai tad, ja norādīts skaidrā atsaucē, kas ietverta cenas piedāvājumā vai pasūtījuma apstiprinājumā, un tikai tadā apmērā, kā norādīts. Danfoss nevar uzņemties nekādu atbildību par iespējamām kļūdām katalogos, brošūrās videoklipos un citos materiālos. Danfoss patur tiesības bez paziņojuma ieviest preču izmaiņas. Tas attiecas arī uz pasūtītājiem, bet nepieģādātājiem precēm ar noteikumu, ka šādas izmaiņas var tikt veiktas, nemainot preces formu, piemērotību vai funkcijas. Visas preču zīmes šajā materiālā ir Danfoss A/S vai Danfoss grupas uzņēmumu preču zīmes. Danfoss un Danfoss logotips ir Danfoss A/S preču zīmes. Visas tiesības rezervētas.