

## Fișă tehnică

# Robinete de reglare independente de presiune AB-QM 4.0/AB-QM DN 15 – 250



Robinetul AB-QM echipat cu servomotor este un robinet de reglare cu autoritate completă și funcție de echilibrare automată/limitare automată a debitului. Aplicațiile tipice sunt: controlul temperaturii și echilibrarea automată permanentă în unitățile terminale (răcitoare, centrale de tratare a aerului, ventiloconvectoare, unități cu inducție, radiatoare și schimbătoare de căldură). Fără servomotor este un limitator de debit, cum ar fi pentru sistemele cu o conductă.


## Descriere

Robinetul Danfoss AB-QM este un robinet de reglare independent de presiune, care îmbină precizia și durabilitatea cu funcții inovatoare ce asigură ușurința de utilizare. Prin designul său, robinetul AB-QM este produsul potrivit pentru ca dvs. să derulați proiecte conform programului și în limitele de buget, asigurând totodată cele mai eficiente sisteme HVAC. Robinetele independente de presiune sunt robinete de reglare cu funcție de echilibrare automată. Un regulator de presiune încorporat menține presiunea diferențială constantă în robinetul de reglare, asigurând autoritate completă și limitarea automată a debitului. Combinând două funcții, controlul și echilibrul hidraulic automat, într-o singură funcție, robinetele de reglare independente de presiune Danfoss reprezintă o soluție rentabilă pentru problemele cu care se confruntă designerii inovatori de sisteme HVAC.

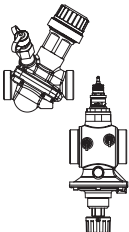
Robinetul Danfoss AB-QM asigură cel mai mic cost total de deținere datorită următoarelor caracteristici:

- Limitarea precisă a debitului asigură întotdeauna debitul potrivit la momentul potrivit, pentru minimizarea energiei de pompare
- Domeniu de reglare complet de la DN 15 la DN 250 pentru debite până la 407 m<sup>3</sup>/h
- Disponibil cu filet intern și extern pentru utilizare universală
- Prin testul de durabilitate Danfoss se asigură că AB-QM are cea mai bună rezistență din clasa sa la depunerile de calcar și infundare
- Depanare ușoară datorită reglajelor vizibile și capacității de măsurare a debitului prin niplurile de măsură
- Histerezis minim pentru controlul stabil și precis al temperaturii
- Pregătit pentru viitor cu o gamă de servomotoare inteligente, compatibile cu sistemul HVAC 4.0 optimizat, cu funcționare pe baza datelor

**Comandare**
**AB-QM 4.0 versiunea cu filet (cu și fără nipluri de măsură) – Filet extern**


Tip				Cu nipluri de măsură	Fără nipluri de măsură
Imagine	DN	Q <sub>nom.</sub> (l/h)	Filet ext. (ISO 228/1)	Cod nr.	Cod nr.
	15 LF	200	G 3/4 A	003Z8200	003Z8220
	15	650		003Z8201	003Z8221
	15 HF	1.200		003Z8202	003Z8222
	20	1.100	G 1 A	003Z8203	003Z8223
	20 HF	1.900		003Z8204	003Z8224

**AB-QM versiunea cu filet (cu și fără nipluri de măsură) – Filet extern**

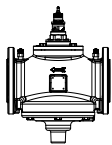
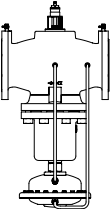
Tip				Cu nipluri de măsură	Fără nipluri de măsură
Imagine	DN	Q <sub>nom.</sub> (l/h)	Filet ext. (ISO 228/1)	Cod nr.	Cod nr.
	25	1.700	G 1 1/4 A	003Z1214	003Z1204
	25 HF	2.700		-	003Z1224
	32	3.200	G 1 1/2 A	003Z1215	003Z1205
	32 HF	4.000		-	003Z1225
	40	7.500	G 2 A	003Z0770	*
	50	12.500	G 2 1/2 A	003Z0771	

\* AB-QM DN 15 – 32 fără nipluri de măsură nu poate fi îmbunătățit cu versiunea cu nipluri de măsură

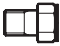

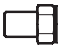
**AB-QM 4.0 versiunea cu filet (cu și fără nipluri de măsură) – Filet intern**

Tip				Cu nipluri de măsură	Fără nipluri de măsură
Imagine	DN	Q <sub>nom.</sub> (l/h)	Filet int. (ISO 7/1)	Cod nr.	Cod nr.
	15 LF	200	Rp 1/2	003Z8300	003Z8320
	15	650		003Z8301	003Z8321
	15 HF	1.200		003Z8302	003Z8322
	20	1.100	Rp 3/4	003Z8303	003Z8323
	20 HF	1.900		003Z8304	003Z8324

**AB-QM (versiunea cu flanșă)**

Imagine	DN	Q <sub>nom.</sub> (l/h)	Racord cu flanșă (EN 1092-1)	Cod nr.
	50	12.500	PN 16	003Z0772
	65	20.000		003Z0773
	65 HF	25.000		003Z0793
	80	28.000		003Z0774
	80 HF	40.000		003Z0794
	100	38.000		003Z0775
	100 HF	59.000		003Z0795
	125	90.000		003Z0705
	125 HF	110.000		003Z0715
	150	145.000		003Z0706
	150 HF	190.000		003Z0716
	200	200.000		003Z0707
	200 HF	270.000		003Z0717
	250	300.000		003Z0708
	250 HF	370.000	003Z0718	

**Comandare (continuare)  
Accesorii și piese de schimb**

Tip	Comentarii		Cod nr.
	La conductă	La robinet	
Racord cu olandez (CW617N) (1 buc.) 	R ½	DN 15	003Z0232
	R ¾	DN 20	003Z0233
	R 1	DN 25	003Z0234
	R 1¼	DN 32	003Z0235
	R 1½	DN 40	003Z0279
	R 2	DN 50	003Z0278
Racord pentru sudare (W. Nr. 1.0308) (1 buc.) 	Sudare	DN 15	003Z0226
		DN 20	003Z0227
		DN 25	003Z0228
		DN 32	003Z0229
		DN 40	003Z0270
		DN 50	003Z0276
	Sudare	DN 15	003Z1271
		DN 20	003Z1272
		DN 25	003Z1273
		DN 32	003Z1274
		DN 40	003Z1275
		DN 50	003Z1276
Racorduri pentru lipire (CW614N) (2 piulițe, 2 garnituri, 2 dopuri de lipire)	15 × 1 mm	DN 15	065Z7017
Manetă AB-QM (accesoriu necesar dacă se instalează robinetul fără servomotor)		DN 40 – 100	003Z0695
		DN 125 – 150	003Z0696
		DN 200 – 250	003Z0697
Accesorii de închidere		DN 15 – 32	003Z0230
Încălzitor tijă pentru AB-QM DN 40 – 100/AME 435 QM			065Z0315
Încălzitor tijă pentru AB-QM DN 125, 150/AME 55 QM/AME 655			065Z7022
Extensie cu cot niplu de măsură (1 buc.)			003Z3944
Extensie dreaptă niplu de măsură (1 buc.)			003Z3945
Set extensie dreaptă niplu de măsură (1 buc.)			003Z3946
AB-QM 4.0 DN 15 Izolație EPP			003Z7810
AB-QM 4.0 DN 20 Izolație EPP			003Z7811

**Date tehnice**

Diametru nominal		DN	AB-QM 4.0 (versiunea cu filet)					AB-QM (versiunea cu filet)					
			15 LF	15	15 HF	20	20 HF	25	25 HF	32	32 HF	40	50
Domeniu debit	$Q_{nom}$ (100%) <sup>1)</sup>	l/h	200	650	1.200	1.100	1.900	1.700	2.700	3.200	4.000	7.500	12.500
	$Q_{nat}$ <sup>3)</sup>		200	650	1.200	1.100	1.900	1.870	2.970	3.520	4.400	7.500	12.500
Domeniu de reglare <sup>1), 2)</sup>		%	10 – 100					20 – 110				40 – 100	
Presiune dif. <sup>3), 4)</sup>	$\Delta p_{min}$	kPa	16	16	25	16	25	20 (25)	35 (40)	25 (30)	35 (40)	30	
	$\Delta p_{max}$		600										
Treaptă de presiune		PN	25					16					
Domeniu de reglare		1:1000											
Caracteristica robinetului de reglare		Liniară (poate fi convertită la logaritmică de către servomotor)											
Clasă de etanșare cu servomotoarele recomandate		IEC 60534-4:2007 clasa IV					IEC 60534-4:2007 clasa III						
Pentru funcția de închidere		Conform ISO 5208 clasa A – fără pierderi de fluid vizibile											
Agent de lucru		Apă și apă în amestec pentru sisteme închise de încălzire și răcire în conformitate cu tipul de instalații I din DIN WN 14868. La utilizarea în tipul de instalații II din DIN EN 14868 se iau măsurile de protecție corespunzătoare. Sunt respectate cerințele VDI 2035, părțile 1 + 2.											
Temperatură agent de lucru		°C	-10 ... +95					(-10*) + 2 ... 120					
Temperatură de depozitare și transport			-40 ... +70										
Cursă		mm	4					4,5				10	
Racord	Filet ext. (ISO 228/1)	G ¾ A		G 1 A			G 1¼ A		G 1½ A		G 2 A	G 2½ A	
	filet int. (ISO 7/1)	Rp ½	Rp ½	Rp ½	Rp ¾	Rp ¾	-						
	servomotor	M30 x 1,5										Standard Danfoss	
<b>Materiale și agent de lucru</b>													
Materiale în contact cu agentul de lucru	Corpuri de robinet	Alamă DZR										Fontă cenușie EN-GJL-250 (GG25)	
	Membrane și garnituri O-ring	EPDM											
	Ghidaj clapetă	PPSU					Indisponibil						
	Clapetă	Alamă DZR					-						
	Arcuri	W.Nr.1.4310					W.Nr.1.4310, W.Nr. 1.4568						
	Suport arc	PPSU					-						
	Con (Pc)	-					W.Nr. 1.4305				CW 614N, W.Nr.1.4305		
	Con (Cv)	PPSU					CW 614N						
	Scaun (Pc)	-					EPDM				W.Nr. 1.4305		
	Scaun (Cv)	Alamă DZR					-				W.Nr. 1.4305		
Șurub	-					Oțel inoxidabil A2							
Materiale care nu intră în contact cu agentul de lucru	Componente din plastic	ABS					PA				POM		
	Componente inserție și șuruburi exterioare	-					CW 614N, W.Nr. 1.4310, W.Nr. 1.4401						

<sup>1)</sup> Reglarea din fabrică a robinetului se realizează în domeniul de reglare nominal.

<sup>2)</sup> Indiferent de reglare, robinetul poate modula sub 1% din debitul reglat.

<sup>3)</sup> Când este setată la peste 100%, presiunea de pornire minimă necesară este mai mare; consultați valorile din paranteze.

<sup>4)</sup> La presiunea diferențială minimă, robinetul ajunge la cel puțin 90% din debitul nominal. Declarația de performanță este disponibilă la cerere.

<sup>\*</sup> Dacă temperatura agentului de lucru este sub 2 °C pentru AB-QM DN 15 – 32, atât robinetul, cât și servomotorul trebuie izolate pentru a preveni formarea gheții pe ax. Pentru AB-QM DN 40 – 100 trebuie folosite încălzitoare tijă: cod 065B2171, 065Z0315 sau 065Z7022.

Adecvare și utilizare corespunzătoare mai ales în sisteme neetanșe la oxigen; vă rugăm să luați în considerare instrucțiunile furnizate de producătorul agentului de răcire.

Pc – piesă pentru regulatorul de presiune

Cv – piesă a robinetului de reglare

**Date tehnice (continuare)**
**AB-QM (versiunea cu flanșă)**

Diametru nominal		DN	50	65	65 HF	80	80 HF	100	100 HF
Domeniu debit	$Q_{nom}$ (100%) <sup>1)</sup>	l/h	12.500	20.000	25.000	28.000	40.000	38.000	59.000
	$Q_{nalt}$		12.500	20.000	25.000	28.000	40.000	38.000	59.000
Domeniu de reglare <sup>1), 2)</sup>		%	40 – 100						
Presiune dif. <sup>3), 4), 5)</sup>	$\Delta p_{min}$	kPa	30	60	30	60	30	60	
	$\Delta p_{max}$		600						
Treaptă de presiune		PN	16						
Domeniu de reglare		Conform standardului IEC 534, domeniul de reglare este ridicat deoarece caracteristica Cv este liniară. (1:1.000)							
Caracteristica robinetului de reglare		Liniară (poate fi convertită la logaritmică de către servomotor)							
Clasă de etanșare cu servomotoarele recomandate		Max. 0,05% din $Q_{nom}$							
Pentru funcția de închidere		Conform ISO 5208 clasa A – fără pierderi de fluid vizibile							
Agent de lucru		Apă și apă în amestec pentru sisteme închise de încălzire și răcire în conformitate cu tipul de instalații I din DIN EN 14868. La utilizarea în tipul de instalații II din DIN EN 14868 se iau măsurile de protecție corespunzătoare. Sunt respectate cerințele VDI 2035, părțile 1 + 2.							
Temperatură agent de lucru		°C	-10 ... +120						
Temperatură de depozitare și transport			-40 ... 70						
Cursă		mm	10	15					
Racord	Flanșă	PN 16							
	servomotor	Standard Danfoss							

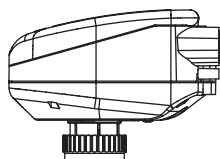
Materiale în contact cu apa	
Corpuri de robinet	Fontă cenușie EN-GJL-250 (GG25)
Membrane/Burduf	EPDM
Garnituri O-ring	EPDM
Arcuri	W.Nr. 1.4568, W.Nr. 1.4310
Con (Pc)	CuZn40Pb3 – CW 614N, W.Nr. 1.4305
Scaun (Pc)	W.Nr. 1.4305
Con (Cv)	CuZn40Pb3 - CW 614N
Scaun (Cv)	W.Nr. 1.4305
Șurub	Oțel inoxidabil (A2)
Garnitură plată	NBR

Diametru nominal		DN	125	125 HF	150	150 HF	200	200 HF	250	250 HF
Domeniu debit	$Q_{nom}$ (100%) <sup>1)</sup>	l/h	90.000	110.000	145.000	190.000	200.000	270.000	300.000	370.000
	$Q_{nalt}$ <sup>3)</sup>		100.000	120.000	160.000	209.000	220.000	300.000	330.000	407.000
Domeniu de reglare <sup>2)</sup>		%	40 – 110							
Presiune dif. <sup>3), 4), 5)</sup>	$\Delta p_{min}$	kPa	40 (60)	60 (80)	40 (60)	60 (80)	45 (65)	60 (80)	45 (65)	60 (80)
	$\Delta p_{max}$		600	600	600	600	600	600	600	600
Treaptă de presiune		PN	16							
Domeniu de reglare		1:1000								
Caracteristica robinetului de reglare		Liniară (poate fi convertită la logaritmică de către servomotor)								
Clasă de etanșare cu servomotoarele recomandate		max. 0,01% din $Q_{nom}$								
Agent de lucru		Apă și apă în amestec pentru sisteme închise de încălzire și răcire în conformitate cu tipul de instalații I din DIN EN 14868. La utilizarea în tipul de instalații II din DIN EN 14868 se iau măsurile de protecție corespunzătoare. Sunt respectate cerințele VDI 2035, părțile 1 + 2.								
Temperatură agent de lucru		°C	-10 ... +120							
Temperatură de depozitare și transport			-40 ... 70							
Cursă		mm	30							
Racord	Flanșă	PN 16								
	servomotor	Standard Danfoss								

Materiale în contact cu apa	
Corpuri de robinet	Fontă cenușie EN-GJL-250 (GG 25)
Membrane/Burduf	W.Nr.1.4571 EPDM
Garnituri O-ring	EPDM
Arcuri	W.Nr.1.4401 W.Nr.1.4310
Con (Pc)	W.Nr.1.4404NC W.Nr.1.4021
Scaun (Pc)	W.Nr.1.4027
Con (Cv)	W.Nr.1.4404NC W.Nr.1.4021
Scaun (Cv)	W.Nr.1.4027
Șurub	W.Nr.1.1181
Garnitură plată	Garnitură din grafit Fără azbest

- <sup>1)</sup> Reglarea din fabrică a robinetului se realizează în domeniul de reglare nominal.
- <sup>2)</sup> Indiferent de reglare, robinetul poate modula sub 1% din debitul reglat.
- <sup>3)</sup> Când este setată peste 100%, presiunea de pornire minimă necesară este mai mare, consultați valorile din paranteze.
- <sup>4)</sup> În cazul în care AB-QM este utilizat la o valoare a presiunii diferențiale mai mare de 400 kPa, contactați centrul de proiectare Danfoss pentru a vă asigura că aveți modelul potrivit.
- <sup>5)</sup> La presiunea diferențială minimă, robinetul ajunge la cel puțin 90% din debitul nominal. Declarația de performanță este disponibilă la cerere.

Pc – piesă pentru regulatorul de presiune  
Cv – piesă a robinetului de reglare

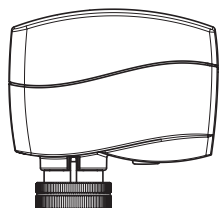
**Prezentare generală  
servomotoare  
AB-QM DN 15 – 32**

**NovoCon® S**

NovoCon® S este un servomotor multifuncțional de înaltă precizie cu magistrală de comunicații, conceput special pentru a fi utilizat în combinație cu robinetul de reglare și echilibrare independent de presiune AB-QM în dimensiunile DN 15 LF – 32 HF. Servomotorul cu AB-QM este utilizat pentru a controla alimentarea cu apă la unitățile cu ventiloconvectoare, grinzi de răcire, unități de inducție, preîncălzitoare mici, răcitoare, unități de tratare a apei și la alte unități terminale pentru controlul zonal, în care încălzirea/apa răcită este agentul de lucru controlat.

Tip	Viteză	Alimentare cu energie	Semnal de comandă	Protocol de comunicații	Protecție	Cod nr.
NovoCon® S	3/6/12/ 24 s/mm	24 V c.a./c.c.	0 – 10 V, 2 – 10 V, 0 – 20 mA, 4 – 20 mA	BACnet MS/TP, Modbus RTU	IP 54 (IP 40 dacă este montat în poziție răsturnată)	<b>003Z8504</b>

**AME(V) 110/120 NL**

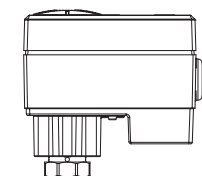
AME 110 și 120 sunt servomotoare de antrenare modulate, de mare precizie, care pot fi montate pe AB-QM pentru control precis. Au o funcție de calibrare datorită căreia mișcarea servomotorului se potrivește perfect cu cursa robinetului AB-QM. Servomotorul este adecvat pentru caracteristici liniare și logaritmice. AME(V) 110/120 se potrivește pentru AB-QM de la DN 15 LF la DN 32 HF.



Tip	Viteză	Semnal de poziție	Alimentare cu energie	Semnal de comandă	Protecție	Cod nr.
AMV 110 NL	24 s/mm	Nu	24 V c.a.	în 3 puncte	IP 42	<b>082H8056</b>
AMV 120 NL	12 s/mm	Nu				<b>082H8057</b>
AME 110 NL	24 s/mm	Nu		0 – 10 V, 2 – 10 V, 0 – 20 mA, 4 – 20 mA		<b>082H8058</b>
AME 110 NLX	24 s/mm	Da				<b>082H8060</b>
AME 120 NL	12 s/mm	Nu				<b>082H5059</b>

**AME 13 SU/SD**

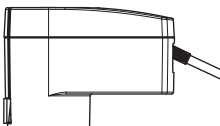
AME 13 este un servomotor antrenant de precizie, cu arc încorporat care închide robinetul (arc pentru coborâre, SD) sau îl deschide (arc pentru urcare, SU) dacă se pierde alimentarea servomotorului. Caracteristica poate fi setată la Logaritmice sau Liniară cu ajutorul unui întrerupător. AME 13 SU/SD se potrivește pentru AB-QM de la DN 15 LF la DN 32 HF.



Tip	Viteză	Arc	Alimentare cu energie	Semnal de comandă	Semnal de poziție	Protecție	Cod nr.
AME 13 SU-1	14 s/mm	Arc în poziția deschis	24 V c.a.	0 – 10 V, 2 – 10 V, 0 – 20 mA, 4 – 20 mA	0 – 10 V, 2 – 10 V	IP 54	<b>082H5006</b>
AME 13 SD-1		Arc în poziția închis					<b>082H5007</b>

**AME 113**

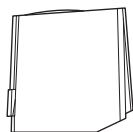
AME 113 este un servomotor antrenant modulată controlat, cu funcție integrată cu baterie, care deschide sau închide robinetul în cazul în care se întrerupe alimentarea servomotorului. AME 113 are o caracteristică logaritmice. Are o funcție de calibrare datorită căreia mișcarea servomotorului se potrivește cu cursa robinetului AB-QM. AME 113 se potrivește pentru AB-QM de la DN 15 LF la DN 32 HF.



Tip	Viteză	Funcție de siguranță	Alimentare cu energie	Semnal de comandă	Semnal de poziție	Protecție	Cod nr.
AME 113 NL SD	15 s/mm	Închide robinetul.	24 V c.a./c.c.	0 – 10 V	-	IP 54	<b>082H5007M</b>
AME 113 NL SU		Deschide robinetul.					<b>082H5008</b>
AME 113 NLX SD		Închide robinetul.			0 – 10 V		<b>082H5000</b>
AME 113 NLX SU		Deschide robinetul.					<b>082H5001</b>

**ABNM-A5**

ABNM este un servomotor modulată termic. Poate fi folosit pentru a modula AB-QM dacă aspectul vizat nu este viteza sau precizia. ABNM are o caracteristică Logaritmice (LOG) sau Liniară (LIN), pe care trebuie să o alegeți astfel încât să se potrivească cu utilizarea dorită. Este disponibil în versiunile Normal Deschis (ND) și Normal Închis (NÎ), precum și pentru variantele de 24 V c.c. și c.a. ABNM-A5 se potrivește pentru AB-QM de la DN 15 LF la DN 32 HF.



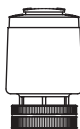
Cabluri	Cod nr.
1 metru	<b>082F1081</b>
5 metri	<b>082F1082</b>
10 metri	<b>082F1083</b>

Tip	ND/NÎ	LOG/LIN	Tensiune de alimentare	Cursă	Timp cursă totală	Protecție	Cod nr.
ABNM-A5	NÎ	LOGARITMIC	24 V c.a.	5 mm	3 – 5 min	IP 54	<b>082F1160</b>
ABNM-A5	NÎ	LINIAR		5 mm			<b>082F1161</b>
ABNM-A5	NÎ	LOGARITMIC		6,5 mm			<b>082F1162</b>
ABNM-A5	ND	LOGARITMIC		6,5 mm			<b>082F1163</b>
ABNM-A5	NÎ	LINIAR		6,5 mm			<b>082F1164</b>
ABNM-A5	ND	LINIAR		6,5 mm			<b>082F1165</b>
ABNM-A5	NÎ	LOGARITMIC	24 V c.c.	6,5 mm	<b>082F1166</b>		
ABNM-A5	ND	LOGARITMIC		6,5 mm	<b>082F1167</b>		

Notă: ABN și ABNM A5 cu cursa de 5 mm pot să deschidă AB-QM DN 25 – 32 numai 90%.

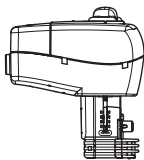
**TWA-Q**

TWA-Q este un servomotor termic folosit pentru aplicațiile on/off, pentru care precizia controlului și viteza nu constituie o prioritate. Este disponibil în versiunile Normal Deschis (ND) și Normal Închis (NÎ), precum și pentru variantele de 24 și 230 volți. TWA-Q are un indicator de poziție, al cărui rol este de a arăta dacă este deschis sau închis. TWA-Q se potrivește pentru AB-QM de la DN 15 LF la DN 32 HF.



Tip	NÎ/ND	Tensiune	Cursă	Timp cursă totală <sup>1)</sup>	Protecție	Cod nr.
TWA-Q	NÎ	230 V c.a.	5 mm	< 3 min	IP 54	<b>082F1600</b>
TWA-Q	ND	230 V c.a.	5 mm			<b>082F1601</b>
TWA-Q	NÎ	24 V c.a./c.c.	5 mm			<b>082F1602</b>
TWA-Q	ND	24 V c.a./c.c.	5 mm			<b>082F1603</b>

<sup>1)</sup> la temperatura de cameră

**Prezentare generală  
servomotoare  
AB-QM DN 40 – 100**

**NovoCon® M**

NovoCon® M este un servomotor multifuncțional de înaltă precizie, cu magistrală de comunicație, conceput special pentru a fi utilizat în combinație cu robinetul de reglare și echilibrare independent de presiune NovoCon tip NovoCon AB-QM, cu dimensiuni începând de la DN 40 – 100; consultați fișa tehnică separată. Servomotorul NovoCon® M cu AB-QM este utilizat în unitățile de tratare a aerului, răcitoare și stații de distribuție.

Tip	Viteză	Alimentare cu energie	Semnal de comandă	Protocol de comunicații	Protecție	Cod nr.
NovoCon® M	3/6/12/24 s/mm	24 V c.a./c.c.	0 – 10 V, 2 – 10 V, 0 – 20 mA, 4 – 20 mA	BACnet MS/TP, Modbus RTU	IP 54	<b>003Z8540</b>

**AME 435 QM**

AME 435 QM este un servomotor de antrenare modulant, de mare precizie, care poate fi montat pe AB-QM pentru un control precis. Are o funcție de calibrare datorită căreia mișcarea servomotorului se potrivește perfect cu cursa robinetului AB-QM. Servomotorul este adecvat pentru caracteristici liniare și logaritmice. AME 435 QM se potrivește pentru AB-QM de la DN 40 la DN 100 HF.

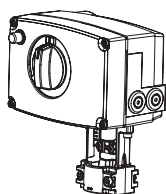
Tip	Viteză	Alimentare cu energie	Semnal de comandă	Semnal de poziție	Protecție	Cod nr.
AME 435 QM	7,5/15 s/mm	24 V c.a./c.c.	0 – 10 V, 2 – 10 V, 0 – 20 mA, 4 – 20 mA	0 – 10 V, 2 – 10 V	IP 54	<b>082H0171</b>

**AME 25 SU/SD**

AME 25 SU/SD este un servomotor antrenant de precizie, cu un arc încorporat care închide robinetul (arc pentru coborâre, SD) sau îl deschide (arc pentru urcare, SU) dacă se pierde alimentarea servomotorului. Caracteristica poate fi setată la Logaritmice sau Liniar cu ajutorul unui întrerupător. AME 25 SU/SD se potrivește pentru AB-QM de la DN 40 la DN 100 HF.

Tip	Viteză	Alimentare cu energie	Semnal de comandă	Semnal de poziție	Protecție	Cod nr.
AME 25 SD	15 s/mm	24 V c.a.	0 – 10 V, 2 – 10 V, 0 – 20 mA, 4 – 20 mA	0 – 10 V, 2 – 10 V	IP 54	<b>082H3038</b>
AME 25 SU						<b>082H3041</b>

Este necesar un adaptor **003Z0694**


**Prezentare generală  
servomotoare  
AB-QM DN 125 – 150**

**AME 55 QM**

Servomotoarele AME 55 QM și AME 655-1 sunt utilizate împreună cu robinetele de reglare și echilibrare independente de presiune tip AB-QM DN 125 și DN 150.

Tip	Viteză	Alimentare cu energie	Semnal de comandă	Semnal de poziție	Protecție	Cod nr.
AME 55 QM	8 s/mm	24 V c.a.	0 – 10 V, 2 – 10 V, 0 – 20 mA, 4 – 20 mA	0 – 10 V, 2 – 10 V	IP 54	<b>082H3078</b>

**AME 655-1**

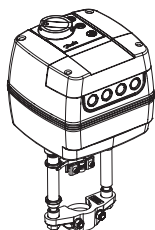
Tip	Viteză	Alimentare cu energie	Semnal de comandă	Semnal de poziție	Protecție	Cod nr.
AME 655-1	2/6 s/mm	24 V c.a./c.c.	0 – 10 V, 2 – 10 V, 0 – 20 mA, 4 – 20 mA	0 – 10 V, 2 – 10 V, 0 – 20 mA, 4 – 20 mA	IP 54	<b>082H5010</b>

**AME 658 SU/SD-1**

Servomotorul AME 658 SU/SD-1 este utilizat împreună cu robinetele de reglare și echilibrare independente de presiune tip AB-QM DN 125 și DN 150. AME 658 SU/SU-1 este un servomotor antrenant de precizie, cu un arc încorporat care închide robinetul (arc pentru coborâre, SD) sau îl deschide (arc pentru urcare, SU) dacă se pierde alimentarea servomotorului. Caracteristica poate fi setată la Logaritmice sau Liniar cu ajutorul unui întrerupător.

Tip	Viteză	Alimentare cu energie	Semnal de comandă	Semnal de poziție	Protecție	Cod nr.
AME 658 SU-1	4/6 s/mm	24 V c.a./c.c.	0 – 10 V, 2 – 10 V, 0 – 20 mA, 4 – 20 mA	0 – 10 V, 2 – 10 V, 0 – 20 mA, 4 – 20 mA	IP 54	<b>082H5012</b>
AME 658 SD-1						<b>082H5011</b>

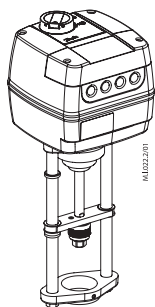
Toate servomotoarele de tip „-1” sunt certificate UL.


**NovoCon® L**

NovoCon® L este un servomotor multifuncțional de înaltă precizie, cu magistrală de comunicație, conceput special pentru a fi utilizat în combinație cu robinetul de reglare independent de presiune tip AB-QM, cu dimensiunile DN 125 – 150; se folosește în centralele de tratare a aerului, răcitoare și stații de distribuție. NovoCon® L SU/SD are un arc încorporat care închide robinetul (arc pentru coborâre, SD) sau îl deschide (arc pentru urcare, SU) dacă se pierde alimentarea servomotorului.

Tip	Viteză	Alimentare cu energie	Semnal de comandă	Protocol de comunicații	Protecție	Cod nr.
NovoCon® L	3/6/12/24 s/mm	24 V c.a./c.c.	0 – 10 V, 2 – 10 V, 0 – 20 mA, 4 – 20 mA	BACnet MS/TP, Modbus RTU	IP 54	<b>003Z8560</b>
NovoCon® L SU						<b>003Z8561</b>
NovoCon® L SD						<b>003Z8562</b>



**Prezentare generală  
servomotoare  
AB-QM DN 200 – 250**

**AME 685-1**

AME 685-1 se utilizează împreună cu robinete mari de reglare și echilibrare independente de presiune tip AB-QM DN 200 și DN 250.

Tip	Viteză	Alimentare cu energie	Semnal de comandă	Semnal de poziție	Protecție	Cod nr.
AME 685-1	3/6 s/mm	24 V c.a./c.c.	0 – 10 V, 2 – 10 V, 0 – 20 mA, 4 – 20 mA	0 – 10 V, 2 – 10 V, 0 – 20 mA, 4 – 20 mA	IP 54	<b>003Z8563</b>

**NovoCon® XL**

NovoCon® XL este un servomotor multifuncțional de înaltă precizie, cu magistrală de comunicație, conceput special pentru a fi utilizat în combinație cu robinetul de reglare independent de presiune tip AB-QM, cu dimensiunile DN 200 – 250; se folosește în centralele de tratare a aerului, răcitoare și stații de distribuție.

Tip	Viteză	Alimentare cu energie	Semnal de comandă	Protocol de comunicații	Protecție	Cod nr.
NovoCon® XL	3/6/12/24 s/mm	24 V c.a./c.c.	0 – 10 V, 2 – 10 V, 0 – 20 mA, 4 – 20 mA	BACnet MS/TP, Modbus RTU	IP 54	<b>003Z8563</b>

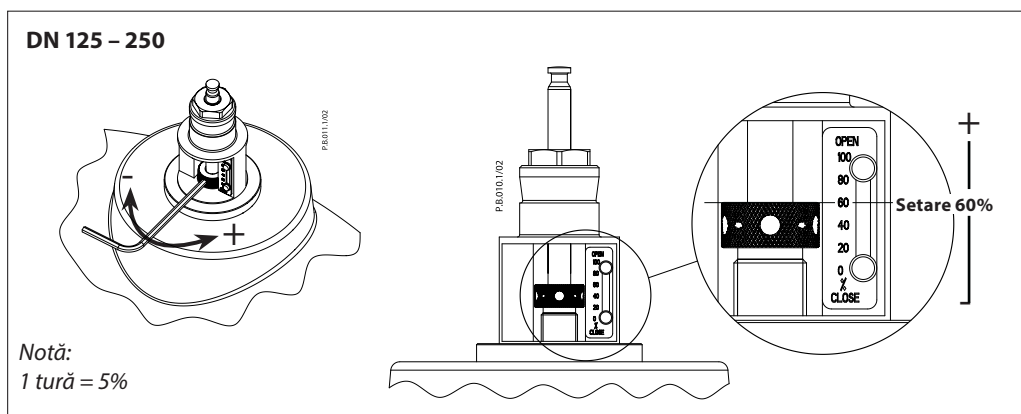
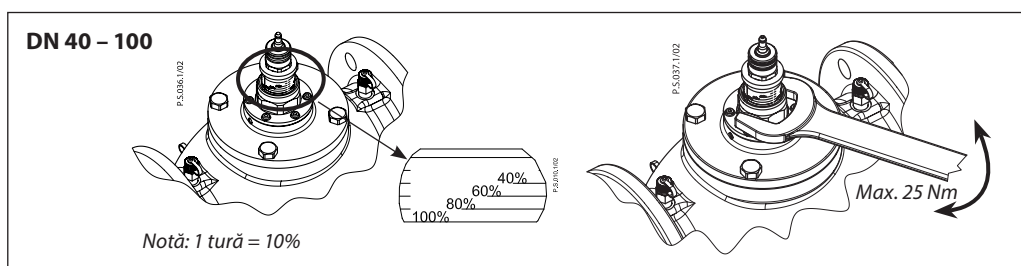
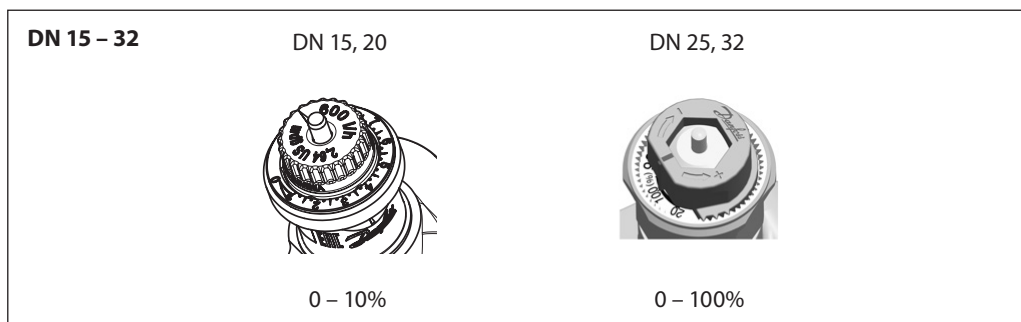
*În cazul în care sunt necesare alte tipuri de servomotoare, vă rugăm să contactați reprezentantul nostru local de vânzări.*

**Presetarea**
**DN 15 – 32**

Debitul calculat poate fi reglat cu ușurință, fără scule speciale.

Pentru a modifica presetarea (setare de fabrică este 100% (10)), urmați pașii menționați mai jos:

1. Desfaceți capacul albastru de protecție sau servomotorul montat.
2. Ridicați indicatorul (DN 25 – 32).
3. Rotiți indicatorul (în sensul acelor de ceasornic pentru descreștere) la noua setare.
4. Apăsăți indicatorul negru la loc în poziția de blocare (DN 25 – 32) scala de presetare indică valori de la 100% debit la 0% (DN 25 – 32) și 10 – 0 (DN 15 – 20). Rotirea în sensul acelor de ceasornic va reduce valoarea debitului, în timp ce rotirea în sensul invers acelor de ceasornic o va mări.



Notă:  
1 tură = 5%



**Service**
**DN 15 – 32**

Pentru funcția de închidere pentru service se recomandă montarea robinetului pe conducta de alimentare cu apă.

**DN 40 – 100**

Pentru funcția de închidere pentru service, robinetul poate fi montat fie pe conducta de tur, fie pe cea de retur.

Robinetele sunt echipate cu închidere manuală pentru funcția de izolare, până la 16 bari.

**DN 125 – 250**

Pentru funcția de închidere pentru service, robinetul poate fi montat fie pe conducta de tur, fie pe cea de retur.

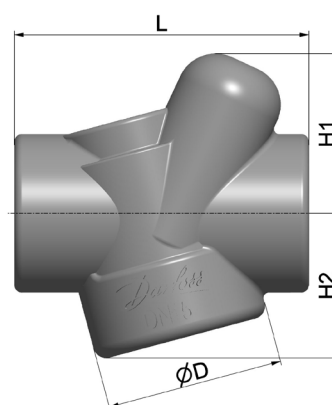
Pentru închidere, setați robinetul la 0%.

**Specificații ofertă**

Robinet de reglare și echilibrare independent de presiune cu caracteristică de control liniară, independent de presiunea disponibilă și de reglaje. Marca: Danfoss AB-QM sau echivalent.

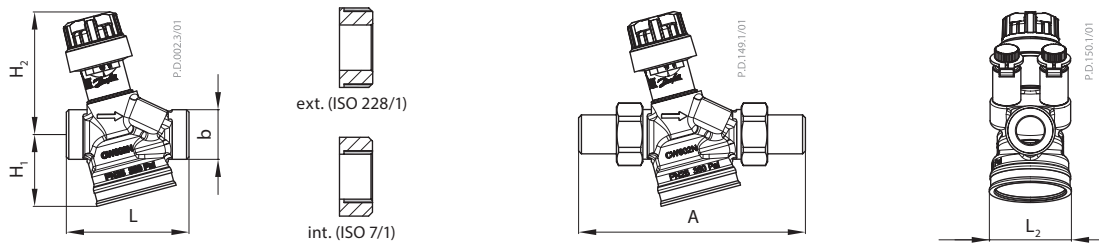
Robinetul independent de presiune trebuie să aibă caracteristicile următoare:

- Funcție de limitare automată a debitului
- Model acționat prin membrană pentru a reduce riscul de înfundare
- Modulație sub 1% din debitul setat, indiferent de reglare
- Debit maxim marcat clar pe robinet
- Autoritate 1 la toate reglajele
- Capabil să se închidă la o presiune diferențială de 16 bari.
- Caracteristică de reglare liniară
- Setare liniară
- Domeniu de reglare 1:1000
- Nipluri de măsură pentru optimizarea pompei și verificarea debitului pentru DN 15 – 250. Disponibile în domeniul de reglare începând cu DN 10 – 250 de la un singur furnizor.
- Opțiune de trecere de la caracteristica liniară la caracteristica cu procentaj echivalent, la toate dimensiunile, prin ajustarea reglajelor servomotorului.
- Clasă de etanșare fără pierderi de fluid vizibile (IEC 60534-4:2007 clasa IV) pentru DN 15 – DN 20 în combinație cu servomotorul recomandat
- Pierderi de fluid de 0,05% din  $Q_{nom}$  pentru DN 25 – DN 100 (IEC 60534-4:2007 clasa III) în combinație cu servomotorul recomandat
- Pierderi de fluid de 0,01% din  $Q_{nom}$  pentru DN 125 – DN 250 (IEC 60534-4:2007 clasa IV) în combinație cu servomotorul recomandat
- Măsurători de debit (AB-QM DN 15, 20) conform BS7350:1990

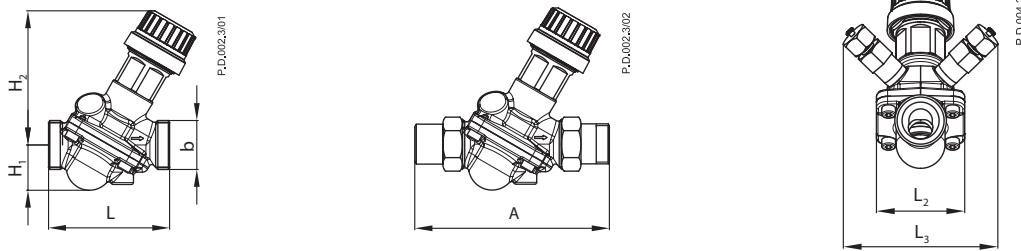
**Izolație**


DN	L	H1	H2	D	Clasă de incendiu
	mm				
15	113	62	56	68	E (EN 13501-1), B2 (DIN 4102)
20	120	62	60	75	

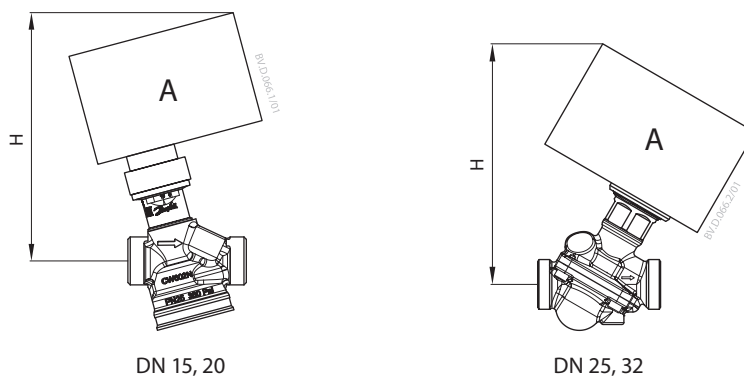
Dimensiuni



DN	Lungime				Înălțime		Filetat	Sudat	L <sub>2</sub> (mm)
	extern		intern		H <sub>1</sub>	H <sub>2</sub>	A		
	L (mm)	b	L (mm)	b	(mm)				
15	65	G ¾ A	75	Rp ½	38,2	65,2	120	139	42,6
20	82	G 1 A	85	Rp ¾	43,9	67,2	143	166	49,4

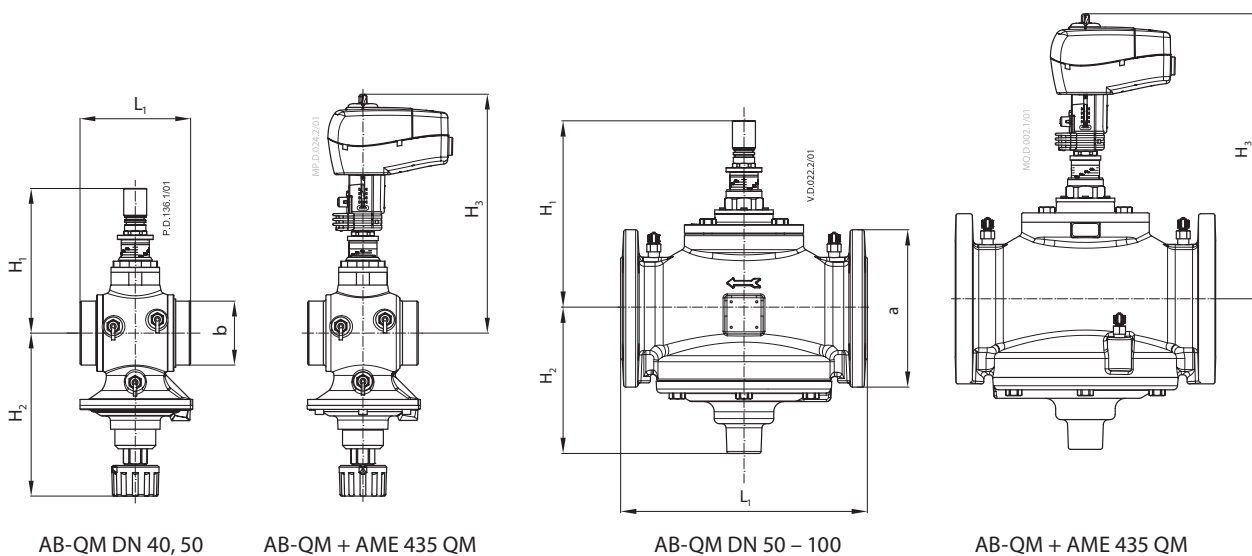


DN	Lungime		Înălțime		Filetat	Sudat	L <sub>2</sub>	L <sub>3</sub>
	L (mm)	b	H <sub>1</sub>	H <sub>2</sub>	A			
			(mm)					
25	104	G 1¼	39,2	82,6	174	188	71	79
32	130	G 1½	48,7	93,8	207	214	90	79



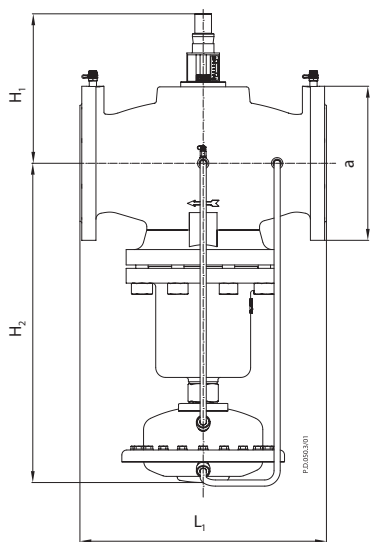
DN	TWA-Q	ABNM A5	AME/AMV 110NL, 120 NL, AMI 140	NovoCon S	AME 13 SU	Greutate robinet (kg)	
	H (mm)						extern
15	110,8	97,8	131,3	130,1	210,7	0,56	0,59
20	112	99	132,5	131,3	212,1	0,75	0,73
25	117	124	155	153	233,9	1,45	
32	128	136	166	164	245	2,21	

Dimensiuni (continuare)

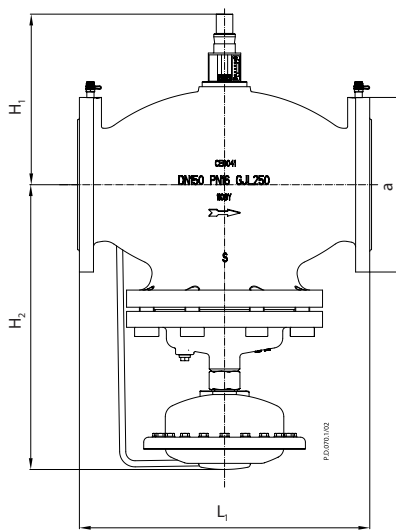


DN	L <sub>1</sub>	H <sub>1</sub>	H <sub>2</sub>	H <sub>3</sub>	b (ISO 228/1)	Greutate (kg)
	mm					
40	110	170	174	280	G 2	6,9
50	130	170	174	280	G 2½	7,8

DN	L <sub>1</sub>	H <sub>1</sub>	H <sub>2</sub>	H <sub>3</sub>	a (EN 1092-2)	Greutate (kg)
	mm					
50	230	170	174	280	165	14,2
65	290	220	172	330	185	38,0
80	310	225	177	335	200	45,0
100	350	240	187	350	220	57,0



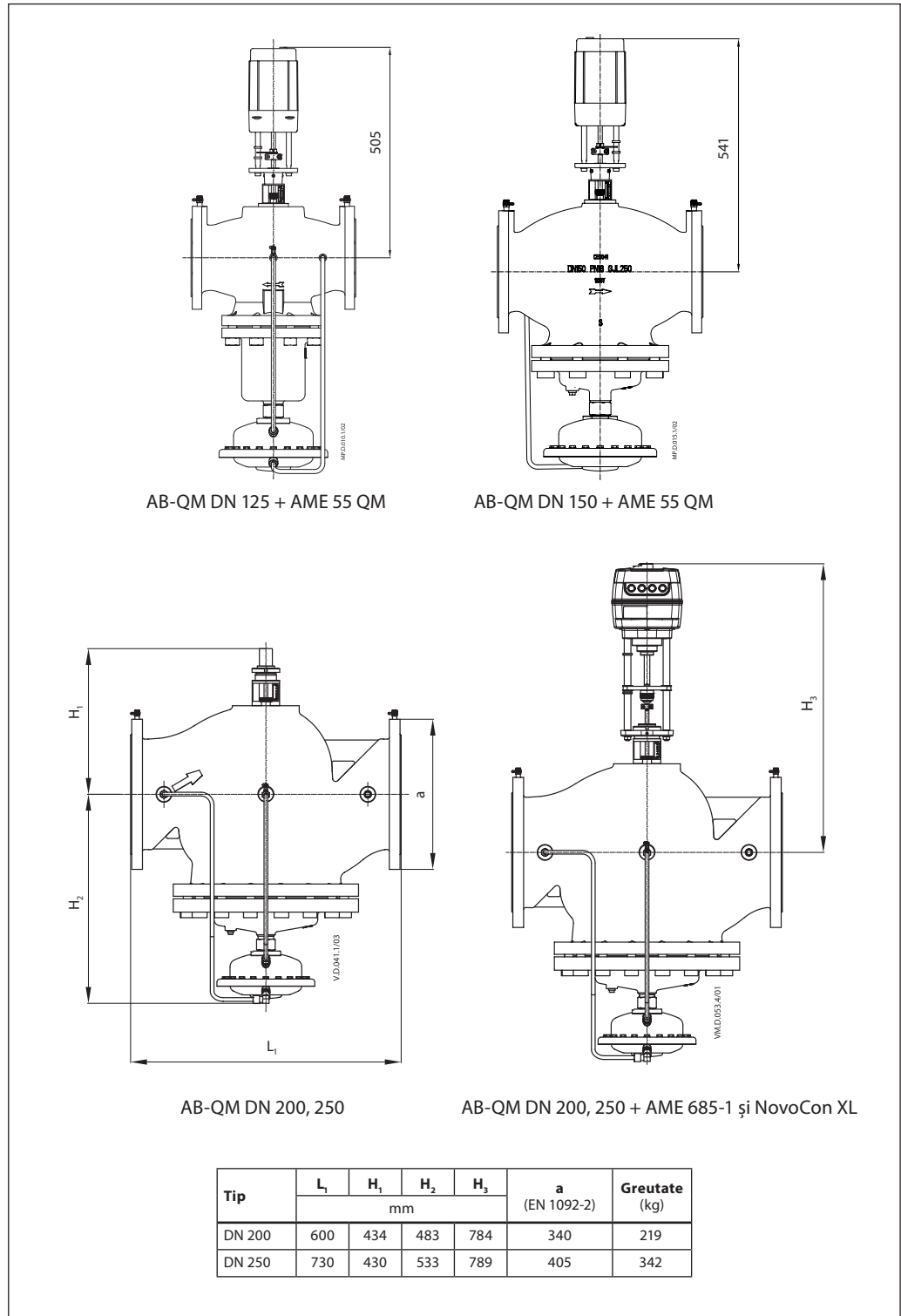
AB-QM DN 125



AB-QM DN 150

DN	L <sub>1</sub>	H <sub>1</sub>	H <sub>2</sub>	a (EN 1092-2)	Greutate (kg)
	mm				
125	400	234	532	250	85,3
150	480	308	465	285	138

Dimensiuni (continuare)



**S.C. Danfoss SRL**

Bd. Tudor Vladimirescu nr. 22, Green Gate Office Building, et. 10 • Sector 5, 050883 - București, Romania Nr. Inreg. Registrul Comertului:

J40/9253/2020 • C.U.I.: RO8127710

Climate Solutions • danfoss.ro • +40 31 630 98 88 • suport-ro@danfoss.com

Orice informații, inclusiv, dar fără a se limita la informații despre selectarea produsului, despre aplicația sau utilizarea acestuia, despre designul, greutatea, dimensiunile, capacitatea produsului sau orice alte date tehnice din manualele produselor, descrierile din cataloage, reclame etc., fie că sunt puse la dispoziție în scris, verbal, în format electronic, online sau prin descărcare, vor avea caracter informativ și sunt obligatorii numai dacă și în măsura în care se face referire explicită la acestea în ofertă și/sau în confirmarea comenzii. Danfoss nu își asumă responsabilitatea pentru posibilele erori din cataloage, broșuri, videoclipuri și alte materiale.

Danfoss își rezervă dreptul de a modifica produsele fără notificare. Acest lucru este valabil și pentru produsele comandate, dar nelivrate, cu condiția ca aceste modificări să poată fi efectuate fără schimbări în ceea ce privește forma, potrivirea sau funcția produsului.

Toate mărcile comerciale din acest material sunt proprietatea companiilor din grupul Danfoss A/S sau Danfoss. Danfoss și sigla Danfoss sunt mărci comerciale ale Danfoss A/S. Toate drepturile sunt rezervate.