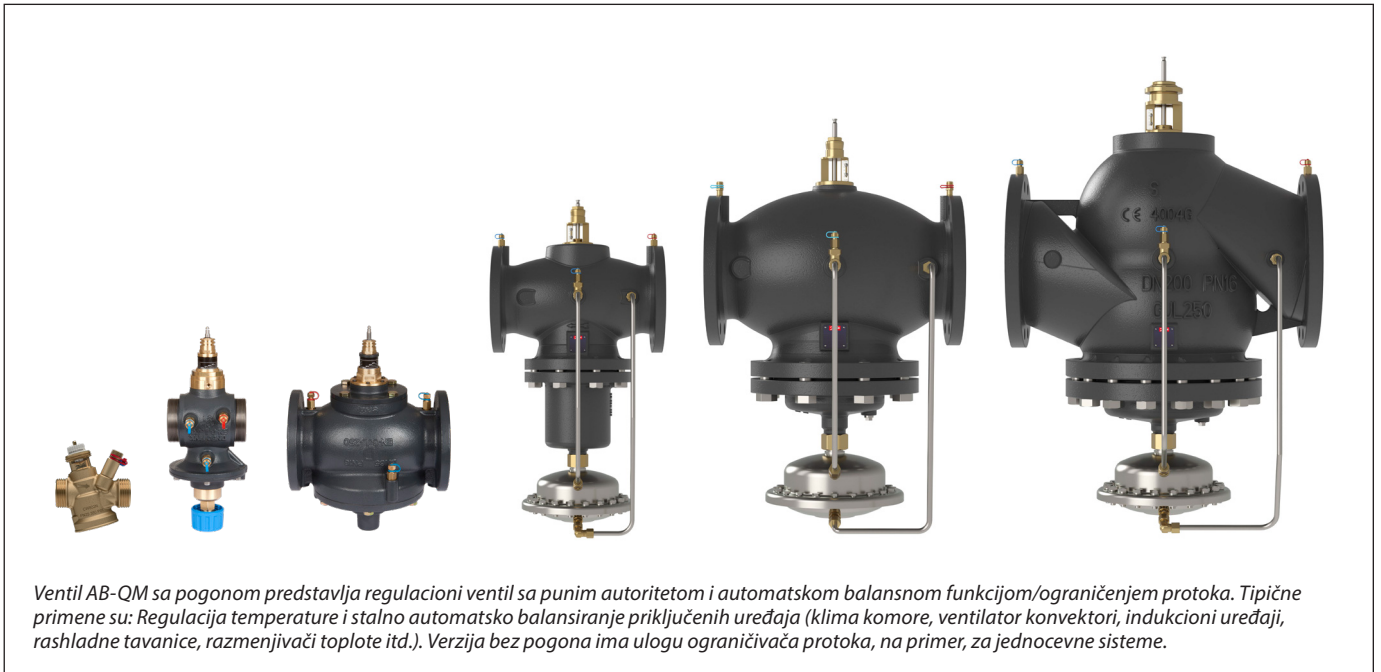


Tehnički list

Regulacioni ventili nezavisni od pritiska AB-QM 4.0 / AB-QM (PICV) DN 15-250



Ventil AB-QM sa pogonom predstavlja regulacioni ventil sa punim autoritetom i automatskom balansnom funkcijom/ograničenjem protoka. Tipične primene su: Regulacija temperature i stalno automatsko balansiranje priključenih uređaja (klima komore, ventilator konvektori, indukcioni uređaji, rashladne tavanice, razmenjivači toplote itd.). Verzija bez pogona ima ulogu ograničivača protoka, na primer, za jednocevnne sisteme.

Opis

Danfoss AB-QM je regulacioni ventil nezavisan od promene pritiska (PICV) koji se odlikuje kombinacijom visoke preciznosti, dugotrajnosti i lakoće korišćenja koja je vodeća u branši. Ventil AB-QM je u potpunosti konstruisan tako da omogući da se projekat izvede pravovremeno i u okviru budžeta, a da se pri tome isporučuje najefikasniji HVAC sistem.

Ventili nezavisni od pritiska i regulacioni ventili sa automatskom balansnom funkcijom. Ugrađeni regulator pritiska održava ujednačeni diferencijalni pritisak regulacionog ventila, čime se osiguravaju pun autoritet i automatsko ograničenje protoka. Zahvaljujući tome što objedinjavaju funkcije regulacije i automatskog hidrauličkog balansa, Danfoss PICV ventili predstavljaju pristupačno rešenje za izazove sa kojima su suočeni projektanti HVAC sistema koji imaju u vidu dugotrajnost primene.

Danfoss AB-QM nudi najnižu ukupnu cenu vlasništva iz sledećih razloga:

- Precizno ograničenje protoka osigurava adekvatan protok u svakom trenutku, čime se energija pumpanja svodi na minimum
- Pun opseg od DN15 do DN250 za protoke do 407 m³/h
- Dostupno sa unutrašnjim i spoljašnjim navojem radi univerzalne primenljivosti
- Testom izdržljivosti kompanije Danfoss utvrđena je vrhunska otpornost AB-QM ventila na stvaranje naslaga kamenca i začepljenja
- Lako traženje i uklanjanje neispravnosti zbog lake vidljivosti podešavanja i mogućnosti merenja protoka putem mernih priključaka
- Minimalni histerezis omogućava stabilnu i preciznu regulaciju temperature
- Ventili su pogodni za dugotrajnu primenu zahvaljujući paleti pametnih pogona, koji su spremni za optimizovane HVAC 4.0 sisteme koji se zasnivaju na podacima

Naručivanje

AB-QM 4.0 verzija sa navojem (sa mernim priključcima i bez njih) – spoljašnji navoj

Tip				Sa mernim priključcima	Bez mernih priključaka
Slika	DN	Q _{nom.} (l/h)	Spoljni navoj (ISO 228/1)	Kodni broj	Kodni broj
	15 LF	200	G ¾ A	003Z8200	003Z8220
	15	650		003Z8201	003Z8221
	15 HF	1.200		003Z8202	003Z8222
	20	1.100	G 1 A	003Z8203	003Z8223
	20 HF	1.900		003Z8204	003Z8224

AB-QM verzija sa navojem (sa mernim priključcima i bez njih) – spoljašnji navoj

Tip				Sa mernim priključcima	Bez mernih priključaka
Slika	DN	Q _{nom.} (l/h)	Spoljni navoj (ISO 228/1)	Kodni broj	Kodni broj
	25	1.700	G 1¼ A	003Z1214	003Z1204
	25 HF	2.700		-	003Z1224
	32	3.200	G 1½ A	003Z1215	003Z1205
	32 HF	4.000		-	003Z1225
	40	7.500	G 2 A	003Z0770	*
	50	12.500	G 2½ A	003Z0771	

* AB-QM DN 15-32 sa/bez mernih priključaka ne može da se nadogradi na verziju sa mernim priključcima

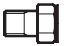
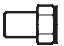

AB-QM 4.0 verzija sa navojem (sa mernim priključcima i bez njih) – unutrašnji navoj

Tip				Sa mernim priključcima	Bez mernih priključaka
Slika	DN	Q _{nom.} (l/h)	Unutrašnji navoj (ISO 7/1)	Kodni broj	Kodni broj
	15 LF	200	Rp ½	003Z8300	003Z8320
	15	650		003Z8301	003Z8321
	15 HF	1.200		003Z8302	003Z8322
	20	1.100	Rp ¾	003Z8303	003Z8323
	20 HF	1.900		003Z8304	003Z8324

AB-QM prirubnička verzija

Slika	DN	Q _{nom.} (l/h)	Prirubnička veza (EN 1092-1)	Kodni broj
	50	12.500	PN 16	003Z0772
	65	20.000		003Z0773
	65 HF	25.000		003Z0793
	80	28.000		003Z0774
	80 HF	40.000		003Z0794
	100	38.000		003Z0775
	100 HF	59.000		003Z0795
	125	90.000		003Z0705
	125 HF	110.000		003Z0715
	150	145.000		003Z0706
	150 HF	190.000		003Z0716
	200	200.000		003Z0707
	200 HF	270.000		003Z0717
	250	300.000		003Z0708
250 HF	370.000	003Z0718		

**Naručivanje (nastavak)
Pribor i rezervni delovi**

Tip	Komentari		Kodni broj
	Do cevi	Do ventila	
Navojna spojnica (CW617N) (1 kom.) 	R 1/2	DN 15	003Z0232
	R 3/4	DN 20	003Z0233
	R 1	DN 25	003Z0234
	R 1 1/4	DN 32	003Z0235
	R 1 1/2	DN 40	003Z0279
	R 2	DN 50	003Z0278
Priključci za zavarivanje (W. Nr. 1.0308) (1 kom.) 	Var.	DN 15	003Z0226
		DN 20	003Z0227
		DN 25	003Z0228
		DN 32	003Z0229
		DN 40	003Z0270
		DN 50	003Z0276
	Var.	DN 15	003Z1271
		DN 20	003Z1272
		DN 25	003Z1273
		DN 32	003Z1274
		DN 40	003Z1275
		DN 50	003Z1276
Priključci za lemljenje (CW614N) (2 navrtke, 2 zaptivača, 2 priključka za lemljenje)	15 x 1 mm	DN 15	065Z7017
Ručica AB-QM (neophodan pribor ako se ventil instalira bez pogona)		DN 40-100	003Z0695
		DN 125-150	003Z0696
		DN 200-250	003Z0697
Pribor za zatvaranje		DN15-32	003Z0230
Cevni grejač za AB-QM DN 40-100 / AME 435 QM			065Z0315
Cevni grejač za AB-QM DN 125, 150 / AME 55 QM / AME 655			065Z7022
Lakat-ekstenzija mernog priključka (1 kom.)			003Z3944
Prava ekstenzija mernog priključka (1 kom.)			003Z3945
Komplet prave ekstenzije priključka (1 kom.)			003Z3946
AB-QM 4.0 DN15 EPP izolacija			003Z7810
AB-QM 4.0 DN20 EPP izolacija			003Z7811

Tehnički podaci

Nominalni prečnik		DN	AB-QM 4.0 (verzija sa navojem)					AB-QM (verzija sa navojem)					
			15 LF	15	15 HF	20	20 HF	25	25 HF	32	32 HF	40	50
Opseg protoka	$Q_{nom.}$ (100%) ¹⁾	l/h	200	650	1.200	1.100	1.900	1.700	2.700	3.200	4.000	7.500	12.500
	Q_{high} ³⁾		200	650	1.200	1.100	1.900	1.870	2.970	3.520	4.400	7.500	12.500
Opseg podešavanja ^{1), 2)}		%	10-100					20-110				40-100	
Diferencijalni pritisak ^{3), 4)}	Δp_{min}	kPa	16	16	25	16	25	20 (25)	35 (40)	25 (30)	35 (40)	30	
	Δp_{max}		600										
Nazivni pritisak		PN	25					16					
Opseg regulacije		1:1000											
Karakteristika regulacionog ventila		Linearna (pogon može da pretvori u istoprocetnu)											
Stopa curenja curenja sa preporučenim pogonima		IEC 60534-4:2007 klasa IV					IEC 60534-4:2007 klasa III						
Za funkciju isključivanja		Prema ISO 5208 klase A – nema vidljivog curenja											
Medijum protoka		Voda i vodene mešavine za zatvorene grejne i rashladne sisteme u skladu sa tipom postrojenja I za DIN EN 14868. Kad se koristi u postrojenju tipa II za DIN EN 14868, preduzimaju se odgovarajuće mere zaštite. Poštuju se zahtevi VDI 2035, deo 1+2											
Temperatura medijuma		°C	-10 ... +95					(-10*) + 2 ... 120					
Temp. skladištenja i transporta			-40 ... +70										
Hod		mm	4					4,5				10	
Priključak	spoljni navoj (ISO 228/1)	G ¾ A			G 1 A			G 1¼ A		G 1½ A		G 2 A	G 2½ A
	unutrašnji navoj (ISO 7/1)	Rp ½	Rp ½	Rp ½	Rp ¾	Rp ¾	-						
	pogon	M30 x 1,5										Danfoss standard	
Materijali i medijum													
Materijali u medijumu	Tela ventila	DZR mesing										Sivi liv EN-GJL-250 (GG25)	
	Membrane i O-prstenovi	EPDM											
	Vodica zatvarača	PPSU					N/D						
	Zatvarač	DZR mesing					-						
	Opruge	W.Nr.1.4310					W.Nr.1.4310, W.Nr. 1.4568						
	Oslonac za oprugu	PPSU					-						
	Konus (Pc)	-					W.Nr. 1.4305		CW 614N, W.Nr.1.4305				
	Konus (Cv)	PPSU					CW 614N						
	Sedište (Pc)	-					EPDM		W.Nr. 1.4305				
	Sedište (Cv)	DZR mesing					W.Nr. 1.4305						
Vijci	-					Nerđajući čelik A2							
Materijali izvan medijuma	Plastični delovi	ABS					PA		POM				
	Umetni delovi i spoljni navoji	-					CW 614N, W.Nr. 1.4310, W.Nr. 1.4401						

¹⁾ Ventil je fabrički podešen na nominalni opseg podešavanja.

²⁾ Bez obzira na podešavanje, ventil može da reguliše ispod 1% podešenog protoka.

³⁾ Kada se podesi iznad 100%, minimalni potrebni početni pritisak je viši, pogledajte cifre u ().

⁴⁾ Pri min. diferencijalnom pritisku ventil dostiže najmanje 90% nominalnog protoka. Deklaracija o učinku je dostupna po zahtevu.

⁵⁾ Ako je temperatura medijuma prilikom korišćenja AB-QM DN 15-32 ispod 2 °C, potrebno je da se spreči stvaranje naslaga leda na osovini, tako da ventil i pogon moraju da se izoluju. Za AB-QM DN40-100 moraju da se koriste cevni grejači: Kód 065B2171, 065Z0315 ili 065Z7022.

Prema pogodnosti i upotrebi, naročito u sistemima koji nisu propusni za kiseonik, pridržavajte se uputstava proizvođača rashladnih sredstava.

Pc - deo regulatora pritiska

Cv - deo regulacionog ventila

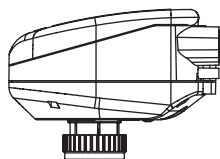
Tehnički podaci (nastavak)
AB-QM (prirubnička verzija)

Nominalni prečnik		DN	50	65	65 HF	80	80 HF	100	100 HF	
Opseg protoka	$Q_{nom. (100\%)}^{1)}$	l/h	12.500	20.000	25.000	28.000	40.000	38.000	59.000	
	$Q_{high}^{3)}$		12.500	20.000	25.000	28.000	40.000	38.000	59.000	
Opseg podešavanja ^{1), 2)}		%	40-100							
Dif. pritisak ^{3), 4), 5)}	Δp_{min}	kPa	30		60	30	60	30	60	
	Δp_{max}		600							
Nazivni pritisak		PN	16							
Opseg regulacije		Prema standardu IEC 534 opseg regulacije je velik jer je Cv karakteristika linearna. (1:1000)								
Karakteristika regulacionog ventila		Linearna (pogon može da pretvori u istoprocentnu)								
Stopa curenja curenja sa preporučenim pogonima		maks. 0,05% od $Q_{nom.}$								
Za funkciju isključivanja		Prema ISO 5208, klasa A – nema vidljivog curenja								
Medijum protoka		Voda i vodene mešavine za zatvorene grejne i rashladne sisteme u skladu sa tipom postrojenja I za DIN EN 14868. Kad se koristi u postrojenju tipa II za DIN EN 14868, preduzimaju se odgovarajuće mere zaštite. Poštuju se zahtevi VDI 2035, deo 1 + 2.								
Temperatura medijuma		°C	-10 ... +120							
Temp. skladištenja i transporta			-40 ... 70							
Hod		mm	10	15						
Priključak	prirubnica	PN 16								
	pogon	Danfoss standard								
Materijali u vodi										
Tela ventila		Sivi liv EN-GJL-250 (GG25)								
Membrane/ meh		EPDM								
O-prstenovi		EPDM								
Opruge		W.Nr. 1.4568, W.Nr. 1.4310								
Konus (Pc)		CuZn40Pb3 - CW 614N, W.Nr. 1.4305								
Sedište (Pc)		W.Nr. 1.4305								
Konus (Cv)		CuZn40Pb3 - CW 614N								
Sedište (Cv)		W.Nr. 1.4305								
Vijci		Nerđajući čelik (A2)								
Zaptivač		NBR								

Nominalni prečnik		DN	125	125 HF	150	150 HF	200	200 HF	250	250 HF
Opseg protoka	$Q_{nom. (100\%)}^{1)}$	l/h	90.000	110.000	145.000	190.000	200.000	270.000	300.000	370.000
	$Q_{high}^{3)}$		100.000	120.000	160.000	209.000	220.000	300.000	330.000	407.000
Opseg podešavanja ²⁾		%	40-110							
Dif. pritisak ^{3), 4), 5)}	Δp_{min}	kPa	40 (60)	60 (80)	40 (60)	60 (80)	45 (65)	60 (80)	45 (65)	60 (80)
	Δp_{max}		600	600	600	600	600	600	600	600
Nazivni pritisak		PN	16							
Opseg regulacije		1:1000								
Karakteristika regulacionog ventila		Linearna (pogon može da pretvori u istoprocentnu)								
Stopa curenja curenja sa preporučenim pogonima		maks. 0,01 % od $Q_{nom.}$								
Medijum protoka		Voda i vodene mešavine za zatvorene grejne i rashladne sisteme u skladu sa tipom postrojenja I za DIN EN 14868. Kad se koristi u postrojenju tipa II za DIN EN 14868, preduzimaju se odgovarajuće mere zaštite. Poštuju se zahtevi VDI 2035, deo 1 + 2.								
Temperatura medijuma		°C	-10 ... +120							
Temp. skladištenja i transporta			-40 ... 70							
Hod		mm	30							
Priključak	prirubnica	PN 16								
	pogon	Danfoss standard								
Materijali u vodi										
Tela ventila		Sivi liv EN-GJL-250 (GG 25)								
Membrane/ meh		W.Nr.1.4571	EPDM							
O-prstenovi		EPDM								
Opruge		W.Nr.1.4401	W.Nr.1.4310							
Konus (Pc)		W.Nr.1.4404NC	W.Nr.1.4021							
Sedište (Pc)		W.Nr.1.4027								
Konus (Cv)		W.Nr.1.4404NC	W.Nr.1.4021							
Sedište (Cv)		W.Nr.1.4027								
Vijci		W.Nr.1.1181								
Zaptivač		Grafitni zaptivač	Nije azbest							

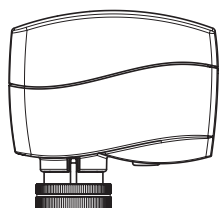
- ¹⁾ Ventil je fabrički podešen na nominalni opseg podešavanja.
- ²⁾ Bez obzira na postavku, ventil može da reguliše ispod 1% podešenog protoka.
- ³⁾ Kad se postavi iznad 100%, minimalni potrebni diferencijalni pritisak je veći – pogledajte cifre u ().
- ⁴⁾ U slučaju da se AB-QM koristi iznad 400 kPa diferencijalnog pritiska, obratite se centru za dizajn kompanije Danfoss u cilju osiguranja ispravnog dizajna.
- ⁵⁾ Pri min. diferencijalnom pritisku ventil dostiže najmanje 90% nominalnog protoka. Deklaracija o učinku je dostupna po zahtevu.

Pc - deo regulatora pritiska
Cv - deo regulacionog ventila

**Pregled pogona
AB-QM DN 15-32**

NovoCon® S

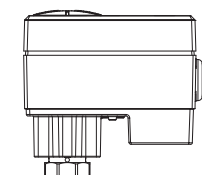
NovoCon® S je višefunkcijski field bus pogon visoke preciznosti, posebno konstruisan za upotrebu u kombinaciji sa regulacionim balansnim ventilom nezavisnim od pritiska, tip AB-QM, u veličinama od DN 15 LF–32 HF. Pogon sa ventilom AB-QM se koristi za regulisanje dovoda vode u ventilator konvektore, rashladne panele, indukcione uređaje, male grejače, hladnjake, AHU jedinice i druge jedinice terminala za regulaciju zona, u kojima je voda za grejanje/ohlađena voda medijum.

Tip	Brzina	Napajanje	Regulacioni signal	Protokol komunikacije	Prilog	Kodni broj
NovoCon® S	3/6/12/ 24 s/mm	24 V naizmjenične/ jednosmerne struje	0–10 V, 2–10 V, 0–20 mA, 4–20 mA	BACnet MS/TP, Modbus RTU	IP 54 (IP 40 ako se montira okrenuto nadole)	003Z8504


AME(V) 110/120 NL

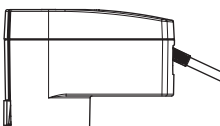
Pogoni visoke preciznosti sa moduirajućim reduktorom AME 110 i 120 mogu da se postave na AB-QM radi precizne regulacije. Opremljeni su funkcijom kalibracije, tako da se pomeranje pogona uvek savršeno podudara sa hodom ventila AB-QM. Pogon je pogodan za linearne i logaritamske karakteristike. AME(V) 110/120 je kompatibilan sa ventilima AB-QM od DN 15 LF do DN 32 HF.

Tip	Brzina	Povratni signal	Napajanje	Regulacioni signal	Kućiče	Kodni broj
AMV 110 NL	24 s/mm	Ne	24 V naizmjenične struje	3-tačkasti	IP 42	082H8056
AMV 120 NL	12 s/mm	Ne				082H8057
AME 110 NL	24 s/mm	Ne		0–10 V, 2–10 V, 0–20 mA, 4–20 mA		082H8058
AME 110 NLX	24 s/mm	Da				082H8060
AME 120 NL	12 s/mm	Ne				082H5059


AME 13 SU/SD

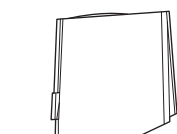
Pogon sa preciznim reduktorom AME 13 je opremljen ugrađenom oprugom koja zatvara (opruga nadole, SD) ili otvara ventil (opruga nagore, SU) ako se izgubi napajanje pogona. Karakteristika može da se podesi na logaritamsku ili linearnu pomoću DIP prekidača. AME 13 SU/SD je kompatibilan sa ventilima AB-QM od DN 15 LF do DN 32 HF.

Tip	Brzina	Opruga	Napajanje	Regulacioni signal	Povratni signal	Kućiče	Kodni broj
AME 13 SU-1	14 s/mm	Otvaranje pomoću opruge	24 V naizmjenične struje	0–10 V, 2–10 V, 0–20 mA, 4–20 mA	0–10 V, 2–10 V	IP 54	082H5006
AME 13 SD-1		Zatvaranje pomoću opruge					082H5007


AME 113

Pogon sa preciznim reduktorom AME 113 je opremljen funkcijom sa ugrađenom baterijom koja otvara ili zatvara ventil ako se izgubi napajanje pogona. AME 113 ima logaritamske karakteristike. Opremljeni su funkcijom kalibracije, tako da se pomeranje pogona uvek podudara sa hodom ventila AB-QM. AME 113 je kompatibilan sa ventilima AB-QM od DN 15 LF do DN 32 HF.

Tip	Brzina	Sigurnosna funkcija	Napajanje	Regulacioni signal	Povratni signal	Kućiče	Kodni broj
AME 113 NL SD	15 s/mm	Zatvara ventil	24 V naizmjenične/ jednosmerne struje	0–10 V	-	IP 54	082H5007M
AME 113 NL SU		Otvara ventil					082H5008
AME 113 NLX SD		Zatvara ventil			0–10 V		082H5000
AME 113 NLX SU		Otvara ventil					082H5001


ABNM-A5

ABNM je pogon za toplotnu modulaciju. Može da se koristi za modulaciju ventila AB-QM ako brzina ili preciznost nisu od najvećeg značaja. ABNM ima logaritamsku (LOG) ili linearnu (LIN) karakteristiku koju treba odabrati u skladu sa aplikacijom. Dostupan je u verzijama normalno otvoreno (NO) i normalno zatvoreno (NC), kao i u verzijama od 24 V DC i AC. ABNM-A5 je kompatibilan sa ventilima AB-QM od DN 15 LF do DN 32 HF.

Tip	NO/NC	LOG/LIN	Napon napajanja	Hod	Vreme punog hoda	Prilog	Kodni broj
ABNM-A5	NC	LOG	24 V naizmjenične struje	5 mm	3–5 min	IP 54	082F1160
ABNM-A5	NC	LIN		5 mm			082F1161
ABNM-A5	NC	LOG		6,5 mm			082F1162
ABNM-A5	NO	LOG		6,5 mm			082F1163
ABNM-A5	NC	LIN		6,5 mm			082F1164
ABNM-A5	NO	LIN		6,5 mm			082F1165
ABNM-A5	NC	LOG	24 V jednosmerne struje	6,5 mm		082F1166	
ABNM-A5	NO	LOG		6,5 mm	082F1167		

Kablovi	Kodni broj
1 metar	082F1081
5 metara	082F1082
10 metara	082F1083

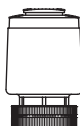
Napomena: ABN i ABNM A5 sa hodom od 5 mm mogu da otvore ventil AB-QM DN 25-32 samo do 90%.

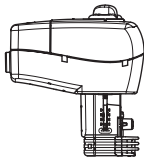
TWA-Q

Termalni pogon TWA-Q se koristi za aplikacije uključivanja/isključivanja, pri kojima preciznost i brzina regulacije nisu od najvećeg značaja. Dostupan je u verzijama normalno otvoreno (NO) i normalno zatvoreno (NC), kao i u verzijama od 24 i 230 V. TWA-Q ima indikator položaja koji ukazuje na otvoreni ili zatvoreni položaj pogona. TWA-Q je kompatibilan sa ventilima AB-QM od DN 15 LF do DN 32 HF.

Tip	NC/NO	Napon	Hod	Vreme punog hoda ¹⁾	Prilog	Kodni broj
TWA-Q	NC	230 V naizmjenične struje	5 mm	<3 min	IP 54	082F1600
TWA-Q	NO	230 V naizmjenične struje	5 mm			082F1601
TWA-Q	NC	24 V naizmjenične/jednosmerne struje	5 mm			082F1602
TWA-Q	NO	24 V naizmjenične/jednosmerne struje	5 mm			082F1603

¹⁾pri temperaturi prostora.



**Pregled pogona
AB-QM DN 40-100**

NovoCon® M

NovoCon® S je višefunkcijski fieldbus pogon visoke preciznosti, posebno konstruisan za upotrebu u kombinaciji sa NovoCon regulacionim balansnim ventilom nezavisnim od pritiska, tip NovoCon AB-QM, u veličinama od DN 40-100, pogledajte zaseban tehnički list. NovoCon® M pogon sa ventilom AB-QM se koristi za AHU klima komore, hladnjake i primene stanica za distribuciju.

Tip	Brzina	Napajanje	Regulacioni signal	Komunikacioni protokol	Kučičšte	Kodni broj
NovoCon® M	3/6/12/ 24 s/mm	24 V naizmjenične/ jednosmerne struje	0–10 V, 2–10 V, 0–20 mA, 4–20 mA	BACnet MS/TP, Modbus RTU	IP 54	003Z8540

AME 435 QM

Pogon visoke preciznosti sa modulirajućim reduktorom AME 435 QM može da se postavi na AB-QM radi precizne regulacije. Opremljen je funkcijom kalibracije, tako da se pomeranje pogona uvek savršeno podudara sa hodom ventila AB-QM. Pogon je pogodan za linearne i logaritamske karakteristike. AME 435 QM je kompatibilan sa ventilima AB-QM od DN 40 LF do DN 100 HF.

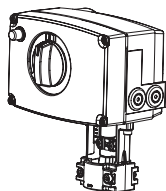
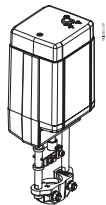
Tip	Brzina	Napajanje	Regulacioni signal	Povratni signal	Kučičšte	Kodni broj
AME 435 QM	7,5/15 s/mm	24 V naizmjenične/ jednosmerne struje	0–10 V, 2–10 V, 0–20 mA, 4–20 mA	0–10 V, 2–10 V	IP 54	082H0171

AME 25 SU/SD

Pogon sa preciznim reduktorom AME 25 SU/SD je opremljen ugrađenom oprugom koja zatvara (opruga nadole, SD) ili otvara ventil (opruga nagore, SU) ako se izgubi napajanje pogona. Karakteristika može da se podesi na logaritamsku ili linearnu pomoću DIP prekidača. AME 25 SU/SD je kompatibilan sa ventilima AB-QM od DN 40 LF do DN 100 HF.

Tip	Brzina	Napajanje	Regulacioni signal	Povratni signal	Kučičšte	Kodni broj
AME 25 SD	15 s/mm	24 V naizmjenične struje	0–10 V, 2–10 V, 0–20 mA, 4–20 mA	0–10 V, 2–10 V	IP 54	082H3038
AME 25 SU						082H3041

Imajte u vidu da je potreban adapter **003Z0694**


**Pregled pogona
AB-QM DN 125-150**

AME 55 QM

Pogoni AME 55 QM i AME 655-1 se koriste sa balansnim i regulacionim ventilima nezavisnim od promene pritiska tipa AB-QM DN 125 i DN 150.

Tip	Brzina	Napajanje	Regulacioni signal	Povratni signal	Kučičšte	Kodni broj
AME 55 QM	8 s/mm	24 V naizmjenične struje	0–10 V, 2–10 V, 0–20 mA, 4–20 mA	0–10 V, 2–10 V	IP 54	082H3078

AME 655-1

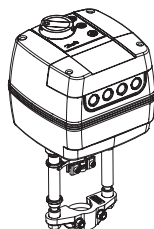
Tip	Brzina	Napajanje	Regulacioni signal	Povratni signal	Kučičšte	Kodni broj
AME 655-1	2/6 s/mm	24 V naizmjenične/ jednosmerne struje	0–10 V, 2–10 V, 0–20 mA, 4–20 mA	0–10 V, 2–10 V, 0–20 mA, 4–20 mA	IP 54	082H5010

AME 658 SU/SD-1

Pogon AME 658 SU/SD-1 koristi se zajedno sa balansnim i regulacionim ventilima nezavisnim od promene pritiska tipa AB-QM DN 125 i DN 150. Pogon sa preciznim reduktorom AME 658 SU/SD-1 je opremljen ugrađenom oprugom koja zatvara (opruga nadole, SD) ili otvara ventil (opruga nagore, SU) ako se izgubi napajanje pogona. Karakteristika može da se podesi na logaritamsku ili linearnu pomoću DIP prekidača.

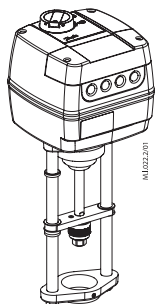
Tip	Brzina	Napajanje	Regulacioni signal	Povratni signal	Kučičšte	Kodni broj
AME 658 SU-1	4/6 s/mm	24 V naizmjenične/ jednosmerne struje	0–10 V, 2–10 V, 0–20 mA, 4–20 mA	0–10 V, 2–10 V, 0–20 mA, 4–20 mA	IP 54	082H5012
AME 658 SD-1						082H5011

Svi pogoni tipa "-1" imaju UL certifikat.


NovoCon® L

NovoCon® L je višefunkcijski fieldbus pogon visoke preciznosti, posebno projektovan za upotrebu u kombinaciji sa regulacionim ventilom nezavisnim od promene pritiska tip AB-QM u veličinama od DN 125–150 koji se koristi u AHU klima komorama, hladnjacima i primenama stanica za distribuciju. NovoCon® L SU/SD ima ugrađenu oprugu koja zatvara (opruga nadole, SD) ili otvara ventil (opruga nagore, SU) ako se izgubi napajanje pogona.

Tip	Brzina	Napajanje	Regulacioni signal	Komunikacioni protokol	Kučičšte	Kodni broj
NovoCon® L	3/6/12/ 24 s/mm	24 V naizmjenične/ jednosmerne struje	0–10 V, 2–10 V, 0–20 mA, 4–20 mA	BACnet MS/TP, Modbus RTU	IP 54	003Z8560
NovoCon® L SU						003Z8561
NovoCon® L SD						003Z8562

**Pregled pogona
AB-QM DN 200-250**

AME 685-1

Pogon AME 685-1 se koristi zajedno sa velikim balansnim i regulacionim ventilima nezavisnim od promene pritiska tipa AB-QM DN 200 i DN 250.

Tip	Brzina	Napajanje	Regulacioni signal	Povratni signal	Kućište	Kodni broj
AME 685-1	3/6 s/mm	24 V naizmenične/ jednosmerne struje	0–10 V, 2–10 V, 0–20 mA, 4–20 mA	0–10 V, 2–10 V, 0–20 mA, 4–20 mA	IP 54	003Z8563

NovoCon® XL

NovoCon® XL je višefunkcijski fieldbus pogon visoke preciznosti, posebno projektovan za upotrebu u kombinaciji sa regulacionim ventilom nezavisnim od promene pritiska tip AB-QM u veličinama od DN 200–250 koji se koristi u AHU klima komorama, hladnjacima i primenama stanica za distribuciju.

Tip	Brzina	Napajanje	Regulacioni signal	Komunikacioni protokol	Kućište	Kodni broj
NovoCon® XL	3/6/12/ 24 s/mm	24 V naizmenične/ jednosmerne struje	0–10 V, 2–10 V, 0–20 mA, 4–20 mA	BACnet MS/TP, Modbus RTU	IP 54	003Z8563

U slučaju da su potrebni drugi tipovi pogona, obratite se našem lokalnom predstavniku prodaje.

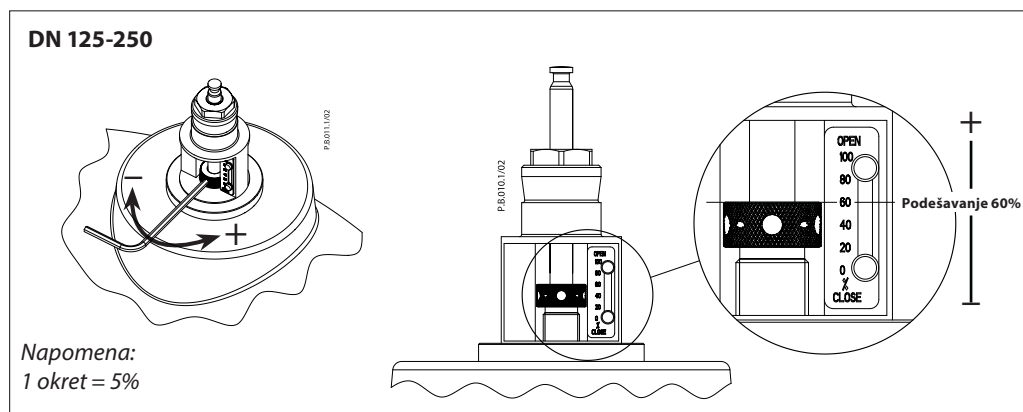
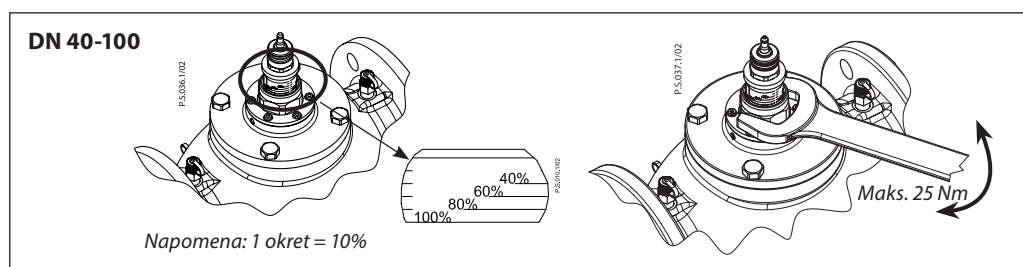
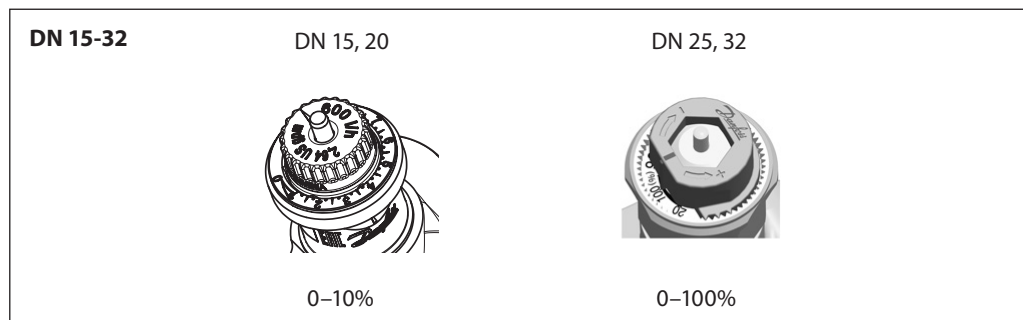
Početno podešavanje
DN 15-32

Izračunati protok može se lako podesiti bez korišćenja specijalnih alata.

Da biste promenili početno podešavanje (fabričko podešavanje je 100% (10)), sledite korake u nastavku:

1. Uklonite plavi zaštitni poklopac ili montirani pogon
2. Podignite pokazivač (DN 25-32)

3. Okrenite pokazivač (u smeru kazaljke na satu je smanjivanje) na novo podešavanje
4. Pritisnite pokazivač nazad u zaključani položaj (DN 25-32) Skala početnog podešavanja ukazuje na vrednosti od 100% protoka do 0% (DN 25-32) i 10-0 (DN 15-20). Okretanje u smeru kazaljke na satu bi smanjilo vrednost protoka, dok bi ga okretanje suprotno od smera kazaljke na satu povećalo.



Servis
DN 15-32

Za servisnu funkciju zatvaranja, preporučuje se ugradnja ventila u razvodni vod.

DN 40-100

Za servisnu funkciju zatvaranja, nema posebne preporuke za ugradnju ventila na određenom delu cevne mreže.

DN 125-250

Za servisnu funkciju zatvaranja, nema posebne preporuke za ugradnju ventila na određenom delu cevne mreže.

Za zatvaranje podesite ventil na 0%.

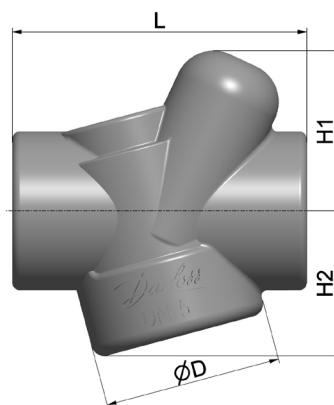
Ventili su opremljeni mehanizmom za ručno zatvaranje, koji treba koristiti pri pritisku do 16 bara.

Tehnički podaci

Balansni i regulacioni ventil koji ne zavisi od pritiska sa linearnom karakteristikom regulacije koja ne zavisi od raspoloživog pritiska i podešavanja. Marka: Danfoss AB-QM ili slična.

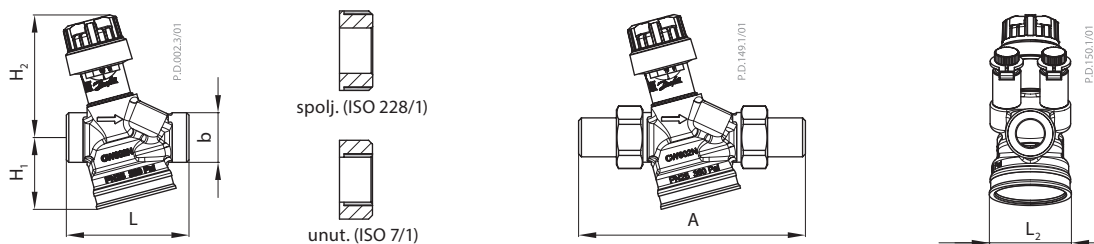
Ventil nezavisan od pritiska bi trebalo da ima sledeće funkcije:

- Funkcija automatskog ograničenja protoka
- Konstrukcija vođena membranom za umanjeni rizik od začepljenja
- Moduliranje ispod 1% podešenog protoka, bez obzira na podešavanje
- Maksimalni protok je jasno naznačen na ventilu
- Autoritet od 1 na svim podešavanjima
- Mogućnost zatvaranja pri diferencijalnom pritisku od 16 bara
- Karakteristika linearne kontrole
- Linearno podešavanje
- Opseg regulacije 1:1000
- Merni priključci za optimizaciju rada pumpe i proveru protoka za DN 15-250. Dostupno u opsegu od DN 10-250 od jednog dobavljača.
- Opcija promene karakteristike sa linearne na jednaku procentualnu za sve dimenzije izmenom podešavanja pogona
- Stopa curenja bez vidljivog curenja (IEC 60534-4:2007 klasa IV) za DN 15 – DN 20 u kombinaciji sa preporučenim pogonom
- Curenje od 0,05% Q_{nom} za DN 25 – DN 100 (IEC 60534-4:2007 klasa III) u kombinaciji sa preporučenim pogonom
- Curenje od 0,01% Q_{nom} za DN 125 – DN 250 (IEC 60534-4:2007 klasa IV) u kombinaciji sa preporučenim pogonom
- Merenja protoka (AB-QM DN 15, 20) prema BS7350:1990

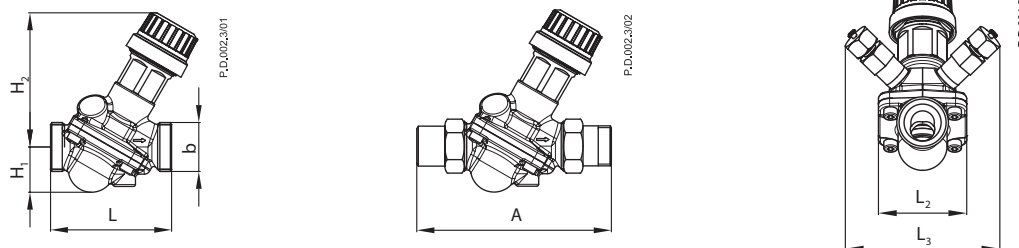
Izolacija


DN	L	H1	H2	D	Klasa otpornosti na požar
	mm				
15	113	62	56	68	E (EN 13501-1), B2 (DIN 4102)
20	120	62	60	75	

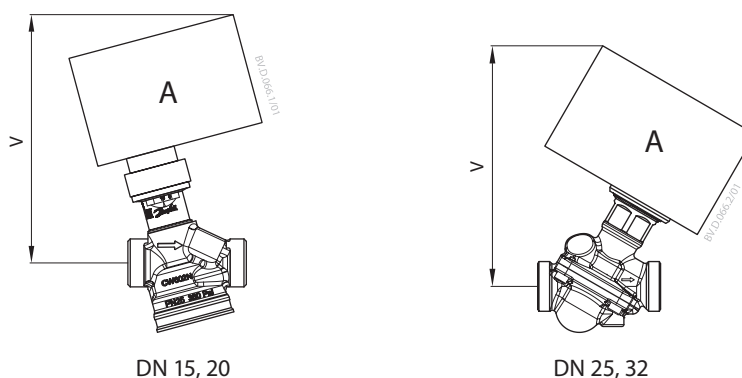
Dimenzije



DN	Dužina				Visina		Navojni	Zavaren	L ₂ (mm)
	spoljašnji		unutrašnji		H ₁	H ₂	A		
	L (mm)	b	L (mm)	b	(mm)				
15	65	G ¾ A	75	Rp ½	38,2	65,2	120	139	42,6
20	82	G 1 A	85	Rp ¾	43,9	67,2	143	166	49,4

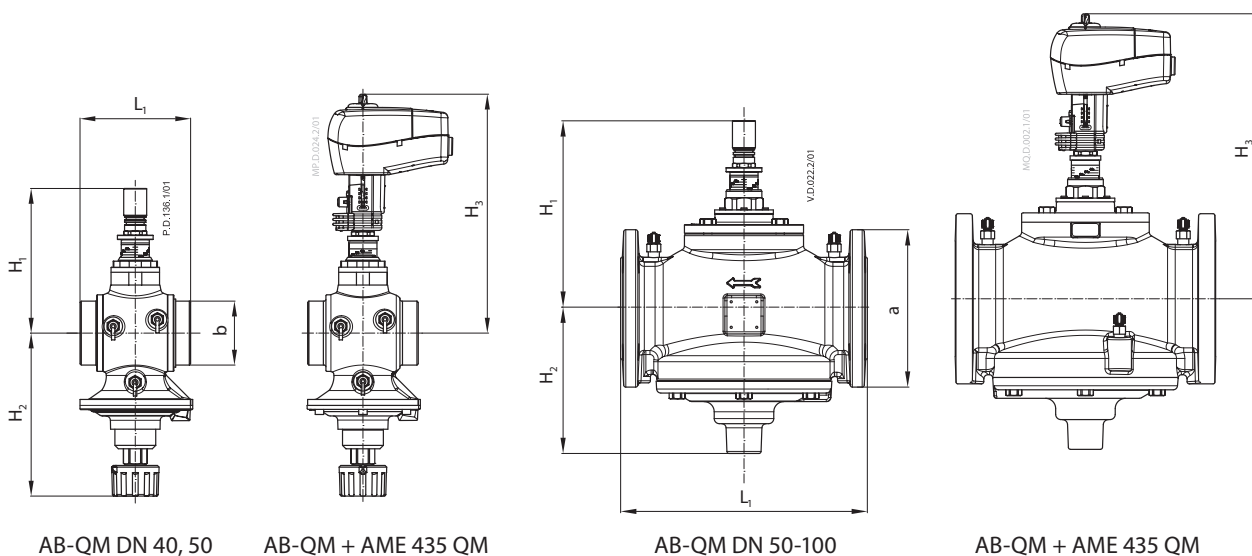


DN	Dužina		Visina		Navojni	Zavaren	L ₂	L ₃
	L (mm)	b	H ₁	H ₂	A			
	(mm)							
25	104	G 1¼	39,2	82,6	174	188	71	79
32	130	G 1½	48,7	93,8	207	214	90	79



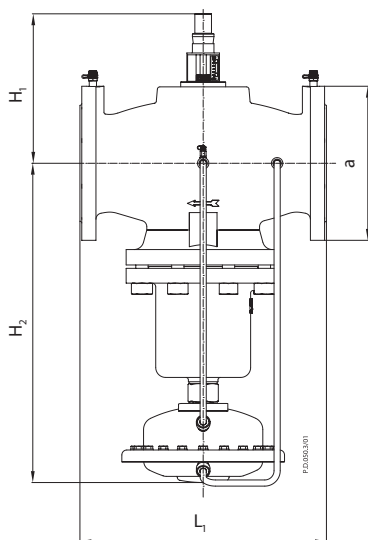
DN	TWA-Q	ABNM A5	AME/AMV 110NL, 120 NL, AMI 140	NovoCon S	AME 13 SU	Masa ventila (kg)	
	H (mm)						spoljašnji
15	110,8	97,8	131,3	130,1	210,7	0,56	0,59
20	112	99	132,5	131,3	212,1	0,75	0,73
25	117	124	155	153	233,9	1,45	
32	128	136	166	164	245	2,21	

Dimenzije (nastavak)

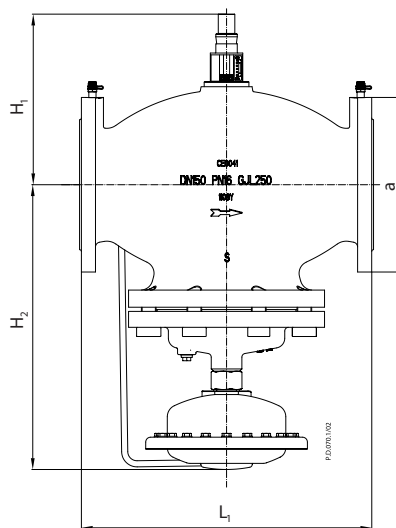


DN	L ₁	H ₁	H ₂	H ₃	b (ISO 228/1)	Masa (kg)
	mm					
40	110	170	174	280	G 2	6,9
50	130	170	174	280	G 2½	7,8

DN	L ₁	H ₁	H ₂	H ₃	a (EN 1092-2)	Masa (kg)
	mm					
50	230	170	174	280	165	14,2
65	290	220	172	330	185	38,0
80	310	225	177	335	200	45,0
100	350	240	187	350	220	57,0



AB-QM DN 125



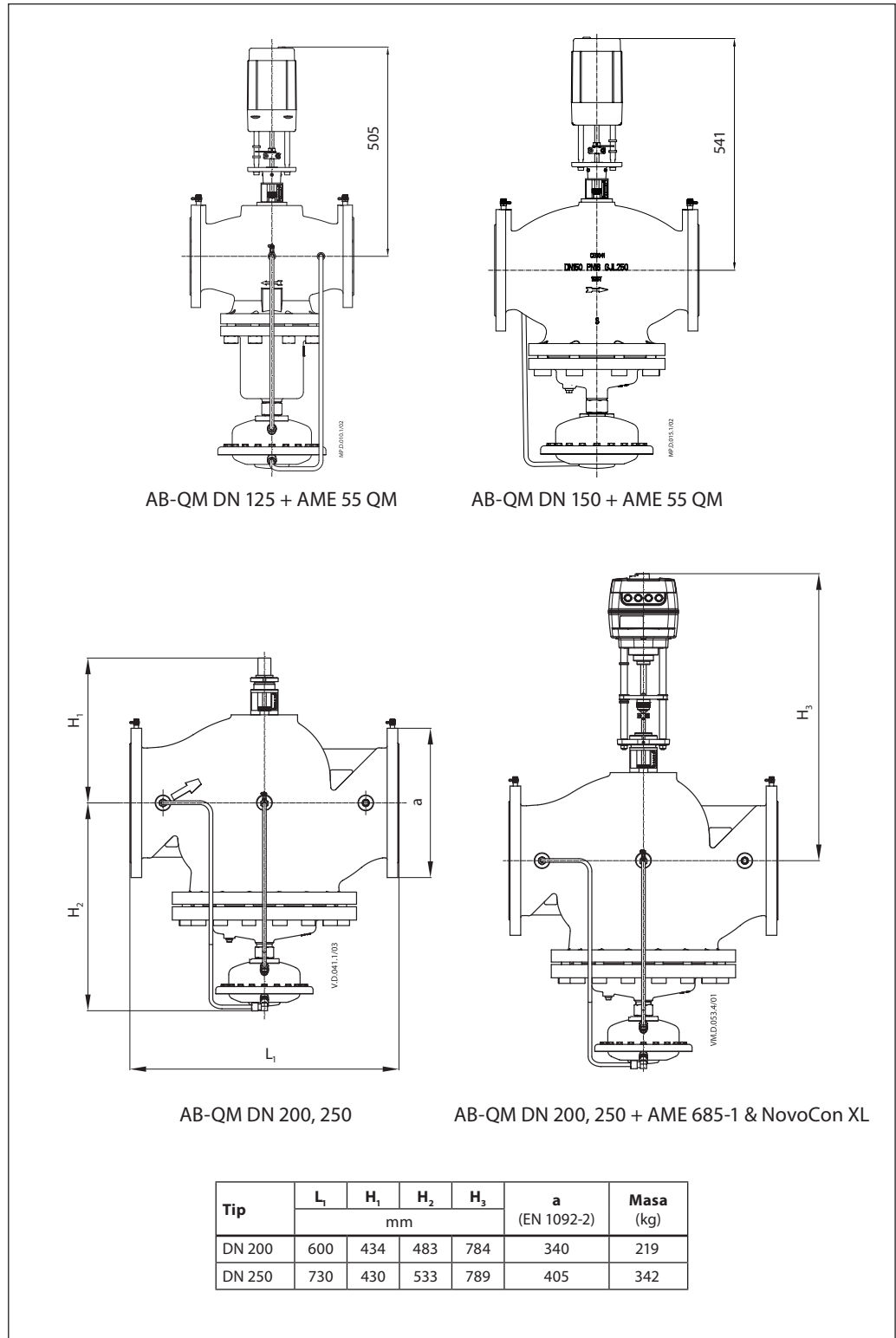
AB-QM DN 150

DN	L ₁	H ₁	H ₂	a (EN 1092-2)	Masa (kg)
	mm				
125	400	234	532	250	85,3
150	480	308	465	285	138

Tehnički list

AB-QM DN 15-250

Dimenzije (nastavak)



Danfoss d.o.o.

Climate Solutions • danfoss.rs • +381 800 800 807 • korisnickapodrska.rs@danfoss.com

Sve informacije, uključujući, bez ograničenja, informacije o odabiru proizvoda, njegovoj primeni ili korišćenju, dizajnu, težini, dimenzijama, kapacitetu proizvoda ili o bilo kojim drugim tehničkim podacima u priručnicima za proizvode, katalogima, opisima, reklamama i slično, bilo da su stavljene na raspolaganje pismenim, usmenim, elektronskim ili online putem ili putem preuzimanja sa Interneta smatraju se informativnim, i obavezujuće su samo ako i u meri u kojoj se to izričito naznači u ponudi ili potvrdi porudžbine. Danfoss ne prihvata nikakvu odgovornost za moguće greške u katalogima, brošurama, video snimcima i drugim materijalima.

Danfoss zadržava pravo da izmeni svoje proizvode bez prethodne najave. Ovo se takođe odnosi na proizvode koji su poručeni, ali nisu isporučeni, pod uslovom da te izmene ne utiču bitno na formu, oblik ili funkciju proizvoda.

Svi zaštitni znaci u ovom materijalu predstavljaju vlasništvo kompanije Danfoss A/S ili kompanija Danfoss grupe. Danfoss i Danfoss logotip su zaštitni znaci kompanije Danfoss A/S. Sva prava zadržana.