

Datový list

# Základní sada Danfoss Ally™ obsahuje Bezdrátovou programovatelnou radiátorovou hlavici Danfoss Ally™ a Centrální jednotku Danfoss Ally™ Gateway

## Použití



Centrální jednotka Danfoss Ally™ Gateway slouží k bezdrátovému připojení všech zařízení systému Danfoss Ally™ k internetu a inteligentně řídí vytápění prostřednictvím bezplatné mobilní aplikace Ally™ je možné stáhnout z obchodu Google Play a App Store.

Součástí balení je napájecí kabel a kabel LAN pro připojení k internetu.

- Řídí nastavený denní plán vytápění pro jednotlivé místnosti a umožňuje provádět nastavení velmi rychle a snadno.

- Funkce Předehřev (Adaptivní regulace) zajišťuje, že nastavené teploty bude dosaženo v požadovanou dobu. Když je funkce Předehřev zapnutá, teplota se bude postupně zvyšovat, aby byla v požadovaném čase režimu Doma na požadované hodnotě.

- Software centrální jednotky Danfoss Ally™ Gateway se automaticky aktualizuje prostřednictvím internetu.

Celkový počet jednotek pro jednu Gateway Danfoss Ally™ nesmí překročit 128 síťových a 32 zařízení napájených baterií:

Bezdrátová termostatická hlavice Danfoss Ally™	32 jednotek
Danfoss Ally™ Snímač místnosti	
Danfoss Icon™ Řídící regulátor podlahového vytápění	20 jednotek
Zesilovač Danfoss Zigbee	>10 jednotek




## Objednávání





Produkt	Jazyky	Obj. číslo
Základní sada Danfoss Ally™	EN, DE, DA, FR, IT, ES, PL, CS, UA, RU, SV, FI, IS, ET, LV, LT, SK, SL, RO, HR, TR	014G2440

## Snadná instalace



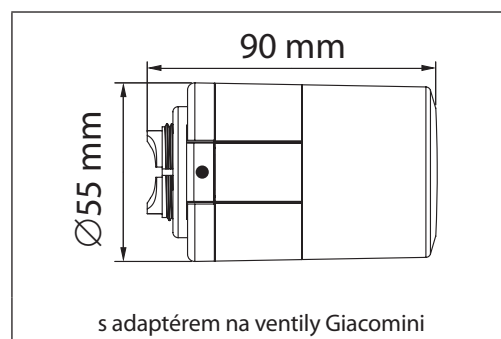
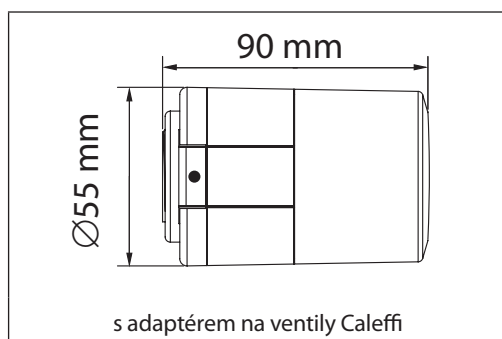
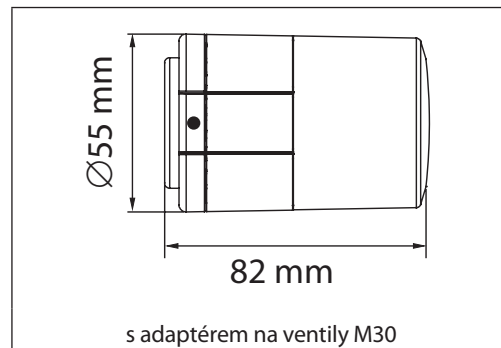
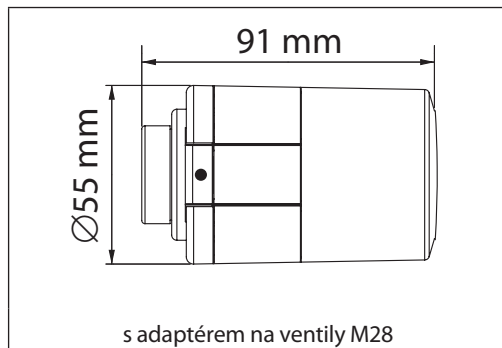
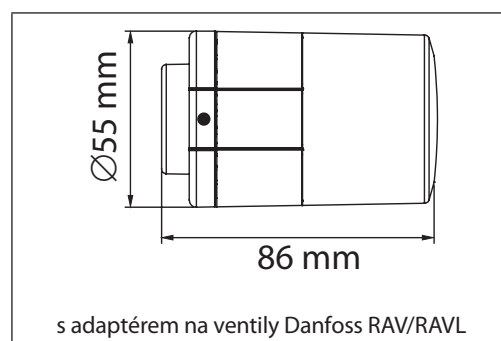
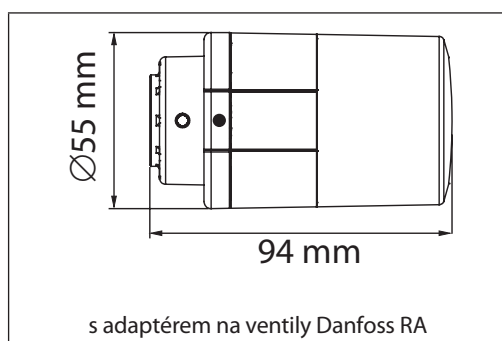
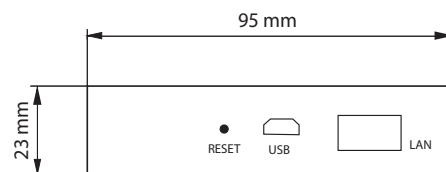
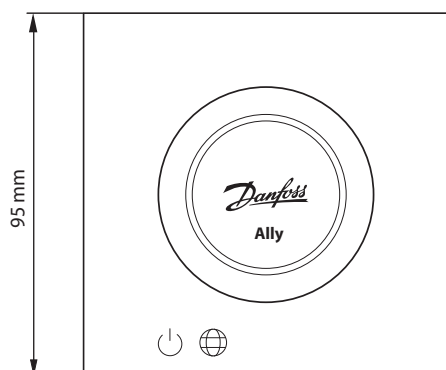
## Technické specifikace

<b>Centrální jednotka Danfoss Ally Gateway™</b>	
Funkce zařízení	Gateway inteligentní domácnosti
Doporučené použití	Obytné prostory (stupeň znečištění 2)
Použití	Radiátory, teplovodní podlahové vytápění
LED kontrolky (zelené)	Napájení/Stav, Připojení k síti
Tlačítko	Stisknutím resetovacího tlačítka na 5 sekund obnovíte tovární nastavení.
Zdroj napájení	5 V DC
Adaptér	110–240 V AC, 5 V / 1 A DC
Spotřeba energie / Standby	< 5 W / < 2 W
Drátová komunikace	Port 10/100M Ethernet (RJ45, LAN)
Bezdrátová komunikace	ZigBee/IEEE 802.15.4
Přenosová frekvence / Výkon	2,4 GHz / < 20 dBm (79 mW)
Dosah přenosu uvnitř budov	do 30 m
Aktualizace firmwaru	Podpora aktualizací prostřednictvím OTA (over the air)
Provozní teplota	-10 až 55 °C
Skladovací teplota	-20 až 60 °C
Barva	RAL 9016
Velikost	95 x 95 x 23 mm
Třída krytí	20
Integrace	Amazon Alexa, Google Assistant, Partner API
Osvědčení, označení atd.	  

<b>Radiátorová termostatická hlavice Danfoss Ally™</b>	
Typ termostatu	Bezdrátová programovatelná elektronická hlavice
Doporučené použití	Obytné prostory (stupeň znečištění 2)
Pohon	Elektromechanický
Displej	LCD s bílým podsvícením
Třída softwaru	A
Regulace	PID
Zdroj napájení	2 ks 1,5V alkalických baterií typu AA
Spotřeba energie	3 mW v pohotovostním režimu, 1,2 W v aktivním stavu
Přenosová frekvence / Výkon	2,4 GHz / < 40 mW
Životnost baterií	Až 2 roky
Signalizace vybitých baterií	Na displeji začne blikat ikona baterie.
Rozsah teplot okolí	0 až 40 °C
Rozsah přepravních teplot	-20 až 65 °C
Maximální teplota vody	90 °C
Rozsah teplotního nastavení	5 až 35 °C
Přesnost hodin	+/-10 min/rok
Zdvih	Lineární, až 4,5 mm, max. 2 mm na ventil (1 mm/s)
Hlučnost	< 30 dBA
Bezpečnostní třída	Typ 1
Barva	RAL 9016
Funkce otevřeného okna	Aktivuje se při poklesu teploty nebo příkazem ZigBee
Hmotnost (včetně baterií)	198 g (s RA adaptérem)
Třída krytí	20 (nepoužívat v nebezpečných instalacích nebo na místech, kde může být vystavena vodě)
Integrace*	Partner API, Google Assistant, Amazon Alexa
Osvědčení, označení atd.	   

\* Vyžaduje centrální jednotku Danfoss Ally™ Gateway

## Rozměry



### Danfoss s.r.o.

Climate Solutions • danfoss.cz • +420 22 888 76 66 • zakaznickyservis@danfoss.com

Všecké informace, mimo jiné informace o výběru produktu, jeho použití, designu, hmotnosti, rozměrech, kapacitě nebo jakýchkoli jiných technických údajích v příručkách k produktům, popisech v katalózech, reklamách atd., bez ohledu na to, zda byly poskytnuty písemně, ústně, elektronicky, online nebo prostřednictvím stahování, budou považovány za informativní a jsou závazné pouze za podmínky a v rozsahu, v němž na ně byl uveden výslovný odkaz v nabídce nebo v potvrzení objednávky. Danfoss nepřijímá odpovědnost za případné chyby v katalózech, brožurách, videích a dalších materiálech.

Danfoss si vyhrazuje právo změnit své výrobky bez předchozího upozornění. To platí také pro objednané, avšak nedodané výrobky za předpokladu, že takové změny lze provádět bez změn podoby, vhodnosti nebo funkce výrobku.

Všechny ochranné známky uvedené v tomto materiálu jsou majetkem společnosti Danfoss A/S nebo společnosti skupiny Danfoss. Název Danfoss a logo Danfoss jsou ochranné známky společnosti Danfoss A/S. Všechna práva vyhrazena.