



DEVlreg™ 130, DEVlreg™ 132

DEVlreg™ 130/132 er en serie af enkle, elektroniske 16-A-termostater, der kan installeres direkte på væggen. Termostaterne har kun én knap til justering af temperaturen og til slukning. Derudover har den en LED-indikator, der viser standbyperioder (grønt lys) og varmeperioder (rødt lys). Termostaterne har ikke overvågning af ledningsfølerfejl. Kabeltemperaturføleren er inkluderet i sættet.

DEVlreg™ 130 er udstyret med en kabelføler (gulv), der anvendes til at styre komfortgulvvarmeapplikationer. Termostaten har en drejeknap til justering af temperaturen med en numerisk skala fra til 5 (hvilket betyder fra slukket, 5 °C til 45 °C, og hvor hvert trin svarer til ca. 9 °C). Denne type termostat kan også bruges til udendørsapplikationer – is- og snesmeltning på jorden, frostsikring på tage, rørsikring osv., da den ikke har overvågning af ledningsfølerfejl.

DEVlreg™ 132 er udstyret med en indbygget luftføler til styring af rumtemperaturen samt en yderligere gulvføler (kabel) til at begrænse den maksimale gulvtemperatur. Den primære applikation er total (direkte) varme via gulvsystemer. Termostaten har en drejeknap til justering af rumtemperaturen med en gradskala fra til 35 °C (hvilket betyder fra slukket, 5 °C til 35 °C). Der er mulighed for at justere den maksimale gulvtemperatur med potentiometeret, der er placeret under frontpanelet (standard er 35 °C).

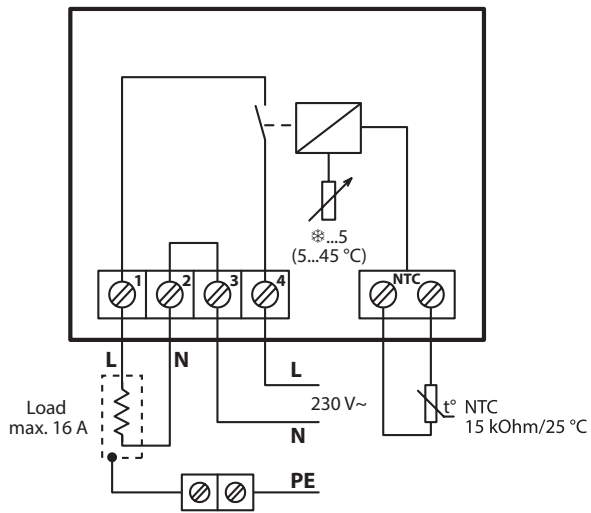
Fordele:	Type	Værdi
<ul style="list-style-type: none"> • Lavt forbrug ved standby • Installation på væggen • LED-indikator • Frostsikring • is- og snesmeltningssapplikationer 	Driftsspænding	220 - 240 V, 50/60 Hz
	Energiforbrug ved standby	Maks. 5 W
	Ohmsk belastning	Maks. 16 A (3680 W) @ 230 V
	Induktiv belastning	Maks. 1 A, cos φ = 0,3
	Hysteres	± 0,2 °C
Overholdelse af standard: <ul style="list-style-type: none"> • EN/IEC 60730-1 (generelt) • EN/IEC 60730-2-9 (termostat) Godkendelser:	Omgivelsestemperatur	-10 °C til +30 °C
	Frostsikring	5 °C -
	Maks. kabelspecifikation	1 x 4 mm ² eller 2 x 2,5 mm ²
	Temperatur for kugletrykstest	75 °C
	Forureningsgrad	2 (husholdningsbrug)
	Regulatorstype	1 C
	Opbevaringstemperatur	-20 °C til +65 °C
	IP-klasse	IP30
	Beskyttelsesklasse	Klasse II -
	Dimension (H/B/D)	82 x 82 x 36 mm
Vægt	90 g	

Varianter

Varenr.	EAN-nr.	El nr.	Produkt navn	Temperaturområde	Følertype	Mærkning	Rabatkode
140F1010	5703466208953	72 24 215 001	DEVlreg™ 130	5-45 °C	Ledningsføler, 3 m, NTC 15 kOhm @ 25 °C	D130	26
140F1011	5703466208960	72 24 215 014	DEVlreg™ 132	Rum: 5-35 °C, Maks. gulvtemp.: 20-50 °C (standard 35 °C)	Indbygget rumføler og ledningsføler, 3 m, NTC 15 kOhm @ 25 °C	D132	26

Tilslutningsoversigter

DEVireg™ 130



DEVireg™ 132

