

DEVlreg™ 850 IV

DEVlreg™ 850 version IV er en avanceret termostat med LED-display, der bruges til udendørs jord- og tagapplikationer. Følerne giver oplysninger om både fugtniveau og temperatur, hvorved der opnås optimal kontrol over varmesystemet.

DEVlreg™ 850 IV kan håndtere op til to uafhængige områder i enhver af følgende kombinationer:

- Enkelt system til tag eller jord (1 system, 1-4 følere).
- Kombinationssystem: 1 jordsystem og 1 tagsystem (2 systemer, 2-4 følere i alt, min. 1 føler pr. system).
- Dobbelt system: enten 2 tagsystemer eller 2 jordsystemer (2 systemer, 2-4 følere i alt, min. 1 føler pr. system).

I dobbelte systemer/kombinationssystemer er det muligt at prioritere mellem zonerne, hvis der for eksempel kun er begrænset strømforsyning tilgængelig.



Fordele:

- Enkelt, kombination eller dobbelte zoner
- Op til fire følere
- Fugt- og temperaturføling
- Selvdiagnosticeringsprogram
- Tilpasning af sikkerhedsniveau
- Alarmfunktion

Overholdelse af standard:

- EN/IEC 60730-1 (generelt)
- EN/IEC 60730-2-9 (termostat)

Godkendelser:



Type	Værdi
Driftsspænding: PSU 24 VDC DEVlreg™ 850 IV	180-250 VAC, 50-60 Hz / 24 VDC 24 VDC ±10 %
Maks. energiforbrug: DEVlreg™ 850 IV Tagføler Jordføler	3 W 8 W (hver) 13 W (hver)
Maks. ohmsk belastning for relæ: System A/B-relæ Alarmrelæ	15 A (3450 W) @ 230 V 2 A @ 230 V
Maks. induktiv belastning for hvert relæ	1 A @ 230 V, effektfaktor 0,3
Følerenhed	DEVIbus™ tilsluttede fugtføler(e)
Maks. kabelspecifikation for klemmer	1 x 4 mm ² eller 2 x 2,5 mm ²
Temperatur for kugletrykstest	75 °C
Forureningsgrad	2 (husholdningsbrug)
Regulatorstype	1 C
Opbevaringstemperatur	-20 °C til +65 °C
IP-klasse	IP20
Beskyttelsesklasse	Klasse II – <input type="checkbox"/>
Dimension (H/B/D): PSU 24 VDC DEVlreg™ 850 IV	85 x 73 x 53 mm 85 x 105 x 53 mm
Montagemetode	DIN-skinne
Vægt	720 g
Versioner (sprog)	Latinske sprog: GB, CZ, DE, DK, ES, EST, FI, FR, HR, HU, LT, LV, NL, NO, PL, SCG, SE, SI, SK, TR Kyrilliske sprog: GB, BG, RO, RU

Varianter

Varenr.	EAN-nr.	El nr.	Produkt navn	Type	Størrelse, mm	Omgivelses-temperatur	Rabatkode
140F1085	5703466209264	72 24 215 373	DEVlreg™ 850 IV med PSU	Uden følere	85 x 105 x 53	-10...+50 °C	29

Tilbehør

Varenr.	EAN-nr.	El nr.	Produkt navn	Type	Størrelse, mm	Omgivelses-temperatur	Rabatkode
140F1086	5703466209271	72 24 215 386	DEVlreg™ 850 Tagføler	Tagføler med 15m kabel til DEVlreg™ 850	15 x 24 x 216	-50...+70 °C	29
140F1087	5703466209288	72 24 215 399	DEVlreg™ 850 Jordføler, 2 stk.	Jordføler med 15m kabel, dåse til jordføler og støbelæg til DEVlreg™ 850	Ø 93 x 98	-30...+70 °C	29
140F1088	5703466209714	72 24 215 409	DEVlreg™ 850 Jordføler, 1 stk.	Jordføler med 15m følerkabel til DEVlreg™ 850	Ø 93 x 98	-30...+70 °C	29
140F1089	5703466209721	72 24 215 425	DEVlreg™ 850 Strømforsyningsenhed	PSU, 110-240 V AC / 24 V DC, 2,5 A, DIN-skinne	85 x 73 x 53	-10...+40 °C	29



DEVIreg™ 850 IV med PSU



DEVIreg™ 850 Tagføler*
med 15m kabel



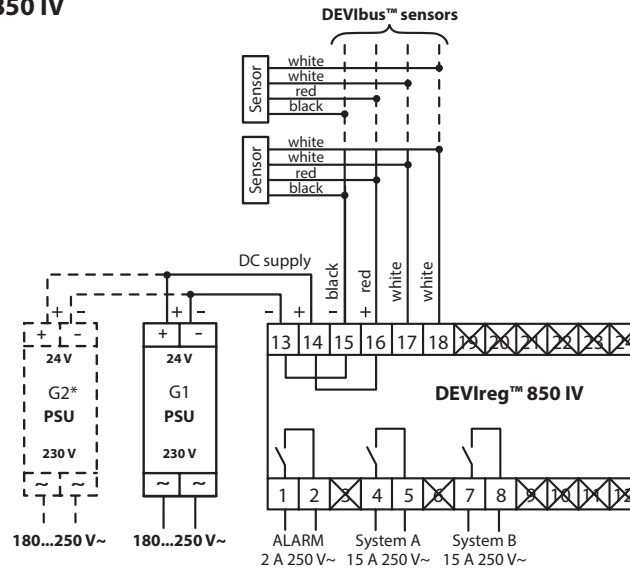
DEVIreg™ 850 Jordføler*
med 15m kabel



DEVIreg™ 850 Dåse og
støbelæg til jordføler

*Følerkabel kan forlænges op til: 300 meter med 1,0 mm², 450 meter med 1,5 mm², 750 meter med 2,5 mm², 1200 meter med 4,0 mm²

Tilslutningsoversigt DEVIreg™ 850 IV



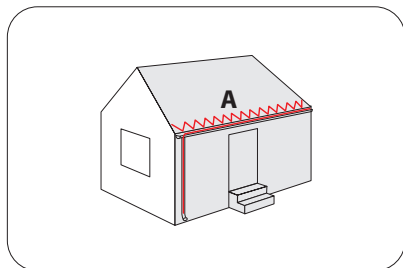
* Ekstra PSU, hvis PSU-effekten er mindre end 42 W, og hvis antallet af følere er tre eller fire.

Bemærk! Kontrollér PSU Datablad/Kvikguiden for mulighed for tilslutning af 2 PSU'er parallelt.

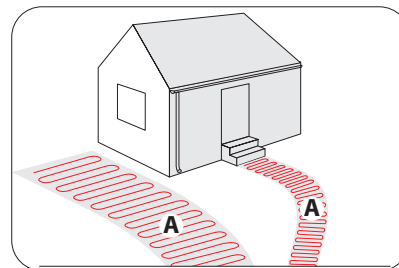
Systemkonfigurationer

Zoneunderstøttelse sparer energi

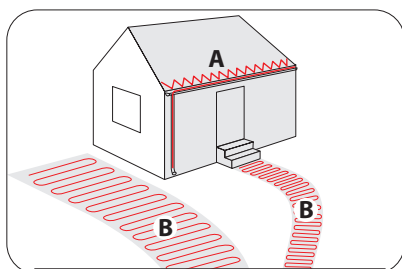
DEVIreg™ 850 giver dig mulighed for at opdele dit område i to zoner, f.eks. en nord- og en sydside. Det betyder, at der kan spares på energien, når sydsiden hurtigere er fri for is og sne, fordi solen skinner på den.



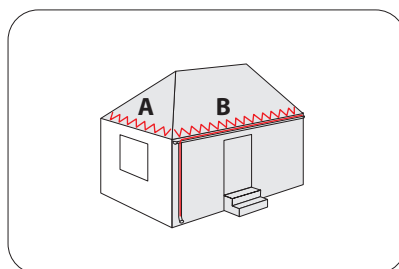
Enkelt zonesystem til tage (system A)



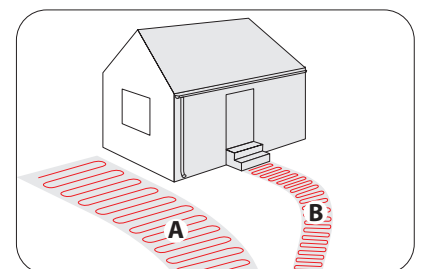
Enkelt zonesystem til jord (system A)



Kombineret system – én zone til tag (system A), én zone til jord (system B)



Dobbelt zonesystem til tage (systemerne A og B)



Dobbelt zonesystem til jord (systemerne A og B)