

Datenblatt

Danfoss Eco™, programmierbarer Heizkörperthermostat für Smartphones

Anwendung



Danfoss Eco™ ist ein Stand-alone-Heizkörperthermostat für den Einsatz in Wohnräumen.

Danfoss Eco™ ist batteriebetrieben, kompakt und per Handrad und nur einer einzigen Taste einfach zu bedienen. Danfoss Eco™ wird mit einer Smartphone-App über eine Bluetooth-Verbindung programmiert.

Danfoss Eco™ lässt sich problemlos in nur 30 Sekunden installieren! Adapter sind für alle Danfoss-Thermostatventile und die meisten Heizkörperventile anderer Hersteller erhältlich.

Weitere Merkmale:

- Einfache Programmierung über Bluetooth mit einer App auf Smartphone oder Tablet
- Energiesparend
- Leichte Installation
- Einfach zu bedienen
- Handbetrieb
- Funktion „Fenster offen“
- Präzise PID-Temperaturregelung
- Adaptives Lernen
- Tag- und Nachttemperaturabsenkung, Wochenplan, Urlaubs- und Pausenfunktion
- Gut lesbare LCD-Anzeige
- Anzeigendrehung – 180 Grad
- Min./max. Temp.-Bereich
- Kindersicherung
- Frostschutzfunktion

Bestelldaten

	Sprache	Adapter (im Lieferumfang enthalten)	Bestell-Nr.
Danfoss-Eco™-Paket für Installateure	CH, IT, FR	RA & M30	014G1001
Danfoss Eco™-Einzelhandel Packung			014G1115

Datenblatt

Danfoss Eco™, programmierbarer Heizkörperthermostat

Zubehör

Typ	Bestell-Nr.
Adapter für RAV- u. RAVL-Ventile	014G0250
Adapter für RA-Ventile	014G0251
Adapter für Ventile der Serie K (M30 x1,5)	014G0252
Adapter für RTD-Ventile	014G0253
Adapter für M28-MMA-Ventile	014G0264
Adapter für M28-Herz-Ventile	
Adapter für M28-COMAP-Ventile	
Adapter für M28-Orkli-Ventile	014G0257
Adapter für Caleffi-Ventile	014G0263
Adapter für Giacomini-Ventile	

Technische Daten

Thermostattyp	Programmierbarer elektronischer Heizkörperthermostat
Empfohlener Verwendungszweck	in Wohnräumen (Verschmutzungsgrad 2)
Stellantrieb	Elektromechanisch
Display	LCD mit weißer Hintergrundbeleuchtung
Softwareklassifizierung	A
Regelung	PID
Spannungsversorgung	2 x 1,5 V AA-Alkalibatterien
Stromverbrauch	3 mW in Standby, 1,2 W im Betrieb
Trasmission Frequenz / Leistung	2,4 GHz / <2,1mW
Batterielebensdauer	Bis zu 2 Jahre
Signal „geringe Batterieleistung“	Batteriesymbol blinkt im Display. Liegt der Batteriezustand im kritischen Bereich, blinkt der rote Ring.
Umgebungstemperatur	0 bis 40 °C
Temperaturbereich für den Transport	-20 bis 65 °C
Maximale Wassertemperatur	90 °C
Temperaturbereich	4 bis 28 °C
Messfrequenz	Temperaturmessung jede Minute
Genauigkeit der Uhr	+/- 10 Min/Jahr
Spindelbewegung	Linear, bis zu 4,5 mm, max. 2 mm am Ventil (1 mm/s)
Geräuschpegel	<30 dBA
Sicherheitsklasse	Typ 1
Funktion „Fenster offen“	Wird bei einem Temperaturrückgang aktiviert
Farbe	RAL 9016
Gewicht (inkl. Batterien)	198 g (beim RA-Adapter)
Schutzklasse	20 (nicht geeignet für die Installation in Gefahrenumgebungen oder in Umgebungen, in denen das Gerät mit Wasser in Kontakt kommt)
Zulassungen, Kennzeichnungen usw.	  

Datenblatt

Danfoss Eco™, programmierbarer Heizkörperthermostat

Erweiterte App-Einstellungen



Mit der App können Temperaturen für „Anwesenheit“, „Abwesenheit/Schlafenszeit“ und „Urlaub“ frei eingestellt werden.



Die Zeitpläne erlauben bis zu drei Temperaturabsenkungszeiträume pro Tag sowie einzelne individuelle Programme für die gesamte Woche.



Falls Danfoss Eco™ nicht mit einem Smartphone verbunden wird, kommt der Standardplan zum Einsatz, bis das manuelle Handrad gedreht wird.



Bei entsprechender Einstellung in der App regelt Danfoss Eco™ die Temperatur gemäß der unter „Urlaub“ programmierten Temperatur. Im Modus „Urlaub“ können Temperaturen zwischen 5 und 28 °C eingestellt werden.

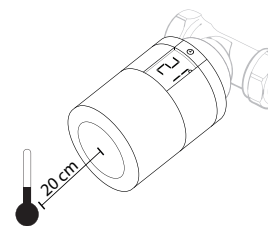


Pausenfunktion – Danfoss Eco™ wurde manuell oder über den Startbildschirm der App auf die niedrigste Temperatur eingestellt. Das Symbol in der Mitte wechselt auf Pause.

Raumtemperaturmessung

Danfoss Eco™ misst die Temperatur mithilfe mehrerer eingebauter Sensoren, um eine genaue Regelung sicherzustellen. Die Raumtemperatur wird für einen Bereich von etwa 20 cm vor dem Thermostaten berechnet. Mit Danfoss Eco™ kann die Raumtemperatur sehr genau geregelt werden.

Bitte beachten Sie, dass Kälte- oder Wärmequellen, wie z. B. Kaminfeuer, direkte Sonneneinstrahlung oder Zugluft, die Funktion Ihres Danfoss-Eco™-Thermostats beeinträchtigen können.



Hinweis! Bei der angezeigten Temperatur handelt es sich stets um die Solltemperatur, nicht um die Isttemperatur im Raum.

Hauptmerkmale

App-Programmierung

Einfache Programmierung über Bluetooth mithilfe einer App auf Smartphone oder Tablet. Bis zu drei Temperaturabsenkungszeiträume pro Tag und Kopierfunktion des Zeitplans für andere Tage.

Software-Updates

Automatische Software-Updates werden von der App veranlasst. Die Datensicherheit ist für das Danfoss-Eco™-Thermostat und die mit Ihrem Smartphone verbundene App gewährleistet. Das System wurde von unabhängigen Experten geprüft.

Funktion „Fenster offen“

Danfoss Eco™ verfügt über eine Fensteröffnungserkennung, durch die das Ventil geschlossen wird, wenn die Raumtemperatur rapide sinkt. So werden Wärmeverluste verringert. Die Wärmezufuhr vom Heizkörper wird für 30 Minuten abgestellt, bevor Danfoss Eco™ in seine ursprüngliche Einstellung zurückkehrt. Wenn die Fensteröffnungserkennung aktiviert wurde, ist diese Funktion 45 Minuten lang gesperrt.

Anpassung an das Ventil

In der ersten Nacht nach der Inbetriebnahme sperrt Danfoss Eco™ die Heizwasserzufuhr zum Heizkörper ab und öffnet diese anschließend wieder, um den genauen Öffnungspunkt des Ventils zu ermitteln. Dies ermöglicht Danfoss Eco™, die Wärme so effizient wie möglich zu steuern. Bei Bedarf wird dieser Vorgang für die Dauer von bis zu einer Woche jede Nacht wiederholt.

Während der Ventilabstimmung ist das Ventil unabhängig von der Raumtemperatur möglicherweise warm.

Kindersicherung

Wenn Sie die Kindersicherung aktivieren, ist eine ungewünschte Änderung der Einstellungen nicht möglich.

Adaptives Lernen

In der ersten Woche nach der Inbetriebnahme lernt Danfoss Eco™, wann mit dem Heizen des Raums begonnen werden muss, damit zum richtigen Zeitpunkt die richtige Temperatur erreicht wird.

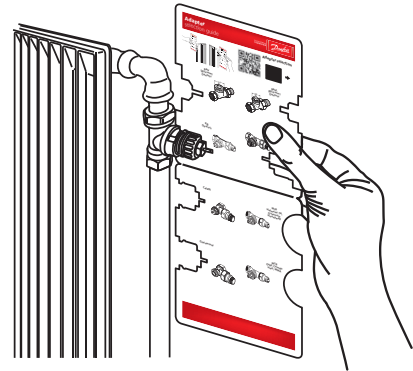
Die intelligente Steuerung passt die Aufheizzeit kontinuierlich an die saisonalen Temperaturänderungen an.

Automatische Antilockierfunktion des Ventils

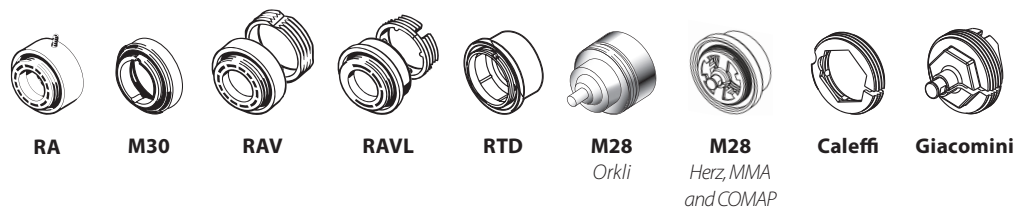
Um das Heizkörperventil funktionstüchtig zu halten, wird das Ventil über Danfoss Eco™ jeden Donnerstag um ca. 11 Uhr vollständig geöffnet und wieder geschlossen. Anschließend kehrt dieser wieder zur normalen Einstellung zurück.

Installation

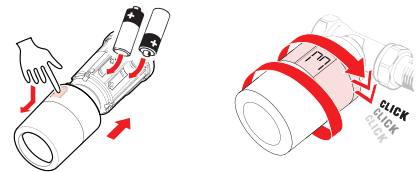
1. Mit der Montage des Adapters beginnen.
Den benötigten Adapter anhand der Adapteranleitung bestimmen.



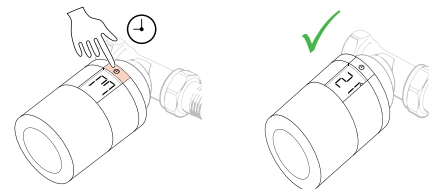
Adapter



2. Die Batterien einlegen. Anschließend das Thermostat durch Drehen bis zum Einrasten auf dem Adapter montieren.



3. Halten Sie den Knopf für 3 Sekunden gedrückt.
Danfoss Eco™ ist nun montiert und zeigt die aktuelle Temperatur an.

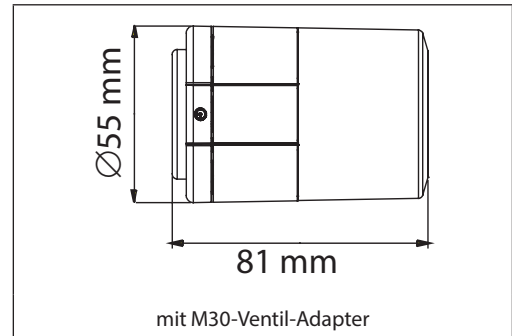
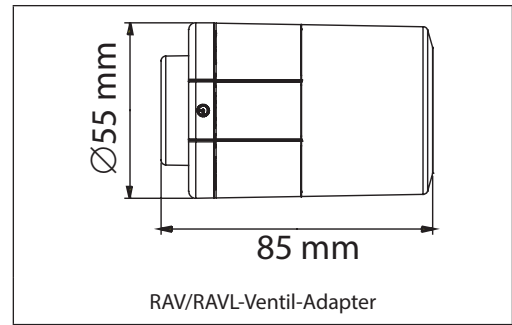
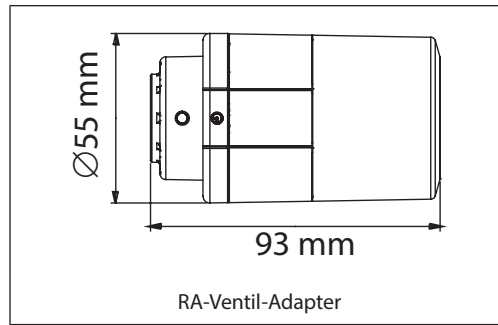


4. Laden Sie die Danfoss-Eco™-App aus dem Apple App Store oder von Google Play herunter.



Suchen Sie Danfoss Eco™ oder folgen Sie diesem Link:-



Datenblatt**Danfoss Eco™, programmierbarer Heizkörperthermostat****Abmessungen****Danfoss AG**

Climate Solutions • danfoss.ch • +41 61 510 00 19 • cs@danfoss.ch

Alle Informationen, einschließlich, aber nicht beschränkt auf Informationen zur Auswahl von Produkten, ihrer Anwendung bzw. ihrem Einsatz, zur Produktgestaltung, zum Gewicht, den Abmessungen, der Kapazität oder zu allen anderen technischen Daten von Produkten in Produkthandbüchern, Katalogbeschreibungen, Werbungen usw., die schriftlich, mündlich, elektronisch, online oder via Download erteilt werden, sind als rein informativ zu betrachten, und sind nur dann und in dem Ausmaß verbindlich, als auf diese in einem Kostenvorschlag oder in einer Auftragsbestätigung explizit Bezug genommen wird. Danfoss übernimmt keine Verantwortung für mögliche Fehler in Katalogen, Broschüren, Videos und anderen Drucksachen. Danfoss behält sich das Recht vor, ohne vorherige Bekanntmachung Änderungen an seinen Produkten vorzunehmen. Dies gilt auch für bereits in Auftrag genommene, aber nicht gelieferte Produkte, sofern solche Anpassungen ohne substantielle Änderungen der Form, Tauglichkeit oder Funktion des Produkts möglich sind.

Alle in dieser Publikation enthaltenen Warenzeichen sind Eigentum von Danfoss A/S oder Danfoss-Gruppenunternehmen. Danfoss und das Danfoss Logo sind Warenzeichen der Danfoss A/S. Alle Rechte vorbehalten.