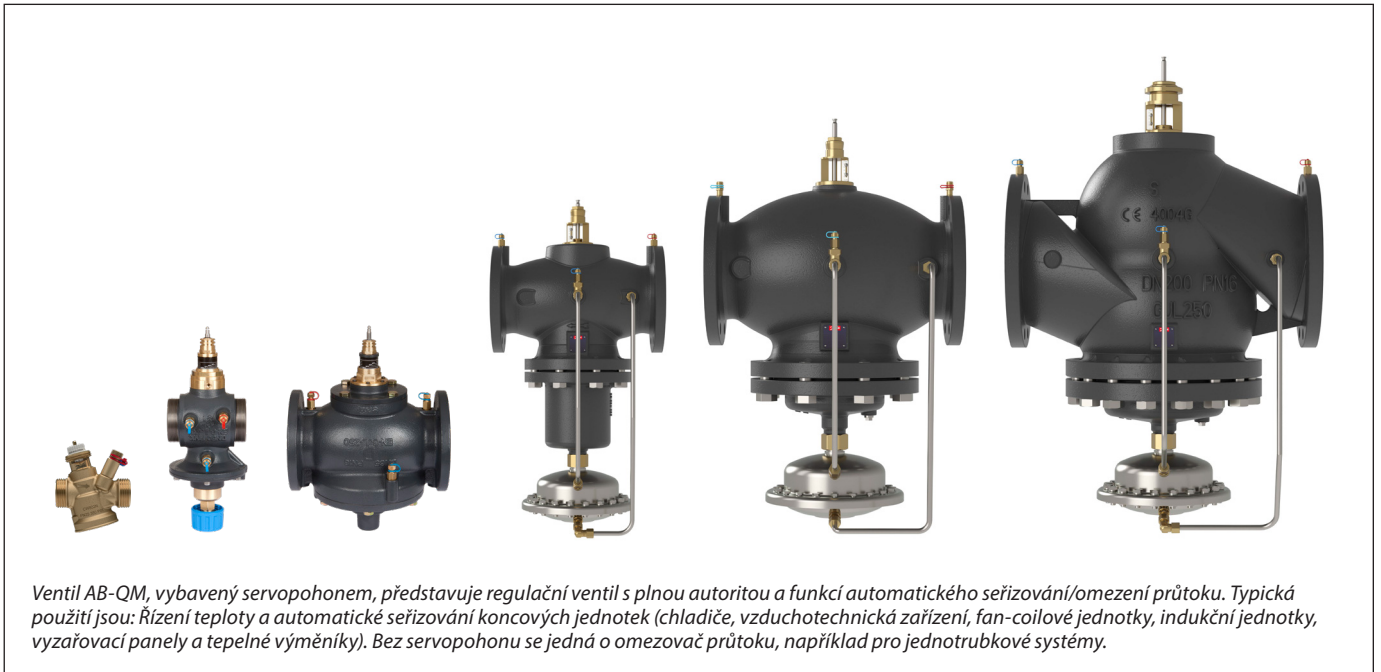


Datový list

Tlakově nezávislé regulační ventily AB-QM 4.0 / AB-QM (PICV) DN 15–250



Popis

Danfoss AB-QM je tlakově nezávislý regulační ventil (PICV), který nabízí kombinaci vysoké přesnosti a trvanlivosti s vynikajícím uživatelským komfortem. Konstrukce ventilu AB-QM je maximálně uzpůsobena k tomu, abyste váš projekt dokončili včas a v rámci plánovaného rozpočtu, a současně realizovali nejúčinnější možný systém topení, ventilace a klimatizace. Tlakově nezávislé ventily jsou regulační ventily s funkcí automatického seřizování. Integrovaný regulátor tlaku udržuje ve ventilu konstantní rozdíl tlaků a zajišťuje plnou autoritu a automatické omezení průtoku. Díky kombinaci dvou funkcí v jednom produktu, regulace a automatického vyvážení teplovodního systému, poskytují ventily Danfoss PICV cenově dostupné řešení úkolů, které stojí před konstruktéry budoucích systémů topení, ventilace a klimatizace.

Ventil Danfoss AB-QM zajišťuje nejnižší celkové náklady na vlastnictví díky následujícím vlastnostem:

- Přesné omezení průtoku zajišťuje, že průtok je správný v každém okamžiku, takže je zapotřebí minimální čerpací energie
- Plný rozsah od DN 15 po DN 250 pro průtoky až do 407 m³/h
- Univerzální použití – k dispozici jsou ventily s vnitřním i vnějším závitem
- Test trvanlivosti společnosti Danfoss zajišťuje, že ventil AB-QM má nejlepší odolnost vůči tvorbě vodního kamene a zanášení nečistotami v dané třídě.
- Snadné odstraňování problémů, protože nastavení je trvale viditelné a průtok lze měřit pomocí měřících koncovek
- Minimální hystereze zajišťuje stabilní a přesné řízení teploty
- Ventil je uzpůsobený pro budoucnost díky řadě chytrých servopohonů, které jsou připravené pro řízení daty a optimalizované systémy topení, ventilace a klimatizace 4.0

Objednávání

AB-QM 4.0 ve verzi se závitem (s měřicími koncovkami a bez měřících koncovek) – Externí závit

Typ				S měřicími koncovkami	Bez měřících koncovek
Obrázek	DN	Q _{nom.} (l/h)	Vnější závit (ISO 228/1)	Obj. č.	Obj. č.
	15 LF	200	G ¾ A	003Z8200	003Z8220
	15	650		003Z8201	003Z8221
	15 HF	1 200		003Z8202	003Z8222
	20	1 100	G 1 A	003Z8203	003Z8223
	20 HF	1 900		003Z8204	003Z8224
	25	2 200	G 1¼ A	003Z8205	–
	25 HF	3 800		003Z8206	–
	32	3 600	G 1½ A	003Z8207	–
32 HF	5 000	003Z8208		–	
	40	7 500	G 2 A	003Z0770	–
	50	12 500	G 2½ A	003Z0771	–
			–		

AB-QM 4.0 ve verzi se závitem (s měřicími koncovkami a bez měřících koncovek) – Interní závit


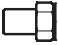

Typ				S měřicími koncovkami	Bez měřících koncovek
Obrázek	DN	Q _{nom.} (l/h)	Int. závit (ISO 7/1)	Obj. č.	Obj. č.
	15 LF	200	Rp ½	003Z8300	003Z8320
	15	650		003Z8301	003Z8321
	15 HF	1 200		003Z8302	003Z8322
	20	1 100	Rp ¾	003Z8303	003Z8323
	20 HF	1 900		003Z8304	003Z8324
	25	2 200	Rp 1	003Z8305	–
	25 HF	3 800		003Z8306	–
	32	3 600	Rp 1¼	003Z8307	–
32 HF	5 000	003Z8308		–	

* Ventil AB-QM DN 15–32 bez měřících koncovek nelze upravit na verzi s měřicími koncovkami

AB-QM – verze s přírubou

Obrázek	DN	Q _{nom.} (l/h)	Přírubové připojení (EN 1092-2)	Obj. č.
	50	12 500	PN 16	003Z0772
	65	20 000		003Z0773
	65 HF	25 000		003Z0793
	80	28 000		003Z0774
	80 HF	40 000		003Z0794
	100	38 000		003Z0775
	100 HF	59 000		003Z0795
	125	90 000		003Z0705
	125 HF	110 000		003Z0715
	150	145 000		003Z0706
	150 HF	190 000		003Z0716
	200	200 000		003Z0707
	200 HF	270 000		003Z0717
	250	300 000		003Z0708
	250 HF	370 000	003Z0718	

**Objednávání (pokračování)
Příslušenství a náhradní díly**

Typ	Poznámka		Obj. č.
	K potrubí	K ventilu	
Závitové šroubení (CW617N) (1 ks) 	R 1/2	DN 15	003Z0232
	R 3/4	DN 20	003Z0233
	R 1	DN 25	003Z0234
	R 1 1/4	DN 32	003Z0235
	R 1 1/2	DN 40	003Z0279
	R 2	DN 50	003Z0278
Přivařovací koncovka nerezová (č. 1.0308) (1 ks) 	Svar	DN 15	003Z0226
		DN 20	003Z0227
		DN 25	003Z0228
		DN 32	003Z0229
		DN 40	003Z0270
		DN 50	003Z0276
Přivařovací koncovka nerezová (č. 1.0308) (1 ks) 	Svar	DN 15	003Z1271
		DN 20	003Z1272
		DN 25	003Z1273
		DN 32	003Z1274
		DN 40	003Z1275
		DN 50	003Z1276
Koncovky pro pájení (CW614N) (2 matice, 2 těsnění, 2 pájecí koncovky)	15 × 1 mm	DN 15	065Z7017
Páka AB-QM (nezbytné příslušenství pro instalaci ventilu bez servopohonu)		DN 40–100	003Z0695
		DN 125–150	003Z0696
		DN 200–250	003Z0697
Uzavírací příslušenství		DN 15–32	003Z0230
Ohřívač vřetena pro AB-QM DN 40–100 / AME 435 QM			065Z0315
Ohřívač vřetena pro AB-QM DN 125, 150 / AME 55 QM / AME 655			065Z7022
Oblý nástavec měřicí koncovky (1 ks)			003Z3944
Sada rovného nástavce koncovky (1 ks)			003Z3946
Izolace EPP ventilu AB-QM 4.0 DN 15			003Z7810
Izolace EPP ventilu AB-QM 4.0 DN 20			003Z7811
Izolace EPP ventilu AB-QM 4.0 DN 25			003Z7812
Izolace EPP ventilu AB-QM 4.0 DN 32			003Z7813
Sada impulzní trubky AB-QM DN 125			003Z3961
Sada impulzní trubky AB-QM DN 150			003Z3962
Sada impulzní trubky AB-QM DN 200			003Z3963
Sada impulzní trubky AB-QM DN 250			003Z3964

Technické údaje

		AB-QM 4.0 (verze se závitem)										AB-QM (verze se závitem)	
Jmenovitý průměr		DN	15 LF	15	15 HF	20	20 HF	25	25 HF	32	32 HF	40	50
Rozsah průtoku	$Q_{nom.} (100\%)^{1)}$	l/h	200	650	1 200	1 100	1 900	2 200	3 800	3 600	5 000	7 500	12 500
Rozsah nastavení ^{1), 2)}	%		10–100					10–100				40–100	
Diferenční tlak ³⁾	Δp_{min}	kPa	16	16	25	16	25	20	30	20	30	30	
	Δp_{max}		600										
Tlakový stupeň	PN		25									16	
Regulační rozsah			1:1000										
Regulační charakteristika ventilu			Lineární, lze převést servopohonem na rovnoprocentní.										
Průsak s doporučenými servopohony			ČSN EN 60534-4:2007, třída IV					ČSN EN 60534-4:2007, třída III					
Pro funkci vypnutí			Podle normy ISO 5208 třída A – žádná viditelná netěsnost										
Průtokové médium			Voda a směs vody pro uzavřené otopné a chladicí systémy podle zařízení typu I pro DIN WN 14868. Při použití v zařízení typu II pro DIN EN 14868 jsou podniknuta příslušná ochranná opatření. Jsou dodrženy požadavky VDI 2035, části 1 a 2										
Teplota média	°C		(-10*) + 2 až +95									(-10*) + 2 až +120	
Skladovací a přepravní teplota			-40 až +70										
Zdvih	mm		4									10	
Připojení	vnější závit (ISO 228/1)		G ¾ A			G 1 A		G 1¼ A		G 1½ A		G 2 A	G 2½ A
	vnitřní závit (ISO 7/1)		Rp ½			Rp ¾		Rp 1		Rp 1¼		-	
	servopohon		M30 x 1,5									Standard Danfoss	

		AB-QM 4.0 (verze se závitem)										AB-QM (verze se závitem)		
Materiály		DN	15 LF	15	15 HF	20	20 HF	25	25 HF	32	32 HF	40	50	
Materiály ve styku s médiem	Těla ventilů		Mosaz DZR									Šedá litina EN-GJL-250 (GG25)		
	Membrány a O-kroužky		EPDM											
	Vedení klapky		PPSU											
	Klapka		Mosaz DZR						Mosaz DZR + PPSU		-			
	Pružiny		č. 1.4310										č. 1.4310, č. 1.4568	
	Držák pružiny		PPSU										-	
	Kužel (Pc)		-										CW 614N, č. 1.4305	
	Kužel (Cv)		PPSU										CW 614N	
	Sedlo (Pc)		-										č. 1.4305	
Sedlo (Cv)		Mosaz DZR										č. 1.4305		
Šroub		-										Nerezová ocel A2		
Materiály, které nejsou ve styku s médiem	Plastové součásti		ABS										POM	
	Zapuštěné a vnější šrouby		-										CW 614N, č. 1.4310, č. 1.4401	

¹⁾ Tovární nastavení ventilu se provádí při nominálním nastavení rozsahu.

²⁾ Bez ohledu na nastavení může ventil regulovat na hodnotu nižší než 1 % nastaveného průtoku.

³⁾ Při minimálním diferenčním tlaku dosahuje ventil 90 % jmenovitého průtoku. Na vyžádání je k dispozici prohlášení o vlastnostech.

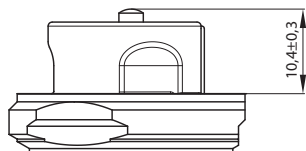
^{*} Pokud je teplota média při používání ventilu AB-QM DN 15–32 nižší než 2 °C, je nutné použít izolaci ventilu, aby se zabránilo tvorbě ledu na vřetenu.

Pro AB-QM DN 40–100 je třeba použít ohřívač vřetena: obj. č. 065Z0315.

V souladu s možnostmi použití speciálně v soustavách netěsných vůči pronikání kyslíku je potřeba zohlednit instrukce poskytnuté výrobcem chladiva.

Pc – část regulátoru tlaku

Cv – část regulačního ventilu


Uzavírací bod (rozměry)
pro DN 15–32

Technické údaje
(pokračování)

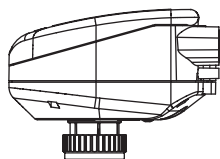
AB-QM (verze s přírubou)

Jmenovitý průměr		DN	50	65	65 HF	80	80 HF	100	100 HF
Rozsah průtoku	$Q_{nom.}$ (100 %) ¹⁾	l/h	12 500	20 000	25 000	28 000	40 000	38 000	59 000
	Q_{high} ³⁾		12 500	20 000	25 000	28 000	40 000	38 000	59 000
Rozsah nastavení ^{1), 2)}		%	40–100						
Diferenční tlak ^{3), 4)}	Δp_{min}	kPa	30	60	30	60	30	60	60
	Δp_{max}		600						
Tlakový stupeň		PN	16						
Regulační rozsah		Ve shodě s normou IEC 534 je regulační rozsah vysoký, když charakteristika Cv je lineární. (1:1000)							
Regulační charakteristika ventilu		Lineární, lze převést servopohonem na rovno procentní							
Průsak s doporučenými servopohony		Max. 0,05 % of $Q_{nom.}$							
Pro funkci vypnutí		Podle normy ISO 5208 třída A – žádná viditelná netěsnost							
Průtokové médium		Voda a směs vody pro uzavřené otopné a chladicí systémy podle zařízení typu I pro DIN EN 14868. Při použití v zařízení typu II pro DIN EN 14868 jsou podniknuta příslušná ochranná opatření. Jsou dodrženy požadavky VDI 2035, části 1 a 2							
Teplota média		°C	(-10*) + 2 až +120						
Skladovací a přepravní teplota			-40 až 70						
Zdvih		mm	10	15					
Připojení	přírubové	PN 16							
	servopohon	Standard Danfoss							
Materiály ve styku s médiem									
Těla ventilů		Šedá litina EN-GJL-250 (GG25)							
Membrány/vlnovec		EPDM							
O-kroužky		EPDM							
Pružiny		č. 1.4568, č. 1.4310							
Kužel (Pc)		CuZn40Pb3–CW 614N, č. 1.4305							
Sedlo (Pc)		č. 1.4305							
Kužel (Cv)		CuZn40Pb3–CW 614N							
Sedlo (Cv)		č. 1.4305							
Šroub		Nerezová ocel (A2)							
Ploché těsnění		NBR							

Jmenovitý průměr		DN	125	125 HF	150	150 HF	200	200 HF	250	250 HF
Rozsah průtoku	$Q_{nom.}$ (100 %) ¹⁾	l/h	90 000	110 000	145 000	190 000	200 000	270 000	300 000	370 000
	Q_{high} ³⁾		100 000	120 000	160 000	209 000	220 000	300 000	330 000	407 000
Rozsah nastavení ²⁾		%	40–110							
Diferenční tlak ^{3), 4)}	Δp_{min}	kPa	40 (60)	60 (80)	40 (60)	60 (80)	45 (65)	60 (80)	45 (65)	60 (80)
	Δp_{max}		600	600	600	600	600	600	600	600
Tlakový stupeň		PN	16							
Regulační rozsah		1:1000								
Regulační charakteristika ventilu		Lineární, lze převést servopohonem na rovno procentní.								
Průsak s doporučenými servopohony		Max. 0,01 % $Q_{nom.}$								
Průtokové médium		Voda a směs vody pro uzavřené otopné a chladicí systémy podle zařízení typu I pro DIN EN 14868. Při použití v zařízení typu II pro DIN EN 14868 jsou podniknuta příslušná ochranná opatření. Jsou dodrženy požadavky VDI 2035, části 1 a 2								
Teplota média		°C	(-10*) + 2 až +120							
Skladovací a přepravní teplota			-40 až 70							
Zdvih		mm	30							
Připojení	přírubové	PN 16								
	servopohon	Standard Danfoss								
Materiály ve styku s médiem										
Těla ventilů		Šedá litina EN-GJL-250 (GG 25)								
Membrány/vlnovec		č. 1.4571	EPDM							
O-kroužky		EPDM								
Pružiny		č. 1.4401	č. 1.4310							
Kužel (Pc)		č. 1.4404NC	č. 1.4021							
Sedlo (Pc)		č. 1.4027								
Kužel (Cv)		č. 1.4404NC	č. 1.4021							
Sedlo (Cv)		č. 1.4027								
Šroub		č. 1.1181								
Ploché těsnění		Grafitové těsnění	Bez obsahu azbestu							

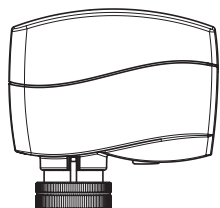
- ¹⁾ Tovární nastavení ventilu se provádí při nominálním nastavení rozsahu.
²⁾ Bez ohledu na nastavení může ventil regulovat na hodnotu nižší než 1 % nastaveného průtoku.
³⁾ Při nastavení na více než 100 % je minimální potřebný počáteční tlak vyšší, viz hodnoty v ().
⁴⁾ Při minimálním diferenčním tlaku dosahuje ventil 90 % jmenovitého průtoku. Na vyžádání je k dispozici prohlášení o vlastnostech.

Pc – část regulátoru tlaku
 Cv – část regulačního ventilu

**Přehled servopohonů
AB-QM DN 15–32**

NovoCon® S

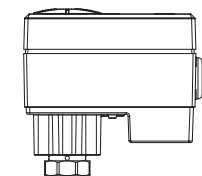
NovoCon® S je vysoce přesný multifunkční sběrnicový pohon určený speciálně pro použití v kombinaci s tlakově nezávislým regulačním ventilem typu AB-QM ve velikostech DN 15 LF–32 HF. Pohon s ventilem AB-QM se používá pro regulaci dodávky vody do fan-coilových jednotek, chladicích trámů, indukčních jednotek, malých ohřivačů, dochlazovačů, jednotek AHU (větších vzduchotechnických jednotek) a dalších koncových jednotek pro zónovou regulaci, při které je regulovaným médiem topná/chladicí voda.

Typ	Rychlost	Napájení	Řídicí signál	Komunikační protokol	Krytí	Obj. č.
NovoCon® S	3/6/12/24 s/mm	24 V AC/DC	0–10 V, 2–10 V, 0–20 mA, 4–20 mA	BACnet MS/TP, Modbus RTU	IP54 (při obrácené instalaci IP40)	003Z8504


AME(V) 110/120 NL

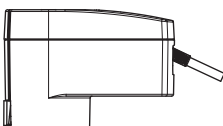
AME 110 a 120 jsou vysoce přesné, modulační servopohony, které lze namontovat na ventil AB-QM a zajistit tak přesnou regulaci. Jsou vybaveny funkcí kalibrace, takže pohyb pohonu vždy dokonale odpovídá zdvihu ventilu AB-QM. Servopohon je vhodný pro lineární i logaritmické charakteristiky. Pohon AME(V) 110/120 lze namontovat na ventily AB-QM DN 15 LF až DN 32 HF.

Typ	Rychlost	Zpětnovazební signál	Napájení	Řídicí signál	Krytí	Obj. č.
AME 110 NL	24 s/mm	Ne	24 V AC	0–10 V, 2–10 V, 0–20 mA, 4–20 mA	IP42	082H8057
AME 120 NL	12 s/mm	Ne				082H8059
AME 110 NLX	24 s/mm	Ano				082H8060
AMV 110 NL	24 s/mm	Ne		Třístupňový	082H8056	
AMV 120 NL	12 s/mm	Ne			082H8058	


AME 13 SU/SD

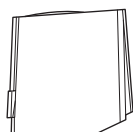
AME 13 je přesný servopohon s integrovanou pružinou, který v případě výpadku napájení pohonu ventil zavře (Spring Down, SD) nebo otevře (Spring Up, SU). Charakteristiku je možné nastavit pomocí DIPpřepínače jako logaritmickou nebo lineární. Pohon AME 13 SU/SD lze namontovat na ventily AB-QM DN 15 LF až DN 32 HF.

Typ	Rychlost	Pružina	Napájení	Řídicí signál	Zpětnovazební signál	Krytí	Obj. č.
AME 13 SU-1	14 s/mm	Otevření pružiny	24 V AC	0–10 V, 2–10 V, 0–20 mA, 4–20 mA	0–10 V, 2–10 V	IP54	082H5006
AME 13 SD-1		Zavření pružiny					082H5007


AME 113

AME 113 jsou modulační servopohony, s vestavěnou funkcí napájení z baterií, která v případě výpadku napájení servopohonu otevře nebo zavře ventil. Model AME 113 má logaritmickou charakteristiku. Jsou vybaveny funkcí kalibrace, takže pohyb pohonu vždy odpovídá zdvihu ventilu AB-QM. Pohon AME 113 lze namontovat na ventily AB-QM DN 15 LF až DN 32 HF.

Typ	Rychlost	Bezpečnostní funkce	Napájení	Řídicí signál	Zpětnovazební signál	Krytí	Obj. č.
AME 113 NL SD	15 s/mm	Zavře ventil	24 V AC/DC	0–10 V	-	IP54	082H5007M
AME 113 NL SU		Otevře ventil					082H5008
AME 113 NLX SD		Zavře ventil			0–10 V		082H5000
AME 113 NLX SU		Otevře ventil					082H5001

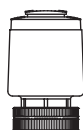

ABNM-A5

ABNM je termoelektrický modulační servopohon. Dá se použít k modulaci ventilu AB-QM, pokud nejde především o rychlost či přesnost. ABNM má buď logaritmickou (LOG) nebo lineární (LIN) charakteristiku, kterou lze zvolit podle dané aplikace. Dodává se v rozpínací (NO) nebo spínací (NC) verzi, a také pro napětí 24 V DC a AC. Pohon ABNM-A5 lze namontovat na ventily AB-QM DN 15 LF až DN 32 HF.

Kabely	Obj. č.
1 metr	082F1081
5 metrů	082F1082
10 metrů	082F1083

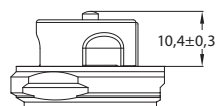
Typ	NO/NC	LOG/LIN	Napájecí napětí	Zdvih	Doba plného zdvihu	Krytí	Obj. č.
ABNM-A5	NC	LOG	24 V AC	5 mm	3–5 min	IP54	082F1160
ABNM-A5	NC	LIN		5 mm			082F1161
ABNM-A5	NC	LOG		6,5 mm			082F1162
ABNM-A5	NO	LOG		6,5 mm			082F1163
ABNM-A5	NC	LIN		6,5 mm			082F1164
ABNM-A5	NO	LIN		6,5 mm			082F1165
ABNM-A5	NC	LOG	24 V DC	6,5 mm	082F1166		
ABNM-A5	NO	LOG		6,5 mm	082F1167		

Poznámka: Pohony ABN a ABNM A5 s 5mm zdvihem dokáží otevřít ventil AB-QM DN 25–32 jen na 90 %


TWA-Q

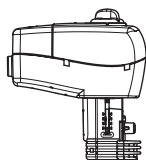
TWA-Q je termoelektrický pohon, který je vhodný pro dvoupohodové aplikace, u kterých není prioritou přesnost a rychlost regulace. Dodává se v rozpínací (NO) nebo spínací (NC) verzi a pro napětí 24 a 230 V. Pohon TWA-Q má indikátor pozice, který ukazuje, zda je otevřený nebo zavřený. Pohon TWA-Q lze namontovat na ventily AB-QM DN 15 LF až DN 32 HF.

Typ	NC/NO	Napětí	Zdvih	Doba plného zdvihu ¹⁾	Krytí	Obj. č.
TWA-Q	NC	230 V AC	5 mm	< 3 min	IP54	082F1600
TWA-Q	NO	230 V AC	5 mm			082F1601
TWA-Q	NC	24 V AC/DC	5 mm			082F1602
TWA-Q	NO	24 V AC/DC	5 mm			082F1603



Uzavírací bod (rozměry) pro DN 15–32

¹⁾ Při pokojové teplotě

**Přehled servopohonů
AB-QM DN 40–100**

NovoCon® M

NovoCon® M je vysoce přesný multifunkční sběrnicový pohon určený speciálně pro použití v kombinaci s tlakově nezávislým regulačním ventilem typu NovoCon AB-QM ve velikostech od DN 40–100, viz samostatný datový list. Pohon NovoCon® M s ventilem AB-QM se používá v aplikacích se vzduchotechnickými jednotkami, chladiči a distribučními stanicemi.

Typ	Rychlost	Napájení	Řídící signál	Komunikační protokol	Krytí	Obj. č.
NovoCon® M	3/6/12/24 s/mm	24 V AC/DC	0–10 V, 2–10 V, 0–20 mA, 4–20 mA	BACnet MS/TP, Modbus RTU	IP54	003Z8540

AME 435 QM

AME 435 QM je vysoce přesný, modulační servopohon, který lze namontovat na ventil AB-QM a zajistit tak přesnou regulaci. Je vybaven funkcí kalibrace, takže pohyb pohonu vždy dokonale odpovídá zdvihu ventilu AB-QM. Servopohon je vhodný pro lineární i logaritmické charakteristiky. Pohon AME 435 QM lze namontovat na ventily AB-QM DN 40 až DN 100 HF.

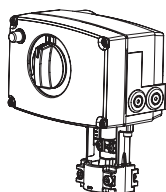
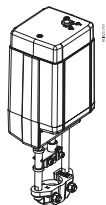
Typ	Rychlost	Napájení	Řídící signál	Zpětnovazební signál	Krytí	Obj. č.
AME 435 QM	7,5/15 s/mm	24 V AC/DC	0–10 V, 2–10 V, 0–20 mA, 4–20 mA	0–10 V, 2–10 V	IP54	082H0171

AME 25 SU/SD

AME 25 SU/SD je přesný servopohon s integrovanou pružinou, který v případě výpadku napájení pohonu ventil zavře (Spring Down, SD) nebo otevře (Spring Up, SU). Charakteristiku je možné nastavit pomocí DIPpřepínače jako logaritmickou nebo lineární. Pohon AME 25 SU/SD lze namontovat na ventily AB-QM DN 40 až DN 100 HF.

Typ	Rychlost	Napájení	Řídící signál	Zpětnovazební signál	Krytí	Obj. č.
AME 25 SD	15 s/mm	24 V AC	0–10 V, 2–10 V, 0–20 mA, 4–20 mA	0–10 V, 2–10 V	IP54	082H3038
AME 25 SU						082H3041

Je nutné použít adaptér **003Z0694**


**Přehled servopohonů
AB-QM DN 125–150**

AME 55 QM

Servopohony AME 55 QM a AME 655-1 se používají společně s tlakově nezávislým vyvažovacím a regulačním ventilem typu AB-QM DN 125 a DN 150.

Typ	Rychlost	Napájení	Řídící signál	Zpětnovazební signál	Krytí	Obj. č.
AME 55 QM	8 s/mm	24 V AC	0–10 V, 2–10 V, 0–20 mA, 4–20 mA	0–10 V, 2–10 V	IP54	082H3078

AME 655-1

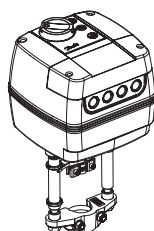
Typ	Rychlost	Napájení	Řídící signál	Zpětnovazební signál	Krytí	Obj. č.
AME 655-1	2/6 s/mm	24 V AC/DC	0–10 V, 2–10 V, 0–20 mA, 4–20 mA	0–10 V, 2–10 V, 0–20 mA, 4–20 mA	IP54	082H5010

AME 658 SU/SD-1

Servopohon AME 658 SU/SD-1 se používá společně s tlakově nezávislými seřizovacími a regulačními ventily typu AB-QM DN 125 a DN 150. AME 658 SU/SU-1 je přesný servopohon s integrovanou pružinou, který v případě výpadku napájení pohonu ventil zavře (Spring Down, SD) nebo otevře (Spring Up, SU). Charakteristiku je možné nastavit pomocí DIPpřepínače jako logaritmickou nebo lineární.

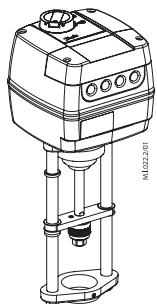
Typ	Rychlost	Napájení	Řídící signál	Zpětnovazební signál	Krytí	Obj. č.
AME 658 SU-1	4/6 s/mm	24 V AC/DC	0–10 V, 2–10 V, 0–20 mA, 4–20 mA	0–10 V, 2–10 V, 0–20 mA, 4–20 mA	IP54	082H5012
AME 658 SD-1						082H5011

Všechny pohony typu „-1“ mají certifikaci UL


NovoCon® L

NovoCon® L je vysoce přesný multifunkční sběrnicový pohon určený speciálně pro použití v kombinaci s tlakově nezávislým regulačním ventilem typu AB-QM ve velikostech DN 125–150, který se používá v aplikacích se vzduchotechnickými jednotkami, chladiči a distribučními stanicemi. NovoCon® L SU/SD má integrovanou pružinu, takže v případě výpadku napájení pohonu ventil zavře (Spring Down, SD) nebo otevře (Spring Up, SU).

Typ	Rychlost	Napájení	Řídící signál	Komunikační protokol	Krytí	Obj. č.
NovoCon® L	3/6/12/24 s/mm	24 V AC/DC	0–10 V, 2–10 V, 0–20 mA, 4–20 mA	BACnet MS/TP, Modbus RTU	IP54	003Z8560
NovoCon® L SU						003Z8561
NovoCon® L SD						003Z8562

**Přehled servopohonů
AB-QM DN 200–250**

AME 685-1

Servopohon AME 685-1 se používá společně s velkými tlakově nezávislými vyvažovacími a regulačními ventily typu AB-QM DN 200 a DN 250.

Typ	Rychlost	Napájení	Řídicí signál	Zpětnovazební signál	Krytí	Obj. č.
AME 685-1	3/6 s/mm	24 V AC/DC	0–10 V, 2–10 V, 0–20 mA, 4–20 mA	0–10 V, 2–10 V, 0–20 mA, 4–20 mA	IP54	082H5013

NovoCon® XL

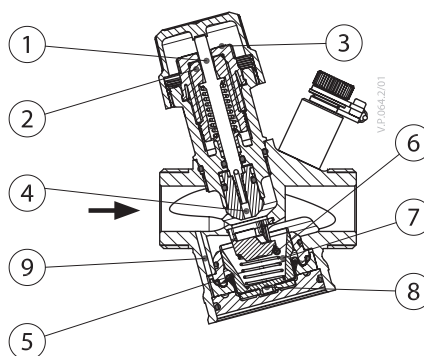
NovoCon® XL je vysoce přesný multifunkční sběrníkový pohon určený speciálně pro použití v kombinaci s tlakově nezávislým regulačním ventilem typu AB-QM ve velikostech DN 200–250, který se používá v aplikacích se vzduchotechnickými jednotkami, chladiči a distribučními stanicemi.

Typ	Rychlost	Napájení	Řídicí signál	Komunikační protokol	Krytí	Obj. č.
NovoCon® XL	3/6/12/24 s/mm	24 V AC/DC	0–10 V, 2–10 V, 0–20 mA, 4–20 mA	BACnet MS/TP, Modbus RTU	IP54	003Z8563

V případě, že potřebujete jiné typy pohonů, kontaktujte místního obchodního zástupce

Konstrukce

1. Vřeteno
2. Ucpávka
3. Ukazatel
4. Kužel regulačního ventilu
5. Membrána
6. Pružina regulátoru diferenčního tlaku
7. Klapka
8. Membránová deska
9. Vnitřní impulzní trubka



AB-QM DN 15–32

Funkce:

Ventil AB-QM se skládá ze dvou částí:

1. Regulátor diferenčního tlaku
2. Regulační ventil

1. Regulátor diferenčního tlaku DPC

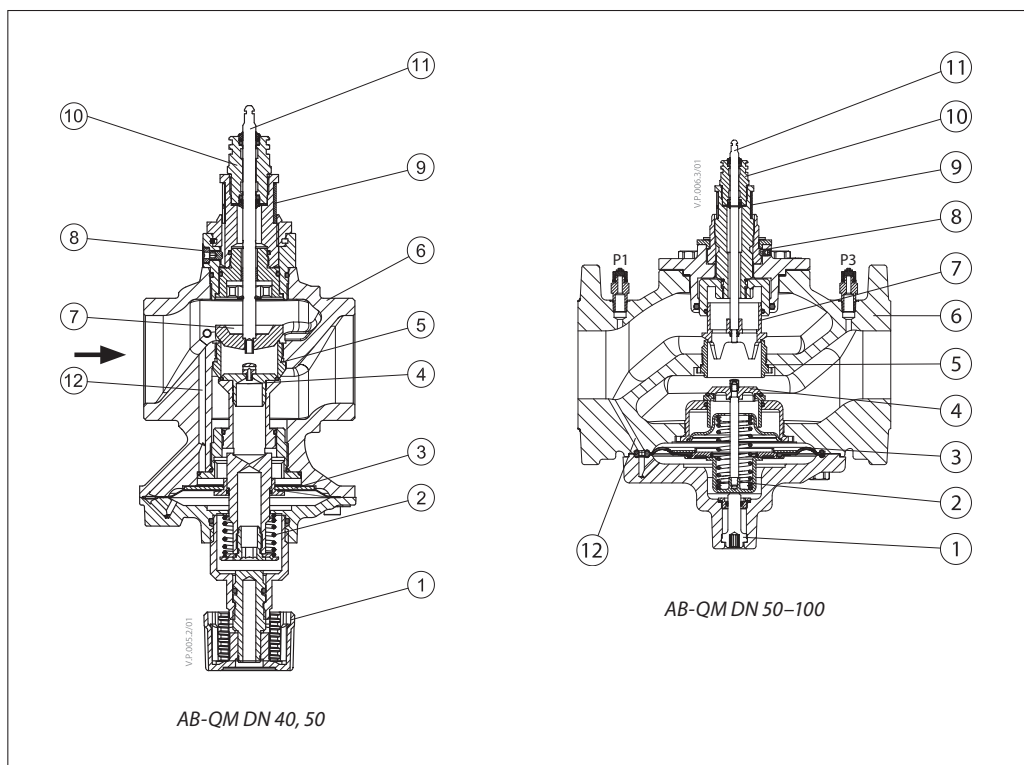
Regulátor diferenčního tlaku udržuje na regulačním ventilu konstantní tlakový rozdíl. Tlakový rozdíl Δp_{cv} ($p_1 - p_2$) na membráně je vyrovnáván silou pružiny. Kdykoliv se změní tlakový rozdíl na regulačním ventilu (závisí na změnách v soustavě nebo na pohybu regulačního ventilu), regulátor diferenčního tlaku se přemístí do nové polohy, která přináší novou rovnováhu a drží diferenční tlak na konstantní úrovni.

2. Regulační ventil CV

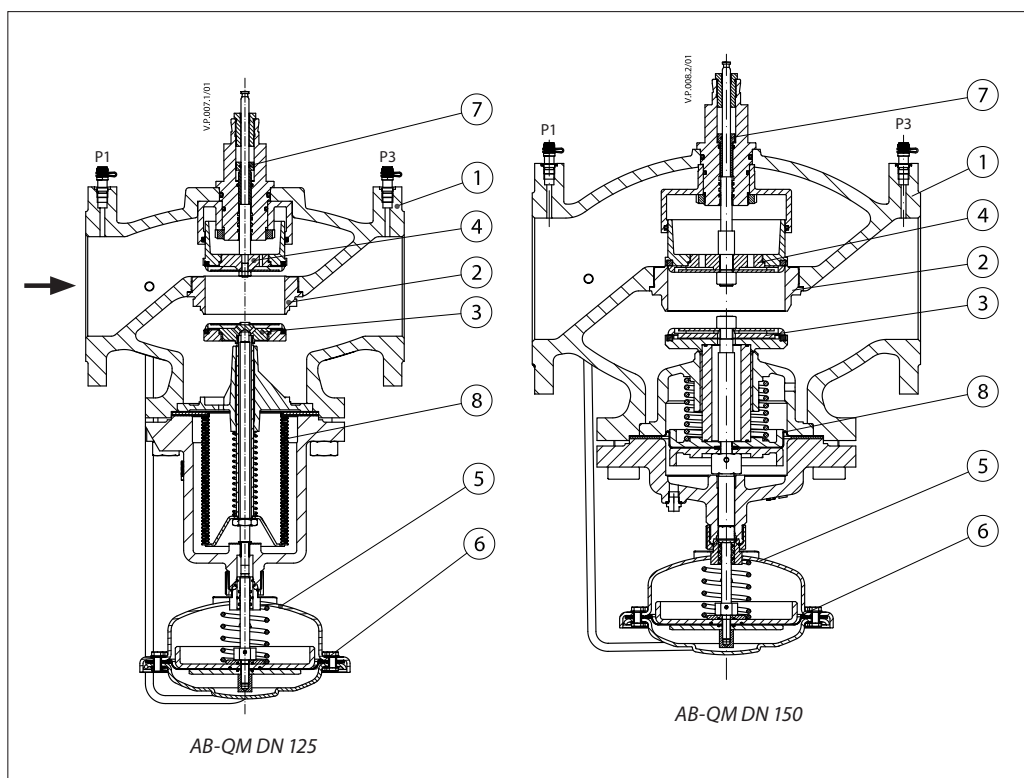
Regulační ventil má lineární charakteristiku. Funkce nastavení omezení zdvihu umožňuje upravit hodnotu K_v regulačního ventilu. Procenta (%) nastavená na stupnici vyjadřují procenta jmenovitého průtoku, jehož 100% hodnota je vyznačena na ukazateli. Nastavení se provádí otočením knoflíku do požadované polohy.

Konstrukce (pokračování)

1. Uzavírací šroub
2. Hlavní pružina
3. Membrána
4. Kuželka
5. Sedlo
6. Tělo ventilu
7. Kuželka regulačního ventilu
8. Pojistný šroub
9. Stupnice
10. Ucpávka
11. Vřeteno
12. Vnitřní impulzní trubka

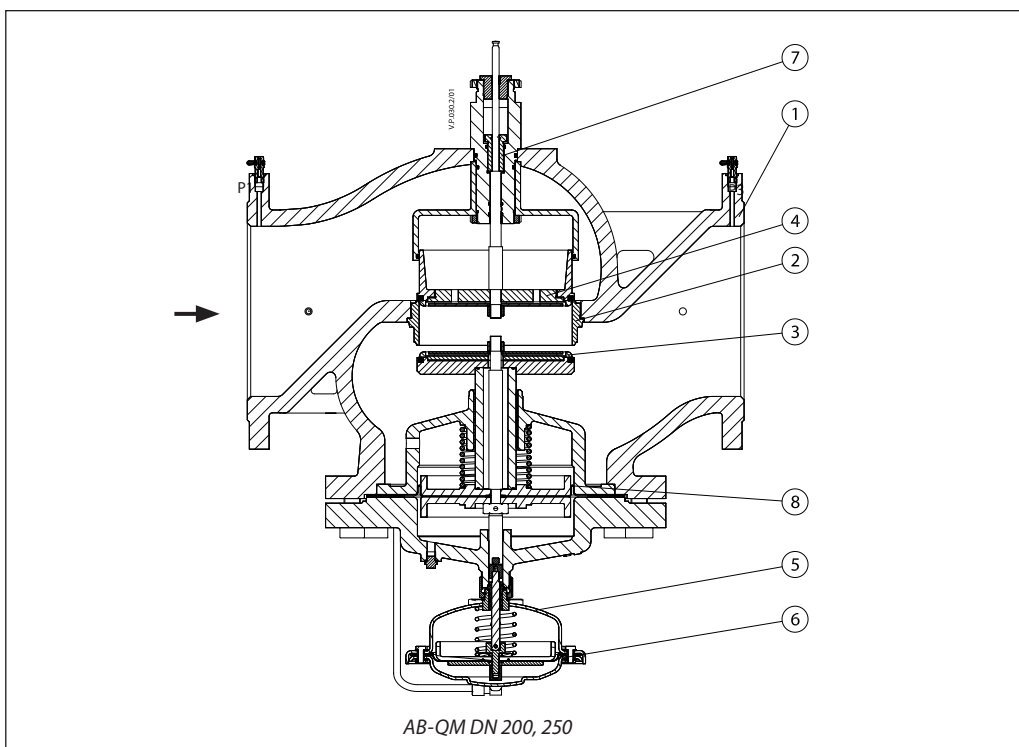


1. Tělo ventilu
2. Sedlo ventilu
3. Kuželka DPC
4. Kuželka Cv
5. Odlitek regulátoru
6. Tvarovaná membrána
7. Seřizovací šroub
8. Vlnovec pro odpuštění tlaku na kuželce DPC



Konstrukce (pokračování)

1. Tělo ventilu
2. Sedlo ventilu
3. Kuželka DPC
4. Kuželka Cv
5. Odlitek regulátoru
6. Tvarovaná membrána
7. Seřizovací šroub
8. Vlnovec pro odpuštění tlaku na kuželce DPC



Nastavení

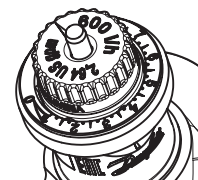
DN 15–32

Projektovaný (výpočtový) průtok lze nastavit snadno bez použití speciálního příslušenství. Změnu nastavení (tovární nastavení je 100 % (10)) lze provést následujícím postupem:

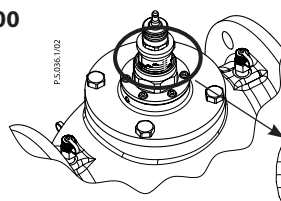
1. Sejměte modrou ochrannou krytku nebo osazený servopohon
2. Otočením ukazatele (ve směru chodu hodinových ručiček pro snížení průtoku) změňte nastavení na novou hodnotu
3. Otáčením ve směru chodu hodinových ručiček průtok klesá a otáčením proti směru hodinových ručiček průtok stoupá

DN 15–32

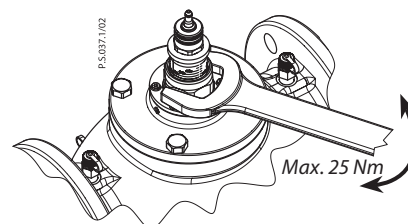
Nastavení: 0 = 0 %
10 = 100 %



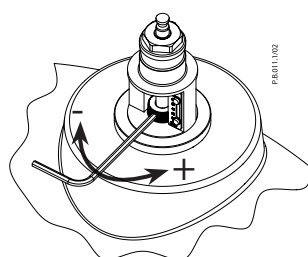
DN 40–100



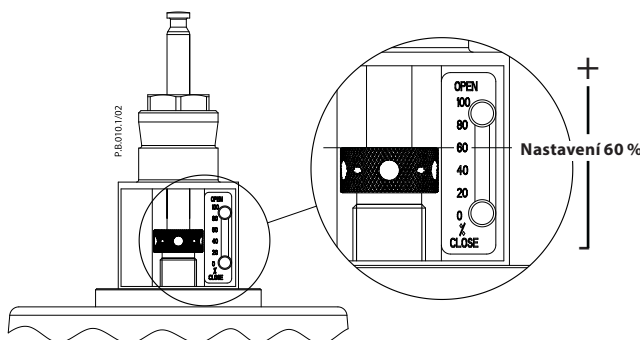
Poznámka: 1 otočení = 10 %



DN 125–250



Poznámka:
1 otočení = 5 %



Metoda měření

 AB-QM DN 40–250
 AB-QM DN 15–32

Měřicí koncovky jsou umístěny takovým způsobem, aby byl změřen tlakový rozdíl p_1-p_2 (viz obrázek 1). Proto lze měřený rozdíl tlaků použít k přímému výpočtu hodnoty f_{low} . Vzhledem k tomu, že měření v jednotlivých bodech je ovlivněno dynamickým tlakem, turbulencemi, charakteristikami f_{low} , vnitřními tolerancemi, přesností nastavení a přesností měřicího zařízení, jsme přesvědčeni, že celková přesnost měření je nižší než výkon ventilu. Nicméně přesnost měření průtoku bude vždy v rozsahu $\pm 10\%$ rozsahu nastavení

 20–100 % (DN 15–32) nebo 40–100 % (DN 40–250) a od $d_{p_{min}}$ do $d_{p_{max}}$.

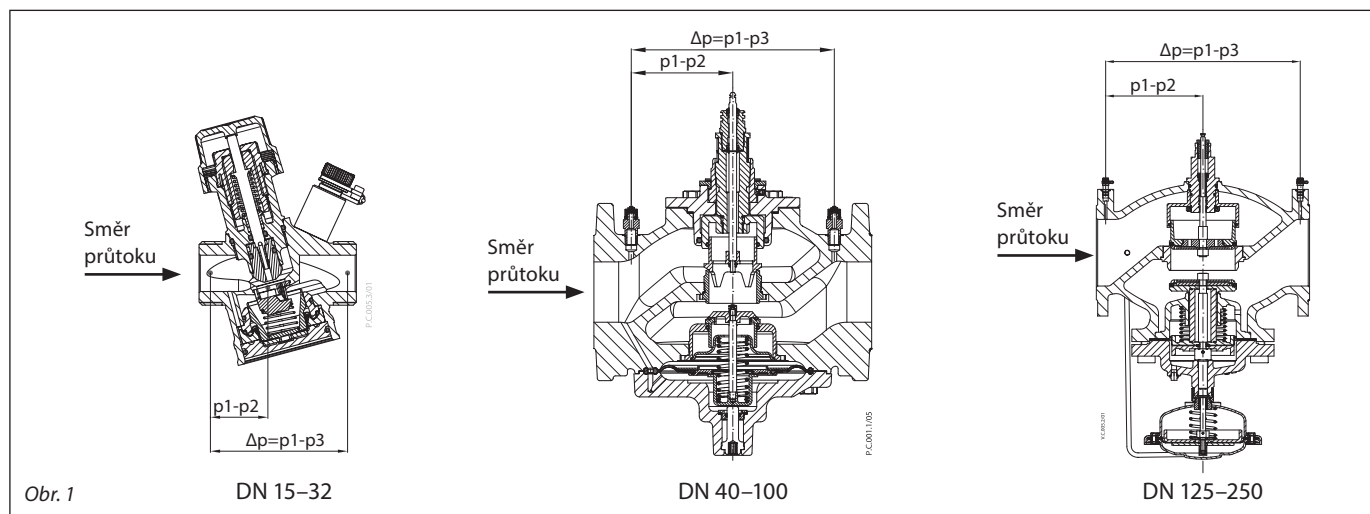
 Proto nedoporučujeme měnit nastavení, pokud jsou výsledky v rozmezí 10 % očekávané hodnoty f_{low} .

Výpočet flow

$$\Delta p_{cv} = p_1 - p_2$$

$$Q = k_{vcv} \times \sqrt{\Delta p_{cv}}$$

 U hodnot K_{vcv} , použijte odkaz na dokument o kontrole průtoku AB-QM:

<https://assets.danfoss.com/documents/latest/195768/AM322356127863en-010102.pdf>

Služba
DN 15–32

Pro využití servisní uzavírací funkce je doporučeno instalovat ventil do přívodního nebo vratného potrubí.

DN 40–100

Pro využití servisní uzavírací funkce je doporučeno instalovat ventil do přívodního nebo vratného potrubí.

Ventily jsou vybaveny ruční uzavírací funkcí do tlaku až 16 barů.

DN 125–250

Pro využití servisní uzavírací funkce je doporučeno instalovat ventil do přívodního nebo vratného potrubí.

Pro uzavření nastavte ventil na 0 %.

Text pro výběrové řízení

Tlakově nezávislý seřizovací a regulační ventil s lineární řídicí charakteristikou, což znamená, že není závislý na dostupném tlaku a nastavení. Výrobce: Danfoss AB-QM nebo ekvivalentní.

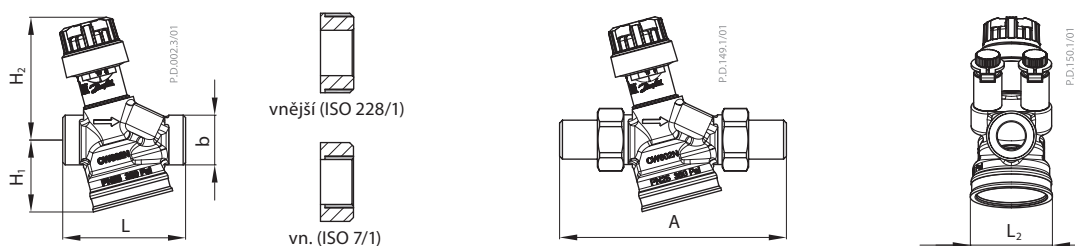
Tlakově nezávislý ventil musí mít následující vlastnosti:

- Funkce automatického omezení průtoku
- Membránová konstrukce snižující riziko zanesení nečistotami
- Možnost modulace pod 1 % z nastaveného průtoku, bez ohledu na nastavení
- Maximální průtok zřetelně vyznačený na ventilu
- Autorita 1 při všech nastaveních
- Schopnost uzavřít ventil při diferenčním tlaku 16 barů
- Lineární charakteristika regulace
- Lineární nastavení
- Regulační rozsah 1:1000
- Měřicí koncovky pro optimalizaci čerpadla a ověření průtoku pro DN 15–250. K dispozici pro rozsah DN 15–250 od jediného dodavatele
- Možnost změny charakteristiku z lineární na rovnoprocentní pro všechny velikosti úpravou nastavení servopohonu
- Průsak bez viditelného úniku (ČSN EN 60534-4:2007, třída IV) pro DN 15–20 v kombinaci s doporučeným servopohonem
- Průsak 0,05 % Q_{nom} pro DN 25–100 (ČSN EN 60534-4:2007, třída III) v kombinaci s doporučeným servopohonem
- Průsak 0,01 % Q_{nom} pro DN 125–250 (ČSN EN 60534-4:2007, třída IV) v kombinaci s doporučeným servopohonem
- Měření průtoku pomocí měřicích koncovek podle BS7350:1990

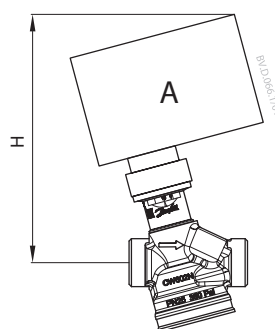
Izolace

DN	L	H1	H2	D	Třída požáru
	mm				
15	113	62	56	68	E (EN 13501-1), B2 (DIN 4102)
20	120	62	60	75	
25	162	69	71	94	
32	193	74	90	120	

Rozměry



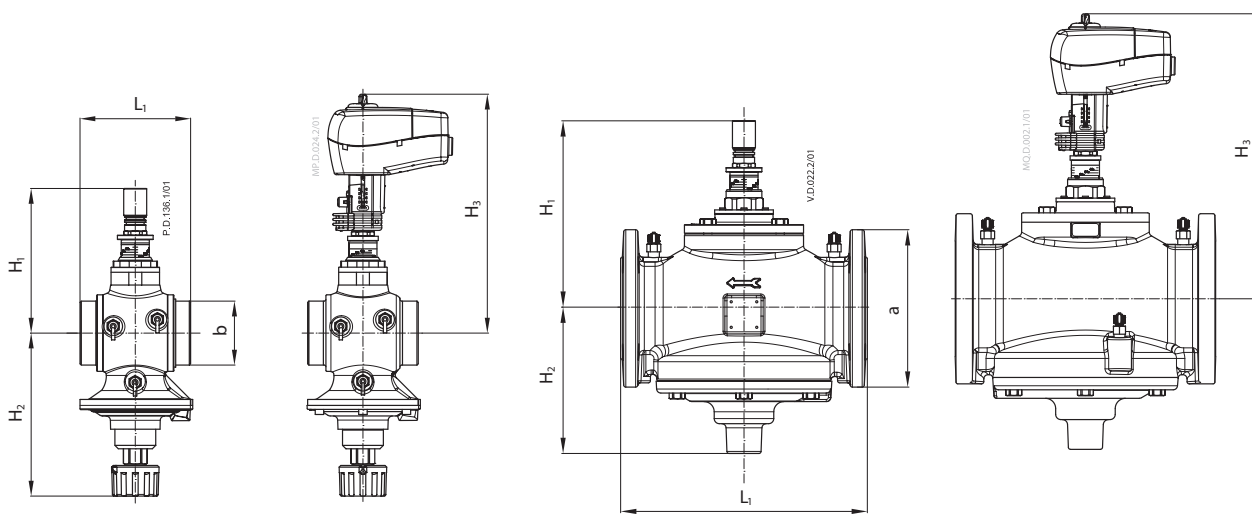
DN	Délka				Výška		Závit	Svařovaný	L ₂ (mm)
	vnější		vnitřní		H ₁	H ₂			
	L (mm)	b	L (mm)	b	(mm)		A		
15	65	G ¾ A	75	Rp ½	38,2	65,2	120	139	42,6
20	82	G 1 A	85	Rp ¾	43,9	67,2	143	166	49,4
25	104	G 1¼ A	104	Rp 1	49,9	71,8	174	188	65,8
32	130	G 1½ A	130	Rp 1¼	64,5	73,8	207	214	79,4



DN 15–32

DN	TWA-Q	ABNM A5	AME/AMV 110 NL, 120 NL, AMI 140	NovoCon S	AME 13 SU	AME 113NLX	Hmotnost ventilu (kg)	
	H (mm)						vnější	vnitřní
15	110,8	97,8	131,3	130,1	210,7	118	0,56	0,59
20	112	99	132,5	131,3	212,1	119,2	0,75	0,73
25	116	103,8	137,2	136	216,7	123,9	1,23	1,19
32	118	105,8	139,3	138	218,7	125,9	1,78	1,81

Rozměry (pokračování)



AB-QM DN 40, 50

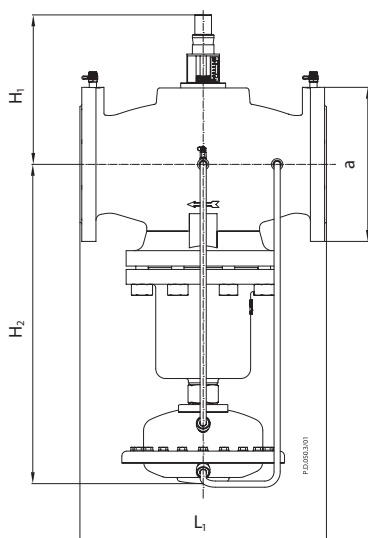
AB-QM + AME 435 QM
NovoCon® M

AB-QM DN 50–100

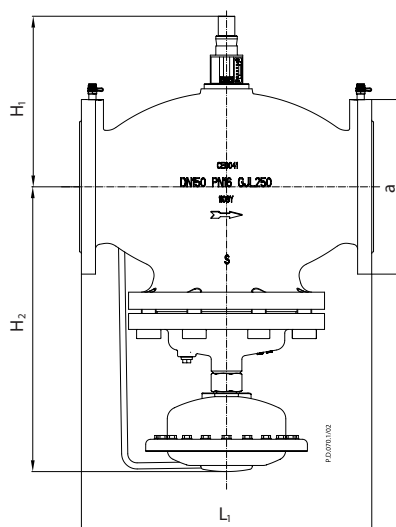
AB-QM + AME 435 QM
NovoCon® M

DN	L ₁	H ₁	H ₂	H ₃	b (ISO 228/1)	Hmotnost kg
	mm					
40	110	170	174	280	G 2	6,9
50	130	170	174	280	G 2½	7,8

DN	L ₁	H ₁	H ₂	H ₃	a (EN 1092-2)	Hmotnost (kg)
	mm					
50	230	170	174	280	165	14,2
65	290	220	172	330	185	38,0
80	310	225	177	335	200	45,0
100	350	240	187	350	220	57,0



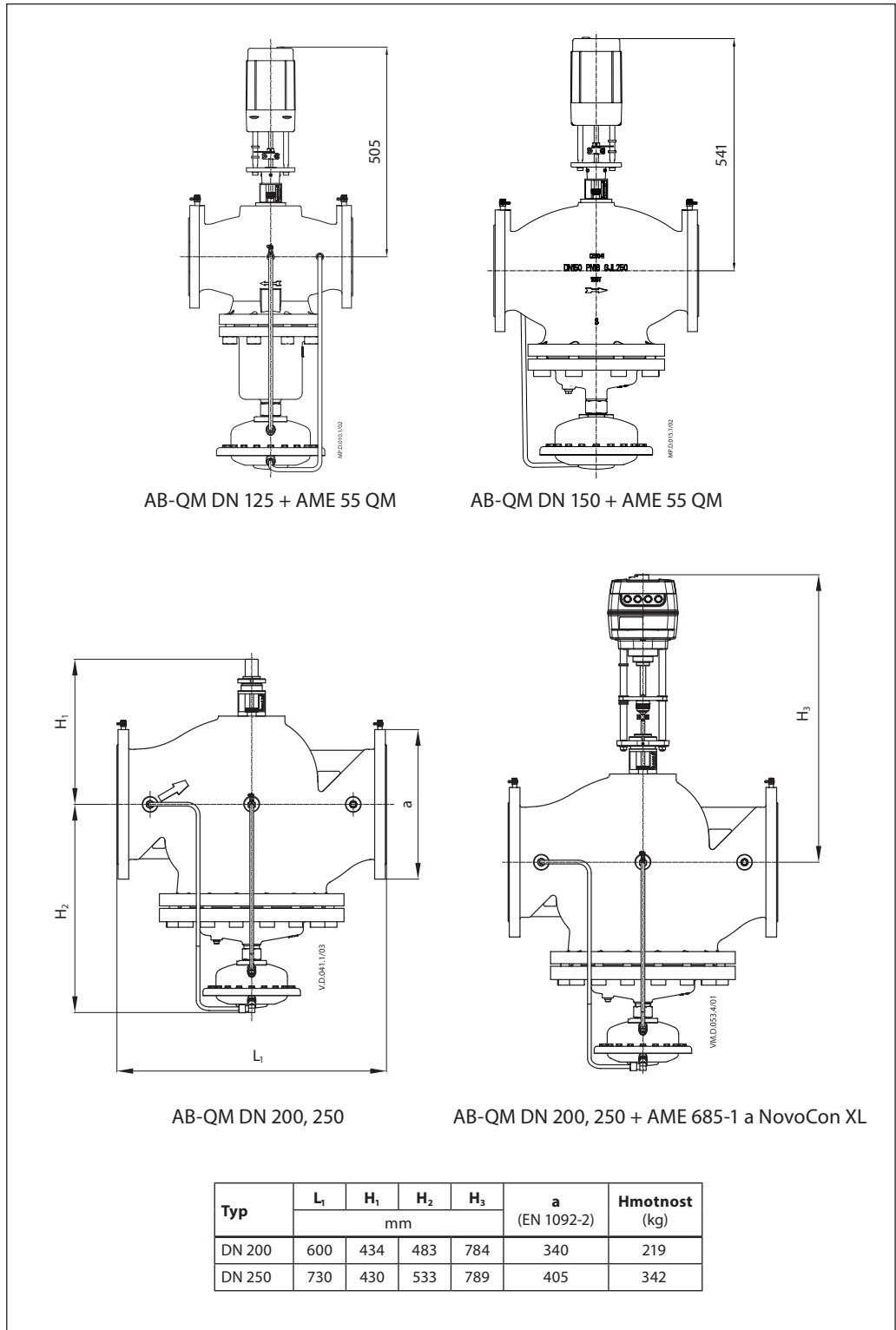
AB-QM DN 125



AB-QM DN 150

DN	L ₁	H ₁	H ₂	a (EN 1092-2)	Hmotnost (kg)
	mm				
125	400	234	532	250	85,3
150	480	308	465	285	138

Rozměry (pokračování)



Typ	L ₁	H ₁	H ₂		a (EN 1092-2)	Hmotnost (kg)
	mm					
DN 200	600	434	483	784	340	219
DN 250	730	430	533	789	405	342

Danfoss s.r.o.

Climate Solutions • danfoss.cz • +420 22 888 76 66 • zakaznickyservis@danfoss.com

Veškeré informace, mimo jiné informace o výběru produktu, jeho použití, designu, hmotnosti, rozměrech, kapacitě nebo jakýchkoli jiných technických údajích v příručkách k produktům, popisech v katalogích, reklamách atd., bez ohledu na to, zda byly poskytnuty písemně, ústně, elektronicky, online nebo prostřednictvím stahování, budou považovány za informativní a jsou závazné pouze za podmínky a v rozsahu, v němž na ně byl uveden výslovný odkaz v nabídce nebo v potvrzení objednávky. Danfoss nepřijímá odpovědnost za případné chyby v katalogích, brožurách, videích a dalších materiálech.

Danfoss si vyhrazuje právo změnit své výrobky bez předchozího upozornění. To platí také pro objednané, avšak nedodané výrobky za předpokladu, že takové změny lze provádět bez změn podoby, vhodnosti nebo funkce výrobku.

Všechny ochranné známky uvedené v tomto materiálu jsou majetkem společnosti Danfoss A/S nebo společnosti skupiny Danfoss. Název Danfoss a logo Danfoss jsou ochranné známky společnosti Danfoss A/S. Všechna práva vyhrazena.