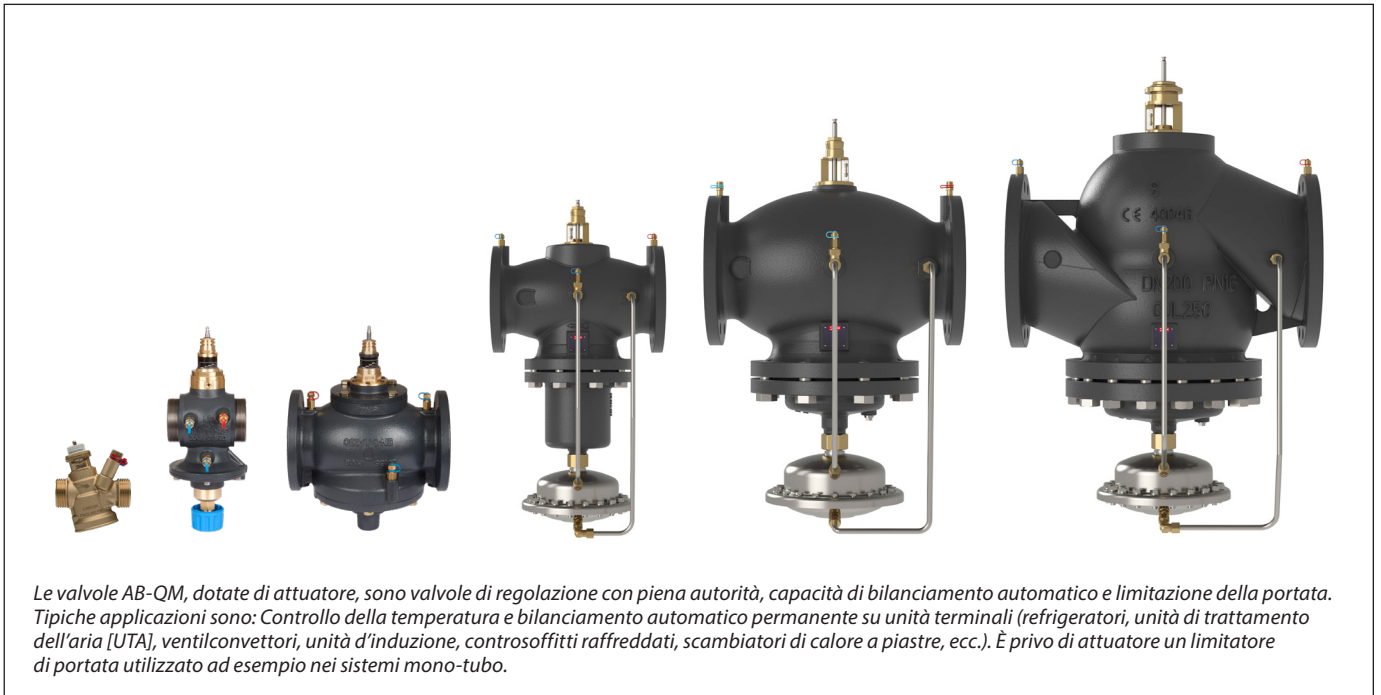


Scheda tecnica

Valvole di regolazione indipendenti dalla pressione (PICV) AB-QM 4.0/AB-QM DN 15-250

**Descrizione**


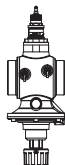
Danfoss AB-QM è una valvola di regolazione indipendente dalla pressione (PICV) che unisce un'elevata precisione e durata alla massima facilità di utilizzo sul mercato. Il design dell'AB-QM è studiato per garantire una tempestiva attuazione del proprio progetto nel rispetto del budget, offrendo al contempo l'impianto HVAC più efficiente. Le valvole indipendenti dalla pressione sono valvole di regolazione con funzione di bilanciamento automatico. Un regolatore di pressione integrato mantiene una pressione differenziale costante tramite la valvola di regolazione, assicurando piena autorità e limitazione automatica della portata. Riunendo due funzioni in una, regolazione e bilanciamento idronico automatico, le PICV Danfoss rappresentano una soluzione economica per le sfide che devono affrontare i progettisti di impianti HVAC.

L'AB-QM di Danfoss offre il costo totale di proprietà più basso per i motivi seguenti:


- La precisa limitazione della portata assicura sempre la portata corretta al momento giusto, con minima energia di pompaggio
- Gamma completa da DN15 a DN250 per portate fino a 407 m³/h
- Disponibile con filettatura interna ed esterna per un utilizzo universale
- Grazie al test di durata Danfoss, l'AB-QM ha la resistenza best-in-class a incrostazioni e ostruzioni
- Facile risoluzione dei problemi grazie all'impostazione sempre visibile e alla possibilità di misurare la portata mediante prese di pressione
- Minima isteresi per un controllo della temperatura stabile e preciso
- A prova di futuro con una gamma di attuatori intelligenti, pronta per l'utilizzo con l'HVAC 4.0 ottimizzato e basato sui dati

Ordinazione

AB-QM 4.0 versione filettata (con/senza prese di pressione) - **Filettatura esterna**

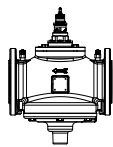
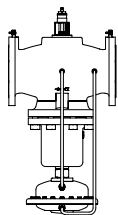
Tipo				Con nippoli di prova	Senza nippoli di prova
Disegno	DN	Q _{nom.} (l/h)	Filett. esterna (ISO 228/1)	Nr. di codice	Nr. di codice
	15 LF	200	G 3/4 A	003Z8200	003Z8220
	15	650		003Z8201	003Z8221
	15 HF	1.200		003Z8202	003Z8222
	20	1.100	G 1 A	003Z8203	003Z8223
	20 HF	1.900		003Z8204	003Z8224
	25	2.200	G 1 1/4 A	003Z8205	-
	25 HF	3.800		003Z8206	-
	32	3.600	G 1 1/2 A	003Z8207	-
32 HF	5.000	003Z8208		-	
	40	7.500	G 2 A	003Z0770	-
	50	12.500	G 2 1/2 A	003Z0771	-

AB-QM 4.0 versione filettata (con/senza nippoli di prova) - **Filettatura interna**




Tipo				Con nippoli di prova	Senza nippoli di prova
Disegno	DN	Q _{nom.} (l/h)	Filett. interna (ISO 7/1)	Nr. di codice	Nr. di codice
	15 LF	200	Rp 1/2	003Z8300	003Z8320
	15	650		003Z8301	003Z8321
	15 HF	1.200		003Z8302	003Z8322
	20	1.100	Rp 3/4	003Z8303	003Z8323
	20 HF	1.900		003Z8304	003Z8324
	25	2.200	Rp 1	003Z8305	-
	25 HF	3.800		003Z8306	-
	32	3.600	Rp 1 1/4	003Z8307	-
32 HF	5.000	003Z8308		-	

* L'upgrade dell'AB-QM DN 15-32 senza nippoli di prova a una versione con nippoli di prova non è possibile

AB-QM versione flangiata

Disegno	DN	Q _{nom.} (l/h)	Flangia attacco (EN 1092-2)	Nr. di codice
	50	12.500	PN 16	003Z0772
	65	20.000		003Z0773
	65 HF	25.000		003Z0793
	80	28.000		003Z0774
	80 HF	40.000		003Z0794
	100	38.000		003Z0775
	100 HF	59.000		003Z0795
	125	90.000		003Z0705
	125 HF	110.000		003Z0715
	150	145.000		003Z0706
	150 HF	190.000		003Z0716
	200	200.000		003Z0707
	200 HF	270.000		003Z0717
	250	300.000		003Z0708
	250 HF	370.000	003Z0718	

**Ordinazione (continua)
Accessori e parti
di ricambio**

Tipo	Commenti		Nr. di codice
	Al tubo	Alla valvola	
Raccordo (CW617N) (1 pz) 	R 1/2	DN 15	003Z0232
	R 3/4	DN 20	003Z0233
	R 1	DN 25	003Z0234
	R 1 1/4	DN 32	003Z0235
	R 1 1/2	DN 40	003Z0279
	R 2	DN 50	003Z0278
Codolo a saldare (W. Nr. 1,0308) (1 pz) 	Saldato	DN 15	003Z0226
		DN 20	003Z0227
		DN 25	003Z0228
		DN 32	003Z0229
		DN 40	003Z0270
		DN 50	003Z0276
Codolo a saldare (W. Nr. 1,0308) (1 pz) 	Saldato	DN 15	003Z1271
		DN 20	003Z1272
		DN 25	003Z1273
		DN 32	003Z1274
		DN 40	003Z1275
		DN 50	003Z1276
Codoli a brasare (CW614N) (2 dadi, 2 guarnizioni, 2 nippli a brasare)	15x1 mm	DN 15	065Z7017
Volantino AB-QM (accessorio necessario se si installa la valvola senza attuatore)		DN 40-100	003Z0695
		DN 125-150	003Z0696
		DN 200-250	003Z0697
Accessori di intercettazione		DN 15-32	003Z0230
Riscaldatore stelo per AB-QM DN 40-100 / AME 435 QM			065Z0315
Riscaldatore stelo per AB-QM DN 125, 150 / AME 55 QM / AME 655			065Z7022
Estensione nipplo prova a gomito (1 pz)			003Z3944
Set estensione nippli dritti (1 pz)			003Z3946
Coibentazione AB-QM 4.0 DN 15 EPP			003Z7810
Coibentazione AB-QM 4.0 DN 20 EPP			003Z7811
Coibentazione AB-QM 4.0 DN 25 EPP			003Z7812
Coibentazione AB-QM 4.0 DN 32 EPP			003Z7813
Set tubo di impulso AB-QM DN 125			003Z3961
Set tubo di impulso AB-QM DN 150			003Z3962
Set tubo di impulso AB-QM DN 200			003Z3963
Set tubo di impulso AB-QM DN 250			003Z3964

Dati tecnici

Diametro nominale		DN	AB-QM 4.0 (versione filettata)								AB-QM (versione filettata)		
			15 LF	15	15 HF	20	20 HF	25	25 HF	32	32 HF	40	50
Campo portata	Q _{nom.} (100%) ¹⁾	l/h	200	650	1.200	1.100	1.900	2.200	3.800	3.600	5.000	7.500	12.500
Campo di regolazione ^{1), 2)}		%	10-100				10-100				40-100		
Pressione differenziale ³⁾	Δp _{min}	kPa	16	16	25	16	25	20	30	20	30	30	
	Δp _{max}		600										
Pressione nominale		PN	25								16		
Rapporto di regolazione			1:1000										
Caratteristica della valvola di regolazione			Lineare (può essere convertita in equi-percentuale tramite l'attuatore)										
Classe di trafilamento con attuatori raccomandati			IEC 60534-4:2007 classe IV					IEC 60534-4:2007 classe III					
Funzione di chiusura			Secondo ISO 5208 classe A - nessuna perdita visibile										
Mezzo			Acqua e miscele a base di acqua per sistemi di riscaldamento e di raffreddamento chiusi secondo la tipologia di impianto tipo I conforme a DIN EN 14868. Se utilizzato in un impianto di tipo II conformemente a DIN EN 14868, è necessario prendere appropriate misure protettive. Devono essere osservati i requisiti di VDI 2035, parte 1 + 2										
Temp. del mezzo		°C	(-10*) da +2 a +95								(-10*) da +2 a +120		
Temperatura stoccaggio e trasporto			Da -40 a +70										
Corsa		mm	4								10		
Attacco	filett. esterna (ISO 228/1)		G ¾ A		G 1 A		G 1¼ A		G 1½ A		G 2 A	G 2½ A	
	filett. interna (ISO 7/1)		Rp ½		Rp ¾		Rp 1		Rp 1¼		-		
	attuatore		M30 x 1,5								Standard Danfoss		

Materiali		DN	AB-QM 4.0 (versione filettata)								AB-QM (versione filettata)	
			15 LF	15	15 HF	20	20 HF	25	25 HF	32	32 HF	40
Materiali a contatto con il mezzo	Corpi valvola		Ottone DZR								Ghisa EN-GJL-250 (GG25)	
	Membrane e O-ring		EPDM									
	Asta		PPSU									
	Otturatore		Ottone DZR					Ottone DZR + PPSU			-	
	Molle		W.Nr.1.4310								W.Nr.1.4310, W.Nr. 1,4568	
	Supporto molla		PPSU									
	Cono (Pc)		-									
	Cono (Cv)		PPSU									
	Sede (Pc)		-									
	Sede (CV)		Ottone DZR								W.Nr. 1,4305	
Materiali non a contatto con il mezzo	Vite		-									
	Parti in plastica		ABS								POM	
	Inseriti e viti esterne		-								CW 614N, W.Nr. 1.4310; W.Nr. 1,4401	

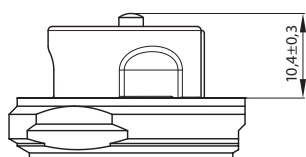
¹⁾ L'impostazione di fabbrica della valvola è il range nominale.

²⁾ Indipendentemente dalla regolazione, la valvola può modulare sotto l'1% della portata impostata.

³⁾ Alla pressione differenziale minima, la valvola raggiunge almeno il 90% della portata nominale. Una dichiarazione sulle prestazioni è disponibile su richiesta.

^{*} Se la temperatura del mezzo è inferiore a 2 °C per AB-QM DN 15-32, è necessario utilizzare una coibentazione per la refrigerazione in modo da coprire sia la valvola che l'attuatore. Per AB-QM DN 40-100 è necessario utilizzare un riscaldatore stelo. Codice 065Z0315.

Conformemente all'idoneità e all'uso, soprattutto in impianti non completamente a tenuta di ossigeno; attenersi alle istruzioni del produttore del refrigerante.

Pc - parte del regolatore di pressione
Cv - parte della valvola di regolazione

Punto di chiusura
(misurazione)
per DN 15-32

Specifiche tecniche
(continua)

AB-QM (versione flangiata)

Diametro nominale		DN	50	65	65 HF	80	80 HF	100	100 HF	
Campo portata	$Q_{nom. (100\%)}^{1)}$	l/h	12.500	20.000	25.000	28.000	40.000	38.000	59.000	
	$Q_{alta}^3)$		12.500	20.000	25.000	28.000	40.000	38.000	59.000	
Campo di regolazione ^{1), 2)}		%	40-100							
Pressione differenziale ^{3), 4)}	Δp_{min}	kPa	30	60	30	60	30	60		
	Δp_{max}		600							
Pressione nominale		PN	16							
Rapporto di regolazione		Secondo gli standard IEC 534, il range di controllo tende a infinito, in quanto la caratteristica Cv è lineare. (1:1000)								
Caratteristica della valvola di regolazione		Lineare (può essere convertita in equi-percentuale tramite l'attuatore)								
Classe di trafilamento con attuatori raccomandati		Max. 0,05% di $Q_{nom.}$								
Funzione di chiusura		Secondo ISO 5208 classe A - nessun trafilamento visibile								
Mezzo		Acqua e miscele a base di acqua per sistemi di riscaldamento e di raffreddamento chiusi secondo la tipologia di impianto tipo I conforme a DIN EN 14868. Se utilizzato in un impianto di tipo II conforme a DIN EN 14868, è necessario prendere appropriate misure protettive. Devono essere osservati i requisiti di VDI 2035, parte 1 + 2.								
Temp. del mezzo		°C	(-10*) da +2 a +120							
Temperatura stoccaggio e trasporto			Da -40 a 70							
Corsa		mm	10	15						
Attacco	flangia	PN 16								
	attuatore	Standard Danfoss								
Materiali a contatto con il mezzo										
Corpi valvola		Ghisa EN-GJL-250 (GG25)								
Membrana/Soffietto		EPDM								
O-ring		EPDM								
Molle		W.Nr. 1.4568, W.Nr. 1.4310								
Cono (Pc)		CuZn40Pb3 - CW 614N, W.Nr. 1.4305								
Sede (Pc)		W.Nr. 1.4305								
Cono (Cv)		CuZn40Pb3 - CW 614N								
Sede (CV)		W.Nr. 1.4305								
Vite		Acciaio inossidabile (A2)								
Guarnizione piatta		NBR								

Diametro nominale		DN	125	125 HF	150	150 HF	200	200 HF	250	250 HF
Campo portata	$Q_{nom. (100\%)}^{1)}$	l/h	90.000	110.000	145.000	190.000	200.000	270.000	300.000	370.000
	$Q_{alta}^3)$		100.000	120.000	160.000	209.000	220.000	300.000	330.000	407.000
Range regolazione ²⁾		%	40-110							
Press. differenziale ^{3), 4)}	Δp_{min}	kPa	40 (60)	60 (80)	40 (60)	60 (80)	45 (65)	60 (80)	45 (65)	60 (80)
	Δp_{max}		600	600	600	600	600	600	600	600
Pressione nominale		PN	16							
Rapporto di regolazione		1:1000								
Caratteristica della valvola di regolazione		Lineare (può essere convertita in equi-percentuale tramite l'attuatore)								
Classe di trafilamento con attuatori raccomandati		Max. 0,01% di $Q_{nom.}$								
Mezzo		Acqua e miscele a base di acqua per sistemi di riscaldamento e di raffreddamento chiusi secondo la tipologia di impianto tipo I conforme a DIN EN 14868. Se utilizzato in un impianto di tipo II conforme a DIN EN 14868, è necessario prendere appropriate misure protettive. Devono essere osservati i requisiti di VDI 2035, parte 1 + 2.								
Temp. del mezzo		°C	(-10*) da +2 a +120							
Temperatura stoccaggio e trasporto			Da -40 a 70							
Corsa		mm	30							
Attacco	flangia	PN 16								
	attuatore	Standard Danfoss								
Materiali a contatto con il mezzo										
Corpi valvola		Ferro grigio EN-GJL-250 (GG 25)								
Membrana/Soffietto		W.Nr. 1.4571	EPDM							
O-ring		EPDM								
Molle		W.Nr. 1.4401	W.Nr. 1.4310							
Cono (Pc)		W.Nr. 1.4404NC	W.Nr. 1.4021							
Sede (Pc)		W.Nr. 1.4027								
Cono (Cv)		W.Nr. 1.4404NC	W.Nr. 1.4021							
Sede (CV)		W.Nr. 1.4027								
Vite		W.Nr. 1.1181								
Guarnizione piatta		Guarnizione in grafite	Priva di amianto							

¹⁾ L'impostazione di fabbrica della valvola è il range nominale.

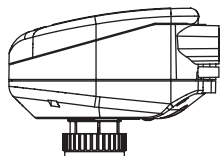
²⁾ Indipendentemente dalla regolazione, la valvola può modulare sotto l'1% della portata impostata.

³⁾ Se regolata al di sopra del 100%, la pressione di avviamento minima necessaria è superiore; vedere figure in ().

⁴⁾ Alla pressione differenziale minima, la valvola raggiunge almeno il 90% della portata nominale. Una dichiarazione sulle prestazioni è disponibile su richiesta.

Pc - parte del regolatore di pressione
Cv - parte della valvola di regolazione

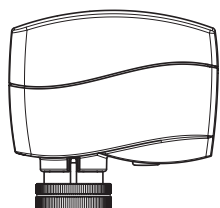
**Panoramica degli attuatori
AB-QM DN 15-32**



NovoCon® S

NovoCon® S è un attuatore multifunzione con comunicazione bus di alta precisione, appositamente progettato per l'uso in combinazione con una valvola di regolazione e bilanciamento indipendente dalla pressione tipo AB-QM, in dimensioni da DN 15 LF-32 HF. L'attuatore con AB-QM può essere usato per controllare l'approvvigionamento idrico per ventilconvettori, travi fredde, unità ad induzione, piccoli riscaldatori intermedi, gruppi refrigeratori, UTA e altre unità terminali per controllo di zona, in cui è necessario controllare l'acqua calda/fredda.

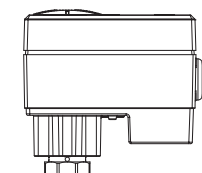
Tipo	Velocità	Alimentazione	Segnale di comando	Protocollo di comunicazione	Involucro	Nr. di codice
NovoCon® S	3/6/12/24 s/mm	24 V ca/cc	0-10 V, 2-10 V, 0-20 mA, 4-20 mA	BACnet MS/TP, Modbus RTU	IP54 (IP40 se montato capovolto)	003Z8504



AME(V) 110/120 NL

Gli AME 110 e 120 sono attuatori a ingranaggi modulanti di alta precisione che montano sulla valvola AB-QM per un controllo preciso. Dispongono di una funzione di taratura in modo che la corsa dell'attuatore corrisponda sempre perfettamente a quella dell'AB-QM. L'attuatore può gestire sia caratteristiche lineari che logaritmiche. L'AME(V) 110/120 è compatibile con le valvole AB-QM da DN 15 LF a DN 32 HF.

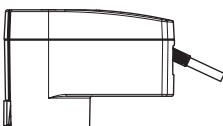
Tipo	Velocità	Segnale di feedback	Alimentazione	Segnale di comando	Involucro	Nr. di codice
AME 110 NL	24 s/mm	No	24 V ca	0-10 V, 2-10 V, 0-20 mA, 4-20 mA	IP42	082H8057
AME 120 NL	12 s/mm	No				082H8059
AME 110 NLX	24 s/mm	Sì		3 punti		082H8060
AMV 110 NL	24 s/mm	No				082H8056
AMV 120 NL	12 s/mm	No				082H8058



AME 13 SU/SD

L'AME 13 è un attuatore a ingranaggi di precisione provvisto di molla integrata che chiude (discesa tramite molla) o apre la valvola (alzata tramite molla) in caso di perdita di potenza dell'attuatore. La caratteristica può essere impostata su logaritmica o su lineare mediante un DIPswitch. L'AME 13 SU/SD è compatibile con le valvole AB-QM da DN 15 LF a DN 32 HF.

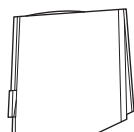
Tipo	Velocità	Molla	Alimentazione	Segnale di comando	Segnale di feedback	Involucro	Nr. di codice
AME 13 SU-1	14 s/mm	Molla per apertura	24 V ca	0-10 V, 2-10 V, 0-20 mA, 4-20 mA	0-10 V, 2-10 V	IP54	082H5006
AME 13 SD-1		Molla per chiusura					082H5007



AME 113

Gli AME 113 sono attuatori a ingranaggi controllati modulati, dotati di una funzione integrata azionata a batteria che apre o chiude la valvola in caso di perdita di potenza dell'attuatore. L'AME 113 ha una caratteristica logaritmica. Dispongono di una funzione di taratura in modo che la corsa dell'attuatore corrisponda sempre a quella della valvola AB-QM. L'AME 113 è compatibile con le valvole AB-QM da DN 15 LF a DN 32 HF.

Tipo	Velocità	Funzione di sicurezza	Alimentazione	Segnale di comando	Segnale di feedback	Involucro	Nr. di codice
AME 113 NL SD	15 s/mm	Chiude la valvola	24 V ca/cc	0-10 V	-	IP54	082H5007M
AME 113 NL SU		Apre la valvola					082H5008
AME 113 NLX SD		Chiude la valvola			0-10 V		082H5000
AME 113 NLX SU		Apre la valvola					082H5001



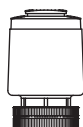
ABNM-A5

L'ABNM è un attuatore termico modulante che può essere utilizzato per modulare l'AB-QM quando velocità o precisione non hanno la priorità. È possibile scegliere tra una caratteristica logaritmica (LOG) o lineare (LIN) per adeguare l'ABNM alla singola applicazione. È disponibile nelle versioni normalmente aperta (NO) e normalmente chiusa (NC), nonché in 24 V cc e ca. L'ABNM-A5 è compatibile con le valvole AB-QM da DN 15 LF a DN 32 HF.

Cavi	Nr. di codice
1 metro	082F1081
5 metri	082F1082
10 metri	082F1083

Tipo	NO/NC	LOG/LIN	Tensione di alimentazione	Corsa	Tempo corsa completa	Involucro	Nr. di codice
ABNM-A5	NC	LOG	24 V ca	5 mm	3-5 min	IP54	082F1160
ABNM-A5	NC	LIN		5 mm			082F1161
ABNM-A5	NC	LOG		6,5 mm			082F1162
ABNM-A5	NO	LOG		6,5 mm			082F1163
ABNM-A5	NC	LIN		6,5 mm			082F1164
ABNM-A5	NO	LIN		6,5 mm			082F1165
ABNM-A5	NC	LOG	24 V cc	6,5 mm	082F1166		
ABNM-A5	NO	LOG		6,5 mm	082F1167		

Nota: l'ABN e l'ABNM A5 con corsa da 5 mm sono in grado di aprire solo valvole AB-QM da DN 25 a DN 32 al 90%

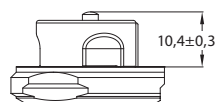


TWA-Q

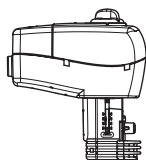
Il TWA-Q è un attuatore termico utilizzato per applicazioni On/Off in cui la precisione di regolazione e la velocità non hanno la priorità. È disponibile nelle versioni normalmente aperta (NO) e normalmente chiusa (NC) e in 24 e 230 Volt. Il TWA-Q è dotato di un indicatore di posizione che indica se è aperto o chiuso ed è compatibile con le valvole AB-QM da DN 15 LF a DN 32 HF.

Tipo	NC/NO	Tensione	Corsa	Tempo corsa completa ¹⁾	Involucro	Nr. di codice
TWA-Q	NC	230 V ca	5 mm	<3 min	IP54	082F1600
TWA-Q	NO	230 V ca	5 mm			082F1601
TWA-Q	NC	24 V ca/cc	5 mm			082F1602
TWA-Q	NO	24 V ca/cc	5 mm			082F1603

¹⁾ a temperatura ambiente



Punto di chiusura (misurazione) per DN 15-32

**Panoramica degli attuatori
AB-QM DN 40-100**

NovoCon® M

NovoCon® M è un attuatore multifunzione con bus di campo ad alta precisione, appositamente progettato per l'uso in combinazione con una valvola di regolazione del bilanciamento indipendente dalla pressione tipo NovoCom AB-QM, in dimensioni da DN 40 a 100, vedere la scheda tecnica separata. L'attuatore NovoCon® M con AB-QM è utilizzato nelle applicazioni di unità di trattamento dell'aria UTA, chiller e stazioni di distribuzione.

Tipo	Velocità	Alimentazione	Segnale di comando	Protocollo di comunicazione	Involucro	Nr. di codice
NovoCon® M	3/6/12/24 s/mm	24 V ca/cc	0-10 V, 2-10 V, 0-20 mA, 4-20 mA	BACnet MS/TP, Modbus RTU	IP54	003Z8540

AME 435 QM

L'AME 435 QM è un attuatore a ingranaggi modulanti di alta precisione che può essere montato sulla valvola AB-QM per un controllo preciso. Dispone di una funzione di taratura in modo che la corsa dell'attuatore corrisponda sempre perfettamente a quella dell'AB-QM. L'attuatore può gestire sia caratteristiche lineari che logaritmiche. L'AME 435 QM è compatibile con le valvole AB-QM da DN 40 a DN 100 HF.

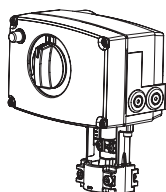
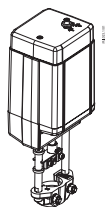
Tipo	Velocità	Alimentazione	Segnale di comando	Segnale di feedback	Involucro	Nr. di codice
AME 435 QM	7,5/15 s/mm	24 V ca/cc	0-10 V, 2-10 V, 0-20 mA, 4-20 mA	0-10 V, 2-10 V	IP54	082H0171

AME 25 SU/SD

L'AME 25 SU/SD è un attuatore a ingranaggi di precisione provvisto di molla integrata che chiude (discesa tramite molla) o apre la valvola (alzata tramite molla) in caso di perdita di potenza dell'attuatore. La caratteristica può essere impostata su logaritmica o su lineare mediante un DIPswitch. L'AME 25 SU/SD è compatibile con le valvole AB-QM da DN 40 a DN 100 HF.

Tipo	Velocità	Alimentazione	Segnale di comando	Segnale di feedback	Involucro	Nr. di codice
AME 25 SD	15 s/mm	24 V ca	0-10 V, 2-10 V, 0-20 mA, 4-20 mA	0-10 V, 2-10 V	IP54	082H3038
AME 25 SU						082H3041

Valutare la necessità di un adattatore **003Z0694**


**Panoramica degli attuatori
AB-QM DN 125-150**

AME 55 QM

Gli attuatori AME 55 QM e AME 655-1 sono utilizzati con le valvole di regolazione e bilanciamento indipendenti dalla pressione tipo AB-QM DN 125 e DN 150.

Tipo	Velocità	Alimentazione	Segnale di comando	Segnale di feedback	Involucro	Nr. di codice
AME 55 QM	8 s/mm	24 V ca	0-10 V, 2-10 V, 0-20 mA, 4-20 mA	0-10 V, 2-10 V	IP54	082H3078

AME 655-1

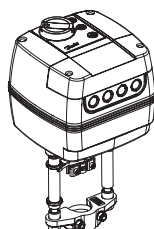
Tipo	Velocità	Alimentazione	Segnale di comando	Segnale di feedback	Involucro	Nr. di codice
AME 655-1	2/6 s/mm	24 V ca/cc	0-10 V, 2-10 V, 0-20 mA, 4-20 mA	0-10 V, 2-10 V, 0-20 mA, 4-20 mA	IP54	082H5010

AME 658 SU/SD-1

L'attuatore AME 658 SU/SD-1 è utilizzato con le valvole di regolazione e bilanciamento indipendenti dalla pressione tipo AB-QM DN 125 e DN 150. L'AME 658 SU/SU-1 è un attuatore a ingranaggi di precisione provvisto di molla integrata che chiude (discesa tramite molla) o apre la valvola (alzata tramite molla) in caso di perdita di potenza dell'attuatore. La caratteristica può essere impostata su logaritmica o su lineare mediante un DIPswitch.

Tipo	Velocità	Alimentazione	Segnale di comando	Segnale di feedback	Involucro	Nr. di codice
AME 658 SU-1	4/6 s/mm	24 V ca/cc	0-10 V, 2-10 V, 0-20 mA, 4-20 mA	0-10 V, 2-10 V, 0-20 mA, 4-20 mA	IP54	082H5012
AME 658 SD-1						082H5011

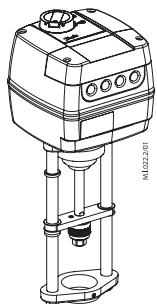
Tutti gli attuatori di tipo «-1» sono certificati UL


NovoCon® L

NovoCon® L è un attuatore a bus di campo multifunzione ad alta precisione, appositamente progettato per l'uso in combinazione con la valvola di regolazione indipendente dalla pressione AB-QM in dimensioni da DN 125 a 150, utilizzata nelle applicazioni di unità di trattamento dell'aria UTA, chiller e stazioni di distribuzione. NovoCon® L SU/SD è provvisto di una molla integrata che chiude (discesa tramite molla) o apre (alzata tramite molla) la valvola in caso di perdita di potenza dell'attuatore.

Tipo	Velocità	Alimentazione	Segnale di comando	Protocollo di comunicazione	Involucro	Nr. di codice
NovoCon® L	3/6/12/24 s/mm	24 V ca/cc	0-10 V, 2-10 V, 0-20 mA, 4-20 mA	BACnet MS/TP, Modbus RTU	IP54	003Z8560
NovoCon® L SU						003Z8561
NovoCon® L SD						003Z8562

**Panoramica degli attuatori
AB-QM DN 200-250**



AME 685-1

Gli attuatori AME 685-1 sono utilizzati con valvole di regolazione e bilanciamento indipendenti dalla pressione di grosso diametro, tipo AB-QM DN 200 e DN 250.

Tipo	Velocità	Alimentazione	Segnale di comando	Segnale di feedback	Involucro	Nr. di codice
AME 685-1	3/6 s/mm	24 V ca/cc	0-10 V, 2-10 V, 0-20 mA, 4-20 mA	0-10 V, 2-10 V, 0-20 mA, 4-20 mA	IP54	082H5013

NovoCon® XL

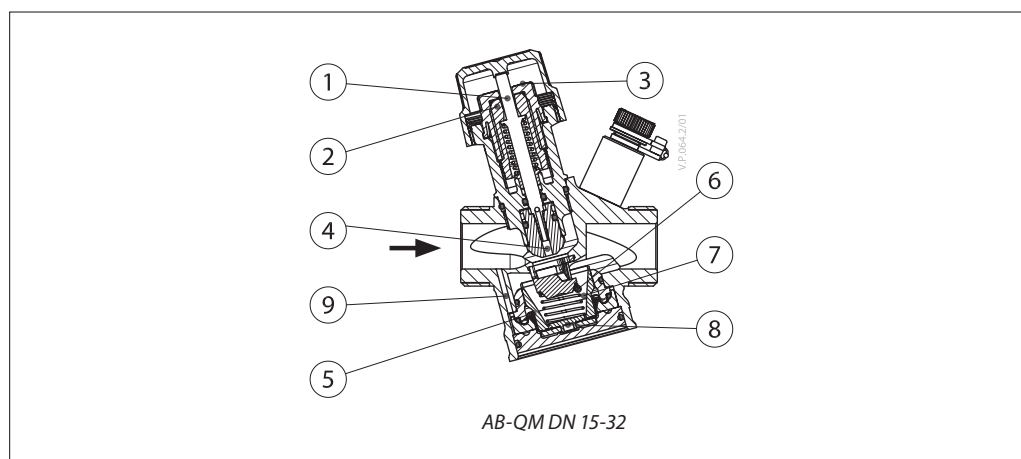
NovoCon® XL è un attuatore a bus di campo multifunzione ad alta precisione, appositamente progettato per l'uso in combinazione con la valvola di regolazione indipendente dalla pressione AB-QM in dimensioni da DN 200 a 250, utilizzata nelle applicazioni di unità di trattamento dell'aria UTA, chiller e stazioni di distribuzione.

Tipo	Velocità	Alimentazione	Segnale di comando	Protocollo di comunicazione	Involucro	Nr. di codice
NovoCon® XL	3/6/12/ 24 s/mm	24 V ca/cc	0-10 V, 2-10 V, 0-20 mA, 4-20 mA	BACnet MS/TP, Modbus RTU	IP54	003Z8563

Se sono necessari altri tipi di attuatori, contattare il rappresentante di zona Danfoss

Disegno

1. Stelo
2. Premistoppa
3. Puntatore
4. Otturatore valvola di regolazione
5. Membrana
6. Molla del regolatore della pressione differenziale
7. Otturatore
8. Piastra della membrana
9. Tubo di impulso interno



Funzionamento:

La valvola AB-QM consiste di due parti:

1. Regolatore pressione differenziale
2. Valvola di regolazione

1. Regolatore pressione differenziale DPC

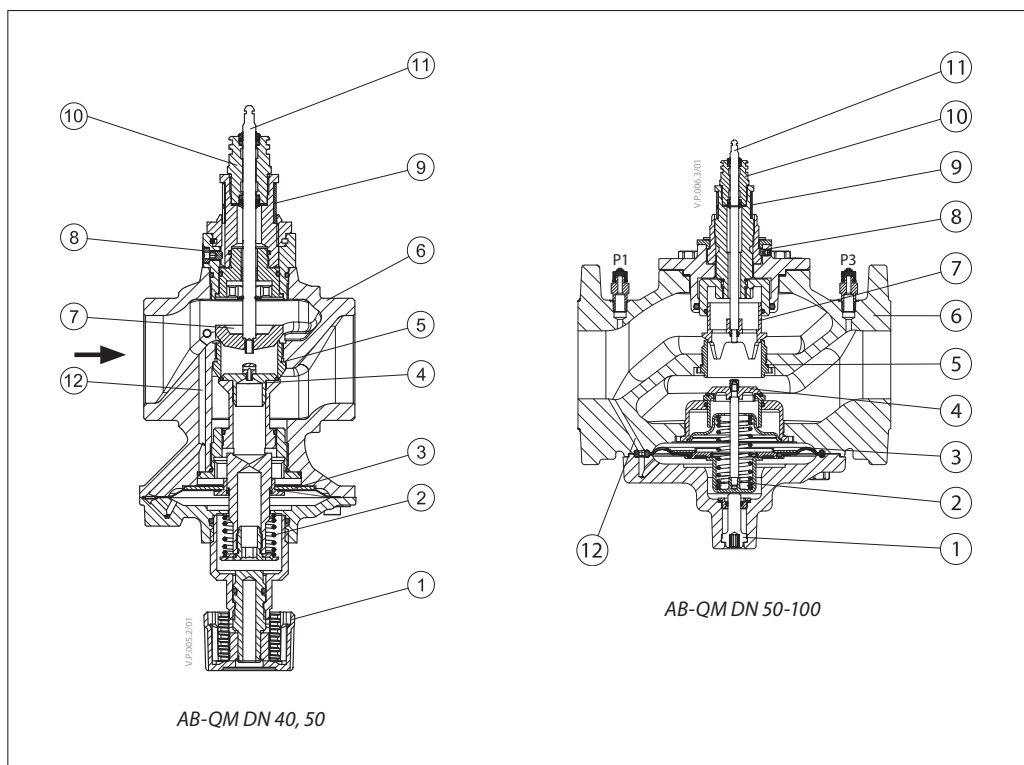
Il regolatore di pressione differenziale mantiene una pressione differenziale costante su tutta la valvola di regolazione. La differenza di pressione Δp_{cv} ($p_1 - p_2$) sulla membrana è contrastata dalla forza della molla. Quando la pressione differenziale nella valvola di regolazione cambia (a causa di un cambiamento nella pressione disponibile o per il movimento della valvola di regolazione stessa), il regolatore della pressione differenziale viene spostato su una nuova posizione, creando un nuovo equilibrio che mantiene la pressione differenziale a un livello costante.

2. Valvola di regolazione CV

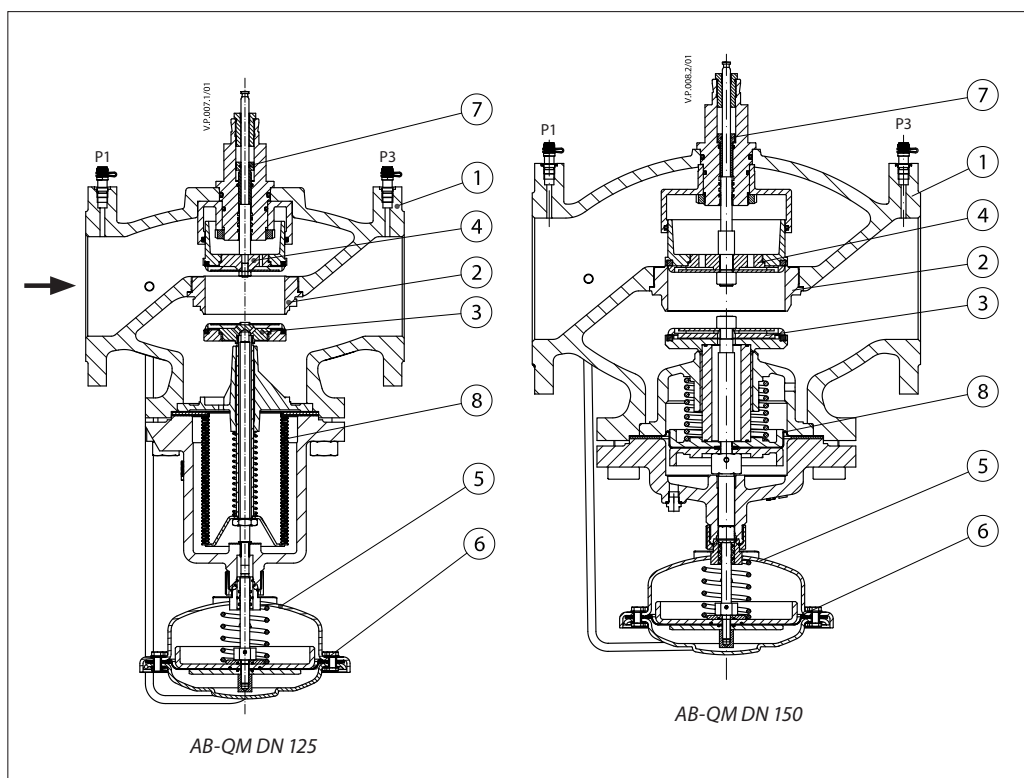
La valvola di regolazione ha una caratteristica lineare. È dotata di una funzione di limitazione della corsa che consente di ottenere valori di K_v modificabili. La percentuale contrassegnata sulla scala equivale al 100% della portata percentuale contrassegnata sull'indicatore. L'impostazione viene effettuata ruotando la manopola di regolazione nella posizione desiderata.

Disegno (continua)

1. Vite di chiusura
2. Molla principale
3. Membrana
4. Cono DP
5. Sede
6. Corpo valvola
7. Cono valvole di regolazione
8. Vite di bloccaggio
9. Scala
10. Premistoppa
11. Stelo
12. Tubo di impulso interno

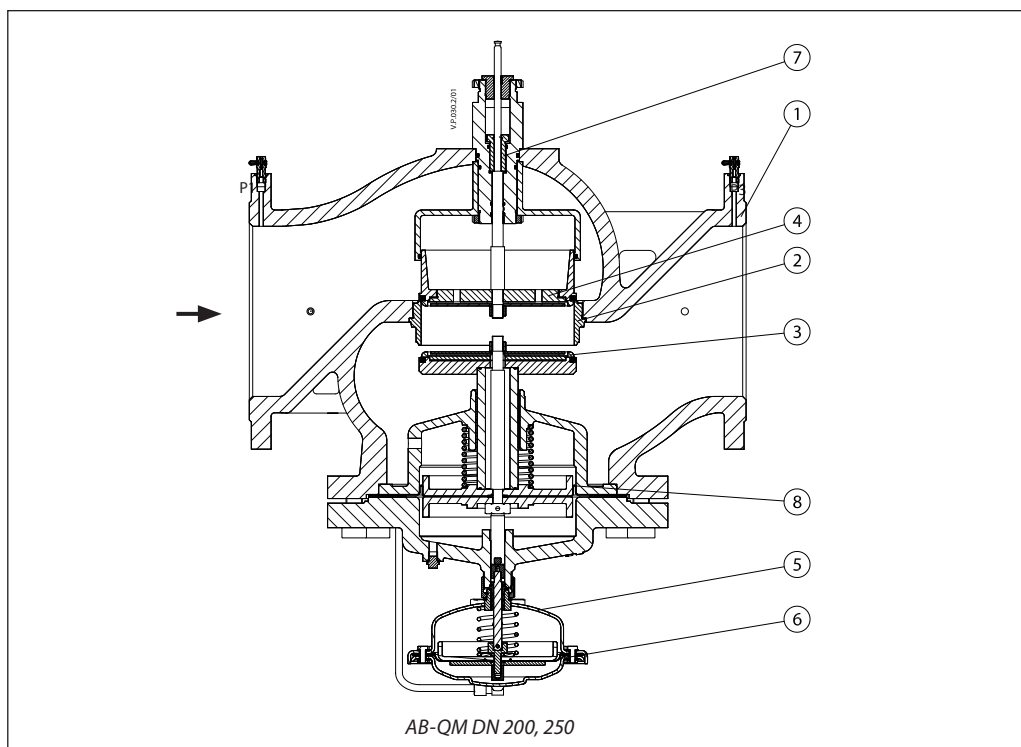


1. Corpo valvola
2. Sede valvola
3. Cono DPC
4. Cono CV
5. Regolatore
6. Membrana avvolgibile
7. Vite di regolazione
8. Soffietto per lo sfiato della pressione sul cono DPC



Disegno (continua)

1. Corpo valvola
2. Sede della valvola
3. Cono DPC
4. Cono Cv
5. Regolatore
6. Membrana avvolgibile
7. Vite di regolazione
8. Soffietto per lo sfiato della pressione sul cono DPC



Preimpostazione

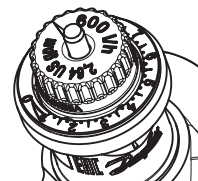
DN 15-32

La portata calcolata può essere ottenuta senza attrezzi speciali. Per modificare la preimpostazione (il valore di fabbrica è 100%), procedere come segue:

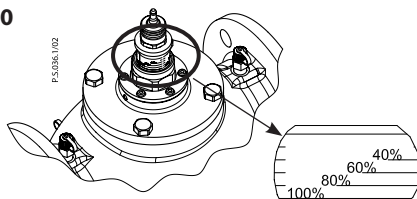
1. Rimuovere il coperchio protettivo blu o l'attuatore montato
2. Ruotare (in senso orario per diminuire) sul nuovo valore
3. La rotazione in senso orario riduce il valore di portata richiesto e la rotazione in senso antiorario lo aumenta.

DN 15-32

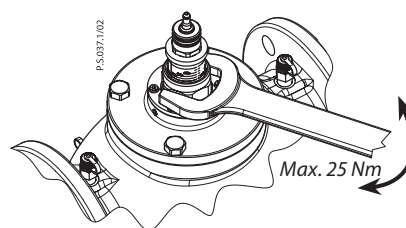
Impostazione: 0 = 0%
10 = 100%



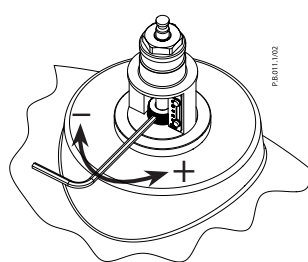
DN 40-100



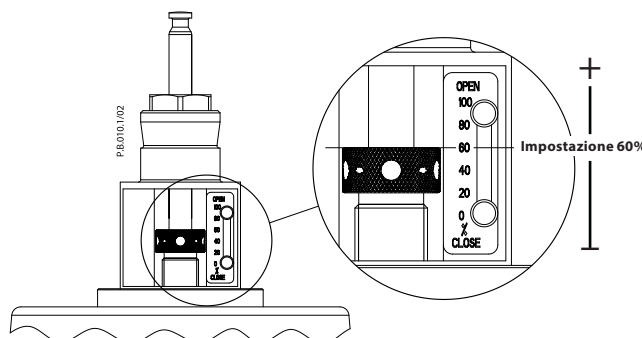
Nota: 1 giro = 10%



DN 125-250



Nota:
1 giro = 5%



Metodo di misurazione

AB-QM DN 40-250

AB-QM DN 15-32

I nippli di prova sono posizionati in modo da misurare la pressione differenziale p_1-p_2 (vedere figura 1).

Pertanto, la pressione differenziale misurata può essere utilizzata per calcolare direttamente la portata.

Poiché le misurazioni nei punti di misura sono influenzate dalla pressione dinamica, dalle turbolenze, dagli schemi di portata, dalle tolleranze interne, dalla precisione di impostazione e dall'accuratezza dell'apparecchiatura di misura, riteniamo che la precisione totale della misurazione sia inferiore alle prestazioni della valvola. Tuttavia, la precisione delle misurazioni della portata

sarà sempre compresa tra $\pm 10\%$ all'interno dell'intervallo di impostazione 20 - 100% (DN 15-32) o 40 - 100% (DN 40-250) e da dp_{\min} a dp_{\max} .

Pertanto, si consiglia di non regolare l'impostazione quando i risultati rientrano nel 10% della portata prevista.

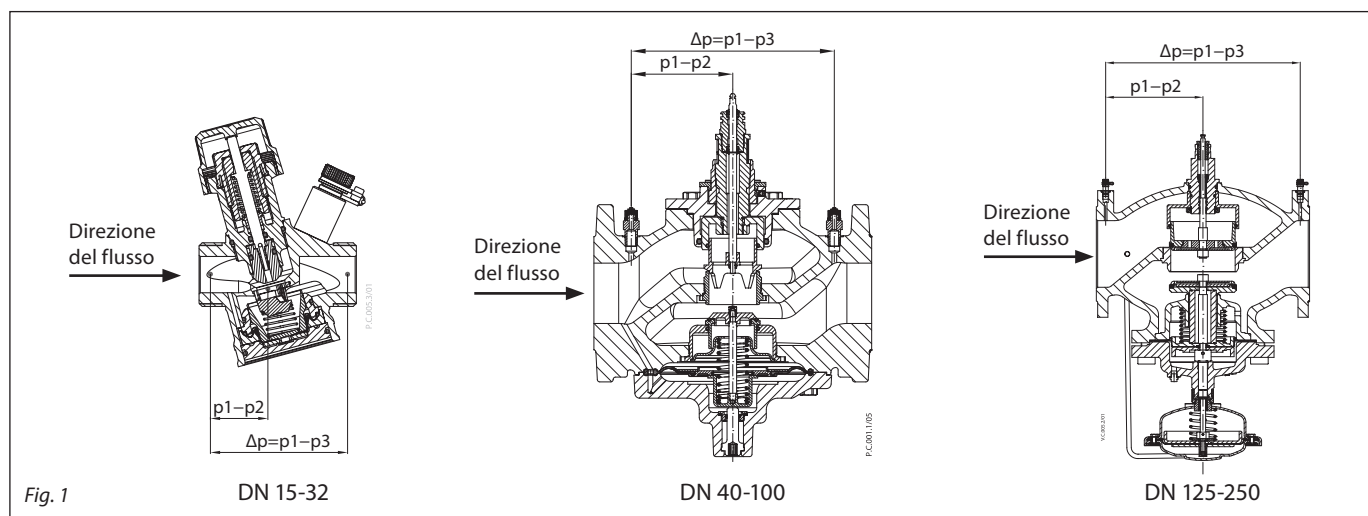
Calcolo della portata

$$\Delta p_{CV} = p_1 - p_2$$

$$Q = kv_{CV} \times \sqrt{\Delta p_{CV}}$$

Per i valori kv_{CV} seguire il link al documento sul controllore della portata AB-QM:

<https://assets.danfoss.com/documents/latest/195768/AM322356127863en-010102.pdf>


Manutenzione
DN 15-32

Per gestire la chiusura durante gli interventi di manutenzione/riparazione, la valvola può essere installata sulla tubazione di mandata o di ritorno.

DN 40-100

Per gestire la chiusura durante gli interventi di manutenzione/riparazione, la valvola può essere installata sulla tubazione di mandata o di ritorno.

Le valvole sono dotate di una funzione di chiusura manuale per l'isolamento fino a 16 bar.

DN 125-250

Per gestire la chiusura durante gli interventi di manutenzione/riparazione, la valvola può essere installata sulla tubazione di mandata o di ritorno.

Per la chiusura, impostare la valvola sullo 0%.

Voci di capitolato

Valvola di regolazione e bilanciamento indipendente dalla pressione, con caratteristica di controllo lineare indipendente dalla pressione disponibile e dalle impostazioni. Marca: Danfoss AB-QM o equivalente.

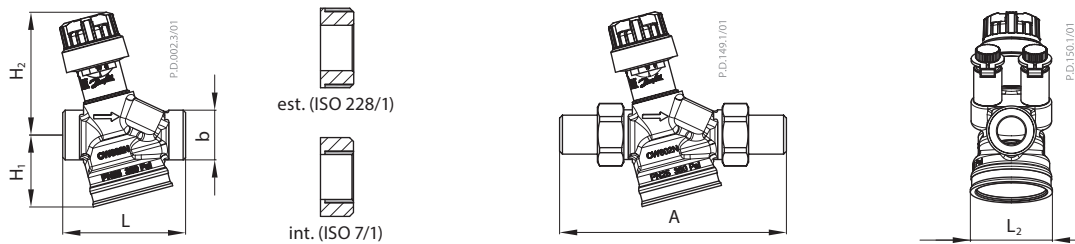
La valvola indipendente dalla pressione deve avere le seguenti caratteristiche:

- Funzione di limitazione automatica della portata
- Disegno basato su membrana per un minor rischio di ostruzione
- Modulazione al di sotto dell'1% della portata impostata, con qualsiasi impostazione
- Portata massima chiaramente indicata sulla valvola
- Autorità di 1 in tutte le altre impostazioni
- Capacità di chiusura a una pressione differenziale di 16 bar
- Caratteristica di controllo lineare
- Impostazione lineare
- Rapporto di regolazione 1:1000
- Nippli di prova per l'ottimizzazione della pompa e la verifica della portata per DN 15-250. Disponibile nel range DN 15-250 da un singolo fornitore
- Possibilità di modificare la caratteristica da lineare a equi-percentuale in tutte le dimensioni agendo sulle impostazioni dell'attuatore
- Classe di trafilamento - nessuna perdita visibile (IEC 60534-4:2007 classe IV) per DN 15-20 in combinazione con l'attuatore raccomandato
- Perdite dello 0,05% del $Q_{nom.}$ per DN 25-100 (IEC 60534-4:2007 classe III) in combinazione con l'attuatore raccomandato
- Perdite dello 0,01% del $Q_{nom.}$ per DN 125-250 (IEC 60534-4:2007 classe IV) in combinazione con l'attuatore raccomandato
- Misurazioni della portata tramite nippli di prova secondo BS7350:1990

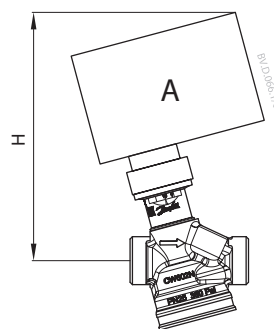
Isolamento

DN	L	H1	H2	D	Classe antincendio
	mm				
15	113	62	56	68	E (EN 13501-1), B2 (DIN 4102)
20	120	62	60	75	
25	162	69	71	94	
32	193	74	90	120	

Dimensioni



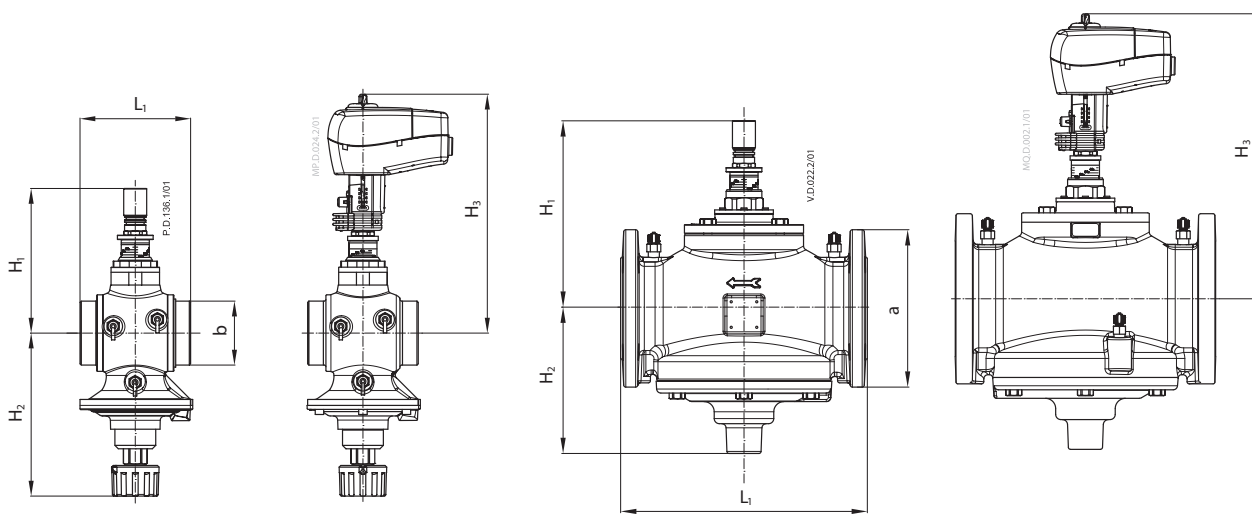
DN	Lunghezza				Altezza		Filettato	Saldato	L ₂ (mm)
	esterna		interna		H ₁	H ₂	A		
	L (mm)	b	L (mm)	b	(mm)				
15	65	G ¾ A	75	Rp ½	38,2	65,2	120	139	42,6
20	82	G 1 A	85	Rp ¾	43,9	67,2	143	166	49,4
25	104	G 1 ¼ A	104	Rp 1	49,9	71,8	174	188	65,8
32	130	G 1 ½ A	130	Rp 1 ¼	64,5	73,8	207	214	79,4



DN 15 - 32

DN	TWA-Q	ABNM A5	AME/AMV 110 NL, 120 NL, AMI 140	NovoCon S	AME 13 SU	AME 113NLX	Peso valvola (kg)	
	H (mm)						esterna	interna
15	110,8	97,8	131,3	130,1	210,7	118	0,56	0,59
20	112	99	132,5	131,3	212,1	119,2	0,75	0,73
25	116	103,8	137,2	136	216,7	123,9	1,23	1,19
32	118	105,8	139,3	138	218,7	125,9	1,78	1,81

Dimensioni (continua)



AB-QM DN 40, 50

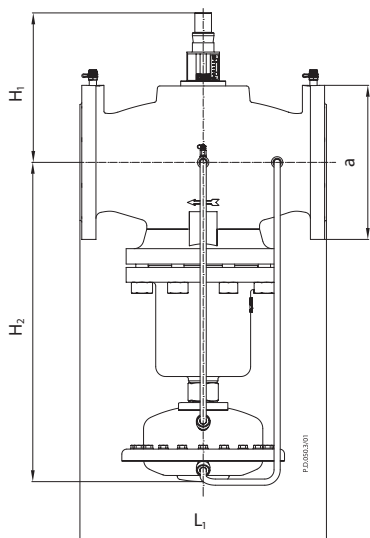
AB-QM + AME 435 QM
NovoCon® M

AB-QM DN 50-100

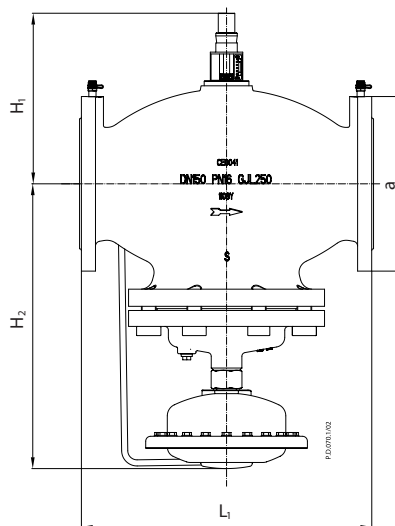
AB-QM + AME 435 QM
NovoCon® M

DN	L ₁	H ₁	H ₂	H ₃	b (ISO 228/1)	Peso (kg)
	mm					
40	110	170	174	280	G 2	6,9
50	130	170	174	280	G 2½	7,8

DN	L ₁	H ₁	H ₂	H ₃	a (EN 1092-2)	Peso (kg)
	mm					
50	230	170	174	280	165	14,2
65	290	220	172	330	185	38,0
80	310	225	177	335	200	45,0
100	350	240	187	350	220	57,0



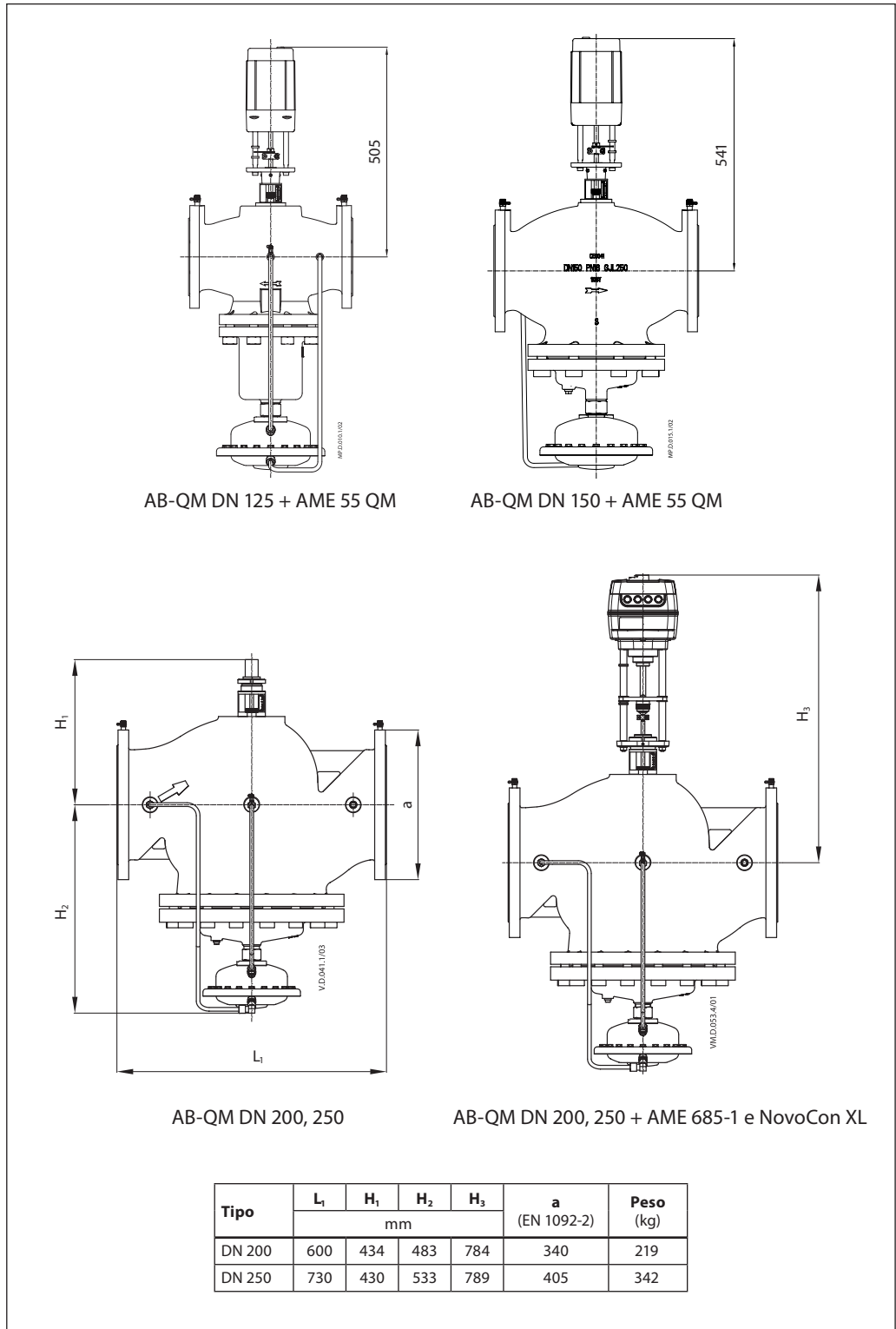
AB-QM DN 125



AB-QM DN 150

DN	L ₁	H ₁	H ₂	a (EN 1092-2)	Peso (kg)
	mm				
125	400	234	532	250	85,3
150	480	308	465	285	138

Dimensioni (continua)



Danfoss S.r.l.

Climate Solutions • danfoss.it • +39 069 4809 900 • cscitaly@danfoss.com

Qualsiasi informazione, incluse, in via meramente esemplificativa, le informazioni sulla selezione del prodotto, la sua applicazione o uso, il design, il peso, le dimensioni, la capacità o qualsiasi altro dato tecnico contenuto nei manuali dei prodotti, nelle descrizioni dei cataloghi, pubblicità, ecc. e resa disponibile sia in forma scritta, orale, elettronica, online o tramite download, sarà considerata puramente informativa, esarà considerata vincolante solamente se e nella misura in cui ne sia fatto esplicito riferimento in un preventivo o in una conferma d'ordine. Danfoss non si assume alcuna responsabilità per eventuali errori nei cataloghi, brochure, video e altro materiale. Danfoss si riserva il diritto di modificare i propri prodotti senza alcun preavviso. Ciò vale anche per i prodotti già in ordine ma non consegnati, sempre che tali modifiche si possano apportare senza modificare la forma, la misura o la funzionalità del prodotto. Tutti i marchi di fabbrica citati sono di proprietà di Danfoss A/S o delle società del gruppo Danfoss. Il nome e il logo Danfoss sono marchi depositati di Danfoss A/S. Tutti i diritti riservati.