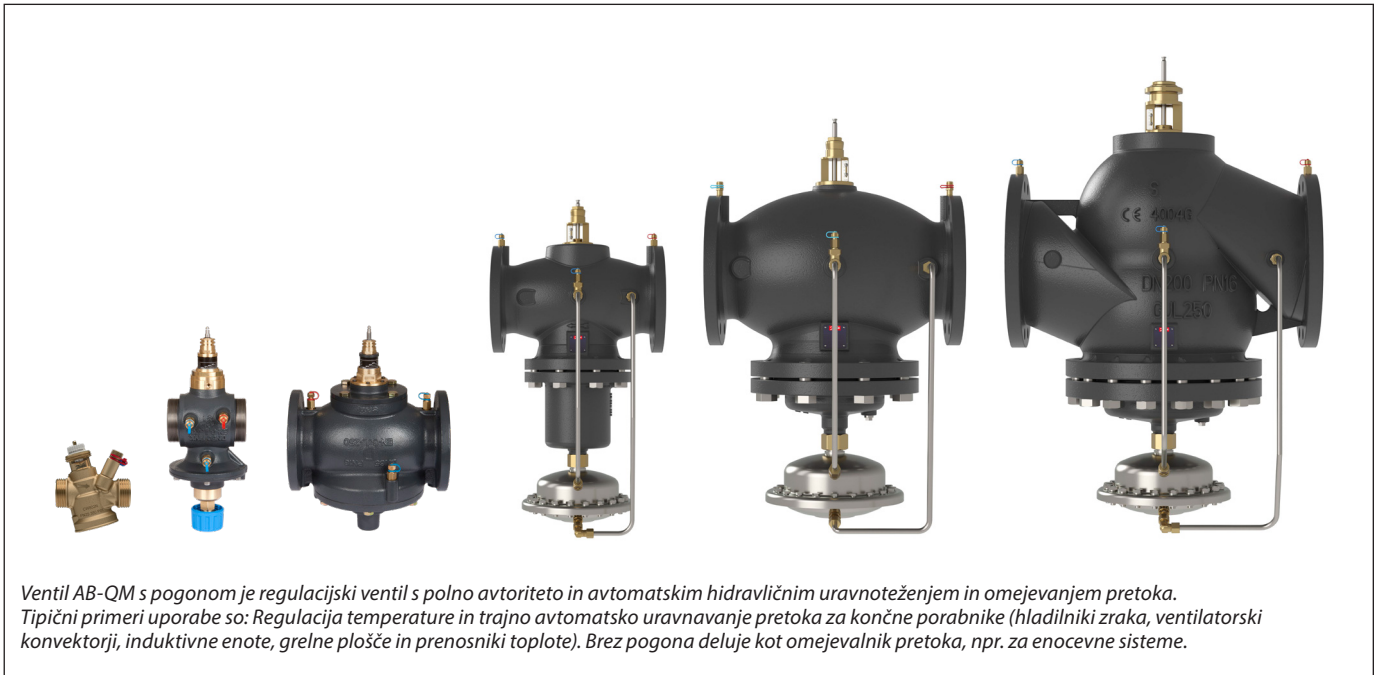


Tehnični list

Tlačno neodvisni regulacijski ventili (PICV) AB-QM 4.0/AB-QM DN 15–250



Ventil AB-QM s pogonom je regulacijski ventil s polno avtoriteto in avtomatskim hidravličnim uravnoteženjem in omejevanjem pretoka. Tipični primeri uporabe so: Regulacija temperature in trajno avtomatsko uravnavanje pretoka za končne porabnike (hladilniki zraka, ventilatorski konvektorji, induktivne enote, grelne plošče in prenosniki toplote). Brez pogona deluje kot omejevalnik pretoka, npr. za enocevne sisteme.

Opis

Danfoss AB-QM je tlačno neodvisni regulacijski ventil (PICV), ki združuje visoko natančnost in trpežnost ter uporabnikom prijazno uporabo, ki je vodilna na trgu. AB-QM je v celoti zasnovan tako, da prispeva k pravočasni izvedbi projekta v okviru predvidenih sredstev in hkrati zagotavlja najučinkovitejši sistem HVAC.


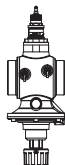
Tlačno neodvisni ventili so regulacijski ventili z avtomatskim hidravličnim uravnoteženjem. Vgrajeni regulator tlaka vzdržuje konstanten diferenčni tlak preko regulacijskega ventila, s čimer zagotavlja polno avtoriteto in avtomatsko omejevanje pretoka. Z združitvijo dveh funkcij (regulacije in avtomatskega hidravličnega uravnoteženja) v eno Danfossovi ventili PICV zagotavljajo stroškovno učinkovito rešitev za izzive, s katerimi se srečujejo v prihodnost usmerjeni projektanti sistemov HVAC.

Danfoss AB-QM zagotavlja kar najnižji skupni strošek lastništva, ker:


- natančen omejevalnik pretoka vedno skrbi za pravi pretok ob pravem času, kar zagotavlja kar najmanjšo porabo energije črpanja;
- zagotavlja celotno območje velikosti od DN 15 do DN 250 za pretoke do 407 m³/h;
- je na voljo z notranjim in zunanjim navojem, kar zagotavlja univerzalno uporabo;
- Danfossov preizkus trpežnost zagotavlja, da je odpornost AB-QM proti vodnemu kamnu in mašenju najboljša v razredu;
- odprava napak je preprosta, saj je nastavitev vedno vidna, poleg tega pa se lahko pretok meri prek merilnih priključkov;
- zagotovljeni sta minimalna histereza in natančna regulacija temperature;
- na voljo je vrsta pametnih pogonov, pripravljenih za podatkovno vodene in optimizirane sisteme HVAC 4.0 za prihodnost.

Naročanje

AB-QM 4.0, navojna izvedba (z merilnimi priključki in brez njih) – zunanji navoj

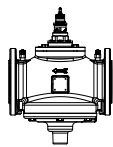
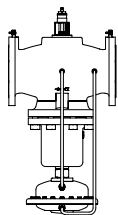
Vrsta				Z merilnimi priključki	Brez merilnih priključkov
Slika	DN	Q _{nom.} (l/h)	Zunanji navoj (ISO 228/1)	Nar. št.	Nar. št.
	15 LF	200	G ¾ A	003Z8200	003Z8220
	15	650		003Z8201	003Z8221
	15 HF	1200		003Z8202	003Z8222
	20	1100	G 1 A	003Z8203	003Z8223
	20 HF	1900		003Z8204	003Z8224
	25	2200	G 1¼ A	003Z8205	-
	25 HF	3800		003Z8206	-
	32	3600	G 1½ A	003Z8207	-
32 HF	5000	003Z8208		-	
	40	7500	G 2 A	003Z0770	-
	50	12500	G 2½ A	003Z0771	-

AB-QM 4.0, navojna izvedba (z merilnimi priključki in brez njih) – notranji navoj




Vrsta				Z merilnimi priključki	Brez merilnih priključkov
Slika	DN	Q _{nom.} (l/h)	Notr. navoj (ISO 7/1)	Nar. št.	Nar. št.
	15 LF	200	Rp ½	003Z8300	003Z8320
	15	650		003Z8301	003Z8321
	15 HF	1200		003Z8302	003Z8322
	20	1100	Rp ¾	003Z8303	003Z8323
	20 HF	1900		003Z8304	003Z8324
	25	2200	Rp 1	003Z8305	-
	25 HF	3800		003Z8306	-
	32	3600	Rp 1¼	003Z8307	-
32 HF	5000	003Z8308		-	

* AB-QM DN 15–32 brez merilnih priključkov ni mogoče nadgraditi na izvedbo z merilnimi priključki

AB-QM, prirobnična izvedba

Slika	DN	Q _{nom.} (l/h)	Prirobnična priključek (EN 1092-2)	Nar. št.
	50	12500	PN 16	003Z0772
	65	20000		003Z0773
	65 HF	25000		003Z0793
	80	28000		003Z0774
	80 HF	40000		003Z0794
	100	38000		003Z0775
	100 HF	59000		003Z0795
	125	90000		003Z0705
	125 HF	110000		003Z0715
	150	145000		003Z0706
	150 HF	190000		003Z0716
	200	200000		003Z0707
	200 HF	270000		003Z0717
	250	300000		003Z0708
	250 HF	370000	003Z0718	

**Naročanje (nadaljevanje)
Dodatki in rezervni deli**

Vrsta	Opombe		Nar. št.
	Za cev	Za ventil	
Navojni priključek (CW617N) (1 kos) 	R 1/2	DN 15	003Z0232
	R 3/4	DN 20	003Z0233
	R 1	DN 25	003Z0234
	R 1 1/4	DN 32	003Z0235
	R 1 1/2	DN 40	003Z0279
	R 2	DN 50	003Z0278
Priključek za varjenje (W. Nr. 1.0308) (1 kos) 	Var	DN 15	003Z0226
		DN 20	003Z0227
		DN 25	003Z0228
		DN 32	003Z0229
		DN 40	003Z0270
		DN 50	003Z0276
Priključek za varjenje (W. Nr. 1.0308) (1 kos) 	Var	DN 15	003Z1271
		DN 20	003Z1272
		DN 25	003Z1273
		DN 32	003Z1274
		DN 40	003Z1275
		DN 50	003Z1276
Priključki za lotanje (CW614N) (2 matici, 2 tesnili, 2 spojki za lotanje)	15 × 1 mm	DN 15	065Z7017
Ročica AB-QM (nujen dodatek za uporabo ventilov brez pogona)		DN 40–100	003Z0695
		DN 125–150	003Z0696
		DN 200–250	003Z0697
Zaporni dodatki		DN 15–32	003Z0230
Grelnik droga za AB-QM DN 40–100/AME 435 QM			065Z0315
Grelnik droga za AB-QM DN 125, 150/AME 55 QM/AME 655			065Z7022
Kotni podaljšek merilnega priključka (1 kos)			003Z3944
Komplet podaljška ravnega merilnega priključka (1 kos)			003Z3946
AB-QM 4.0 DN 15 EPP izolacija			003Z7810
AB-QM 4.0 DN 20 EPP izolacija			003Z7811
AB-QM 4.0 DN 25 EPP izolacija			003Z7812
AB-QM 4.0 DN 32 EPP izolacija			003Z7813
Komplet impulznih cevi AB-QM DN 125			003Z3961
Komplet impulznih cevi AB-QM DN 150			003Z3962
Komplet impulznih cevi AB-QM DN 200			003Z3963
Komplet impulznih cevi AB-QM DN 250			003Z3964

Tehnični podatki

			AB-QM 4.0 (navojna izvedba)								AB-QM (navojna izvedba)		
Nazivni premer		DN	15 LF	15	15 HF	20	20 HF	25	25 HF	32	32 HF	40	50
Območje pretoka	$Q_{nom. (100\%)}^{1)}$	l/h	200	650	1200	1100	1900	2200	3800	3600	5000	7500	12500
Področje nastavitve ^{1), 2)}		%	10–100				10–100				40–100		
Difer. tlak ³⁾	$\Delta p_{min.}$	kPa	16	16	25	16	25	20	30	20	30	30	
	$\Delta p_{maks.}$		600										
Tlačna stopnja		PN	25									16	
Regulacijsko območje		1:1000											
Karakteristika regulacijskega ventila		Linearna (pogon jo lahko pretvori v enakoprocentno)											
Stopnja puščanja s priporočenimi pogoni		IEC 60534-4:2007, razred IV						IEC 60534-4:2007, razred III					
Za zaporno funkcijo		V skladu z ISO 5208 razred A – brez vidnega puščanja											
Pretočni medij		Voda in vodna mešanica za zaprte grelne in hladilne sisteme v skladu z vrsto instalacije I po DIN EN 14868. Ko se uporablja v instalacijah vrste II po DIN EN 14868, so izvedeni ustrezni varnostni ukrepi. Upoštevajo se zahteve standarda VDI 2035, del 1 + 2											
Temperatura medija		°C	(-10*) + 2 ... +95									(-10*) + 2 ... +120	
Temperatura skladiščenja in transporta			-40 ... +70										
Hod		mm	4									10	
Priključek	Zunanji navoj (ISO 228/1)	G ¾ A			G 1 A			G 1¼ A		G 1½ A		G 2 A	G 2½ A
	Notranji navoj (ISO 7/1)	Rp ½			Rp ¾			Rp 1		Rp 1¼		-	
	Pogon	M30 x 1,5										Standard Danfoss	

			AB-QM 4.0 (navojna izvedba)								AB-QM (navojna izvedba)			
Materiali		DN	15 LF	15	15 HF	20	20 HF	25	25 HF	32	32 HF	40	50	
Materiali v stiku z medijem	Ohišja ventila	Medenina DZR										Siva litina EN-GJL-250 (GG25)		
	Membrane in tesnilni obroči	EPDM												
	Vodilo zaklopke	PPSU												
	Zaklopka	Medenina DZR								Medenina DZR + PPSU		-		
	Vzmeti	W. Nr. 1.4310											W. Nr. 1.4310, W. Nr. 1.4568	
	Nosilec vzmeti	PPSU											-	
	Krožnik (Pc)	-											CW 614N, W. Nr. 1.4305	
	Krožnik (Cv)	PPSU											CW 614N	
	Sedež (Pc)	-											W.Nr. 1.4305	
	Sedež (Cv)	Medenina DZR											W.Nr. 1.4305	
Materiali brez stika z medijem	Vijak	-											Nerjaveče jeklo A2	
	Plastični deli	ABS											POM	
	Deli za vstavljanje in zunanji vijaki	-											CW 614N, W.Nr. 1.4310; W.Nr. 1.4401	

¹⁾ Tovarniška nastavitve ventila je pri nazivnem pretoku.

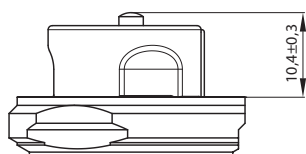
²⁾ Ne glede na nastavitve lahko ventil regulira pretok pod 1 % nastavljenega pretoka.

³⁾ Pri najnižjem diferenčnem tlaku doseže ventil vsaj 90 % nazivnega pretoka. Izjavo o zmogljivosti je mogoče dobiti na zahtevo.

⁴⁾ Če je temperatura medija pri uporabi AB-QM DN 15–32 nižja od 2 °C, je treba preprečiti nastajanje ledu na drogu, zaradi česar je treba ventil in pogon izolirati. Za AB-QM DN40–100 je treba uporabiti grelnike droga: Koda 065Z0315.

O primernosti in uporabnosti sistemov, ki niso nepropustni za kisik, si preberite v navodilih proizvajalca hladilnega sredstva.

Pc – regulator tlaka
Cv – regulacijski ventil



Zaporna točka (mera)
za DN 15–32

Tehnični podatki
(nadaljevanje)

AB-QM (prirobnična izvedba)

Nazivni premer		DN	50	65	65 HF	80	80 HF	100	100 HF
Območje pretoka	$Q_{nom.}$ (100 %) ¹⁾	l/h	12500	20000	25000	28000	40000	38000	59000
	Q_{visok}		12500	20000	25000	28000	40000	38000	59000
Področje nastavitve ^{1), 2)}		%	40–100						
Difer. tlak ^{3), 4)}	$\Delta p_{min.}$	kPa	30	60	30	60	30	60	
	$\Delta p_{maks.}$		600						
Tlačna stopnja		PN	16						
Regulacijsko območje		V skladu s standardom IEC 534 je regulacijsko območje visoko, saj ima regulacijski ventil linearno karakteristiko. (1:1000)							
Karakteristika regulacijskega ventila		Linearna (pogon jo lahko pretvori v enakoprocentno)							
Raven puščanja s priporočenimi pogoni		Maks. 0,05 % od $Q_{nom.}$							
Za zaporno funkcijo		V skladu s ISO 5208, razred A – brez vidnega puščanja							
Pretočni medij		Voda in vodna mešanica za zaprte grelna in hladilna sisteme v skladu z vrsto instalacije I po DIN EN 14868. Ko se uporablja v instalacijah vrste II po DIN EN 14868, so izvedeni ustrezni varnostni ukrepi. Upoštevajo se zahteve standarda VDI 2035, 1. + 2. del.							
Temperatura medija		°C	(-10*) + 2 ... +120						
Temperatura skladiščenja in transporta			-40 ... 70						
Hod		mm	10	15					
Priključek	prirobnična	PN 16							
	pogon	Standard Danfoss							

Materiali v stiku z medijem

Ohišja ventila	Siva litina EN-GJL-250 (GG25)
Membrane/meh	EPDM
Tesnilni obroči	EPDM
Vzmeti	W.Nr. 1.4568, W.Nr. 1.4310
Krožnik (Pc)	CuZn40Pb3 – CW 614N, W.Nr. 1.4305
Sedež (Pc)	W.Nr. 1.4305
Krožnik (Cv)	CuZn40Pb3 – CW 614N
Sedež (Cv)	W.Nr. 1.4305
Vijak	Nerjaveče jeklo (A2)
Ploščato tesnilo	NBR

Nazivni premer		DN	125	125 HF	150	150 HF	200	200 HF	250	250 HF
Območje pretoka	$Q_{nom.}$ (100 %) ¹⁾	l/h	90000	110000	145000	190000	200000	270000	300000	370000
	Q_{visok} ³⁾		100000	120000	160000	209000	220000	300000	330000	407000
Področje nastavitve ²⁾		%	40–110							
Diferenčni tlak ^{3), 4)}	$\Delta p_{min.}$	kPa	40 (60)	60 (80)	40 (60)	60 (80)	45 (65)	60 (80)	45 (65)	60 (80)
	$\Delta p_{maks.}$		600	600	600	600	600	600	600	600
Tlačna stopnja		PN	16							
Regulacijsko območje		1:1000								
Karakteristika regulacijskega ventila		Linearna (pogon jo lahko pretvori v enakoprocentno)								
Raven puščanja s priporočenimi pogoni		Maks. 0,01 % od $Q_{nom.}$								
Pretočni medij		Voda in vodna mešanica za zaprte grelna in hladilna sisteme v skladu z vrsto instalacije I po DIN EN 14868. Ko se uporablja v instalacijah vrste II po DIN EN 14868, so izvedeni ustrezni varnostni ukrepi. Upoštevajo se zahteve standarda VDI 2035, 1. + 2. del.								
Temperatura medija		°C	(-10*) + 2 ... +120							
Temperatura skladiščenja in transporta			-40 ... 70							
Hod		mm	30							
Priključek	prirobnična	PN 16								
	pogon	Standard Danfoss								

Materiali v stiku z medijem

Ohišja ventila	Siva litina EN-GJL-250 (GG 25)
Membrane/meh	W. Nr. 1.4571 EPDM
Tesnilni obroči	EPDM
Vzmeti	W. Nr. 1.4401 W. Nr. 1.4310
Krožnik (Pc)	W. Nr. 1.4404NC W. Nr. 1.4021
Sedež (Pc)	W. Nr. 1.4027
Krožnik (Cv)	W. Nr. 1.4404NC W. Nr. 1.4021
Sedež (Cv)	W. Nr. 1.4027
Vijak	W. Nr. 1.1181
Ploščato tesnilo	Grafitno tesnilo Brez azbesta

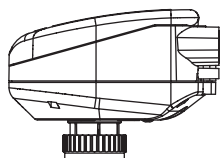
¹⁾ Tovarniška nastavitve ventila je pri nazivnem pretoku.

²⁾ Ne glede na nastavitve lahko ventil regulira pretok pod 1 % nastavljenega pretoka.

³⁾ Pri nastavitvi nad 100 % je zahtevan višji minimalni začetni tlak, glejte podatke v ().

⁴⁾ Pri najnižjem diferencialnem tlaku doseže ventil vsaj 90 % nazivnega pretoka. Izjavo o zmogljivosti je mogoče dobiti na zahtevo.

Pc – regulator tlaka
Cv – regulacijski ventil

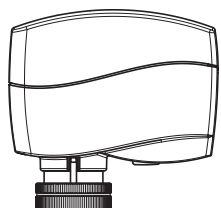
**Pregled pogonov
AB-QM DN 15–32**

NovoCon® S

NovoCon® S je izredno natančen večfunkcijski pogon z vmesnikom Fieldbus, posebej oblikovan za uporabo v kombinaciji s tlačno neodvisnim regulacijskim ventilom za uravnoteženje vrste AB-QM v velikosti od DN 15 LF do 32 HF. Pogon se skupaj z AB-QM uporablja za regulacijo dovoda vode do ventilatorskih konvektorjev, hladilnih gred, induktivnih enot, majhnih vmesnih grelnikov, vmesnih hladilnikov, klimatov in drugih končnih porabnikov za consko regulacijo ogrevanja/hladilne vode.

Vrsta	Hitrost	Napajanje	Regulacijski signal	Komunikacijski protokol	Zaščita	Nar. št.
NovoCon® S	3/6/12/ 24 s/mm	24 V, izmenični/ enosmerni tok	0–10 V, 2–10 V, 0–20 mA, 4–20 mA	BACnet MS/TP, Modbus RTU	IP54 (IP40, če je vgrajen viseče pod ventilom)	003Z8504

AME(V) 110/120 NL

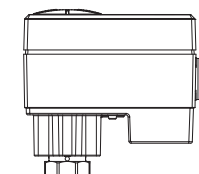
AME 110 in 120 sta izjemno natančna zvezna elektromotorna pogona, ki se lahko vgradi na AB-QM za natančno regulacijo. Imata kalibracijsko funkcijo, zato se gibanje pogona vedno popolnoma ujema s hodom AB-QM. Pogon je primeren za linearne in logaritemske karakteristike. AME(V) 110/120 je primeren za uporabo z AB-QM DN 15 LF do DN 32 HF.



Vrsta	Hitrost	Povratni signal	Napajanje	Regulacijski signal	Zaščita	Nar. št.
AME 110 NL	24 s/mm	Ne	24 V, izmenični tok	0–10 V, 2–10 V, 0–20 mA, 4–20 mA	IP42	082H8057
AME 120 NL	12 s/mm	Ne				082H8059
AME 110 NLX	24 s/mm	Da		082H8060		
AMV 110 NL	24 s/mm	Ne		082H8056		
AMV 120 NL	12 s/mm	Ne		3 točkovni		082H8058

AME 13 SU/SD

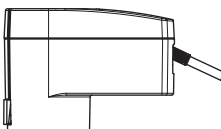
AME 13 je natančen elektromotorni pogon z vgrajeno vzmetjo, ki zapre (vzmet navzdol, SD) ali odpre ventil (vzmet navzgor, SU), če pri pogonu pride do izpada napajanja. Karakteristika se lahko z mikrostikalom nastavi na logaritemsko ali linearno. AME 13 SU/SD je primeren za uporabo z AB-QM od DN 15 LF do DN 32 HF.



Vrsta	Hitrost	Vzmet	Napajanje	Regulacijski signal	Povratni signal	Zaščita	Nar. št.
AME 13 SU-1	14 s/mm	Vzmet za odpiranje	24 V, izmenični tok	0–10 V, 2–10 V, 0–20 mA, 4–20 mA	0–10 V, 2–10 V	IP54	082H5006
AME 13 SD-1		Vzmet za zapiranje					082H5007

AME 113

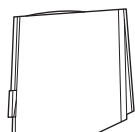
AME 113 so zvezni elektromotorni pogoni z vgrajeno funkcijo, ki deluje na baterije in odpre ali zapre ventil, če pride do izpada napajanja. AME 113 ima logaritemsko karakteristiko. Ima kalibracijsko funkcijo, zato se hod pogona vedno popolnoma ujema s hodom ventila AB-QM. AME 113 je primeren za uporabo z AB-QM od DN 15 LF do DN 32 HF.



Vrsta	Hitrost	Varnostna funkcija	Napajanje	Regulacijski signal	Povratni signal	Zaščita	Nar. št.
AME 113 NL SD	15 s/mm	Zapre ventil	24 V, izmenični/ enosmerni tok	0–10 V	-	IP54	082H5007M
AME 113 NL SU		Odpre ventil					082H5008
AME 113 NLX SD		Zapre ventil			0–10 V		082H5000
AME 113 NLX SU		Odpre ventil					082H5001

ABNM-A5

ABNM je elektrotermični zvezni pogon. Uporablja se lahko za moduliranje AB-QM, kadar hitrost ali natančnost ni najbolj pomembna. ABNM ima logaritemsko (LOG) ali linearno (LIN) karakteristiko, ki jo je treba izbrati glede na posamezno uporabo. Na voljo je v izvedbah brez napetosti odprto (NO) in brez napetosti zaprto (NC) ter s 24-V enosmernim in izmeničnim tokom. ABNM-A5 je primeren za uporabo z AB-QM od DN 15 LF do DN 32 HF.



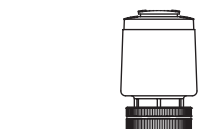
Kabli	Nar. št.
1 meter	082F1081
5 metrov	082F1082
10 metrov	082F1083

Vrsta	NO/NC	LOG/LIN	Napajalna napetost	Hod	Čas celotnega hoda	Zaščita	Nar. št.
ABNM-A5	NC	LOG	24 V, izmenični tok	5 mm	3–5 min.	IP54	082F1160
ABNM-A5	NC	LIN		5 mm			082F1161
ABNM-A5	NC	LOG		6,5 mm			082F1162
ABNM-A5	NO	LOG		6,5 mm			082F1163
ABNM-A5	NC	LIN		6,5 mm			082F1164
ABNM-A5	NO	LIN		6,5 mm			082F1165
ABNM-A5	NC	LOG		24 V, enosmerni tok			6,5 mm
ABNM-A5	NO	LOG	6,5 mm	082F1167			

Opomba: ABN in ABNM A5 s 5-mm hodom lahko AB-QM DN 25–32 odpreta le za 90 %

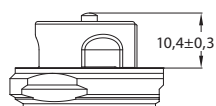
TWA-Q

TWA-Q je elektrotermični pogon, ki se uporablja za vklapljanje/izklapljanje, kadar natančnost in hitrost regulacije nista najpomembnejši. Na voljo je v izvedbah običajno odprto (NO) in običajno zaprto (NC) ter 24 V in 230 V. TWA-Q ima indikator položaja, ki kaže, ali je odprt oziroma zaprt. TWA-Q je primeren za uporabo z AB-QM od DN 15 LF do DN 32 HF.

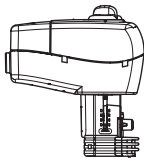


Vrsta	NC/NO	Napetost	Hod	Čas celotnega hoda ¹⁾	Zaščita	Nar. št.
TWA-Q	NC	230 V, izmenični tok	5 mm	< 3 min.	IP54	082F1600
TWA-Q	NO	230 V, izmenični tok	5 mm			082F1601
TWA-Q	NC	24 V, izmenični/enosmerni tok	5 mm			082F1602
TWA-Q	NO	24 V, izmenični/enosmerni tok	5 mm			082F1603

¹⁾ Pri temperaturi prostora



Zaporna točka (mera) za DN 15–32

**Pregled pogonov
AB-QM DN 40–100**

NovoCon® M

NovoCon® M je izredno natančen večfunkcijski pogon z vmesnikom Fieldbus, posebej oblikovan za uporabo v kombinaciji s tlačno neodvisnim regulacijskim ventilom vrste AB-QM NovoCon v velikosti DN 40–100, glejte tehnični list. Pogon NovoCon® M z AB-QM se uporablja v klimatih, hladilnih agregatih in distribucijskih postajah.

Vrsta	Hitrost	Napajanje	Regulacijski signal	Komunikacijski protokol	Zaščita	Nar. št.
NovoCon® M	3/6/12/24 s/mm	24 V, izmenični/ enosmerni tok	0–10 V, 2–10 V, 0–20 mA, 4–20 mA	BACnet MS/TP, Modbus RTU	IP54	003Z8540

AME 435 QM

AME 435 QM je izjemno natančen zvezni elektromotorni pogon, ki se lahko vgradi na AB-QM za natančno regulacijo. Ima kalibracijsko funkcijo, zato se gibanje pogona vedno popolnoma ujema s hodom AB-QM. Pogon je primeren za linearne in logaritemske karakteristike. AME 435 QM je primeren za uporabo z AB-QM od DN 40 do DN 100 HF.

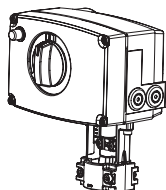
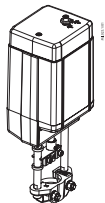
Vrsta	Hitrost	Napajanje	Regulacijski signal	Povratni signal	Zaščita	Nar. št.
AME 435 QM	7,5/15 s/mm	24 V, izmenični/ enosmerni tok	0–10 V, 2–10 V, 0–20 mA, 4–20 mA	0–10 V, 2–10 V	IP54	082H0171

AME 25 SU/SD

AME 25 SU/SD je natančen elektromotorni pogon z vgrajeno vzmetjo, ki zapre (vzmet navzdol, SD) ali odpre ventil (vzmet navzgor, SU), če pri pogonu pride do izpada napajanja. Karakteristika se lahko z mikrostikalom nastavi na logaritemsko ali linearno. AME 25 SU/SD je primeren za uporabo z AB-QM od DN 40 do DN 100 HF.

Vrsta	Hitrost	Napajanje	Regulacijski signal	Povratni signal	Zaščita	Nar. št.
AME 25 SD	15 s/mm	24 V,	0–10 V, 2–10 V, 0–20 mA, 4–20 mA	0–10 V, 2–10 V	IP54	082H3038
AME 25 SU		izmenični tok				082H3041

Upoštevejte, da je potreben adapter **003Z0694**


**Pregled pogonov
AB-QM DN 125–150**

AME 55 QM

Pogona AME 55 QM in AME 655-1 se uporabljata skupaj s tlačno neodvisnimi ventili za hidravlično uravnoteženje z regulacijskimi ventili AB-QM DN 125 in DN 150.

Vrsta	Hitrost	Napajanje	Regulacijski signal	Povratni signal	Zaščita	Nar. št.
AME 55 QM	8 s/mm	24 V, izmenični tok	0–10 V, 2–10 V, 0–20 mA, 4–20 mA	0–10 V, 2–10 V	IP54	082H3078

AME 655-1

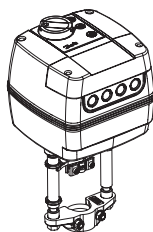
Vrsta	Hitrost	Napajanje	Regulacijski signal	Povratni signal	Zaščita	Nar. št.
AME 655-1	2/6 s/mm	24 V, izmenični/ enosmerni tok	0–10 V, 2–10 V, 0–20 mA, 4–20 mA	0–10 V, 2–10 V, 0–20 mA, 4–20 mA	IP54	082H5010

AME 658 SU/SD-1

Pogon 658 SU/SD-1 se uporablja s tlačno neodvisnimi ventili za hidravlično uravnoteženje z regulacijskimi ventili AB-QM DN 125 in DN 150. AME 658 SU/SD-1 je natančen elektromotorni pogon z vgrajeno vzmetjo, ki zapre (vzmet navzdol, SD) ali odpre ventil (vzmet navzgor, SU), če pri pogonu pride do izpada napajanja. Karakteristika se lahko z mikrostikalom nastavi na logaritemsko ali linearno.

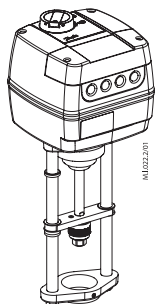
Vrsta	Hitrost	Napajanje	Regulacijski signal	Povratni signal	Zaščita	Nar. št.
AME 658 SU-1	4/6 s/mm	24 V, izmenični/ enosmerni tok	0–10 V, 2–10 V, 0–20 mA, 4–20 mA	0–10 V, 2–10 V, 0–20 mA, 4–20 mA	IP54	082H5012
AME 658 SD-1						082H5011

Vsi pogoni tipa »-1« imajo certifikat UL


NovoCon® L

NovoCon® L je izredno natančen večfunkcijski pogon z vodilom fieldbus, posebej oblikovan za uporabo v kombinaciji s tlačno neodvisnim regulacijskim ventilom za uravnoteženje vrste AB-QM v velikosti od DN 125–150, ki se uporablja v klimatih, hldilnih agregatih in distribucijskih postajah. NovoCon® L SU/SD ima vgrajeno vzmet, ki zapre ventil (vzmet navzdol, SD) ali odpre ventil (vzmet navzgor, SU), če pri pogonu pride do izpada napajanja.

Vrsta	Hitrost	Napajanje	Regulacijski signal	Komunikacijski protokol	Zaščita	Nar. št.
NovoCon® L	3/6/12/24 s/mm	24 V, izmenični/ enosmerni tok	0–10 V, 2–10 V, 0–20 mA, 4–20 mA	BACnet MS/TP, Modbus RTU	IP54	003Z8560
NovoCon® L SU						003Z8561
NovoCon® L SD						003Z8562

**Pregled pogonov
AB-QM DN 200–250**

AME 685-1

Pogoni AME 685-1 se uporabljajo skupaj z velikimi tlačno neodvisnimi ventili za hidravlično uravnoteženje z regulacijskimi ventili AB-QM DN 200 in DN 250.

Vrsta	Hitrost	Napajanje	Regulacijski signal	Povratni signal	Zaščita	Nar. št.
AME 685-1	3/6 s/mm	24 V, izmenični/ enosmerni tok	0–10 V, 2–10 V, 0–20 mA, 4–20 mA	0–10 V, 2–10 V, 0–20 mA, 4–20 mA	IP54	082H5013

NovoCon® XL

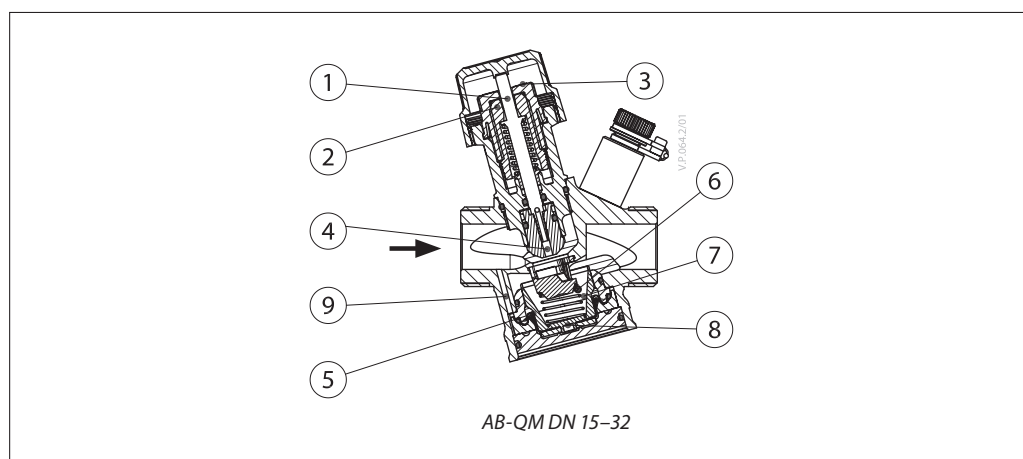
NovoCon® XL je izredno natančen večfunkcijski pogon z vodilom fieldbus, posebej oblikovan za uporabo v kombinaciji s tlačno neodvisnim regulacijskim ventilom za uravnoteženje vrste AB-QM v velikosti od DN 200–250, ki se uporablja v klimatih, hladilnih agregatih in distribucijskih postajah.

Vrsta	Hitrost	Napajanje	Regulacijski signal	Komunikacijski protokol	Zaščita	Nar. št.
NovoCon® XL	3/6/12/ 24 s/mm	24 V, izmenični/ enosmerni tok	0–10 V, 2–10 V, 0–20 mA, 4–20 mA	BACnet MS/TP, Modbus RTU	IP54	003Z8563

Če potrebujete druge tipe pogonov, se obrnite na našega lokalnega prodajnega zastopnika

Konstrukcija

1. Drog
2. Tesnilo
3. Kazalec
4. Krožnik regulacijskega ventila
5. Membrana
6. Vzmet regulatorja diferenčnega tlaka
7. Zaklopka
8. Membranska plošča
9. Notranja impulzna cev


Funkcija:

Ventil AB-QM je sestavljen iz dveh delov:

1. Regulator diferenčnega tlaka
2. Regulacijski ventil

1. Regulator diferenčnega tlaka DPC

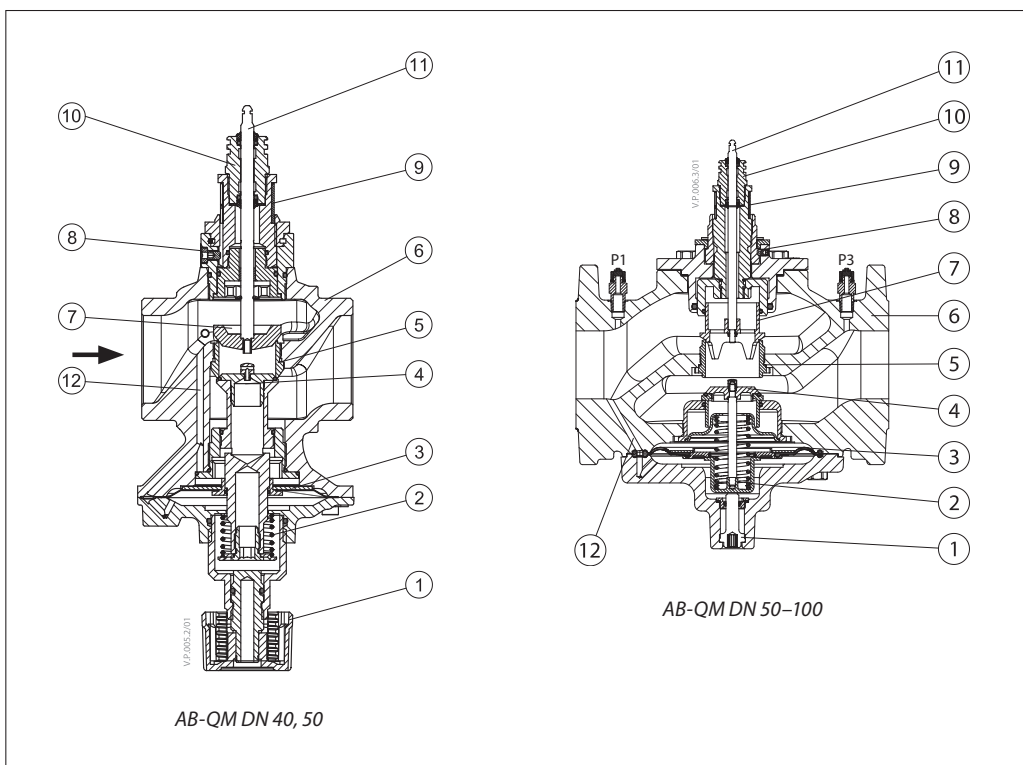
Regulator diferenčnega tlaka vzdržuje konstantni diferenčni tlak preko regulacijskega ventila. Razlika tlakov Δp_{cv} ($p_1 - p_2$) na membrani je uravnovešena s silo vzmeti. Ko se diferenčni tlak preko regulacijskega ventila spremeni (zaradi spremembe razpoložljivega tlaka ali premikov na regulacijskem ventilu), se regulator diferenčnega tlaka premakne na nov položaj, kar prinese novo ravnovesje in tako ohrani konstanten diferenčni tlak.

2. Regulacijski ventil CV

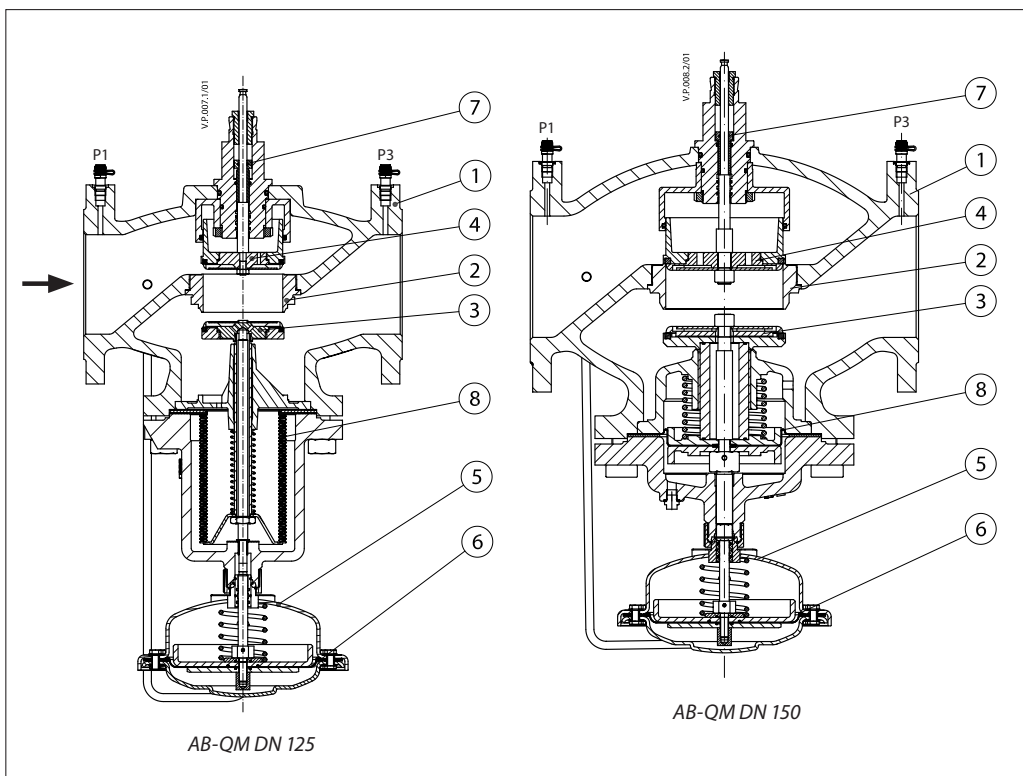
Regulacijski ventil ima linearno karakteristiko. Omogoča funkcijo omejitve hoda, ki omogoča prilagoditev vrednosti K_v . Odstotek, označen na lestvici ob kazalcu, predstavlja delež od 100 % pretoka. Nastavitve izvedete tako, da nastavitveni gumb zavrtite v zeleni položaj.

Konstrukcija (nadaljevanje)

1. Zaporni vijak
2. Glavna vzmet
3. Membrana
4. Krožnik regulatorja tlaka
5. Sedež ventila
6. Ohišje ventila
7. Krožnik regulacijskega ventila
8. Varovalni vijak
9. Merilo
10. Tesnilo
11. Drog
12. Notranja imulzivna cev

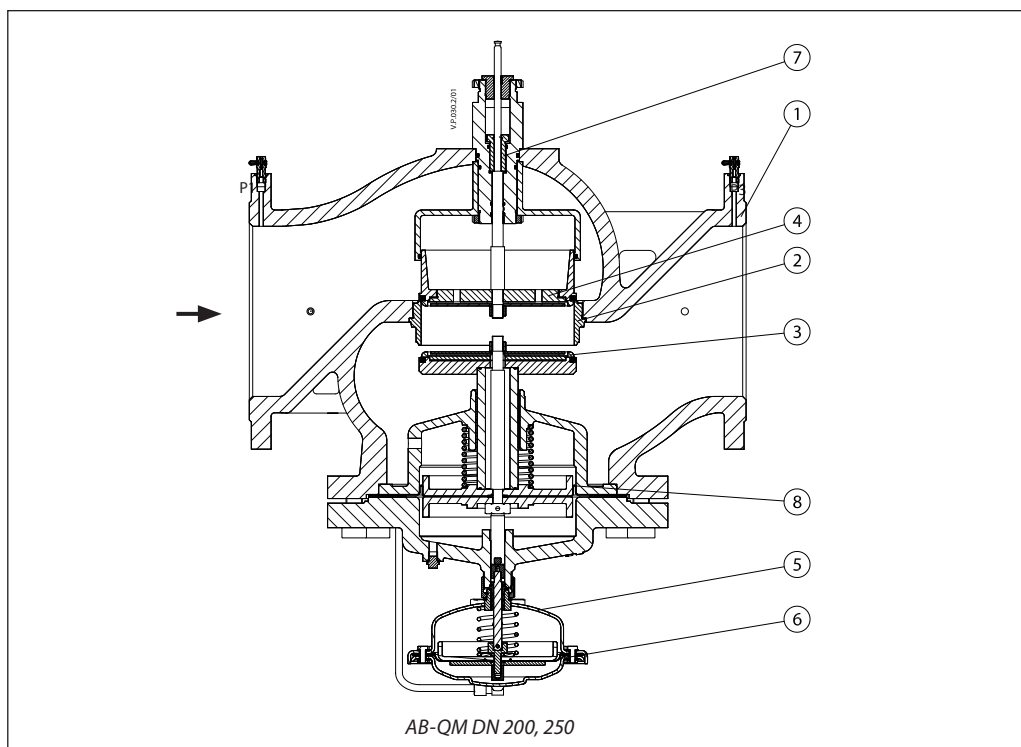


1. Telo ventila
2. Sedež ventila
3. Krožnik regulatorja tlaka
4. Krožnik regulacijskega ventila
5. Ohišje regulatorja
6. Elastična membrana
7. Nastavni vijak
8. Meh za tlačno razbremenitev krožnika regulatorja tlaka



Konstrukcija (nadaljevanje)

1. Telo ventila
2. Sedež ventila
3. Krožnik regulatorja tlaka
4. Krožnik regulacijskega ventila
5. Ohišje regulatorja
6. Elastična membrana
7. Nastavni vijak
8. Meh za tlačno razbremenitev krožnika regulatorja tlaka



Prednastavitev

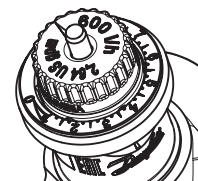
DN 15–32

Izračunani pretok lahko preprosto nastavite brez posebnega orodja. Za spremembo prednastavitve (tovarniška nastavitev je 100 % (10)) izvedite naslednje korake:

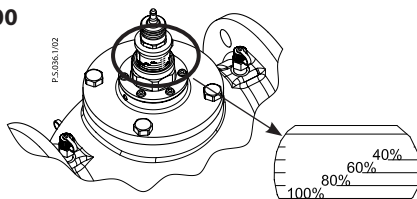
1. Odstranite modro zaščitno kapo ali vgrajeni pogon
2. Kazalec obrnite (vrednost se zmanjšuje pri vrtenju v smeri urnega kazalca) na novo prednastavitev
3. Obračanje v smeri urnega kazalca zmanjšuje pretok, medtem ko obračanje v nasprotni smeri urnega kazalca povečuje pretok

DN 15–32

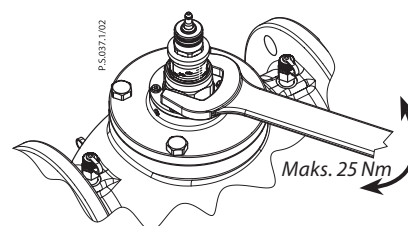
Nastavitev: 0 = 0 %, 10 = 100 %



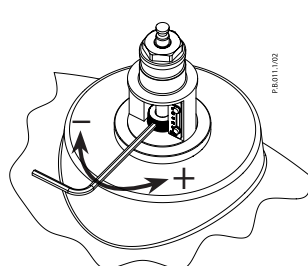
DN 40–100



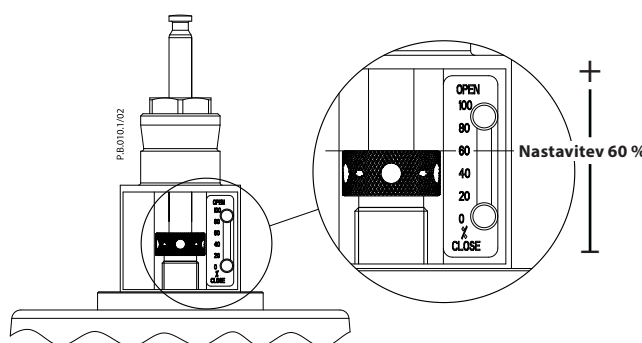
Opomba: 1 obrat = 10 %



DN 125–250



Opomba: 1 obrat = 5 %



Način merjenja
 AB-QM DN 40–250
 AB-QM DN 15–32

Merilni priključki so nameščeni tako, da se meri diferenčni tlak p_1-p_2 (glejte sliko 1). Zato lahko izmerjeni diferenčni tlak uporabite za neposreden izračun pretoka. Ker na meritve na merilnih točkah vplivajo dinamični tlak, turbulence, vzorci pretoka, notranje tolerance, natančnost nastavitve in natančnost merilne opreme, menimo, da je skupna natančnost meritve nižja od zmogljivosti ventila. Vendar pa bo natančnost meritev pretoka vedno znotraj $\pm 10\%$ v območju nastavitve 20–100 % (DN 15–32) ali 40–100 % (DN 40–250) in od $dp_{\min.}$ do $dp_{\max.}$.

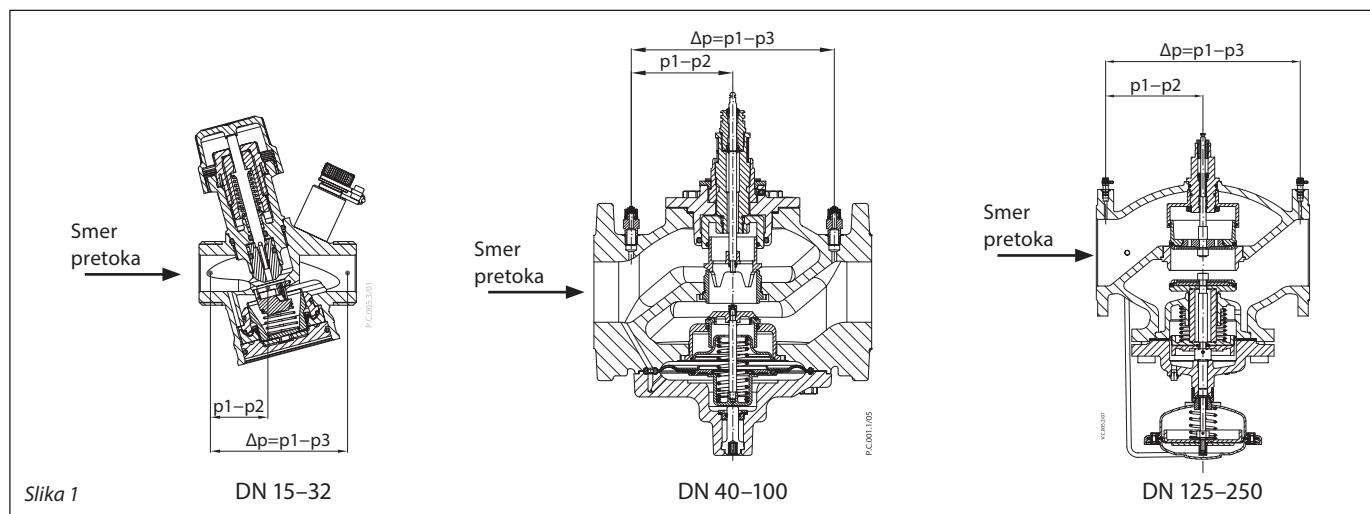
Zato priporočamo, da nastavitve ne prilagajate, ko so rezultati znotraj 10 % pričakovanega pretoka.

Izračun pretoka

$$\Delta p_{cv} = p_1 - p_2$$

$$Q = kv_{cv} \times \sqrt{\Delta p_{cv}}$$

Za vrednosti kv_{cv} sledite povezavi do dokumenta preverjevalnika pretoka AB-QM: <https://assets.danfoss.com/documents/latest/195768/AM322356127863en-010102.pdf>


Vzdrževanje
DN 15–32

Za zaporno funkcijo je ventil mogoče vgraditi bodisi v dovodno bodisi v povratno cev.

DN 40–100

Za zaporno funkcijo je ventil mogoče vgraditi bodisi v dovodno bodisi v povratno cev.

Ventili so opremljeni z ročnim zapornim mehanizmom za zaporno funkcijo do 16 barov.

DN 125–250

Za zaporno funkcijo je ventil mogoče vgraditi bodisi v dovodno bodisi v povratno cev.

Za zaporno funkcijo nastavite ventila na 0 %.

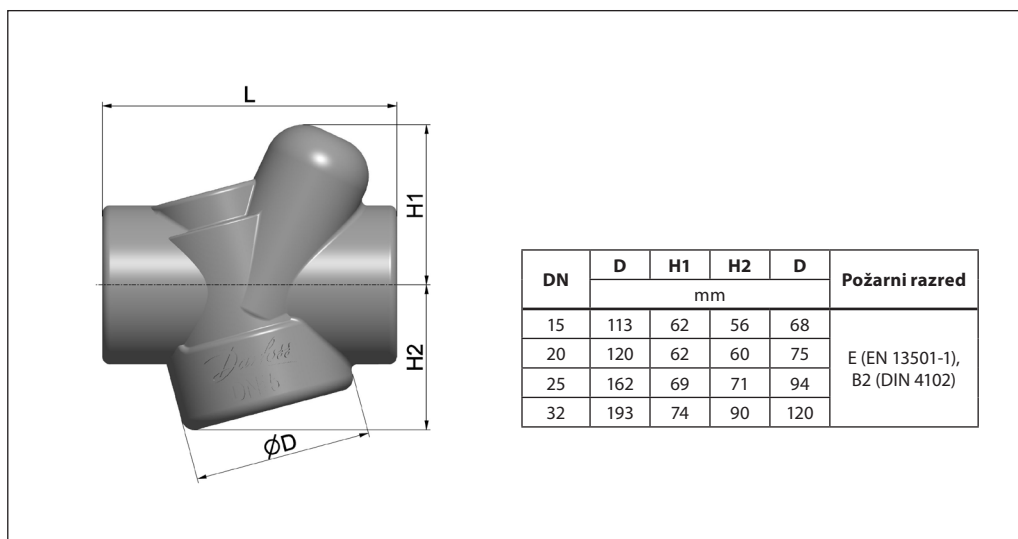
Dokumentacija

Tlačno neodvisen ventili za hidravlično uravnoteženje z regulacijskim ventilom z linearno regulacijsko karakteristiko, neodvisno od razpoložljivega tlaka in nastavitve. Izvedba: Danfoss AB-QM ali enakovreden proizvod.

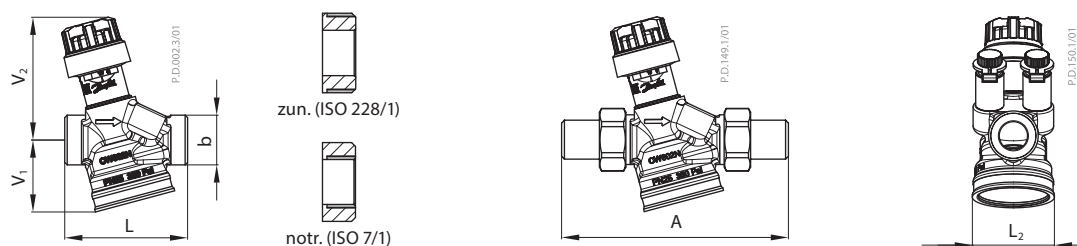
Tlačno neodvisen ventil naj ima naslednje lastnosti:

- funkcija avtomatskega omejevanja pretoka;
- membransko vodena zasnova za zmanjšano tveganje za mašenje;
- moduliranje pod 1 % nastavljenega pretoka ne glede na nastavitve;
- največji pretok, jasno označen na ventilu;
- avtoriteta 1 pri vseh nastavitvah;
- zaporni tlak, ki znaša 16 bar diferenčnega tlaka;
- linearna regulacijska karakteristika;
- linearna nastavitve;
- regulacijsko razmerje 1:1000;
- merilni priključki za optimizacijo črpalke in preverjanje pretoka za DN 15–250. Na voljo pri enem dobavitelju v območju velikosti DN 15–250;
- možnost spremembe karakteristike iz linearne v enakoprocentno pri vseh velikostih s prilagajanjem nastavitve pogona;
- raven puščanja brez vidnega puščanja (IEC 60534-4:2007, razred IV) za DN 15–20 v kombinaciji s priporočenim pogonom;
- puščanje 0,05 % Q_{nom} za DN 25–100 (IEC 60534-4:2007, razred III) v kombinaciji s priporočenim pogonom;
- puščanje 0,01 % Q_{nom} za DN 125–250 (IEC 60534-4:2007, razred IV) v kombinaciji s priporočenim pogonom;
- meritve pretoka prek merilnih priključkov v skladu z BS7350:1990.

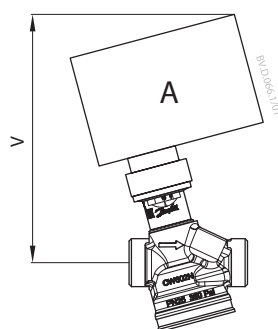
Izolacija



Dimenzije



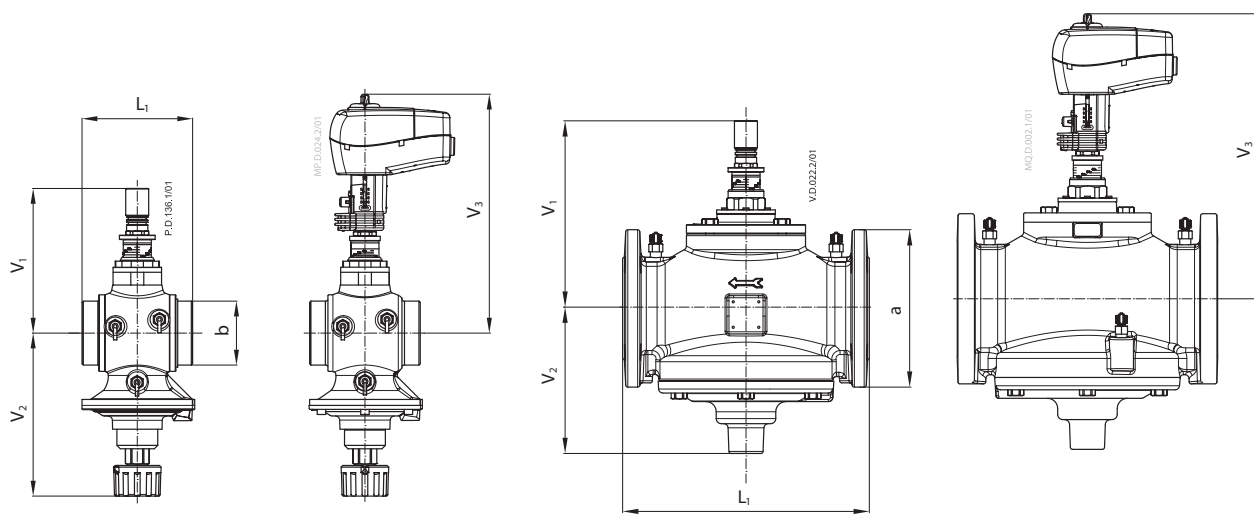
DN	Dolžina				Višina		Navojni	Varilni	L ₂ (mm)
	Zunanji		Notranji		V ₁	V ₂	A		
	L (mm)	b	L (mm)	b	(mm)				
15	65	G ¾ A	75	Rp ½	38,2	65,2	120	139	42,6
20	82	G 1 A	85	Rp ¾	43,9	67,2	143	166	49,4
25	104	G 1 ¼ A	104	Rp 1	49,9	71,8	174	188	65,8
32	130	G 1 ½ A	130	Rp 1 ¼	64,5	73,8	207	214	79,4



DN 15–32

DN	TWA-Q	ABNM A5	AME/AMV 110NL, 120 NL, AMI 140	NovoCon S	AME 13 SU	AME 113NLX	Masa ventila (kg)	
	H (mm)						Zunanji	Notranji
15	110,8	97,8	131,3	130,1	210,7	118	0,56	0,59
20	112	99	132,5	131,3	212,1	119,2	0,75	0,73
25	116	103,8	137,2	136	216,7	123,9	1,23	1,19
32	118	105,8	139,3	138	218,7	125,9	1,78	1,81

Velikosti (nadaljevanje)



AB-QM DN 40, 50

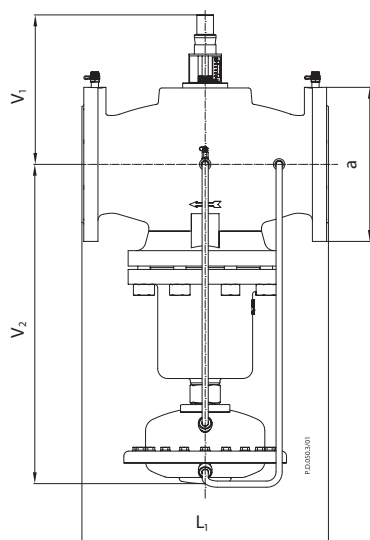
AB-QM + AME 435 QM
NovoCon® M

AB-QM DN 50-100

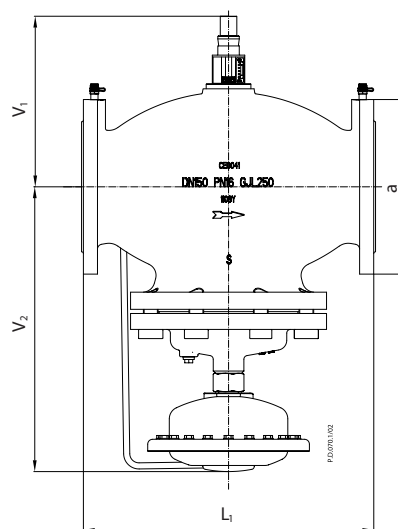
AB-QM + AME 435 QM
NovoCon® M

DN	L ₁	V ₁	V ₂	H ₃	b (ISO 228/1)	Masa (kg)
	mm					
40	110	170	174	280	G 2	6,9
50	130	170	174	280	G 2½	7,8

DN	L ₁	V ₁	V ₂	H ₃	a (EN 1092-2)	Masa (kg)
	mm					
50	230	170	174	280	165	14,2
65	290	220	172	330	185	38,0
80	310	225	177	335	200	45,0
100	350	240	187	350	220	57,0



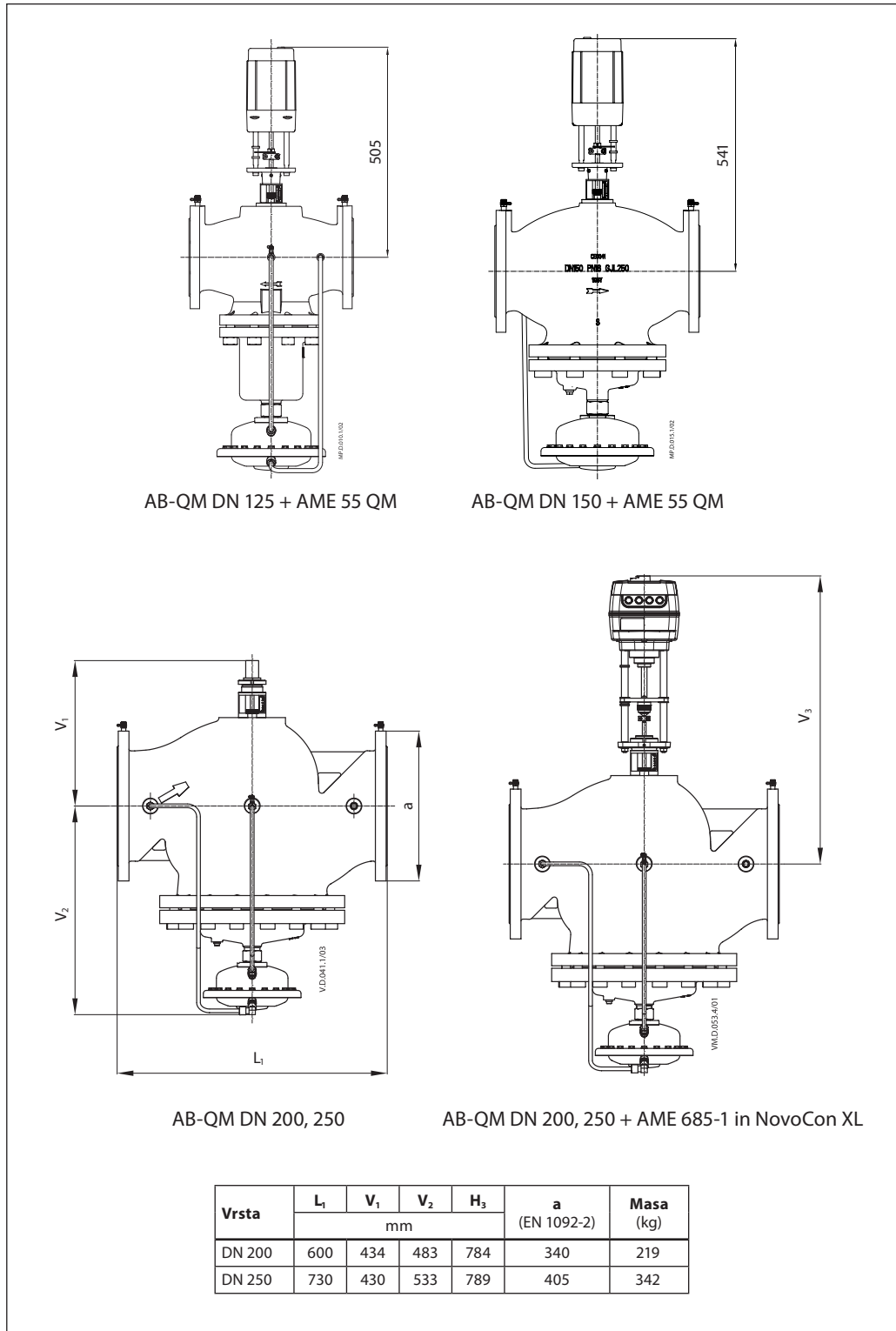
AB-QM DN 125



AB-QM DN 150

DN	L ₁	V ₁	V ₂	a (EN 1092-2)	Masa (kg)
	mm				
125	400	234	532	250	85,3
150	480	308	465	285	138

Velikosti (nadaljevanje)



Danfoss Trata d.o.o.

Climate Solutions • danfoss.si • +386 1 888 86 68 • customerservice.si@danfoss.com

Vse informacije, med drugim vključno z informacijami o izbiri izdelka, njegovi uporabi, zasnovi izdelka, teži, merah, zmogljivosti ali drugih tehničnih podatkih v priročnikih za izdelke, opisih v katalogu, reklamah itd., ki so podane v pisni, ustni, elektronski ali spletni obliki oziroma prek prenosa, se štejejo za informativne in so zavezujoče samo pod pogojem, da so izrecno navedene v ponudbi ali potrdilu naročila, in v obsegu, v katerem so tam navedene. Danfoss ne prevzema nobene odgovornosti za morebitne napake v katalogih, prospektih, videoposnetkih in drugih gradivih. Družba Danfoss si pridržuje pravico, da spremeni svoje izdelke brez predhodnega obvestila. To se nanaša tudi na izdelke, ki so že naročeni, a še niso bili dobavljeni, pod pogojem, da je mogoče spremembe izvesti brez spreminjanja oblike, prileganja ali funkcije izdelka. Vse blagovne znamke v tem gradivu so last družbe Danfoss A/S ali družb iz skupine Danfoss. Danfoss in logotip Danfoss sta blagovni znamki družbe Danfoss A/S. Vse pravice pridržane.