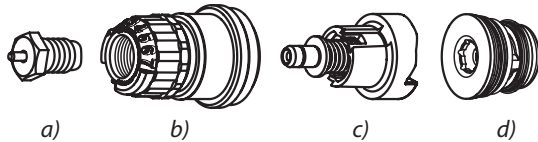


Installation Guide

Service Kit 013G7831 for RA-DV Dynamic Valve™

1.



Service kit contents:

GB a) Gland seal c) Orifice
b) Valve top d) Regulator

Der Wartungssatz enthält:

DE a) Stopfbuchse c) Blende
b) Ventiloberteil d) Regler

Contenu du kit d'entretien :

FR a) Presse-étoupe c) Orifice
b) Haut de la vanne d) Régulateur

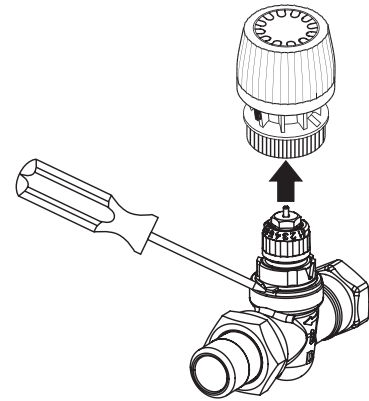
Inhoud van de servicekit:

NL a) Pakkingbus c) Doorlaat
b) Afsluiterop d) Regelaar

Zawartość zestawu serwisowego:

PL a) Dławiczka c) Kryza
b) Korpus górny d) Regulator

2.



GB Remove the thermostatic element. Use a screwdriver to lift the locking ring free of the valve body.

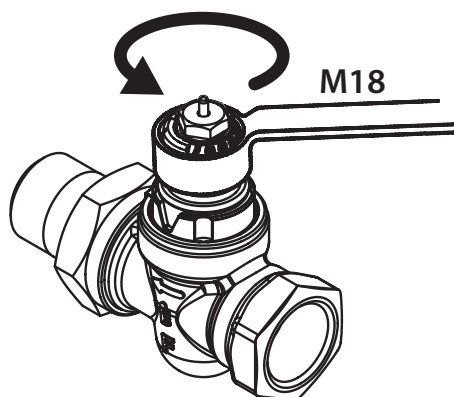
DE Entfernen Sie das Thermostatelement. Heben Sie den Blockierring mit einem Schraubendreher vom Ventilgehäuse ab.

FR Retirez l'élément thermostatique. Utilisez un tournevis pour libérer la bague de blocage du corps de la vanne.

NL Verwijder het thermostatische element. Gebruik een schroevendraaier om de borgring van het afsluiterhuis vrij te maken.

PL Zdjąć głowicę termostatyczną. Zdjąć pierścień blokujący z korpusu zaworu, używając wkrętaka.

3.



GB Use a M18 ring spanner to unscrew the insert.

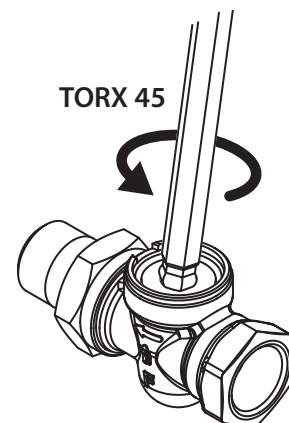
DE Drehen Sie den Einsatz mit einem M18-Ringschlüssel heraus.

FR Utilisez une clé polygonale M18 pour dévisser l'insert.

NL Gebruik een M18-ringsleutel om het inzetstuk los te schroeven.

PL Odkręcić wkład, używając klucza oczkowego M18.

4.



GB Use a Torx 45 key to unscrew the regulator.

DE Drehen Sie den Regler mit einem Torx-45-Schraubendreher heraus.

FR Utilisez une clé Torx 45 pour dévisser le régulateur.

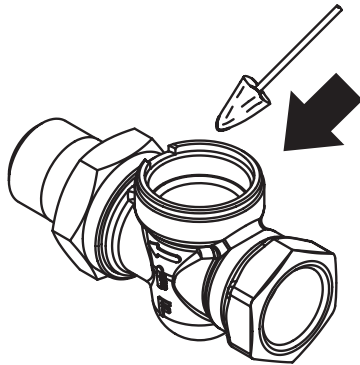
NL Gebruik een Torx 45-sleutel om de regelaar los te schroeven.

PL Odkręcić regulator, używając klucza Torx 45.

Installation Guide

Service Kit 013G7831 for RA-DV Dynamic Valve™

5.



GB Clean the valve body.

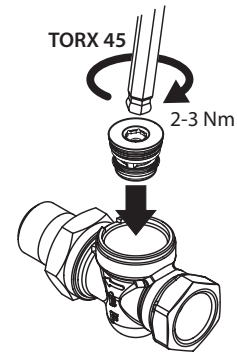
DE Reinigen Sie das Ventilgehäuse.

FR Nettoyez le corps de vanne.

NL Reinig het afsluiterhuis.

PL Wyczyścić korpus zaworu.

6.



GB Insert the new regulator and tighten with a Torx 45 key.

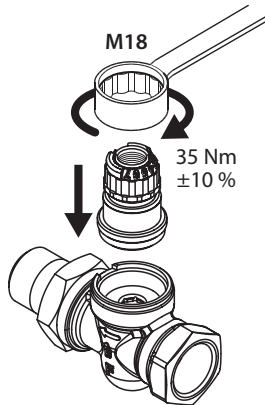
DE Setzen Sie den neuen Regler ein und ziehen Sie ihn mit einem Torx-45-Schraubendreher an.

FR Insérez le nouveau régulateur et serrez à l'aide d'une clé Torx 45.

NL Plaats de nieuwe regelaar en draai hem vast met een Torx 45-sleutel.

PL Włóżyc nowy regulator i dokręcić go kluczem Torx 45.

7.



GB Mount the valve top, tighten with a M18 ring spanner.

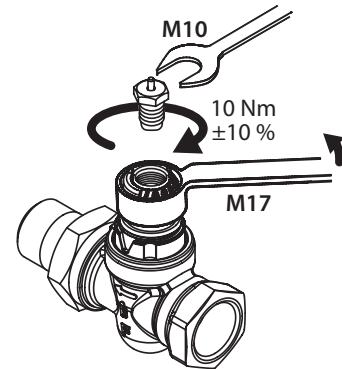
DE Montieren Sie das Ventiloberteil und ziehen Sie es mit einem M18-Ringschlüssel an.

FR Montez le haut de la vanne et serrez à l'aide d'une clé polygonale M18.

NL Monteer de afsluiter top en draai hem vast met een M18-ringsleutel.

PL Zamontować korpus górny i dokręcić go kluczem oczkowym M18.

8.



GB Use a M17 ring spanner to fix the valve top. Mount the gland seal, tighten with a M10 spanner.

DE Befestigen Sie das Ventiloberteil mit einem M17-Ringschlüssel. Montieren Sie die Stopfbuchse und ziehen Sie sie mit einem M10-Schraubenschlüssel an.

FR Utilisez une clé polygonale M17 pour fixer le haut de la vanne. Montez le presse-étoupe et serrez avec une clé M10.

NL Gebruik een M17-ringsleutel om de afsluiter top vast te draaien. Monteer de pakkingbus en draai hem vast met een M10-sleutel.

PL Unieruchomić korpus górny za pomocą klucza oczkowego M17. Zamontować dławiczkę i dokręcić ją kluczem płaskim M10.