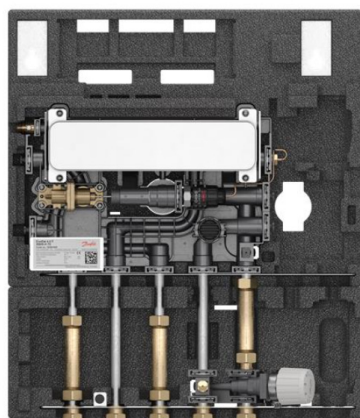


Fiche technique

EvoFlat 4.0 W



Le module EvoFlat 4.0 W est un module d'alimentation pour l'eau chaude sanitaire instantanée. Le module d'alimentation est destiné à être fixé dans un boîtier d'encastrement ou directement sur le mur.

Application

Le module d'habitation EvoFlat 4.0 W est facile à installer, à entretenir et à utiliser. Il est particulièrement adapté aux immeubles d'habitation avec chauffage central ou urbain.

Fabrication

Grâce à son caractère innovant, le module EvoFlat 4.0 W établit une nouvelle norme. Son « corps » est en composite PPS renforcé spécial. Le module est ainsi très léger, et permet de limiter l'émission de chaleur interne. La surface lisse réduit considérablement les risques d'entartrage et d'encrassement.

Tous les composants sont équipés de raccords « click-fit » de nouvelle conception. Par rapport aux modules conventionnels avec de nombreux tuyaux et raccords filetés, cette nouvelle technologie de raccords ne nécessite pas de resserrage pendant l'installation.

La taille, l'ordre de connexion et les distances entre les tubes de raccordements en acier inoxydable sont compatibles avec le programme EvoFlat existant.

Eau chaude sanitaire (ECS)

La puissance ECS est déterminée par le nombre de plaques sur l'échangeur de chaleur intégré. Il existe quatre types qui permettent de répondre à toutes les exigences, de 37 à 80 kW.

Un détecteur de débit intégré spécial permet un débit côtés primaire et secondaire à travers l'échangeur de chaleur, uniquement lorsque l'eau chaude est puisée. Il bloque le débit primaire immédiatement après la fin du processus de puisage.

Le module EvoFlat 4.0 W se caractérise par un régulateur intelligent qui tient compte à la fois du débit volumique et de la température de départ. Ce régulateur de débit thermostatique auto-moteur avec régulateur de pression différentielle intégré garantit des températures d'eau précises et stables et un équilibrage hydraulique optimisé parmi tous les modules connectés à la même source de chauffage.

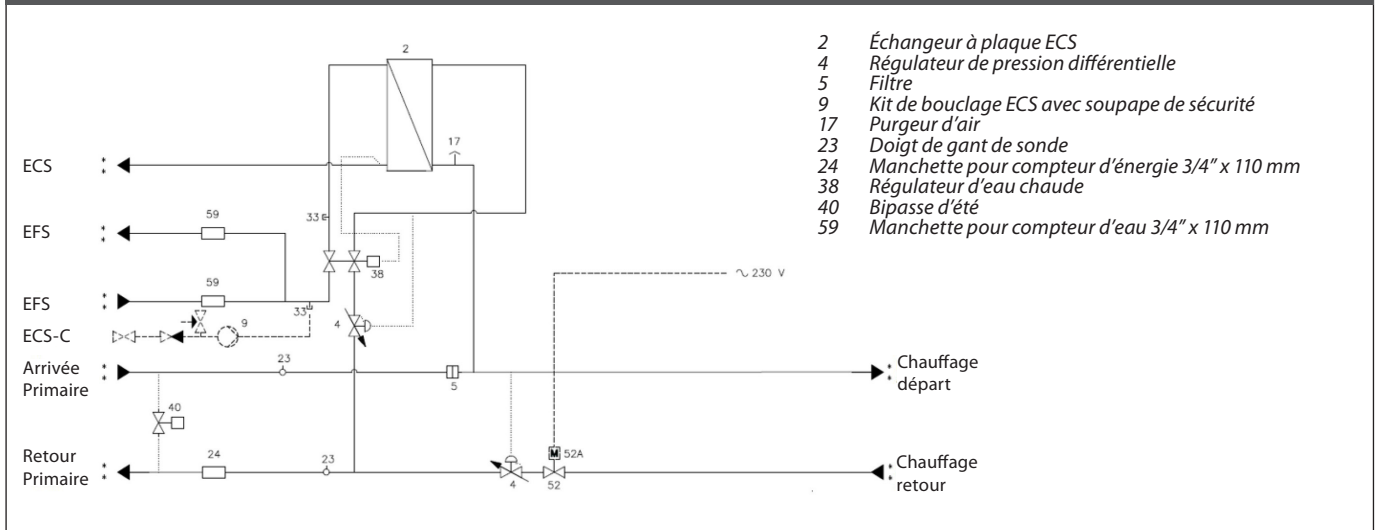
Pour enregistrer la consommation d'eau, le module EvoFlat 4.0 W est équipé d'une manchette pour le montage d'un compteur d'eau froide dans l'entrée du PWC.

Si nécessaire, il est possible d'étendre le module avec un kit de bouclage d'eau chaude sanitaire.

Isolation

Le module EvoFlat 4.0 W est équipé d'un capot EPP hautement isolant. Il se base sur une plaque arrière isolée EPP et quelques capots isolants avant pour l'ECS et le rail de montage. Cela garantit une isolation totale du module EvoFlat 4.0 W pour des pertes de chaleur minimales et d'excellentes économies de fonctionnement.

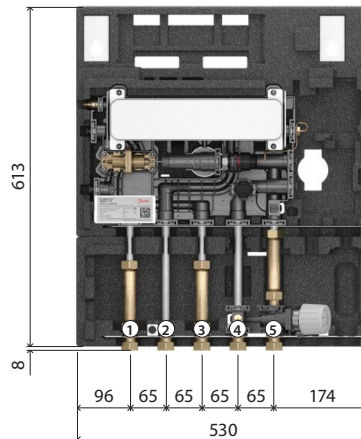
SCHÉMA DU CIRCUIT (EXEMPLE)



- 2 Échangeur à plaque ECS
- 4 Régulateur de pression différentielle
- 5 Filtre
- 9 Kit de bouclage ECS avec soupape de sécurité
- 17 Purgeur d'air
- 23 Doigt de gant de sonde
- 24 Manchette pour compteur d'énergie 3/4" x 110 mm
- 38 Régulateur d'eau chaude
- 40 Bypass d'été
- 59 Manchette pour compteur d'eau 3/4" x 110 mm

Spécifications techniques :

- Pression nominale : PN 10
- Température aller max. : 95 °C
- Pression statique de l'eau froide EFS : $P_{min} = 1,5 \text{ bar}$
- Brasage (HEX) : Cuivre ou acier inoxydable
- Poids sans capot : 8,5 kg
- Isolation : EPP $\lambda 0,039$
- Alimentation électrique : 230 V CA
- Dimensions (mm) : H 613 x L 530 x P 150
- Taille des alimentations : G 3/4" IT (filetage interne)



Alimentations :

1. Entrée d'eau froide sanitaire (EFS)
2. Eau chaude sanitaire (ECS)
3. Sortie d'eau froide sanitaire (EFS)
4. Alimentation du chauffage (HE)
5. Retour du chauffage (HE)

ECS : PUISSANCES

Type d'unité HEX	Puissance ECS [kW]	Température DHS/DHR [°C]	Débit primaire [l/h]	Perte de charge primaire* [kPa]	Puisage 50 °C [l/min]
XB05H 36 Cu/E (Type 1)	37	65/15	637	25	13,3
	43	65/16	750	32	15,4
XB05H 46 Cu/E (Type 2)	45	65/15	770	29	16,2
	49	65/15	844	35	17,6
XB05H 54 Cu/E (Type 3)	55	65/15	943	40	19,8
	38	55/19	901	37	13,7
XB05H 70 Cu/E (Type 4)	60	65/14	1 014	41	21,6
	70	65/14	1 197	57	25,2
	49	55/19	1 158	52	17,6

* Compteur d'énergie non inclus

Danfoss Sarl

Climate Solutions • danfoss.fr • +33 (0)1 82 88 64 64 • cscfrance@danfoss.com

Toutes les informations, incluant sans s'y limiter, les informations sur la sélection du produit, son application ou son utilisation, son design, son poids, ses dimensions, sa capacité ou toute autre donnée technique mentionnée dans les manuels du produit, les catalogues, les descriptions, les publicités, etc., qu'elles soient diffusées par écrit, oralement, électroniquement, sur internet ou par téléchargement, sont considérées comme purement indicatives et ne sont contraignantes que si et dans la mesure où elles font explicitement référence à un devis ou une confirmation de commande. Danfoss n'assume aucune responsabilité quant aux erreurs qui se seraient glissées dans les catalogues, brochures, vidéos et autres documentations. Danfoss se réserve le droit d'apporter sans préavis toutes modifications à ses produits. Cela s'applique également aux produits commandés mais non livrés, si ces modifications n'affectent pas la forme, l'adéquation ou le fonctionnement du produit. Toutes les marques commerciales citées dans ce document sont la propriété de Danfoss A/S ou des sociétés du groupe Danfoss. Danfoss et le Logo Danfoss sont des marques déposées de Danfoss A/S. Tous droits réservés.