

Datablad

Danfoss Ally™ Gateway

Toepassing



De Danfoss Ally™ Gateway is een programmeerbaar, draadloos regelsysteem dat alle Danfoss Ally™-apparaten met het internet verbindt en uw verwarming intelligent regelt via een gratis app die u kunt downloaden via Google Play en de App Store.

De voeding en het LAN-snoer voor de internetverbinding worden meegeleverd.

- Regelt het dagelijkse verwarmingsschema voor elke ruimte, waarbij er snel en eenvoudig aanpassingen kunnen worden gedaan.
- De voorverwarmingsfunctie wordt gebruikt om ervoor te zorgen dat op het gewenste tijdstip de juiste temperatuur is bereikt. Als de voorverwarmingsfunctie 'Aan' staat, betekent dit dat deze voor-

verwarmd tot de volgende geprogrammeerde Comfort-modus.

- De Danfoss Ally™ Gateway-software wordt automatisch vanaf het internet bijgewerkt.

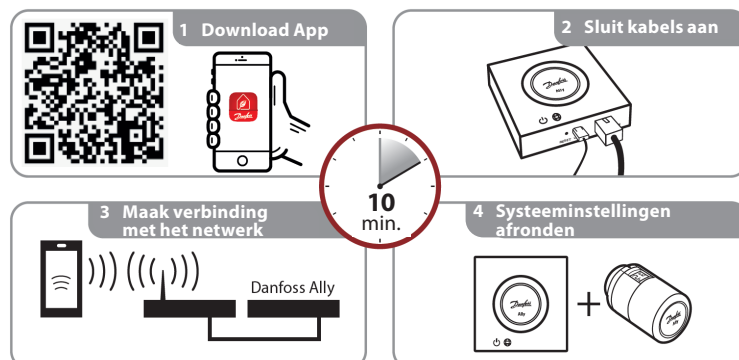
Het totale aantal componenten voor één Danfoss Ally™ Gateway bedraagt maximaal 128 apparaten met netvoeding en 32 apparaten met batterijvoeding:

Danfoss Ally™ radiatorthermostaat	32 componenten
Danfoss Ally™ ruimtesensor	
Danfoss Ally™ Zigbee signaalversterker	128 componenten
Danfoss Icon™ Zigbee-module	20 componenten
Danfoss Icon™ hoofdregelaar (vloerverwarming)	20 componenten
Danfoss Icon™ kamerthermostaat	128 componenten
Apparaten per ruimte	128 componenten
Apparaten per gateway	128 componenten
Ruimtes per gateway	Onbeperkt
Woningen/Families	Onbeperkt

Bestelinformatie

Product	Talen	Bestelnr.
Danfoss Ally™ Gateway	EN, DE, DA, FR, IT, ES, PL, CS, UA, RU, SE, FI, IS, ET, LV, LT, SK, SL, RO, HR, TR, NL	014G2400

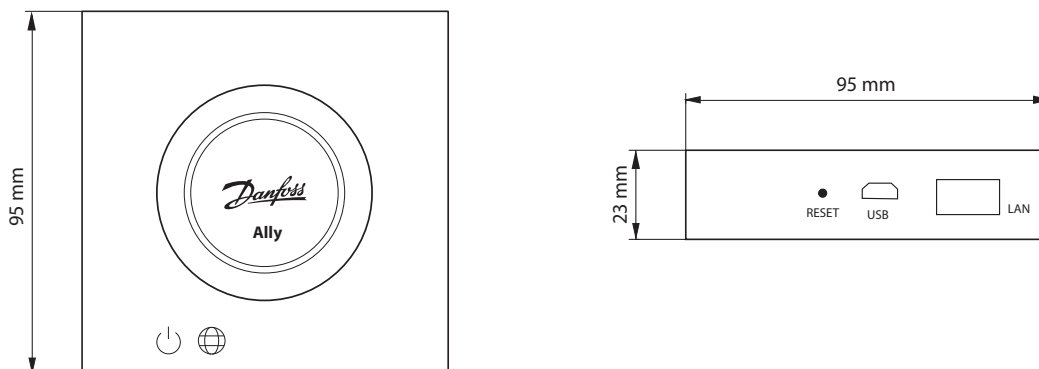
Eenvoudig te installeren



Technische specificaties

Danfoss Ally™ Gateway	
Functie van het apparaat	Smart Home Gateway
Aanbevolen gebruik	Woonhuis binnen (verontreinigingsgraad 2)
Toepassing	Radiatoren, vloerverwarming op waterbasis
Led-indicatoren (groen)	Stroom/status, netwerkaansluiting
Knop	Druk 5 seconden op de resetknop om de fabriek-instellingen te herstellen
Voeding	5 V DC
Adapter	110 V ~ 240 VAC , 5 V 1 A DC
Energieverbruik / Stand-by	< 5 W / < 2 W
Bedrade communicatie	10/100M ethernetpoort (RJ45, LAN)
Draadloze communicatie	Zigbee/IEEE 802.15.4
Transmissiefrequentie / voeding	2,4 GHz / < 20 dBm (79 mW)
Transmissiebereik in gebouwen	tot 30 m
Firmware update	Ondersteuning voor draadloze updates
Bedrijfstemperatuur	-10 °C tot 55 °C
Opslagtemperatuur	-20 °C tot 60 °C
Kleur	RAL 9016
Afmeting	95 mm x 95 mm x 23 mm
IP-klasse	20
Geïntegreerd	Amazon Alexa, Google Assistant, Partner-API
Goedkeuring, markeringen enz.	

Afmetingen



Danfoss B.V.

Climate Solutions • danfoss.nl • +31 10 80 82 222 • cs@danfoss.nl

Alle informatie, waaronder maar niet beperkt tot informatie over de keuze van het product, de toepassing of het gebruik ervan, het productontwerp, het gewicht, de afmetingen, de capaciteit of andere technische gegevens in handleidingen, catalogi, beschrijvingen, advertenties, enz., en ongeacht of die schriftelijk, mondeling, elektronisch, online of via downloaden is verkregen, wordt geacht informatief te zijn, en is uitsluitend bindend indien en voor zover hiernaar expliciet wordt verwezen in een offerte of opdrachtbevestiging. Danfoss kan niet verantwoordelijk worden gehouden voor mogelijke fouten in catalogi, brochures, video's en andere materialen.

Danfoss behoudt zich het recht voor zonder voorafgaande kennisgeving haar producten te wijzigen. Dit geldt eveneens voor reeds bestelde maar nog niet geleverde producten, op voorwaarde dat zulke wijzigingen aangebracht kunnen worden zonder de (pas)vorm of functie van het product wezenlijk aan te tasten.

Alle in deze publicatie genoemde handelsmerken zijn eigendom van Danfoss A/S of bedrijven van de Danfoss groep. Danfoss en het Danfoss-logo zijn handelsmerken van Danfoss A/S. Alle rechten voorbehouden.