

Datablad

Danfoss Ally™ Protect RA

Toepassing



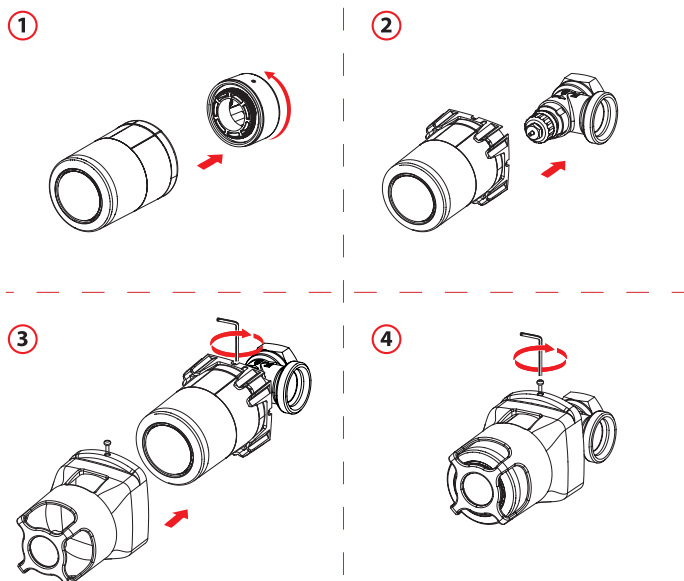
Danfoss Ally™ Protect RA is een accessoire dat de elektronische radiatorthermostaat beschermt en versterkt.

Dit accessoire verhindert dat gebruikers de batterijen in de elektronische radiatorthermostaat kunnen verwijderen of de elektrische radiatorthermostaat zelf kunnen demonteren zonder gereedschap. Danfoss Ally™ Protect RA biedt toegang tot het display en de handgreep van de elektronische radiatorthermostaat, zodat de gebruiker kan communiceren met de elektronische radiatorthermostaat, tenzij deze functies via de gateway zijn uitgeschakeld. Danfoss Ally™ Protect RA bestaat uit twee kunststof onderdelen (en een M3-schroef) en kan worden gebruikt met zowel de Danfoss Ally™ elektronische radiatorthermostaat als de Danfoss Eco™, en in combinatie met de Danfoss Ally™ Power Module 24V. Danfoss Ally™ Protect RA heeft geen invloed op de temperatuurmeting of andere prestaties van de elektronische radiator.

Bestelinformatie

Product	Taal	Bestelnr.
Danfoss Ally™ Protect RA	EN, DE, DK, FR, IT, PL, CZ, UA, RU, SE, ES, NL	014G0200

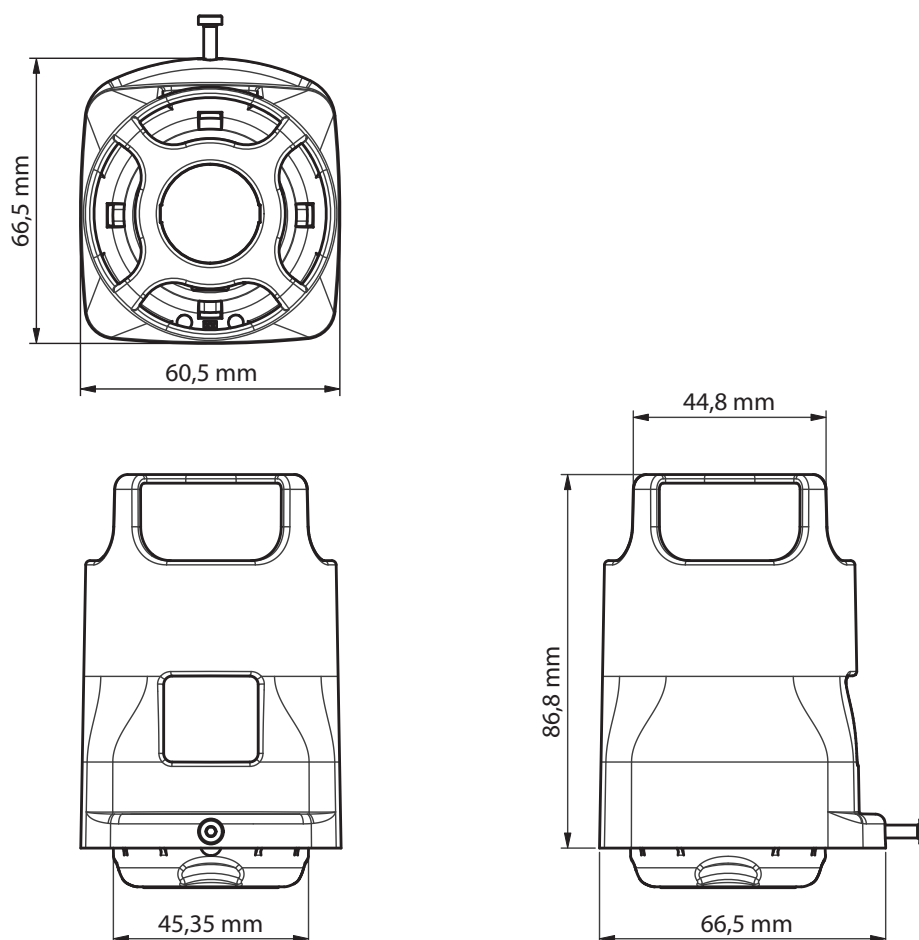
Eenvoudig te installeren



Technische specificaties

Danfoss Ally™ Protect RA	
Producttype	Anti-vandaal kap
Aanbevolen gebruik	Voor elektronische thermostatische radiatorafsluiters
Montage van de adapter	Compatibel met een standaard RA-adapter
Levensduur	Per levensduur ongeveer tien keer monteren/demonteren
Buigsterkte	500N of 50 kg
Kleur	RAL 7035
Soort materiaal (basis/behuizing/schroef)	ABS / ABS / staal, verzinkt staal
Gewicht	47 g
Afmeting	100x60 mm

Afmetingen



Danfoss B.V.

Climate Solutions • danfoss.nl • +31 10 80 82 222 • cs@danfoss.nl

Alle informatie, waaronder maar niet beperkt tot informatie over de keuze van het product, de toepassing of het gebruik ervan, het productontwerp, het gewicht, de afmetingen, de capaciteit of andere technische gegevens in handleidingen, catalogi, beschrijvingen, advertenties, enz., en ongeacht of die schriftelijk, mondeling, elektronisch, online of via downloaden is verkregen, wordt geacht informatief te zijn, en is uitsluitend bindend indien en voor zover hiernaar expliciet wordt verwezen in een offerte of opdrachtbevestiging. Danfoss kan niet verantwoordelijk worden gehouden voor mogelijke fouten in catalogi, brochures, video's en andere materialen.

Danfoss behoudt zich het recht voor zonder voorafgaande kennisgeving haar producten te wijzigen. Dit geldt eveneens voor reeds bestelde maar nog niet geleverde producten, op voorwaarde dat zulke wijzigingen aangebracht kunnen worden zonder de (pas)vorm of functie van het product wezenlijk aan te tasten.

Alle in deze publicatie genoemde handelsmerken zijn eigendom van Danfoss A/S of bedrijven van de Danfoss groep. Danfoss en het Danfoss-logo zijn handelsmerken van Danfoss A/S. Alle rechten voorbehouden.