

Fiche technique

NovoCon® S, M, L et XL Actionneurs numériques



Table des matières

Description	2	Mise en service/raccordement du capteur de débit à	38
Commande	4	NovoCon® S.....	38
Tableau de référence croisée AB-QM		NovoCon® M.....	39
- Capteur de débit - NovoCon®	6	NovoCon® L, XL.....	40
Données techniques	7	Débit en bauds automatique	41
Conception	9	Adressage MAC automatique (BACnet uniquement)	41
Installation et orientation	10	Objets BACnet - Valeur analogique	42
Microcontacts	11	Objets BACnet - Valeur multiétats	43
Réglages des microcontacts.....	11	Objets BACnet - Valeur binaire	45
Réglages des microcontacts - Adressage manuel.....	12	Objets BACnet - Objet d'appareil	45
Câblage	13	Objets BACnet - Entrée analogique	46
Considérations relatives au raccordement.....	14	Objets BACnet - Sortie analogique	46
Chaîne en série et amplificateur de puissance	18	Objets BACnet - Classe de notification	46
Afficheur à diode	22	Objets BACnet - Calcul de la moyenne	46
Principe d'application	28	Services BIBB BACnet	46
NovoCon® S E/S.....	28	Registres Modbus - Configuration	47
NovoCon® E/S et multiplexeurs/relais.....	28	Registres Modbus - Fonctionnement	50
Commutation chaufferie centralisée		Registres Modbus - Informations	51
- système à 2 tuyaux.....	28	Alarmes et avertissement	52
ChangeOver® - système à 4 tuyaux.....	29	Mise à jour du firmware	52
ChangeOver® Energy.....	29	Sélection du type de vanne	53
Mode CO6 analogique.....	29	Sondes de température	54
ChangeOver®.....	31	Descriptif	54
Pas de mélange et d'arrêt	32	Dépannage	56
Mode d'application	32	Mise à jour du firmware.....	56
Objets BACnet et utilisation des registres Modbus	33	Données BACnet.....	56
Réglage du débit prévu.....	33	Données Modbus RTU.....	56
Configuration et fonctions avancées.....	34	Fonctionnement manuel	57
Optimisation de la vitesse du réseau BACnet	35	Dimensions	58
Gestion de l'énergie	35		
Gestionnaire de puissance.....	35		
Gestionnaire Delta T.....	36		

Description
NovoCon® S

L'actionneur NovoCon® S est un actionneur de bus de terrain multifonction et haute précision. Il est conçu pour être utilisé avec une vanne de régulation indépendante de la pression de type AB-QM DN 10 à DN 32. Le débit est modulé par la vanne de régulation indépendante de la pression AB-QM empêchant les surdébits et assurant un meilleur rendement de la chaudière et du refroidisseur.

L'actionneur avec la vanne AB-QM est utilisé pour réguler le débit d'eau des ventilo-convecteurs, poutres froides, éjecto-convecteurs, petits réchauffeurs, refroidisseurs, CTA et autres unités terminales de régulation de zone dans lesquelles l'eau chaude/froide est le fluide régulé. En raison de sa précision, de ses fonctionnalités pouvant être exécutées à distance et de ses caractéristiques d'indication du débit, ce produit simplifie une mise en service rapide, permet une maintenance facile, améliore le confort intérieur, augmente les économies d'énergie et permet une répartition équitable de la chaleur/du refroidissement.

La haute précision de position de l'actionneur, associée à la caractéristique de régulation linéaire et automatique de la vanne AB-QM, permet d'utiliser le NovoCon® S comme un indicateur de débit. La configuration des paramètres de l'actionneur et de la vanne est effectuée via le bus de terrain. La régulation s'effectue via le bus de terrain ou via des entrées analogiques vers NovoCon® S.

Les applications typiques sont :

- Les panneaux de plafond rayonnants, alimentés par 4 tubes (alimentation/retour chauffage et alimentation/retour refroidissement).
- Les ventilo-convecteurs, avec serpentins simples alimentés par 4 tubes (alimentation/retour chauffage et alimentation/retour refroidissement).

Fonctions générales :

- Fonctions de mise en service à distance/préréglage/rinçage
- Indication du débit, des émissions de puissance et de l'énergie
- Haute résolution de position et précision
- Algorithmes de gestion de l'énergie
- Applications de change-over à 4/2 tuyaux
- Applications E/S
- Barre d'affichage par diode de l'état et des alarmes
- Aucun outil nécessaire pour le montage
- Aucune maintenance requise durant toute la durée de vie
- Processus de positionnement automatique
- Fonctionnement silencieux
- Câbles enfichables sans halogène
- Adressage MAC automatique pour BACnet
- Détection automatique du débit en bauds
- Signalement intrinsèque des alarmes pour BACnet
- Alarme de blocage de vanne
- Détection de fil cassé sur signal de masse et régulation analogique
- Choix entre BACnet MS/TP ou Modbus RTU dans le même produit
- Protection contre les erreurs de câblage sur tous les fils jusqu'à 30 V

Combiné à l'actionneur NovoCon® ChangeOver⁶, NovoCon® S offre une solution unique de régulation de la vanne AB-QM et d'une vanne à bille motorisée à 6 voies qui assure une fonction de répartition entre deux circuits d'eau dans les systèmes change-over à 4 tuyaux.

Cette fonction de répartition, principalement utilisée pour les panneaux rayonnants, permet d'augmenter la capacité de refroidissement et de chauffage d'un ventilo-convecteur avec un encombrement réduit identique à celui d'un modèle à double serpentin où les circuits d'eau de chauffage et de refroidissement ont chacun leur propre serpentin.

La vanne directionnelle à 6 voies et l'actionneur fonctionnent en combinaison avec une vanne AB-QM PIBCV et un actionneur de bus NovoCon® S. La vanne AB-QM équilibre le débit et l'actionneur de bus NovoCon® S régule le débit. NovoCon® S régule également l'actionneur de la vanne directionnelle à 6 voies qui commute entre le chauffage et le refroidissement. Cette fonctionnalité unique se caractérise par les éléments suivants :

- Il n'y a qu'un seul bus de terrain et câble d'alimentation vers l'actionneur NovoCon® S. Cela alimente le NovoCon® S et régule l'actionneur à 6 voies. En outre, le NovoCon® S reçoit un retour de l'actionneur à 6 voies.
- En comparant le signal de régulation de 0 à 10 V et le signal de retour, l'actionneur NovoCon® S détecte automatiquement par défaut si l'actionneur à 6 voies se trouve en fonctionnement manuel, est retiré de la vanne ou si la vanne à 6 voies est bloquée.
- L'actionneur NovoCon® S dispose de deux préréglages de débit prévu : l'un pour le chauffage et l'autre pour le refroidissement.
- L'actionneur NovoCon® S indique l'émission de puissance et enregistre la consommation d'énergie pour l'énergie de chauffage et de refroidissement sur la base de la mesure de la température du tuyau de retour, de l'alimentation et du débit.
- En mode maintenance, l'actionneur à 6 voies peut fermer complètement la vanne afin d'éviter toute fuite, ce qui permet de réaliser des économies sur les vannes d'arrêt.
- Grâce à la logique contenue dans l'actionneur NovoCon® S, seul un actionneur dans chaque paire (NovoCon® S et actionneur de vanne à 6 voies) fonctionne. Cela permet de s'assurer que 2 actionneurs de la paire ne fonctionnent jamais en même temps, ce qui réduit la demande de survolteur dans les chaînes en série.
- L'actionneur NovoCon® S détecte si le câble de l'actionneur à 6 voies est débranché. Dans ce cas, une alarme est déclenchée.

Fonctions CO6 :

- L'actionneur NovoCon® S + ChangeOver⁶ représente UN seul appareil sur le réseau de bus de terrain ne nécessitant aucune E/S physique
- Aucun débit croisé entre le chauffage et le refroidissement
- Raccordement et régulation simplifiés
- Retour sur l'état de la position et les alarmes
- Fonctionnement silencieux et fiable
- Sans maintenance
- Joint en téflon et vanne à bille chromée pour éviter les phénomènes de gommage
- Alarme de vanne bloquée
- Dérégulation manuelle

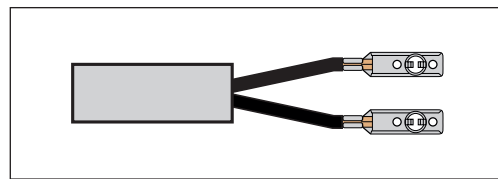


Description (suite)
NovoCon® S (suite)
Fonctions Energy :

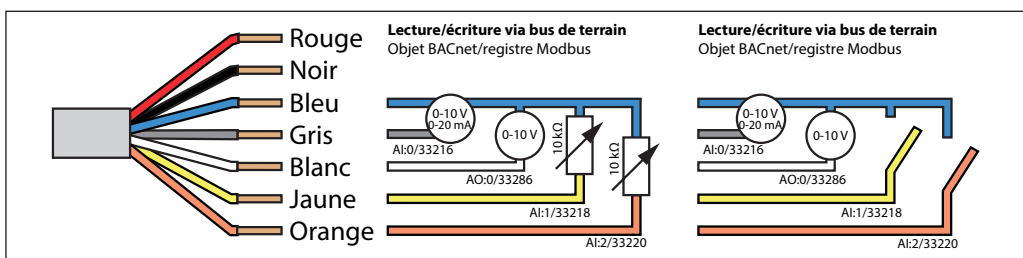
- Mesure de la température d'alimentation et de retour
- Relevé d'indication d'émission de puissance
- Fonctionnalité de gestion de l'énergie pour le chauffage et le refroidissement, p. ex. gestion delta T minimum
- Journalisation énergétique du chauffage et du refroidissement

Fonctions E/S :

- Raccordement à d'autres appareils et présentation de ceux-ci sur le bus de terrain, p. ex. thermostat d'ambiance, contact de fenêtre, sonde de CO₂, sondes d'humidité, commande de ventilateur, actionneur 0-10 V, etc.



- Sélection des unités de température, Ohm ou utilisation en tant que contacts libres de potentiel. Circuit fermé <math>< 900 \Omega</math>, circuit ouvert 100 k Ω .
- Raccordements disponibles : 1 x sortie analogique (V), 1 x entrée analogique (V/mA) et 2 x entrées basées sur la résistance ($^{\circ}\text{C}/^{\circ}\text{F}/\text{Ohm}$)


NovoCon® M

NovoCon® M est un actionneur de bus de terrain multifonctionnel haute précision, spécialement conçu pour être utilisé en combinaison avec la vanne de régulation indépendante de la pression de type AB-QM NovoCon® dans les dimensions DN 40-100 utilisées dans les centrales de traitement d'air (CTA), les refroidisseurs et dans les applications de station de distribution. La haute précision de position de l'actionneur, associée à la caractéristique de régulation linéaire et automatique de la vanne AB-QM, permet d'utiliser le NovoCon® M comme indicateur de débit. La configuration des paramètres de l'actionneur et de la vanne est effectuée via le bus de terrain. La régulation s'effectue via un bus de terrain ou via des entrées analogiques vers NovoCon® M.

Fonctions générales :

- Fonctions de mise en service à distance/préréglage/rinçage
- Indication du débit, des émissions de puissance et de l'énergie

- Haute résolution de position et précision
- Algorithmes de gestion de l'énergie
- Entrées/Sorties
 - 3 entrées de résistance (Pt 1000, Pt 500, Pt 100, NTC 10k Type 2 et 3)
 - 1 entrée analogique (0-10 V ou 0/4-20 mA)
 - 1 sortie analogique (0-10 V)
- Diode affichant l'état et les alarmes
- Le montage sur vanne ne nécessite aucun outil
- Aucune maintenance requise durant toute la durée de vie
- Fonctionnement silencieux
- Adressage MAC automatique pour BACnet
- Détection automatique du débit en bauds
- Signalement intrinsèque des alarmes pour BACnet
- Alarme de blocage de vanne
- Choix entre BACnet MS/TP ou Modbus RTU dans le même produit
- Protection contre les erreurs de câblage sur tous les fils jusqu'à 30 V

NovoCon® L, XL

NovoCon® L/XL est un actionneur de bus de terrain multifonctionnel haute précision, spécialement conçu pour être utilisé en combinaison avec la vanne de régulation indépendante de la pression de type AB-QM dans les dimensions DN 125-250 utilisées dans les centrales de traitement d'air (CTA), les refroidisseurs et dans les applications de station de distribution. La haute précision de position de l'actionneur, associée à la caractéristique de régulation linéaire et automatique de la vanne AB-QM, permet d'utiliser le NovoCon® L/XL comme un indicateur de débit. La configuration des paramètres de l'actionneur et de la vanne est effectuée via le bus de terrain. La régulation s'effectue via un bus de terrain ou via des entrées analogiques vers NovoCon® L/XL.

Fonctions générales :

- Fonctions de mise en service à distance/préréglage/rinçage
- Indication du débit, des émissions de puissance et de l'énergie

- Haute résolution de position et précision
- Algorithmes de gestion de l'énergie
- Entrées/Sorties
 - 3 entrées de résistance (Pt 1000, Pt 500, Pt 100, NTC 10k Type 2 et 3)
 - 1 entrée analogique (0-10 V ou 0/4-20 mA)
 - 1 sortie analogique (0-10 V)
- Diode affichant l'état et les alarmes
- Aucune maintenance requise durant toute la durée de vie
- Fonctionnement silencieux
- Adressage MAC automatique pour BACnet
- Détection automatique du débit en bauds
- Signalement intrinsèque des alarmes pour BACnet
- Alarme de blocage de vanne
- Choix entre BACnet MS/TP ou Modbus RTU dans le même produit
- Protection contre les erreurs de câblage sur tous les fils jusqu'à 30 V

Commande
NovoCon® S


Type	N° de code
NovoCon® S	003Z8504

Accessoires


Type	Longueur	Raccordements	Matériau du câble	N° de code
Câble NovoCon® numérique	1,5 m	bus/alimentation	Sans halogène	003Z8600
Câble NovoCon® numérique	5 m	bus/alimentation	Sans halogène	003Z8601
Câble NovoCon® numérique	10 m	bus/alimentation	Sans halogène	003Z8602
Câble NovoCon® numérique, chaîne en série	0,5 m	actionneur/actionneur	Sans halogène	003Z8609
Câble NovoCon® numérique, chaîne en série	1,5 m	actionneur/actionneur	Sans halogène	003Z8603
Câble NovoCon® numérique, chaîne en série	5 m	actionneur/actionneur	Sans halogène	003Z8604
Câble NovoCon® numérique, chaîne en série	10 m	actionneur/actionneur	Sans halogène	003Z8605
Câble NovoCon® analogique	1,5 m	0-10 V/alimentation/survolteur	Sans halogène	003Z8606
Câble NovoCon® analogique	5 m	0-10 V/alimentation/survolteur	Sans halogène	003Z8607
Câble NovoCon® analogique	10 m	0-10 V/alimentation/survolteur	Sans halogène	003Z8608
Câble NovoCon® E/S	1,5 m	actionneur/fils libres	Sans halogène	003Z8612

Remarque ! Les câbles ne sont pas inclus avec l'actionneur et doivent donc être commandés séparément.



Câble NovoCon® Energy	1,5 m	Câble enfichable avec sondes de température d'applique Pt1000	PVC	003Z8610
Câble NovoCon® Energy	1,5 m	Câble enfichable avec sondes de température Pt1000 immergées/universelles (Ø 5,8 mm)	PVC	003Z8611
Câble NovoCon® Température E/S	1 m/sonde de température 1,5 m	Câble enfichable avec sondes de température d'applique Pt 1000 et fils libres pour l'entrée, la sortie et l'alimentation	Sans halogène. Câbles de sondes PVC	003Z8613

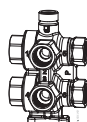
Remarque ! Si des sondes de température Pt 1000 séparées sont nécessaires, Danfoss propose une gamme de sondes Pt 1000 qui peuvent être utilisées avec NovoCon® S. Voir sondes Danfoss Pt1000 ESMT, ESM-10, ESM-11, ESMB-12, ESMC, ESMU et n° de code 187F3418.

Actionneurs ChangeOver6


Actionneur NovoCon ChangeOver6	1 m	Enfichable	Sans halogène	003Z8520
Actionneur NovoCon ChangeOver6 Energy	1 m Sonde de temp. 1,5 m	Enfichable avec sondes de température d'applique Pt 1000	Sans halogène Câbles de sondes PVC	003Z8521
Actionneur NovoCon ChangeOver6 Flexible	1,5 m	Actionneur/fils libres	Sans halogène	003Z8522

Type	DN	Classe de résistance au feu ¹⁾	N° de code
Isolation ChangeOver6	15	B2	003Z3159

¹⁾ Conformément à la norme D/N 4102



Type	DN	k _{vs} (m ³ /h)	Raccordement	N° de code
Vanne ChangeOver6	15	2,4	Rp ½	003Z3150
	20	4,0	Rp ¾	003Z3151

Adaptateur – combinaison avec un ancien modèle de vanne AB-QM

Type	N° de code
Adaptateur NovoCon® pour vanne AB-QM, DN 10-32 (5 pièces)	003Z0239

Accessoires (Câble NovoCon® Energy)

Type	Désignation	N° de code
Doigts de gant pour câble NovoCon® Energy (003Z8611)	Doigts de gant en laiton d'immersion, 40 mm, paire Ø 6,0. Pour tuyaux DN25/32.	087G6061
	Doigts de gant en laiton d'immersion, 35 mm, paire Ø 5,2, MID. Pour tuyaux DN15-32	087G6053

Outil de configuration NovoCon®

Type	Longueur	Raccordements	Matériau du câble	N° de code
Câble de l'outil de configuration NovoCon®	5 m	USB/actionneur	Sans halogène. Convertisseur USB, PVC	003Z8620

Logiciel disponible sur www.novocon.com

Sondes de température

Type	N° de code
Pt 1000 immergée/f 5,2 mm/câble 1,5 m, paire, MID	187F3418

Commande (suite)
NovoCon® M
Actionneur

Type	Tension d'alimentation	N° de code
NovoCon® M	24 V CA/CC	003Z8540

Sondes de température

Type	N° de code
Pt 1000 immergée/Ø 5,2 mm/câble 1,5 m, paire, MID	187F3418
Pt 1000 immergée/Ø 5,2 mm/câble 3,0 m, paire, MID	187F3419

Accessoires

Désignation	N° de code
Doigts de gant en laiton d'immersion, 52 mm, paire Ø 5,2, MID. Pour tuyaux DN40-65	087G6054
Doigts de gant en laiton d'immersion, 85 mm, paire Ø 5,2, MID. Pour tuyaux DN80-125	087G6055

Vannes

Type	N° de code
AB-QM NovoCon DN40 PN16 3TP	003Z1770
AB-QM NovoCon DN50 PN16 3TP	003Z1771
AB-QM NovoCon DN50 PN16 – Bride 3TP	003Z1772
AB-QM NovoCon DN65 PN16 3TP	003Z1773
AB-QM NovoCon DN65 PN16 3TP HF	003Z1793
AB-QM NovoCon DN80 PN16 3TP	003Z1774
AB-QM NovoCon DN80 PN16 3TP HF	003Z1794
AB-QM NovoCon DN100 PN16 3TP	003Z1775
AB-QM NovoCon DN100 PN16 3TP HF	003Z1795

Remarque : Les vannes NovoCon AB-QM ci-dessus doivent être utilisées avec NovoCon® M.

Outil de configuration NovoCon®

Type	Longueur	Raccordements	Matériau du câble	N° de code
Câble de l'outil de configuration NovoCon®	5 m	USB/actionneur	Sans halogène. Convertisseur USB, PVC	003Z8620

Logiciel disponible sur www.novocon.com

NovoCon® L, XL
Actionneurs

Illustration	Type	Type de vanne	N° de code
	NovoCon® L	AB-QM DN 125-150	003Z8560
	NovoCon® L SU	AB-QM DN 125-150	003Z8561
	NovoCon® L SD	AB-QM DN 125-150	003Z8562
	NovoCon® XL	AB-QM DN 200-250	003Z8563

Accessoires

Désignation	N° de code
Doigts de gant en laiton d'immersion, 85 mm, paire Ø 5,2, MID. Pour tuyaux DN80-125	087G6055
Doigts de gant en laiton d'immersion, 120 mm, paire Ø 5,2, MID. Pour tuyaux DN150-200	087G6056
Doigts de gant en acier inoxydable d'immersion, 155 mm, paire Ø 5,2, MID. Pour tuyaux DN250	087G6059

Sondes de température

Type	N° de code
Pt 1000 immergée/Ø 5,2 mm/câble 3,0 m, paire, MID	187F3419

Outil de configuration NovoCon®

Type	Longueur	Raccordements	Matériau du câble	N° de code
Câble de l'outil de configuration NovoCon®	5 m	USB/actionneur	Sans halogène. Convertisseur USB, PVC	003Z8620

Logiciel disponible sur www.novocon.com

Tableau de référence croisée AB-QM – Capteur de débit – NovoCon® :

Code vanne	Nom vanne	Raccordement vanne	Code actionneur	Nom actionneur	Code capteur de débit	Nom capteur de débit	Raccordement capteur de débit	Câble NovoCon S	Code sonde de température (Pt1000)	Code doigts de gant d'immersion
003Z8220	AB-QM 4.0 DN15 LF 0,2 m³/h	filetage	003Z8504	NovoCon S	187F3771	Sono S30 DN15 Qp 0,6 m³/h	filetage	003Z8613*	/	/
								003Z8612	187F3418	087G6053
003Z8221	AB-QM 4.0 DN15 0,65 m³/h	filetage	003Z8504	NovoCon S	187F3771	Sono S30 DN15 Qp 0,6 m³/h	filetage	003Z8613*	/	/
								003Z8612	187F3418	087G6053
003Z8222	AB-QM 4.0 DN15 HF 1,2 m³/h	filetage	003Z8504	NovoCon S	187F3772	Sono S30 DN15 Qp 1,5 m³/h	filetage	003Z8613*	/	/
								003Z8612	187F3418	087G6053
003Z8223	AB-QM 4.0 DN20 1,1 m³/h	filetage	003Z8504	NovoCon S	187F3772	Sono S30 DN15 Qp 1,5 m³/h	filetage	003Z8613*	/	/
								003Z8612	187F3418	087G6053
003Z8224	AB-QM 4.0 DN20 HF 1,9 m³/h	filetage	003Z8504	NovoCon S	187F3772	Sono S30 DN15 Qp 1,5 m³/h	filetage	003Z8613*	/	/
								003Z8612	187F3418	087G6053
003Z8320	AB-QM 4.0 DN15 LF 0,2 m³/h	filetage femelle	003Z8504	NovoCon S	187F3771	Sono S30 DN15 Qp 0,6 m³/h	filetage	003Z8613*	/	/
								003Z8612	187F3418	087G6053
003Z8321	AB-QM 4.0 DN15 0,65 m³/h	filetage femelle	003Z8504	NovoCon S	187F3771	Sono S30 DN15 Qp 0,6 m³/h	filetage	003Z8613*	/	/
								003Z8612	187F3418	087G6053
003Z8322	AB-QM 4.0 DN15 HF 1,2 m³/h	filetage femelle	003Z8504	NovoCon S	187F3772	Sono S30 DN15 Qp 1,5 m³/h	filetage	003Z8613*	/	/
								003Z8612	187F3418	087G6053
003Z8323	AB-QM 4.0 DN20 1,1 m³/h	filetage femelle	003Z8504	NovoCon S	187F3772	Sono S30 DN15 Qp 1,5 m³/h	filetage	003Z8613*	/	/
								003Z8612	187F3418	087G6053
003Z8324	AB-QM 4.0 DN20 HF 1,9 m³/h	filetage femelle	003Z8504	NovoCon S	187F3772	Sono S30 DN15 Qp 1,5 m³/h	filetage	003Z8613*	/	/
								003Z8612	187F3418	087G6053
003Z8205	AB-QM 4.0 DN25 2,2 m³/h	filetage	003Z8504	NovoCon S	187F3773	Sono S30 DN20 Qp 2,5 m³/h	filetage	003Z8613*	/	/
								003Z8612	187F3418	087G6053
003Z8206	AB-QM 4.0 DN25 HF 3,8 m³/h	filetage	003Z8504	NovoCon S	187F3773	Sono S30 DN20 Qp 2,5 m³/h	filetage	003Z8613*	/	/
								003Z8612	187F3418	087G6053
003Z8207	AB-QM 4.0 DN32 3,6 m³/h	filetage	003Z8504	NovoCon S	187F3774	Sono S30 DN25 Qp 3,5 m³/h	filetage	003Z8613*	/	/
								003Z8612	187F3418	087G6053
003Z8208	AB-QM 4.0 DN32 HF 5,0 m³/h	filetage	003Z8504	NovoCon S	187F3775	Sono S30 DN25 Qp 6,0 m³/h	filetage	003Z8613*	/	/
								003Z8612	187F3418	087G6053
003Z1770	AB-QM NovoCon DN40 7,5 m³/h	filetage	003Z8540	NovoCon M	187F3776	Sono S30 DN40 Qp 10,0 m³/h	filetage	/	187F3418	087G6054
003Z1771	AB-QM NovoCon DN50 12,5 m³/h	filetage	003Z8540	NovoCon M	187F3776	Sono S30 DN40 Qp 10,0 m³/h	filetage	/	187F3418	087G6054
003Z1773	AB-QM NovoCon DN65 20,0 m³/h	bride	003Z8540	NovoCon M	187F3777	Sono S30 DN50 Qp 15,0 m³/h	bride	/	187F3419	087G6054
003Z1793	AB-QM NovoCon DN65 HF 25,0 m³/h	bride	003Z8540	NovoCon M	187F3778	Sono S30 DN65 Qp 25,0 m³/h	bride	/	187F3419	087G6054
003Z1774	AB-QM NovoCon DN80 28,0 m³/h	bride	003Z8540	NovoCon M	187F3778	Sono S30 DN65 Qp 25,0 m³/h	bride	/	187F3419	087G6055
003Z1794	AB-QM NovoCon DN80 HF 40,0 m³/h	bride	003Z8540	NovoCon M	187F3779	Sono S30 DN80 Qp 40,0 m³/h	bride	/	187F3419	087G6055
003Z1775	AB-QM NovoCon DN100 38,0 m³/h	bride	003Z8540	NovoCon M	187F3779	Sono S30 DN80 Qp 40,0 m³/h	bride	/	187F3419	087G6055
003Z1795	AB-QM NovoCon DN100 HF 59,0 m³/h	bride	003Z8540	NovoCon M	187F3780	Sono S30 DN100 Qp 60,0 m³/h	bride	/	187F3419	087G6055
003Z0705	AB-QM DN125 90,0 m³/h	bride	003Z8560	NovoCon L	187F3530	SONO 3500 CT DN100 Qp 60,0 m³/h	bride	/	187F3419	087G6055
003Z0715	AB-QM DN125 HF 110,0 m³/h	bride	003Z8560	NovoCon L	187F3530	SONO 3500 CT DN100 Qp 60,0 m³/h	bride	/	187F3419	087G6055
003Z0706	AB-QM DN150 150,0 m³/h	bride	003Z8560	NovoCon L	187F3531	SONO 3500 CT DN125 Qp 100,0 m³/h	bride	/	187F3419	087G6056
003Z0716	AB-QM DN150 HF 190,0 m³/h	bride	003Z8560	NovoCon L	187F3531	SONO 3500 CT DN125 Qp 100,0 m³/h	bride	/	187F3419	087G6056
003Z0707	AB-QM DN200 220,0 m³/h	bride	003Z8563	NovoCon XL	187F3531	SONO 3500 CT DN125 Qp 100,0 m³/h	bride	/	187F3419	087G6056
003Z0717	AB-QM DN200 HF 285,0 m³/h	bride	003Z8563	NovoCon XL	187F3532	SONO 3500 CT DN150 Qp 150,0 m³/h	bride	/	187F3419	087G6056
003Z0708	AB-QM DN250 300,0 m³/h	bride	003Z8563	NovoCon XL	187F3532	SONO 3500 CT DN150 Qp 150,0 m³/h	bride	/	187F3419	087G6059
003Z0718	AB-QM DN250 HF 370,0 m³/h	bride	003Z8563	NovoCon XL	187F3532	SONO 3500 CT DN150 Qp 150,0 m³/h	bride	/	187F3419	087G6059

* Câble E/S avec sonde d'applique (Pt 1000)

Données techniques
NovoCon® S

Plage d'alimentation	24 V CA/CC, 50/60 Hz *
Consommation électrique	Fonctionnement : 2,7 VA à 24 V CA/1,2 W à 24 V CC En veille : 1,8 VA à 24 V CA/0,7 W à 24 V CC
Classe de protection	III, très basse tension de sécurité
Signal de commande NovoCon® S	MS/TP BACnet, Modbus RTU 0-10 V CC, 0-5 V CC, 2-10 V CC, 5-10 V CC, 2-6 V CC, 6-10 V CC, 0-20 mA, 4-20 mA
Impédance	R _{in} AI : 0 >100 kΩ (V) ; 500 Ω (mA)
	R _{out} AO : 1 500 Ω
Sélections de vitesse de l'actionneur (ouvert à fermé)	3 s/mm, 6 s/mm, 12 s/mm, 24 s/mm, constante de temps
Course	7 mm
Force	90 N
Précision de la position	± 0,05 mm
Plage de température ambiante	-10 °C à 50 °C
Humidité ambiante	98 % h.r., sans condensation (conformément à la norme EN 60730-1)
Température max. du fluide	120 °C
Plage de température de stockage	-40 à 70 °C
Classe de protection	IP54 (IP40 à l'envers)
Poids	0,4 kg

* NovoCon® S est conçu pour fonctionner avec des écarts de puissance allant jusqu'à ±25 %.

Données BACnet

Type	Description
Profil d'appareil BACnet	Contrôleur d'application spécifique BACnet (Application Specific Controller, B-ASC)
Protocole BACnet	Maître-esclave (Master Slave, MS)/passage de jeton (Token Passing, TP) BACnet
Débits en bauds BACnet pris en charge	Détection automatique du débit en bauds* 9 600 bit/s/19 200 bit/s/38 400 bit/s/56 700 bit/s/76 800 bit/s/115 200 bit/s

Données Modbus RTU

Débits en bauds pris en charge	Détection automatique du débit en bauds* 9 600 bit/s/19 200 bit/s/38 400 bit/s/56 700 bit/s/76 800 bit/s/115 200 bit/s
Modes de transmission pris en charge	Parité : Aucune (1-8-N-2)/Impaire (1-8-O-1)/Paire (1-8-E-1)/Aucune (1-8-N-1)/Parité auto* Format des données : Parité (Bit de départ – Bits de données – Parité – Bits d'arrêt)

* Par défaut

NovoCon® M

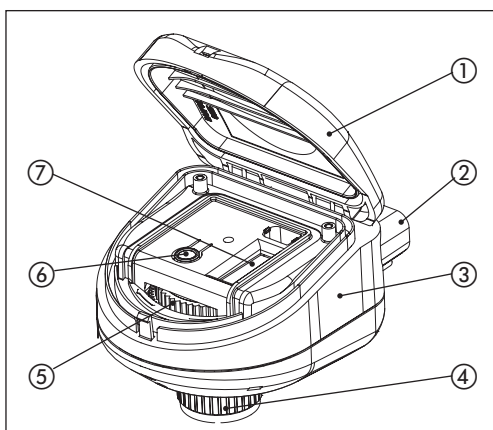
Alimentation	V	24 ±25 % CA/CC
Consommation électrique	en marche	VA <3,5 à 24 V CA/<2,0 à 24 V CC
	en veille	W 2,0 CA/0,9 CC
Fréquence	Hz	50/60 ±10 %
Signal de commande	VCC	BACnet MS/TP, Modbus RTU, 0-10, 0-5, 2-10, 5-10, 2-6, 6-10
	mA	0-20, 4-20
Impédance		Rin 90 kΩ (V). 500 Ω (mA)
		Rout 250 Ω
Force de fermeture	N	550
Course maximale	mm	20
Précision de la position	mm	± 0,2
Sélections de vitesse de l'actionneur (ouvert à fermé)	s/mm	3, 6, 12, 24, constante de temps
Température max. du fluide	°C	120
Température ambiante		-10 à 50
Température de stockage et de transport		-40 à 70
Humidité ambiante		5 à 95 % HR, sans condensation (conf. à la norme EN 60730-1)
Classe de protection		III
Classe de protection		IP54
Poids	kg	0,5

Données techniques (suite)
NovoCon® L, XL

Type d'actionneur		NovoCon® L	NovoCon® L SD	NovoCon® L SU	NovoCon® XL
Alimentation	V	24 ; +10 ... -15 % ; CA/CC			
Consommation électrique	Fonctionnement :	9,6 VA à 24 V CA / 7,2 W à 24 V CC	14,4 VA à 24 V CA / 12 W à 24 V CC	14,4 VA à 24 V CA / 12 W à 24 V CC	13,9 VA à 24 V CA / 10,8 W à 24 V CC
	En veille :	1,7 VA à 24 V CA / 0,7 W à 24 V CC			
Fréquence	Hz	50/60			
Signal de commande	V CC	BACnet MS/TP, Modbus RTU, 0-10, 0-5, 2-10, 5-10, 2-6, 6-10			
	mA	0-20, 4-20			
Impédance		Rin 90 kΩ (V). 500 Ω (mA)			
		Rout 250 Ω			
Précision de la position	mm	± 1			± 1,8
Sélections de vitesse pour l'actionneur (ouvert vers fermé)	s/mm	3, 6, 12, 24, constante de temps			
Température max. du fluide	°C	120			
Température ambiante		-10 à 50			
Température de stockage et de transport		-40 ... 70 (au-dessus de 50 °C, moins de 3 jours)			
Humidité ambiante		5 à 95 % HR, sans condensation (conf. à la norme EN 60730-1)			
Force de fermeture	N	2000			4000
Course maximale	mm	50			80
Classe de protection		III			
Classe de protection		IP54			
Poids	kg	5,4	9,6	8,9	6,3
Fonction de sécurité		-	Oui		-
Temps de rappel de la fonction de sécurité / course de 32 mm	s	-	120		-
Fonctionnement manuel		Électrique et mécanique	Électrique et mécanique	Électrique et mécanique	Électrique et mécanique
Réponse en cas de coupure de courant		La tige reste dans sa dernière position	Fonction de sécurité Bas, pousse la tige vers le bas	Fonction de sécurité Ouverte, tire la tige vers le haut	La tige reste dans sa dernière position

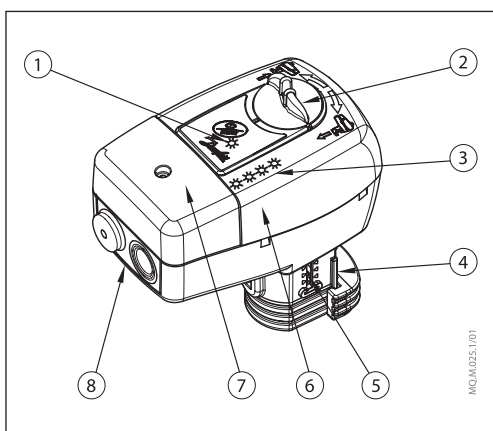
Conception

NovoCon® S



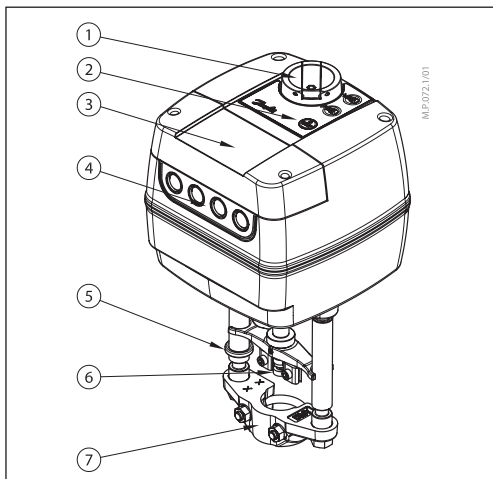
- 1. Couvercle amovible
- 2. Raccordements de bus et d'alimentation
- 3. LED d'état
- 4. Bague de blocage
- 5. Débrayage manuel
- 6. Bouton de remise à zéro
- 7. Microcontacts

NovoCon® M



- 1. LED de communication
- 2. Bouton de fonctionnement manuel
- 3. Boutons et LED d'état
- 4. Connecteur de vanne
- 5. Indicateur de position
- 6. Microcontacts (sous le capot)
- 7. Capot de maintenance
- 8. Support de presse-étoupe amovible

NovoCon® L, XL



- 1. Bouton de fonctionnement manuel
- 2. Boutons et LED d'état
- 3. Capot de maintenance
- 4. Support de presse-étoupe amovible
- 5. Bague d'indication de position de fin de course
- 6. Connecteur de tige
- 7. Connecteur de vanne

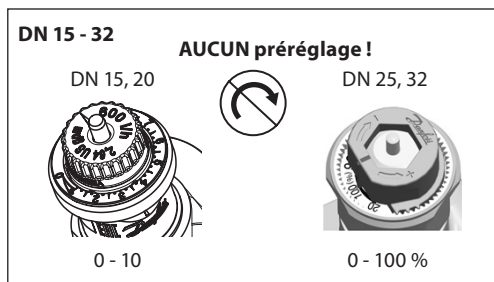
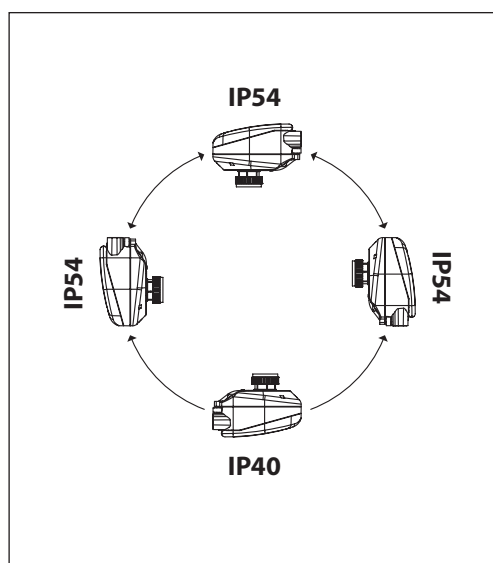
Installation et orientation

NovoCon® S

NovoCon® S peut être monté dans n'importe quelle position. Néanmoins, le sens de montage affecte la classification IP. Il n'est pas recommandé d'utiliser le NovoCon® S à l'envers dans des applications de refroidissement en raison de la non-résistance à l'infiltration de liquide (seul le niveau IP40 peut être atteint). Voir l'illustration.

Remarque !

La classe IP est uniquement valide lorsque le câble ou les bouchons est/sont présent(s) dans tous les raccordements.



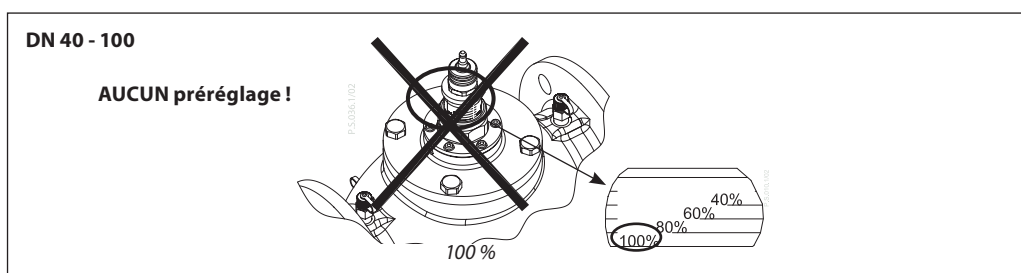
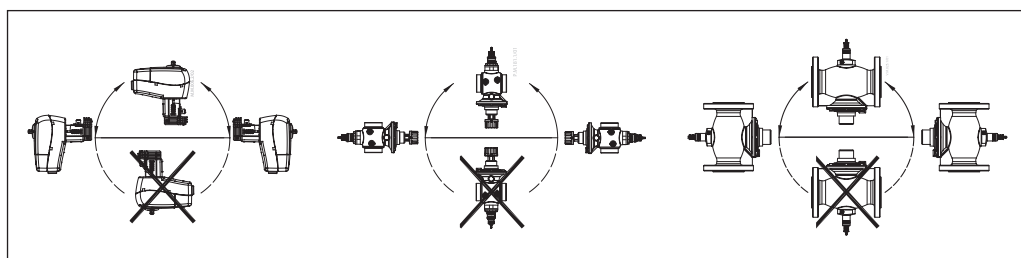
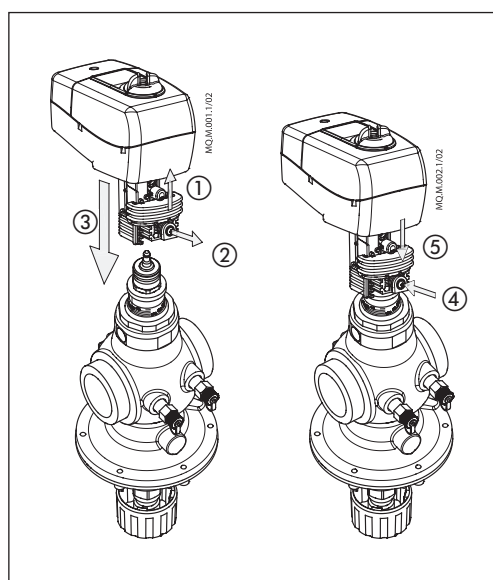
Aucun pré réglage ne doit être effectué sur les vannes AB-QM. La vanne doit être entièrement ouverte (10 = AB-QM 4.0, 100 % = AB-QM)

NovoCon® M

Aucun outil n'est nécessaire pour monter l'actionneur sur la vanne. L'ensemble vanne-actionneur peut être installé en position horizontale ou orienté vers le haut. Une installation vers le bas n'est pas autorisée. L'actionneur ne doit pas être installé en atmosphère explosive, à des températures ambiantes inférieures à 0 °C ou à une température ambiante supérieure à 50 °C. Il ne doit pas être soumis à des jets de vapeur, des jets d'eau ou à une projection de liquide.

Remarque : Il est possible de tourner l'actionneur jusqu'à 360° maximum par rapport à la tige de la vanne, en desserrant le dispositif de serrage. Une fois l'actionneur en place, resserrer le dispositif de retenue.

Remarque : Le câble et le presse-étoupe/œillet utilisés ne doivent pas compromettre l'indice IP de l'actionneur. Les connecteurs ne doivent être soumis à aucune contrainte. L'œillet de câble en caoutchouc livré en usine ne compromet pas l'indice de protection IP, mais n'assure pas de décharge de traction complète conforme à la directive BT. Il convient de respecter les règles et réglementations applicables au niveau local.



Installation (suite)

NovoCon® L, XL

Mécanique

Vérifier les positionnements autorisés pour la vanne et l'actionneur. L'actionneur peut être installé dans n'importe quelle position (voir ci-dessous).

L'installation de l'ensemble de l'actionneur est certifiée pour être placée à l'intérieur du collecteur. Utiliser une clé M8/SW13 (non fournie) pour fixer l'actionneur sur le corps de vanne. Laisser suffisamment d'espace pour permettre les opérations de maintenance. Pour raccorder les tiges de la vanne et du moteur, utiliser une clé Allen de 4 mm (non fournie). L'actionneur est équipé de bagues d'indication de position qui doivent être enfoncées ensemble avant raccordement. Après le cycle de calibrage, ces bagues indiquent les fins de course.

Raccordement électrique

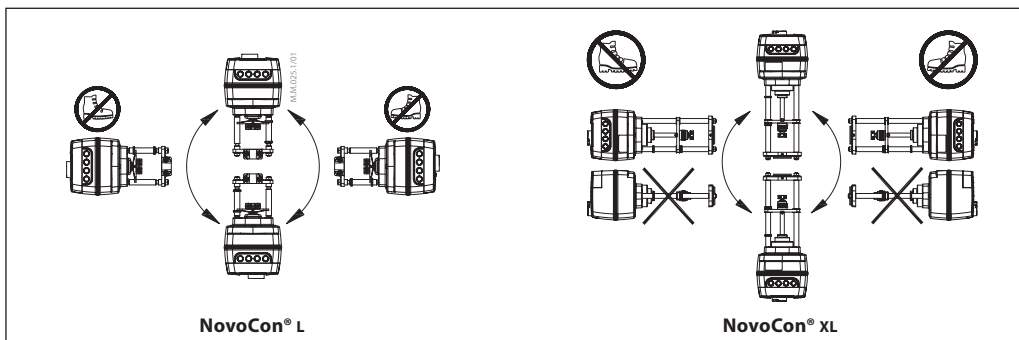
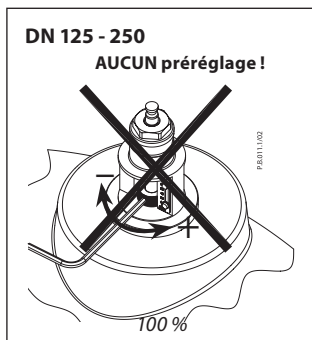
Les raccordements électriques sont accessibles lorsque le capot est retiré.

NovoCon® L/XL

Quatre entrées de câble sont fournies

- (1) M16x1,5
- (2) M20x1,5
- (1) 1/2"

Noter qu'il faut installer des passe-fil appropriés afin de conserver la protection IP nominale du boîtier. Il convient de respecter les règles et réglementations applicables au niveau local.



Microcontacts

Les microcontacts situés sous le capot du boîtier sont destinés à l'adressage manuel. Le pont à côté des connecteurs est utilisé pour le réglage de la résistance de la borne.

Réglage des microcontacts

NovoCon® S, L, XL

BACnet : L'adressage MAC automatique est la valeur par défaut. Pour l'adressage MAC manuel, utiliser les microcontacts.

Modbus : L'adressage MAC manuel est défini par défaut. L'adressage automatique n'est pas disponible pour Modbus. Toutefois, si une adresse a été attribuée dans BACnet avant de passer à Modbus, l'adresse sera également utilisée dans Modbus si les microcontacts sont laissés dans les positions par défaut.

Microcontact	Nom de la configuration	État OFF (par défaut)	État ON																				
1. <table border="1" style="display: inline-table; vertical-align: middle;"><tr><td>1</td><td>2</td><td>3</td><td>4</td><td>5</td><td>6</td><td>7</td><td>8</td><td>9</td><td>10</td></tr><tr><td>■</td><td></td><td></td><td></td><td></td><td></td><td></td><td></td><td></td><td></td></tr></table> ON (MARCHE) OFF (ARRÊT)	1	2	3	4	5	6	7	8	9	10	■										Adresse BACnet/ID unité Modbus bit 0	Logique « 0 »	Logique « 1 »
1	2	3	4	5	6	7	8	9	10														
■																							
2. <table border="1" style="display: inline-table; vertical-align: middle;"><tr><td>1</td><td>2</td><td>3</td><td>4</td><td>5</td><td>6</td><td>7</td><td>8</td><td>9</td><td>10</td></tr><tr><td></td><td>■</td><td></td><td></td><td></td><td></td><td></td><td></td><td></td><td></td></tr></table> ON (MARCHE) OFF (ARRÊT)	1	2	3	4	5	6	7	8	9	10		■									Adresse BACnet/ID unité Modbus bit 1	Logique « 0 »	Logique « 1 »
1	2	3	4	5	6	7	8	9	10														
	■																						
3. <table border="1" style="display: inline-table; vertical-align: middle;"><tr><td>1</td><td>2</td><td>3</td><td>4</td><td>5</td><td>6</td><td>7</td><td>8</td><td>9</td><td>10</td></tr><tr><td></td><td></td><td>■</td><td></td><td></td><td></td><td></td><td></td><td></td><td></td></tr></table> ON (MARCHE) OFF (ARRÊT)	1	2	3	4	5	6	7	8	9	10			■								Adresse BACnet/ID unité Modbus bit 2	Logique « 0 »	Logique « 1 »
1	2	3	4	5	6	7	8	9	10														
		■																					
4. <table border="1" style="display: inline-table; vertical-align: middle;"><tr><td>1</td><td>2</td><td>3</td><td>4</td><td>5</td><td>6</td><td>7</td><td>8</td><td>9</td><td>10</td></tr><tr><td></td><td></td><td></td><td>■</td><td></td><td></td><td></td><td></td><td></td><td></td></tr></table> ON (MARCHE) OFF (ARRÊT)	1	2	3	4	5	6	7	8	9	10				■							Adresse BACnet/ID unité Modbus bit 3	Logique « 0 »	Logique « 1 »
1	2	3	4	5	6	7	8	9	10														
			■																				
5. <table border="1" style="display: inline-table; vertical-align: middle;"><tr><td>1</td><td>2</td><td>3</td><td>4</td><td>5</td><td>6</td><td>7</td><td>8</td><td>9</td><td>10</td></tr><tr><td></td><td></td><td></td><td></td><td>■</td><td></td><td></td><td></td><td></td><td></td></tr></table> ON (MARCHE) OFF (ARRÊT)	1	2	3	4	5	6	7	8	9	10					■						Adresse BACnet/ID unité Modbus bit 4	Logique « 0 »	Logique « 1 »
1	2	3	4	5	6	7	8	9	10														
				■																			
6. <table border="1" style="display: inline-table; vertical-align: middle;"><tr><td>1</td><td>2</td><td>3</td><td>4</td><td>5</td><td>6</td><td>7</td><td>8</td><td>9</td><td>10</td></tr><tr><td></td><td></td><td></td><td></td><td></td><td>■</td><td></td><td></td><td></td><td></td></tr></table> ON (MARCHE) OFF (ARRÊT)	1	2	3	4	5	6	7	8	9	10						■					Adresse BACnet/ID unité Modbus bit 5	Logique « 0 »	Logique « 1 »
1	2	3	4	5	6	7	8	9	10														
					■																		
7. <table border="1" style="display: inline-table; vertical-align: middle;"><tr><td>1</td><td>2</td><td>3</td><td>4</td><td>5</td><td>6</td><td>7</td><td>8</td><td>9</td><td>10</td></tr><tr><td></td><td></td><td></td><td></td><td></td><td></td><td>■</td><td></td><td></td><td></td></tr></table> ON (MARCHE) OFF (ARRÊT)	1	2	3	4	5	6	7	8	9	10							■				Adresse BACnet/ID unité Modbus bit 6	Logique « 0 »	Logique « 1 »
1	2	3	4	5	6	7	8	9	10														
						■																	
8. <table border="1" style="display: inline-table; vertical-align: middle;"><tr><td>1</td><td>2</td><td>3</td><td>4</td><td>5</td><td>6</td><td>7</td><td>8</td><td>9</td><td>10</td></tr><tr><td></td><td></td><td></td><td></td><td></td><td></td><td></td><td>■</td><td></td><td></td></tr></table> ON (MARCHE) OFF (ARRÊT)	1	2	3	4	5	6	7	8	9	10								■			Résistance de terminaison (120 Ω)	Non terminaison	Résistance de terminaison activée ¹⁾
1	2	3	4	5	6	7	8	9	10														
							■																
9. <table border="1" style="display: inline-table; vertical-align: middle;"><tr><td>1</td><td>2</td><td>3</td><td>4</td><td>5</td><td>6</td><td>7</td><td>8</td><td>9</td><td>10</td></tr><tr><td></td><td></td><td></td><td></td><td></td><td></td><td></td><td></td><td>■</td><td></td></tr></table> ON (MARCHE) OFF (ARRÊT)	1	2	3	4	5	6	7	8	9	10									■		Non utilisé		
1	2	3	4	5	6	7	8	9	10														
								■															
10. <table border="1" style="display: inline-table; vertical-align: middle;"><tr><td>1</td><td>2</td><td>3</td><td>4</td><td>5</td><td>6</td><td>7</td><td>8</td><td>9</td><td>10</td></tr><tr><td></td><td></td><td></td><td></td><td></td><td></td><td></td><td></td><td></td><td>■</td></tr></table> ON (MARCHE) OFF (ARRÊT)	1	2	3	4	5	6	7	8	9	10										■	-	BACnet MS/TP ²⁾	Modbus RTU ²⁾
1	2	3	4	5	6	7	8	9	10														
									■														

¹⁾ L'actionneur possède une résistance, le microcontact n° 8, qui peut être activée dans le dernier actionneur du bus pour une terminaison correcte du bus.

²⁾ En cas de modification du protocole sur le microcontact n° 10, un cycle de mise hors/sous tension est nécessaire pour que l'actionneur adopte le nouveau protocole sélectionné.

Réglages du microcontact (suite)

BACnet : L'adressage MAC automatique est la valeur par défaut. Pour l'adressage MAC manuel, utiliser des microcontacts.

NovoCon® M

Modbus : L'adressage MAC manuel est défini par défaut. L'adressage automatique n'est pas disponible pour Modbus. Toutefois, si une adresse a été attribuée dans BACnet avant de passer à Modbus, l'adresse sera également utilisée dans Modbus si les microcontacts sont laissés dans les positions par défaut.

Microcontact	Nom de la configuration	État OFF (par défaut)	État ON
1. R <input type="checkbox"/> ON (MARCHÉ) <input type="checkbox"/> OFF (ARRÊT)	Adresse BACnet/ID unité Modbus bit 0	Logique « 0 »	Logique « 1 »
2. R <input type="checkbox"/> ON (MARCHÉ) <input type="checkbox"/> OFF (ARRÊT)	Adresse BACnet/ID unité Modbus bit 1	Logique « 0 »	Logique « 1 »
3. R <input type="checkbox"/> ON (MARCHÉ) <input type="checkbox"/> OFF (ARRÊT)	Adresse BACnet/ID unité Modbus bit 2	Logique « 0 »	Logique « 1 »
4. R <input type="checkbox"/> ON (MARCHÉ) <input type="checkbox"/> OFF (ARRÊT)	Adresse BACnet/ID unité Modbus bit 3	Logique « 0 »	Logique « 1 »
5. R <input type="checkbox"/> ON (MARCHÉ) <input type="checkbox"/> OFF (ARRÊT)	Adresse BACnet/ID unité Modbus bit 4	Logique « 0 »	Logique « 1 »
6. R <input type="checkbox"/> ON (MARCHÉ) <input type="checkbox"/> OFF (ARRÊT)	Adresse BACnet/ID unité Modbus bit 5	Logique « 0 »	Logique « 1 »
7. R <input type="checkbox"/> ON (MARCHÉ) <input type="checkbox"/> OFF (ARRÊT)	Adresse BACnet/ID unité Modbus bit 6	Logique « 0 »	Logique « 1 »
8. R <input type="checkbox"/> ON (MARCHÉ) <input type="checkbox"/> OFF (ARRÊT)	-	BACnet MS/TP ²⁾	Modbus RTU ²⁾
R. R <input type="checkbox"/> ON (MARCHÉ) <input checked="" type="checkbox"/> OFF (ARRÊT)	Résistance de terminaison (120 Ω)	Aucune terminaison	Résistance de terminaison activée ¹⁾

¹⁾ L'actionneur possède une résistance, située entre les connecteurs, le microcontact n° 9 R marche/arrêt, qui peut être activée dans le dernier actionneur du bus pour une terminaison correcte du bus.

²⁾ En cas de modification du protocole sur le microcontact n° 8, un cycle de mise hors/sous tension est nécessaire pour que l'actionneur adopte le nouveau protocole sélectionné.

Réglage des microcontacts - Adressage manuel

L'adresse MAC BACnet/ID esclave Modbus est définie par le microcontact 1 à 7.

0 = ARRÊT (OFF), 1 = MARCHÉ (ON)

Microcontact 1, 2, 3, 4																Microcontact 5, 6, 7
0000	1000	0100	1100	0010	1010	0110	1110	0001	1001	0101	1101	0011	1011	0111	1111	
0*	1	2	3	4	5	6	7	8	9	10	11	12	13	14	15	000
16	17	18	19	20	21	22	23	24	25	26	27	28	29	30	31	100
32	33	34	35	36	37	38	39	40	41	42	43	44	45	46	47	010
48	49	50	51	52	53	54	55	56	57	58	59	60	61	62	63	110
64	65	66	67	68	69	70	71	72	73	74	75	76	77	78	79	001
80	81	82	83	84	85	86	87	88	89	90	91	92	93	94	95	101
96	97	98	99	100	101	102	103	104	105	106	107	108	109	110	111	011
112	113	114	115	116	117	118	119	120	121	122	123	124	125	126	127*	111

* Il ne faut pas utiliser les adresses n° 0 et 127.

Exemple

Réglage de l'adresse MAC sur 37 :

DIP 1	DIP 2	DIP 3	DIP 4	DIP 5	DIP 6	DIP 7
ON (MARCHÉ)	OFF (ARRÊT)	ON (MARCHÉ)	OFF (ARRÊT)	OFF (ARRÊT)	ON (MARCHÉ)	OFF (ARRÊT)

Câblage



NovoCon® S

Le câblage de BACnet MS/TP ou Modbus RTU (RS485) doit être effectué conformément à la norme applicable ANSI/TIA/EIA-485-A-1998. **Une séparation galvanique doit être fournie pour les segments qui traversent les bâtiments. Une masse commune doit être utilisée pour tous les appareils sur le même réseau, y compris le routeur, les passerelles, etc.**

Tous les raccordements de bus dans les câbles sont composés de fils torsadés.

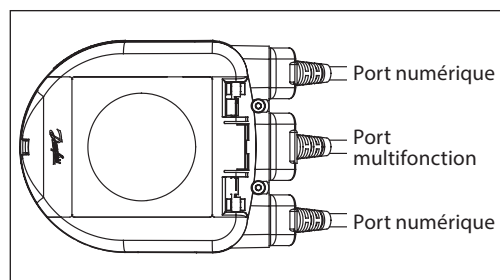
Le type de câble utilisé pour les câbles NovoCon® analogiques, numériques et E/S est AWG22/0,32 mm².

Si d'autres câbles sont utilisés pour étendre la longueur, toujours utiliser un fil à paire torsadée pour le signal de bus et inclure un fil de masse pour le signal de bus. Le type de câble recommandé est AWG22/0,32 mm². En cas d'utilisation sur de longues distances, utiliser un câble AWG20/0,5 mm² ou AWG18/0,75 mm². La caractéristique d'impédance du câble doit être comprise entre 100 et 130 Ω. La capacitance entre les conducteurs doit être inférieure à 100 pF par mètre.

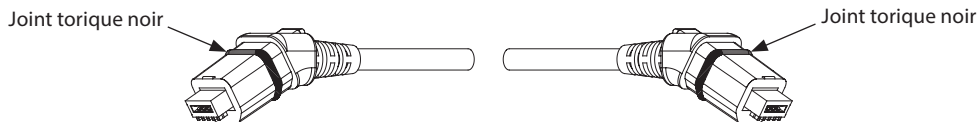
La longueur des câbles influence la vitesse de communication. Des câbles plus longs doivent entraîner des débits en bauds plus faibles. La longueur de câble maximale autorisée par réseau est de 1 200 m.

Laisser au moins 20 cm entre les câbles de bus et d'alimentation 110 V/230 V/400 V.

NovoCon® S dispose d'une protection contre les erreurs de câblage jusqu'à 30 V CA/CC, l'alimentation externe considérera cela comme un court-circuit et fera sauter le fusible dans l'alimentation externe.

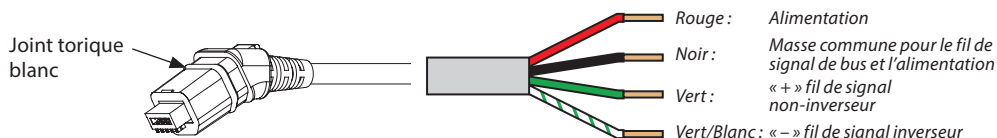


Câble de chaînage numérique en série NovoCon®



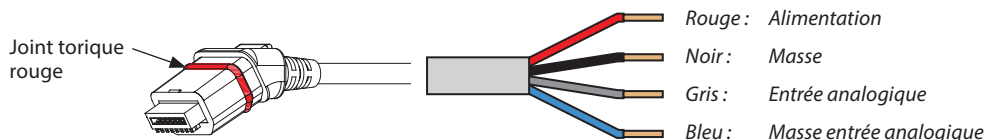
Le câble de chaînage numérique en série est utilisé pour raccorder l'alimentation et BACnet/Modbus entre appareils NovoCon® S.

Câble numérique NovoCon®



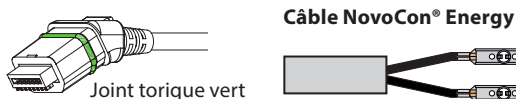
Le câble numérique est utilisé pour raccorder NovoCon® à d'autres appareils BACnet/Modbus. Il est également utilisé pour raccorder NovoCon à un câble d'alimentation/de communication plus long que les codes commerciaux standard.

Câble analogique NovoCon®



Le câble analogique est utilisé pour raccorder l'alimentation et le signal de commande analogique. Le câble analogique peut également être utilisé en tant que survolteur pour NovoCon® S sur le réseau.

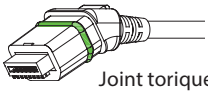
Câble NovoCon® Energy avec sonde d'applique Pt1000



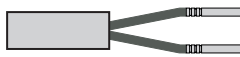
Câblage (suite)

NovoCon® S (suite)

Câble NovoCon® Energy avec sonde de température universelle Pt1000

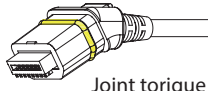


Joint torique vert

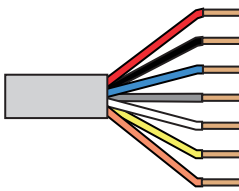


Câble NovoCon® Energy – Sondes immergées Pt1000

Câble NovoCon® E/S



Joint torique jaune




Rouge	Alimentation 24 V (entrée/sortie)
Noir	Masse alimentation (entrée/sortie)
Bleu	Masse T1, T2, signal d'entrée V/mA et signal de sortie V
Gris	Signal d'entrée V/mA
Blanc	Signal de sortie V
Jaune	T1 ou entrée de résistance
Orange	T2 ou entrée de résistance

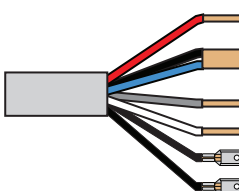
Les fils rouges et noirs peuvent être utilisés pour augmenter la puissance sur la ligne. Ils peuvent également être utilisés pour alimenter des appareils externes, un calcul séparé doit être effectué pour définir la puissance disponible.

Pour éviter les courts-circuits électriques, s'assurer que les extrémités de câble desserrées ont été **connectées ou isolées** avant d'insérer le connecteur enfichable dans l'actionneur NovoCon® S.

Câble NovoCon® Température E/S



Joint torique bleu



Rouge	Alimentation 24 V (entrée/sortie)
Noir	Masse alimentation (entrée/sortie)
Bleu	Masse T1, T2, signal d'entrée V/mA et signal de sortie V
Gris	Signal d'entrée V/mA
Blanc	Signal de sortie V
T1	
T2	

Considérations relatives au câblage

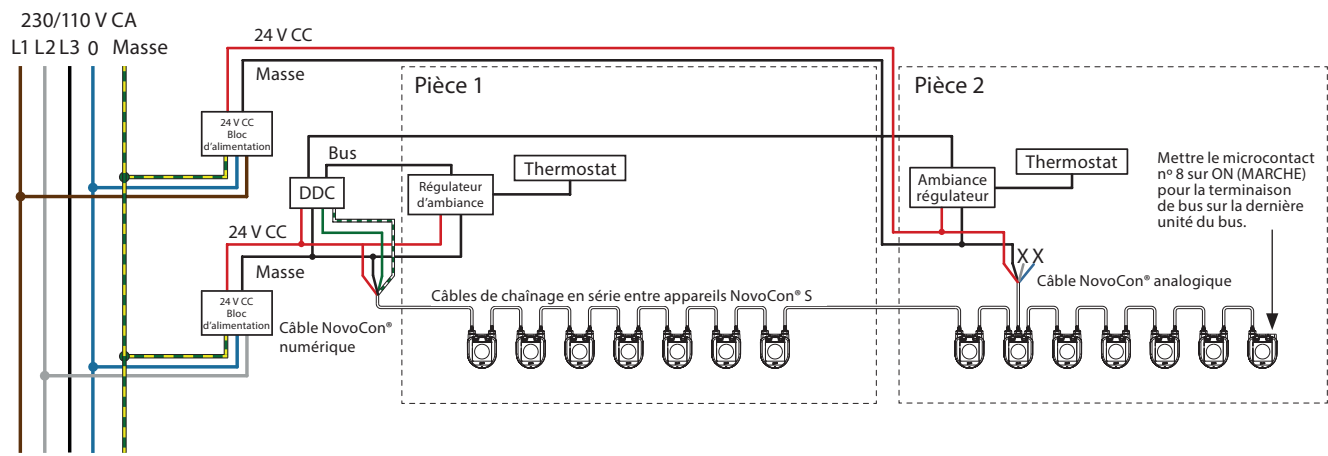
NovoCon® S

Les facteurs importants ici sont les suivants :

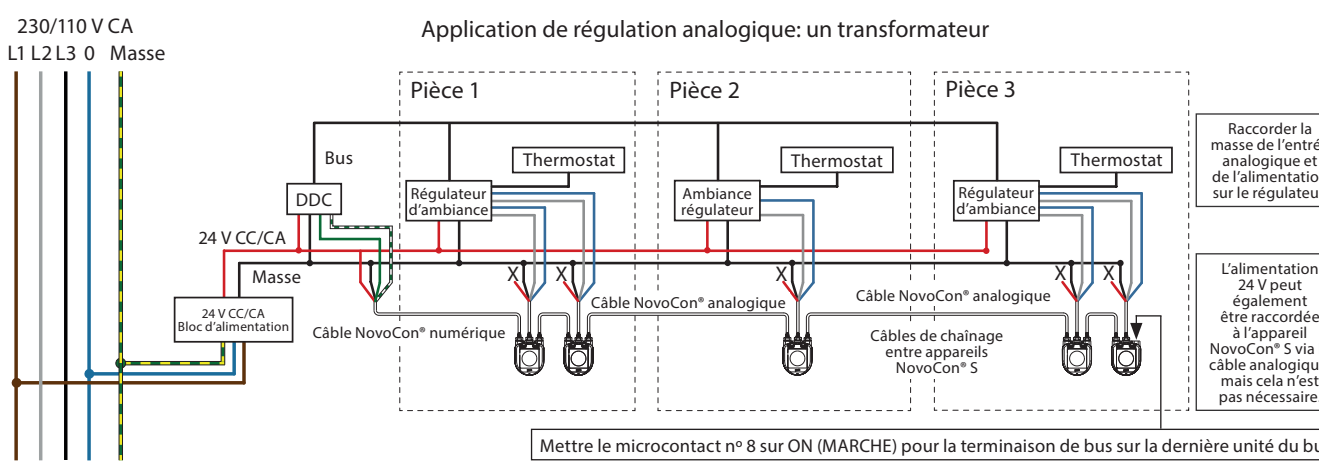
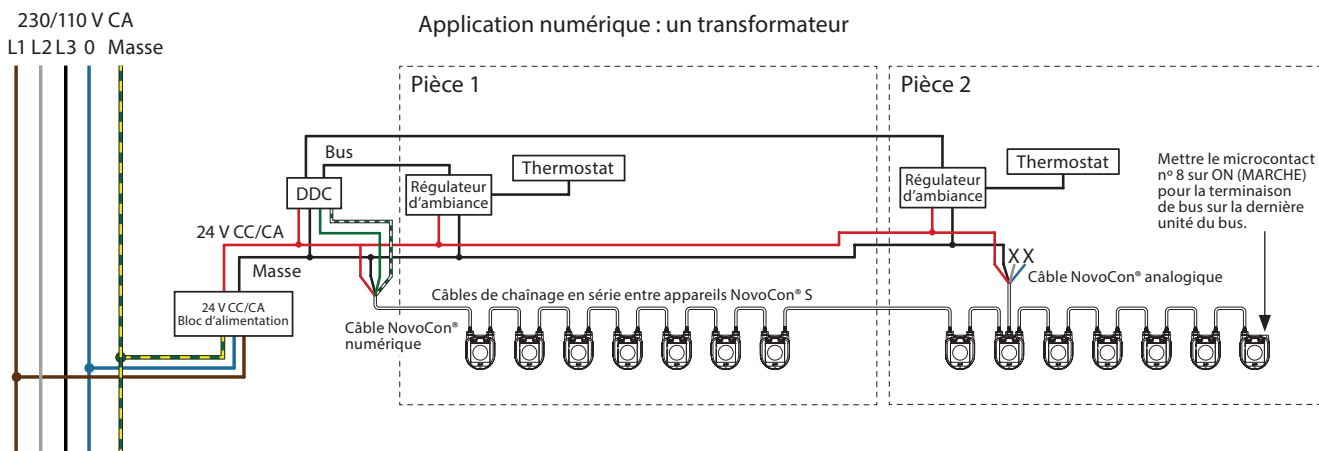
- Masse commune
- L'alimentation électrique 24 V CC est recommandée
- Si des alimentations 24 V CA. supplémentaires sont utilisées, toujours séparer les alimentations 24 V CA si différents types d'alimentation sont utilisés et/ou si différentes phases sont utilisées.

Câblage avec alimentation CC : (solution recommandée)

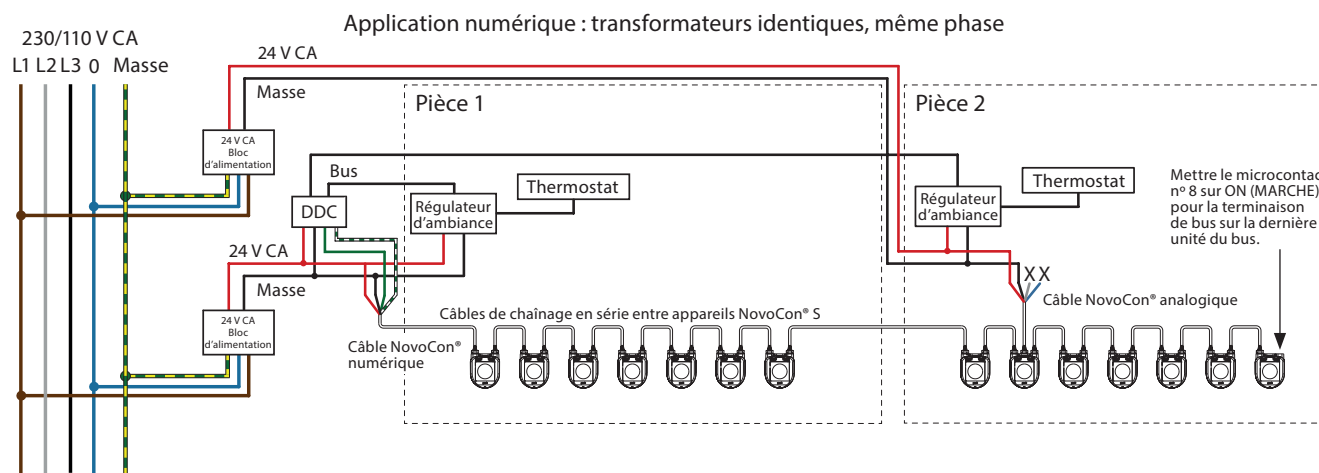
Application numérique : bloc d'alimentation 24 V CC avec fonctionnalité de partage de l'alimentation, sur les mêmes phases ou sur des phases différentes.



Câblage avec alimentation CC ou CA :



Câblage avec alimentations CA :



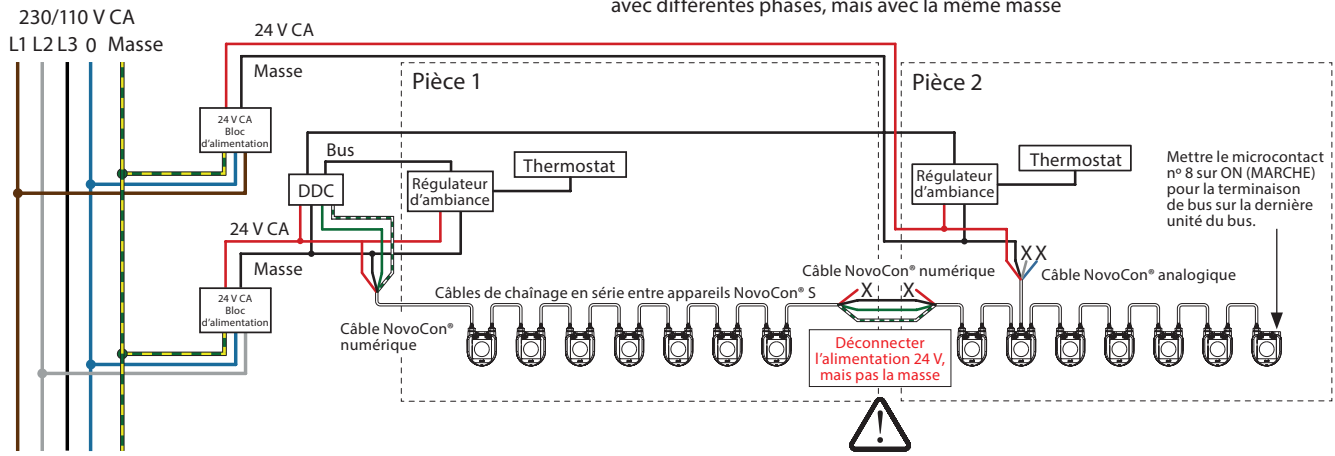
⚡ Si le réseau NovoCon® S est alimenté par deux amplificateurs de puissance CA ou plus, il faut faire attention au moment de débrancher un des transformateurs de la ligne d'alimentation haute tension. Comme les NovoCons sont connectés en série, il peut y avoir une haute tension du côté primaire de l'alimentation électrique débranchée. Toujours déconnecter les côtés primaire et secondaire du transformateur.

Les amplificateurs de puissance doivent être protégés contre les surcharges, sinon ils risquent d'être endommagés en cas de déconnexion de l'un des autres amplificateurs sur le réseau.

La terminaison des fils avec un « X » doit être appropriée.

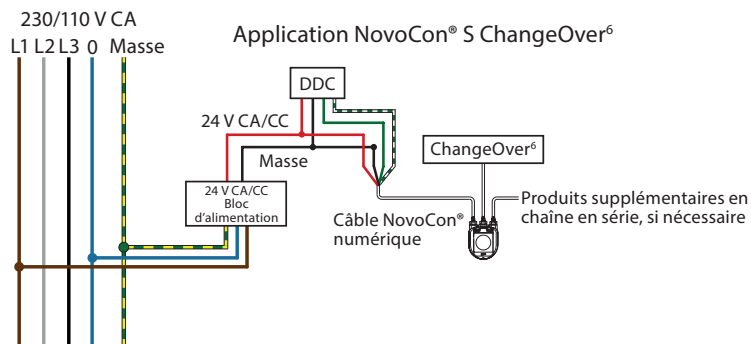
Câblage avec alimentation CA : (suite)

Application numérique – Transformateurs identiques ou différents avec différentes phases, mais avec la même masse

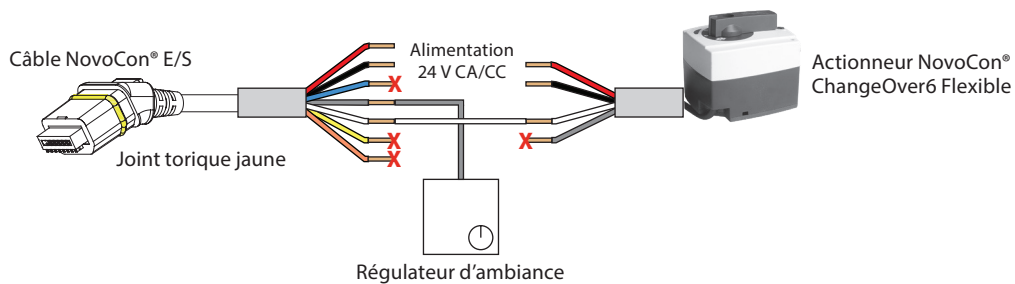


La terminaison des fils avec un « X » doit être appropriée.

Application NovoCon® S ChangeOver⁶

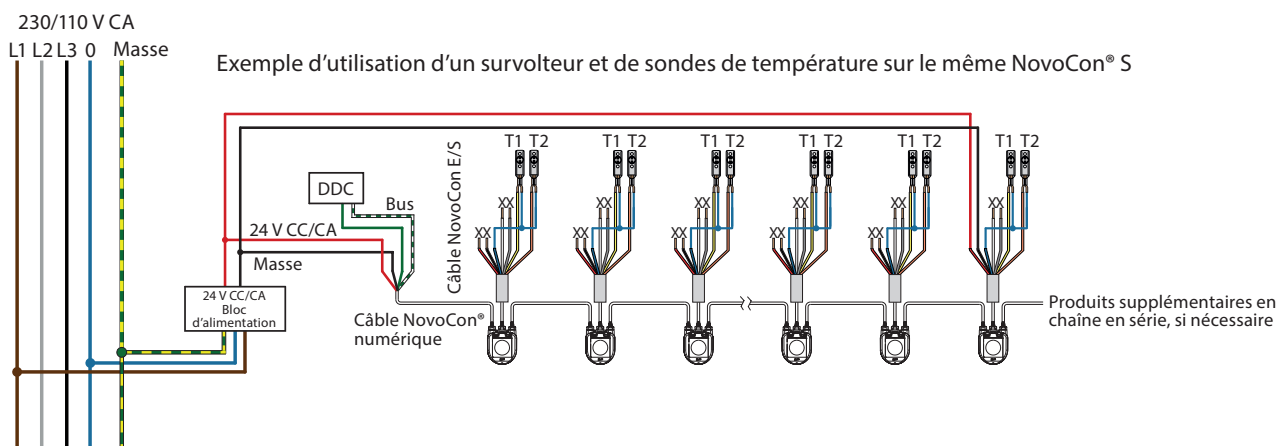


Câblage du mode CO6 analogique



Câblage de l'application E/S

Exemple d'utilisation d'un survolteur et de sondes de température sur le même NovoCon® S

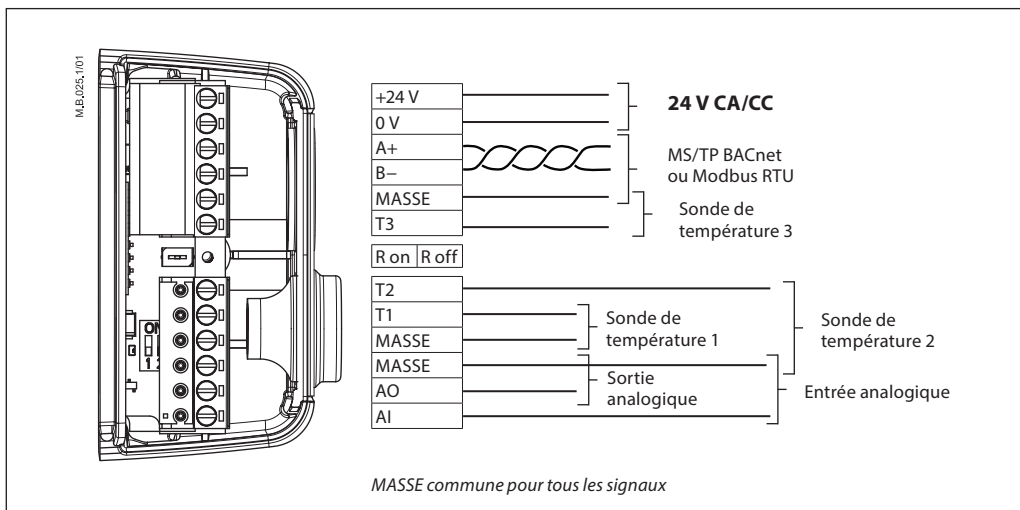


Câblage (suite)
NovoCon® M

Le câblage de BACnet MS/TP ou Modbus RTU (RS485) doit être effectué conformément à la norme applicable ANSI/TIA/EIA-485-A-1998. Une séparation galvanique doit être fournie pour les segments qui traversent les bâtiments. La connexion du bus « A+ » correspond au signal non inversé et « B- » au fil du signal inversé.

Il faut utiliser une masse commune pour tous les appareils sur le même réseau, y compris le routeur, les passerelles, etc. Le type de câble recommandé est AWG22/0,32 mm² paires torsadées. En cas d'utilisation sur de longues distances, utiliser un câble AWG20/0,5 mm² ou AWG18/0,75 mm². L'impédance du câble doit être comprise entre 100 et 130 Ω. La capacité entre les conducteurs doit être inférieure à 100 pF par mètre. La longueur des câbles influence la vitesse de communication. Des câbles plus longs doivent entraîner des débits en bauds plus faibles. La longueur de câble maximale autorisée par réseau est de 1200 m.

Respecter une distance d'au moins 20 cm entre les câbles de bus et d'alimentation 110 V/230 V/400 V. Le NovoCon® M dispose d'une protection contre les erreurs de câblage jusqu'à 30 V CA/CC sur tous les fils, mais il convient de noter que si 30 V CA sont connectés sur l'entrée analogique, l'alimentation externe considère cela comme un court-circuit et fait sauter le fusible dans l'alimentation externe.



Pour des performances optimales, Danfoss recommande d'utiliser NovoCon® M sur son propre sous-réseau.

Exigences et recommandations générales :

- Utiliser la résistance de terminaison (entre les deux connecteurs) à l'extrémité de chaque chaîne en série.
- En règle générale, il est préférable d'utiliser une seule alimentation.
- Si l'on a deux alimentations électriques, elles doivent avoir la même polarité et la même masse commune.
- Il faut utiliser une masse commune pour tous les appareils du même sous-réseau, y compris les routeurs et les passerelles.
- Il faut prévoir une séparation galvanique pour les segments qui traversent les bâtiments.
- La longueur de câble de sous-réseau totale maximum est de 1 200 m.

NovoCon® L, XL

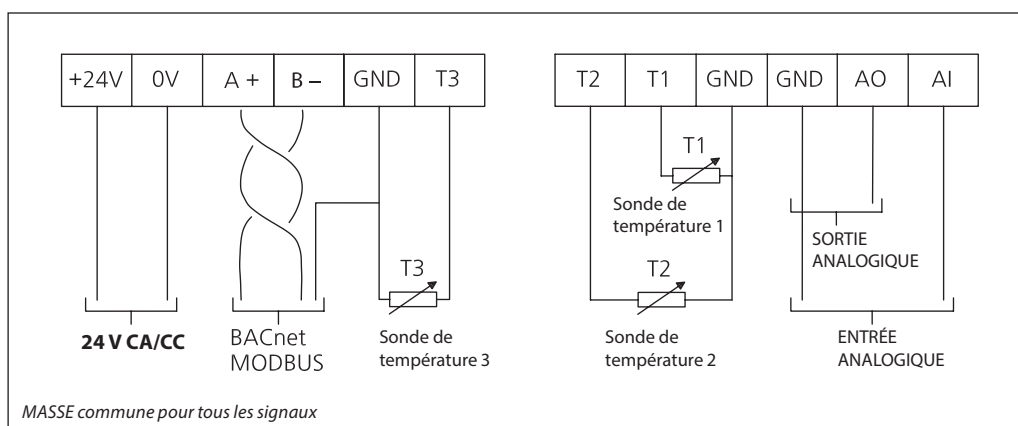
Le câblage de BACnet MS/TP ou Modbus RTU (RS485) doit être effectué conformément à la norme applicable ANSI/TIA/EIA-485-A-1998. La connexion du bus « A+ » correspond au signal non inversé et « B- » au fil du signal inversé.

Le NovoCon® L/XL dispose d'une alimentation électrique isolée galvaniquement, mais il est recommandé d'utiliser une masse commune pour tous les appareils sur le même réseau, y compris les routeurs, les passerelles, etc. L'impédance du câble pour la communication doit être comprise entre 100 et 130 Ω. La capacité entre les conducteurs doit être inférieure à 100 pF par mètre. La longueur des câbles influence la vitesse de communication. Des câbles plus longs doivent entraîner des débits en bauds plus faibles. La longueur de câble maximale autorisée par réseau est de 1200 m.

Respecter une distance d'au moins 20 cm entre les câbles de bus et d'alimentation 110 V/230 V/400 V. Le NovoCon® L/XL dispose d'une protection contre les erreurs de câblage jusqu'à 30 V CA/CC sur tous les fils, mais il convient de noter que si 30 V CA sont connectés sur l'entrée analogique, l'alimentation externe considère cela comme un court-circuit et fait sauter le fusible dans l'alimentation externe.

Câblage (suite)

NovoCon® L, XL (suite)



Pour des performances optimales, Danfoss recommande d'utiliser NovoCon® L/XL sur son propre sous-réseau.

Exigences et recommandations générales :

- Utiliser la résistance de terminaison (microcontact 8) à la fin de chaque chaîne en série.
- La longueur de câble de sous-réseau totale maximum est de 1 200 m.

Chaîne en série et amplificateur de puissance

Jonctions en T

Il est déconseillé d'utiliser des raccordements de jonction en T (tronçons). En cas d'utilisation de raccordements de jonction en T, les limites suivantes doivent être respectées :

- longueur max. du câble de jonction en T 1,5 m (câble numérique standard le plus court)
- longueur totale du réseau max. 640 m (+ 100 m de longueur de tronçon)
- débit en bauds max. 76 kb/s ¹⁾
- nombre max. d'appareils sur le réseau 64 ¹⁾
- le câble principal doit être un bus RS485 standard, paire torsadée, épaisseur min. AWG22/0,32 mm².

¹⁾ Si moins de 32 appareils sont utilisés, essayer d'augmenter la vitesse à 115 kbit/s.

Topologie en étoile

La topologie en étoile n'est pas conforme à la norme RS485 et ne doit pas être utilisée avec NovoCon® S, M et L/XL.

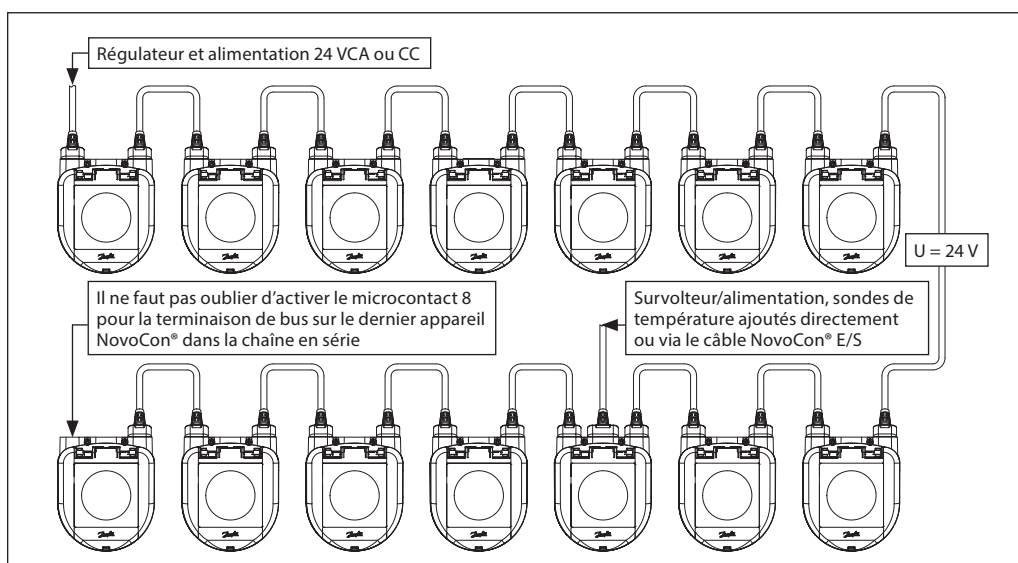
NovoCon® S

Alimentation CC (recommandée)

En cas de raccordement en série à l'aide de câbles NovoCon® de 10 m et d'une alimentation 24 V CC, des survolteurs/alimentations supplémentaires sont nécessaires lorsqu'il y a plus de 12 appareils NovoCon en série. Voir tableau ci-dessous.

Alimentation CA

En cas de raccordement en série à l'aide de câbles NovoCon® de 10 m et d'une alimentation 24 V CA, des survolteurs/alimentations supplémentaires sont nécessaires lorsqu'il y a plus de 7 appareils NovoCon en série. Voir tableau ci-dessous. Important : L'alimentation utilisée doit être capable de fournir 60 % de puissance en plus que la puissance nominale du NovoCon® S.



Chaîne en série et amplificateur de puissance (suite)

NovoCon® M

Alimentation CC (recommandée)

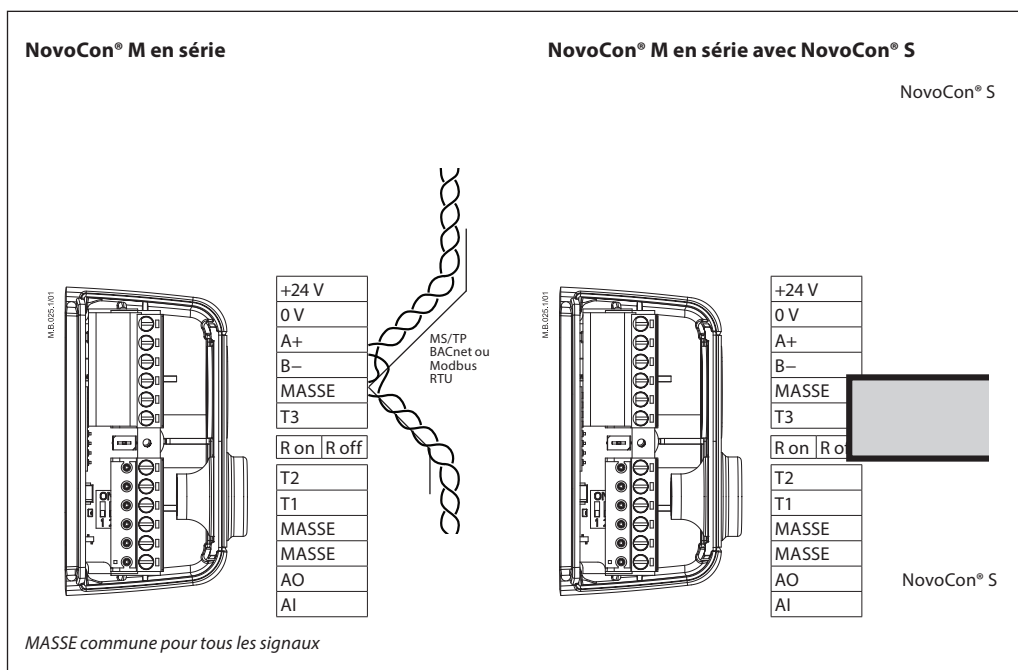
En cas de raccordement en série avec un câble à paire torsadée AWG20/0,5 mm² de 10 m et une alimentation 24 V CC, il faut des survolteurs/ une alimentation électrique supplémentaire(s) s'il y a plus de 12 appareils NovoCons en série.

Alimentation CA

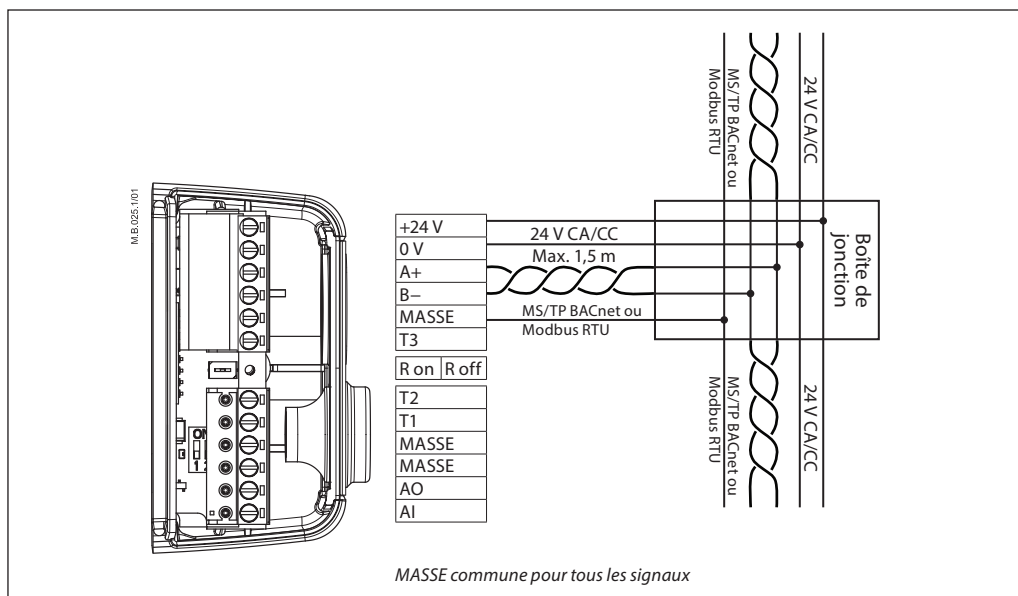
En cas de raccordement en série à l'aide d'un câble à paire torsadée AWG20/0,5 mm², avec une alimentation 24 V CA, des survolteurs/ alimentations supplémentaires sont nécessaires s'il y a plus de 7 appareils NovoCon en série. Important : Il faut que l'alimentation soit capable de fournir 60 % de puissance en plus que la puissance nominale du NovoCon® M.

Sécuriser :

- Masse commune
- Une alimentation 24 V CC est recommandée
- Si des alimentations 24 V CA supplémentaires sont utilisées, il faut toujours les séparer en présence de différents types d'alimentation et/ou de différentes phases.



Si le réseau NovoCon® M est alimenté par plusieurs amplificateurs de puissance CA, il faut faire attention au moment de débrancher l'un des transformateurs de la ligne d'alimentation haute tension. Comme les NovoCons sont connectés en série, il peut y avoir une haute tension du côté primaire de l'alimentation électrique débranchée. Toujours déconnecter les côtés primaire et secondaire du transformateur. Les amplificateurs de puissance doivent être protégés contre les surcharges, sinon ils risquent d'être endommagés en cas de déconnexion de l'un des autres amplificateurs sur le réseau.



Chaîne en série et amplificateur de puissance
(suite)

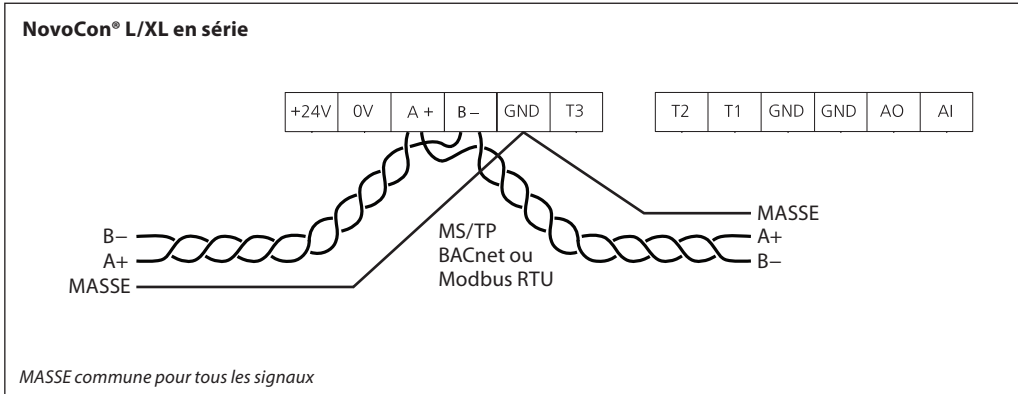
NovoCon® L, XL

Alimentation CA

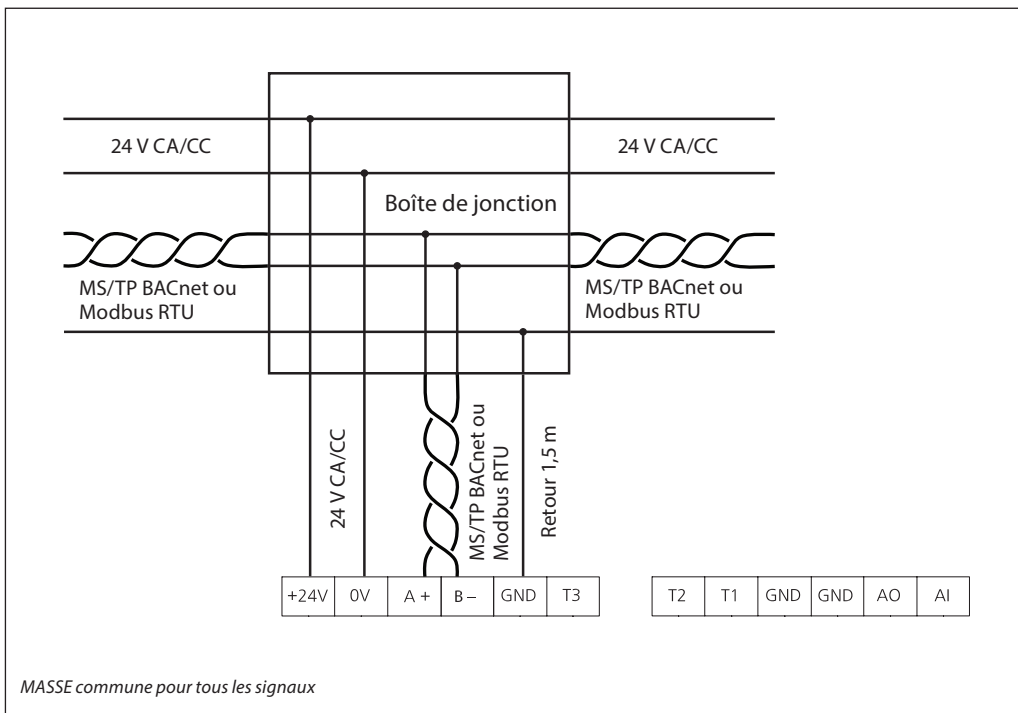
Important : Il faut que l'alimentation soit capable de fournir 60 % de puissance en plus que la puissance nominale du NovoCon® L/X.

Sécuriser :

- Si des alimentations 24 V CA supplémentaires sont utilisées, il faut toujours les séparer en présence de différents types d'alimentation et/ou de différentes phases.



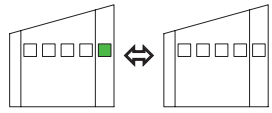
Si le réseau NovoCon® L/XL est alimenté par deux amplificateurs de puissance CA. ou plus, il faut faire attention au moment de débrancher un des transformateurs de la ligne d'alimentation haute tension. Comme les NovoCons sont connectés en série, il peut y avoir une haute tension du côté primaire de l'alimentation électrique débranchée. Toujours déconnecter les côtés primaire et secondaire du transformateur. Les amplificateurs de puissance doivent être protégés contre les surcharges, sinon ils risquent d'être endommagés en cas de déconnexion de l'un des autres amplificateurs sur le réseau.



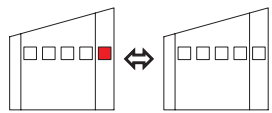
Affichage à diode

NovoCon® S

Activité BACnet/Modbus (RS485)

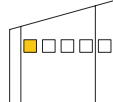


Activité BACnet/Modbus (RS485)
 Aucune diode allumée : L'actionneur ne détecte aucune activité sur le réseau.
 La diode s'allume et s'éteint rapidement, 10 fois par seconde :
 Fonctionnement normal sur le réseau, communication OK.
 La diode s'allume et s'éteint lentement avec une lumière verte, 3 fois par seconde :
 Fonctionnement normal sur le réseau – communication sur une plus longue période directement avec cet actionneur.

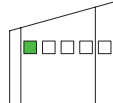


Activité BACnet/Modbus (RS485) avec ERREURS
 La diode rouge s'allume et s'éteint lentement, 3 fois par seconde, en ROUGE :
 L'actionneur détecte une activité, mais avec des erreurs.
 La diode s'allume et s'éteint rapidement, 10 fois par seconde, en ROUGE :
 Communication OK, MAIS un autre appareil utilise peut-être la même adresse MAC.

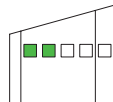
Position de la vanne/de l'actionneur



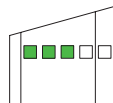
La vanne AB-QM est entièrement fermée.



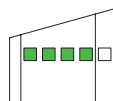
La vanne AB-QM est ouverte à 1-24 % du débit prévu.



La vanne AB-QM est ouverte à 25-49 % du débit prévu.



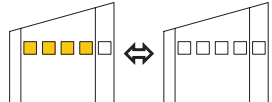
La vanne AB-QM est ouverte à 50-74 % du débit prévu.



La vanne AB-QM est ouverte à 75-99 % du débit prévu.



La vanne AB-QM est ouverte à 100 % du débit prévu.



Rinçage activé
 Toutes les diodes s'allument/s'éteignent selon une période spécifique.

Affichage à diode (suite)

NovoCon® S (suite)

Mouvement de la vanne/de l'actionneur

NovoCon® S ferme la vanne
Toutes les diodes vertes s'allument, puis s'éteignent une par une (plusieurs fois).

NovoCon® S ouvre la vanne
Toutes les diodes vertes s'éteignent, puis s'allument une par une (plusieurs fois).

NovoCon® S est en cours d'étalonnage
Le voyant vert se déplace d'avant en arrière, un par un.

Dégazage activé
Les diodes jaunes s'allument une par une, puis s'éteignent une par une (plusieurs fois).

Informations de l'actionneur

Fonction de clignotement, toutes les diodes vertes s'allument et s'éteignent. Cela permet d'identifier physiquement chaque actionneur sur le bus.

Erreur pendant la fermeture
Possibilité de débris présents sous le cône de la vanne AB-QM. Le rinçage peut résoudre le problème.

La température à l'intérieur du NovoCon® S est en dehors de la plage recommandée
Les diodes varient entre l'affichage des alarmes et l'affichage du fonctionnement normal. La température ambiante est probablement supérieure à 60 °C.

Erreur interne NovoCon® S
Les diodes varient entre l'affichage des alarmes et l'affichage du fonctionnement normal.
Essayer :
A : Nouvel étalonnage.
B : Mise hors tension, puis sous tension de l'appareil.
C : Si l'erreur ne disparaît pas, un remplacement de l'actionneur est peut-être nécessaire.

Erreur lors de l'étalonnage de NovoCon® S
Les diodes varient entre l'affichage des alarmes et l'affichage du fonctionnement normal. Vérifier si le NovoCon® S est correctement fixé à la vanne et effectuer un nouvel étalonnage.

Alimentation en dehors des limites
Les diodes varient entre l'affichage des alarmes et l'affichage du fonctionnement normal. Utiliser des câbles analogiques en tant que surveilleur.

Aucun signal de commande
En commande analogique, le fil de commande cassé est détecté. En mode CO6 ou CO6 inversé, l'actionneur ChangeOver® n'est pas connecté ou endommagé.

Actionneur ChangeOver®
L'actionneur ChangeOver® est en débrayage manuel ou incapable d'atteindre sa position.

Les diodes varient entre l'affichage des alarmes et celui de fonctionnement normal.

Affichage à diode (suite)

NovoCon® S (suite)

Appuyer sur le bouton de mode pendant le fonctionnement normal

Étalonnage/réinitialisation/rinçage
 Appuyer sur le bouton de réinitialisation Toutes les diodes sont éteintes.
 Maintenir la pression sur le bouton de réinitialisation pendant
 1 seconde : 1 diode allumée
 2 secondes : 2 diodes allumées = Lancement de l'étalonnage (réinitialisation)
 3 secondes : 3 diodes allumées
 4 secondes : 4 diodes allumées = Lancement du rinçage
 5 secondes ou plus = Retour au fonctionnement normal

Réinitialisation d'usine – rétablir les réglages par défaut
 Appuyer sur le bouton de réinitialisation et le maintenir enfoncé, puis mettre l'actionneur sous tension. Toutes les diodes sont initialement éteintes. Maintenir la pression sur le bouton de réinitialisation jusqu'à ce que 4 diodes soient allumées = Rétablir les réglages par défaut.

L'exécution de la réinitialisation d'usine est indiquée par :
 1 clignotement court et toutes les diodes jaunes allumées.
 Noter qu'après la réinitialisation des paramètres d'usine, un étalonnage est automatiquement effectué et tous les réglages d'usine sont rétablis.

NovoCon® M

Activité BACnet/Modbus (RS485)

Activité BACnet/Modbus (RS485)
 Aucune diode allumée : L'actionneur ne détecte aucune activité sur le réseau. La diode s'allume et s'éteint rapidement, 10 fois par seconde : Fonctionnement normal sur le réseau, communication OK.
 La diode s'allume et s'éteint lentement avec une lumière verte, 3 fois par seconde : Fonctionnement normal sur le réseau – communication sur une plus longue période directement avec cet actionneur.

Activité BACnet/Modbus (RS485) avec ERREURS
 La diode rouge s'allume et s'éteint lentement, 3 fois par seconde, en ROUGE : l'actionneur détecte une activité, mais avec des erreurs.
 La diode s'allume et s'éteint rapidement, 10 fois par seconde, en ROUGE : Communication OK, MAIS un autre appareil utilise peut-être la même adresse MAC.

Position de la vanne/de l'actionneur

	La vanne AB-QM est entièrement fermée .
	La vanne AB-QM est ouverte à 1-24 % du débit prévu.
	La vanne AB-QM est ouverte à 25-49 % du débit prévu.
	La vanne AB-QM est ouverte à 50-74 % du débit prévu.
	La vanne AB-QM est ouverte à 75-99 % du débit prévu.
	La vanne AB-QM est ouverte à 100 % du débit prévu .
	Rinçage activé Toutes les diodes s'allument/s'éteignent selon une période spécifique.

Mouvement de la vanne/de l'actionneur

	Le NovoCon® ferme la vanne Toutes les diodes vertes s'allument, puis s'éteignent une par une (plusieurs fois).
	NovoCon® ouvre la vanne Toutes les diodes vertes s'éteignent, puis s'allument une par une (plusieurs fois).
	NovoCon® est en cours d'étalonnage Le voyant vert se déplace d'avant en arrière, un par un.
	Dégazage activé Les diodes jaunes s'allument une par une, puis s'éteignent une par une (plusieurs fois).

Affichage à diode (suite)

NovoCon® M (suite)

Informations de l'actionneur

	<p>Fonction de clignotement, toutes les diodes vertes s'allument et s'éteignent. Cela permet d'identifier physiquement chaque actionneur sur le bus.</p>
	<p>Erreur pendant la fermeture Possibilité de débris présents sous le cône de la vanne AB-QM. Le rinçage peut résoudre le problème.</p>
	<p>La température à l'intérieur du NovoCon® n'est pas conforme à la plage recommandée Les diodes varient entre l'affichage des alarmes et l'affichage du fonctionnement normal. La température ambiante est probablement supérieure à 60 °C.</p>
	<p>Erreur NovoCon® interne Les diodes varient entre l'affichage des alarmes et l'affichage du fonctionnement normal. Essayer : A : Nouvel étalonnage. B : Mise hors tension, puis sous tension de l'appareil. C : Si l'erreur ne disparaît pas, un remplacement de l'actionneur est peut-être nécessaire.</p>
	<p>Erreur pendant l'étalonnage de NovoCon® Les diodes varient entre l'affichage des alarmes et l'affichage du fonctionnement normal. Vérifier si le NovoCon® M est correctement fixé à la vanne et réétalonner.</p>
	<p>Alimentation en dehors des limites Les diodes varient entre l'affichage des alarmes et l'affichage du fonctionnement normal.</p>
	<p>Aucun signal de commande En mode de régulation analogique, détection d'un fil de commande cassé.</p>

Les diodes varient entre l'affichage des alarmes et celui de fonctionnement normal.

Appuyer sur le bouton de mode pendant le fonctionnement normal

	<p>Étalonnage/réinitialisation/rinçage Appuyer sur le bouton de réinitialisation Toutes les diodes sont éteintes. Maintenir la pression sur le bouton de réinitialisation pendant 1 seconde : 1 diode allumée 2 secondes : 2 diodes allumées = Lancement de l'étalonnage (réinitialisation) 3 secondes : 3 diodes allumées 4 secondes : 4 diodes allumées = Lancement du rinçage 5 secondes ou plus = Retour au fonctionnement normal</p>
	<p>Réinitialisation d'usine – rétablir les réglages par défaut Appuyer sur le bouton de réinitialisation et le maintenir enfoncé, puis mettre l'actionneur sous tension. Toutes les diodes sont initialement éteintes. Maintenir la pression sur le bouton de réinitialisation jusqu'à ce que 4 diodes soient allumées = Rétablir les réglages par défaut.</p>
	<p>L'exécution de la réinitialisation d'usine est indiquée par : 1 clignotement court et toutes les diodes jaunes allumées. Noter qu'après la réinitialisation des paramètres d'usine, un étalonnage est automatiquement effectué et tous les réglages d'usine sont rétablis.</p>

Affichage à diode (suite)

NovoCon® L, XL

Activité BACnet/Modbus (RS485)

	<p>Activité BACnet/Modbus (RS485) Aucune diode allumée : L'actionneur ne détecte aucune activité sur le réseau. La diode s'allume et s'éteint rapidement, 10 fois par seconde : Fonctionnement normal sur le réseau, communication OK. La diode s'allume et s'éteint lentement avec une lumière verte, 3 fois par seconde : Fonctionnement normal sur le réseau – communication sur une plus longue période directement avec cet actionneur.</p>
--	---

	<p>Activité BACnet/Modbus (RS485) avec ERREURS La diode rouge s'allume et s'éteint lentement, 3 fois par seconde, en ROUGE : L'actionneur détecte une activité, mais avec des erreurs. La diode s'allume et s'éteint rapidement, 10 fois par seconde, en ROUGE : Communication OK, MAIS un autre appareil utilise peut-être la même adresse MAC.</p>
--	---

Position de la vanne/de l'actionneur

	<p>La vanne AB-QM est entièrement fermée.</p>
--	--

	<p>La vanne AB-QM est ouverte à 1-49 % du débit prévu.</p>
--	--

	<p>La vanne AB-QM est ouverte à 50-99 % du débit prévu.</p>
--	---

	<p>La vanne AB-QM est ouverte à 100 % du débit prévu.</p>
--	--

	<p>Rinçage activé Toutes les diodes s'allument/s'éteignent selon une période spécifique.</p>
--	--

Mouvement de la vanne/de l'actionneur

	<p>Le NovoCon® ferme la vanne Toutes les diodes vertes s'allument, puis s'éteignent une par une (plusieurs fois).</p>
--	---

	<p>NovoCon® ouvre la vanne Toutes les diodes vertes s'éteignent, puis s'allument une par une (plusieurs fois).</p>
--	--

	<p>NovoCon® est en cours d'étalonnage La diode verte clignote en alternance.</p>
--	--

	<p>Dégazage activé Les diodes jaunes clignotent en alternance.</p>
--	--

	<p>Mode veille</p>
--	---------------------------

Informations de l'actionneur

	<p>Fonction de clignotement, toutes les diodes vertes s'allument et s'éteignent. Cela permet d'identifier physiquement chaque actionneur sur le bus.</p>
--	--

Affichage à diode (suite)

NovoCon® L, XL (suite)

Informations de l'actionneur (suite)

	<p>Erreur pendant la fermeture Possibilité de débris présents sous le cône de la vanne AB-QM. Le rinçage peut résoudre le problème.</p> <p>Erreur pendant l'étalonnage de NovoCon® Les diodes varient entre l'affichage des alarmes et l'affichage du fonctionnement normal. Vérifier si le NovoCon® L/XL est correctement fixé à la vanne et effectuer un nouvel étalonnage.</p>
	<p>La température à l'intérieur du NovoCon® n'est pas conforme à la plage recommandée Les diodes varient entre l'affichage des alarmes et l'affichage du fonctionnement normal. La température ambiante est probablement supérieure à 60 °C.</p> <p>Erreur NovoCon® interne Les diodes varient entre l'affichage des alarmes et l'affichage du fonctionnement normal. Essayer : A : Nouvel étalonnage. B : Mise hors tension, puis sous tension de l'appareil. C : Si l'erreur ne disparaît pas, un remplacement de l'actionneur est peut-être nécessaire.</p> <p>Alimentation en dehors des limites Les diodes varient entre l'affichage des alarmes et l'affichage du fonctionnement normal.</p>
	<p>Aucun signal de commande En mode de régulation analogique, détection d'un fil de commande cassé.</p>

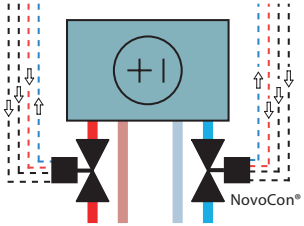
Les diodes varient entre l'affichage des alarmes et celui de fonctionnement normal.

Appuyer sur le bouton de mode pendant le fonctionnement normal

	<p>Étalonnage/réinitialisation/rinçage Appuyer sur le bouton MODE. Toutes les diodes sont éteintes. Maintenir la pression sur le bouton de réinitialisation pendant</p> <p>1 seconde : 1 diode allumée = Mode veille</p> <p>2 secondes : 2 diodes allumées = Lancement de l'étalonnage (réinitialisation)</p> <p>3 secondes : 1 diode allumée</p> <p>4 secondes : Démarrer le rinçage. Si le rinçage doit être arrêté avant le délai par défaut d'une heure, appuyer de nouveau pendant 1 seconde.</p>
	<p>Réinitialisation d'usine – rétablir les réglages par défaut Appuyer sur le bouton MODE et le maintenir enfoncé, puis mettre l'actionneur sous tension. Toutes les diodes sont initialement éteintes. Maintenir le bouton MODE enfoncé pendant 4 secondes = Rétablir les réglages par défaut.</p>
	<p>L'exécution de la réinitialisation d'usine est indiquée par : 1 clignotement court et toutes les diodes jaunes allumées. Noter qu'après la réinitialisation des paramètres d'usine, un étalonnage est automatiquement effectué et tous les réglages d'usine sont rétablis.</p>

**Principe d'application
NovoCon® S E/S**

En combinant le NovoCon® S et le câble NovoCon® E/S, de nombreuses options sont possibles.



Les entrées de résistance peuvent également être utilisées comme entrées numériques à isolation galvanique pour la détection du contact de fenêtre, du commutateur de condensation, etc. Connecté : < 900 Ohm. Déconnecté 100 kOhm.

Exemple de fonctionnement (commande DDC)

Objet/Enregistrement	Écriture de la valeur	Description
AV:1/33280	85	DDC écrit la valeur d'ouverture en % de la vanne AB-QM
AO:0/33286	5,5	Le DDC écrit le niveau de tension sur la sortie analogique du NovoCon® S, qui est envoyé à l'appareil à distance connecté

Lecture sur l'exemple de BMS

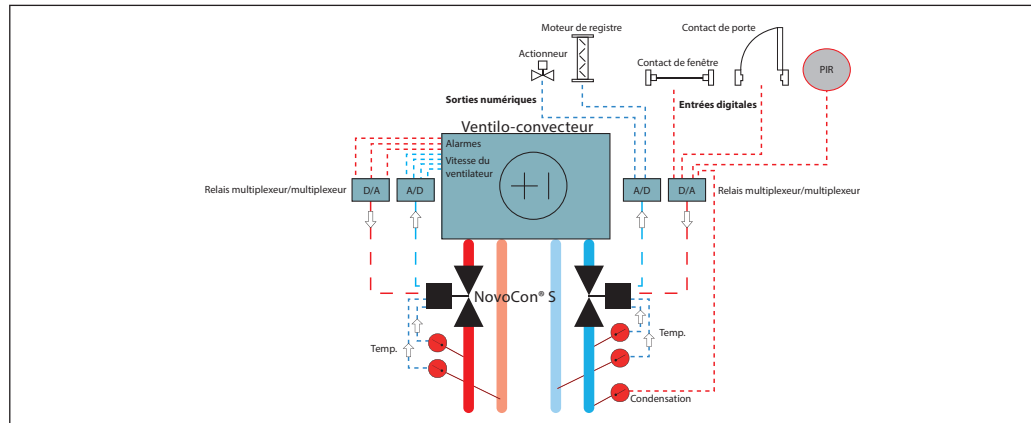
Objet/Enregistrement	Lecture de la valeur	Description
AO:0/33286	5,5	Sortie de tension du NovoCon® S vers l'appareil à distance
AI:0/33216	6,5	Niveau de tension sur l'entrée de régulation analogique mesuré par l'actionneur (peut également être mA)
AI:1/33218	1160	Valeur de résistance (Ohm) transmise par l'appareil à distance 1
AI:2/33220	1263	Valeur de résistance (Ohm) transmise par l'appareil à distance 2

**Principe d'application
NovoCon® E/S et
multiplexeurs/relais**

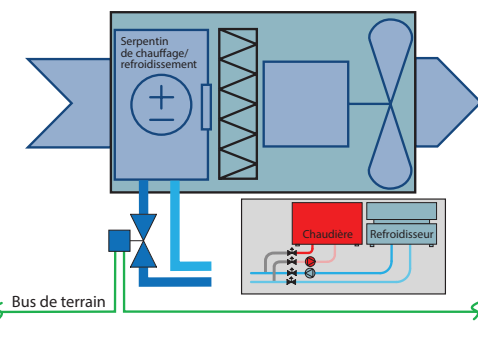
Des multiplexeurs et des relais (convertisseurs analogique-numérique-analogique) combinés au NovoCon® S peuvent être utilisés pour collecter des informations sur les appareils marche/arrêt ou les commander.

En utilisant le signal de sortie 0-10 V du NovoCon (AO:0/33286), les relais du multiplexeur convertissent ce signal afin de mettre les appareils en marche ou à l'arrêt. Par exemple, le signal 7 V du NovoCon® S est converti à l'intérieur du multiplexeur, de sorte que l'appareil 1 = en marche, l'appareil 2 = en marche, l'appareil 3 = à l'arrêt. Par exemple : Le signal 4 V du NovoCon® S est converti à l'intérieur du multiplexeur de sorte que l'appareil 1 = en marche, l'appareil 2 = à l'arrêt, l'appareil 3 = l'arrêt.

En utilisant le signal d'entrée 0-10 V du NovoCon (AI:0/33216) transmis par les multiplexeurs, le DDC peut déchiffrer la signification du signal de tension. Par exemple, le signal 7 V du NovoCon® S provenant du multiplexeur est déchiffré par le DDC et signifie que l'appareil 1 = en marche, l'appareil 2 = en marche, l'appareil 3 = à l'arrêt. Le signal 4 V envoyé au NovoCon® S par le multiplexeur est déchiffré par le DDC, et signifie que l'appareil 1 = en marche, l'appareil 2 = à l'arrêt, l'appareil 3 = à l'arrêt.



**Principe d'application :
Commutation chaufferie
centralisée – système à 2 tuyaux**



Objet/Enregistrement	Écriture/lecture valeur	Description
MSV:9/32810	Numérique/analogique	Les valeurs de débit prévu de chauffage et de refroidissement ci-dessous peuvent être utilisées.
MSV:3/32802	Type de vanne sélectionné	Vanne ISO sélectionnée = l/h, °C, kW et kg/m³ Vanne ANSI sélectionnée = gal/min, °F, kBtu et lb/pi³
AV:30/32796	250	Réglage du débit prévu du chauffage, p. ex. 250 l/h
AV:31/32798	400	Réglage du débit prévu du refroidissement, p. ex. 400 l/h
MSV:10/32811	Refroidissement	Lorsque le système passe du chauffage central au refroidissement central, les unités NovoCon concernées peuvent être enregistrées pour adopter le débit prévu correct.

**Principe d'application
ChangeOver⁶ – système
à 4 tuyaux**

Préréglage du débit maximal séparé pour le chauffage et le refroidissement

Configuration

Objet/Enregistrement	Écriture/lecture valeur	Description
MSV:9/32810	Mode CO6	En mode CO6, les signaux d'entrée et de sortie V/mA sont utilisés uniquement pour commander l'actionneur de la vanne à 6 voies
MSV:3/32802	Type de vanne sélectionné	Vanne ISO sélectionnée = l/h, °C, kW et kg/m ³ Vanne ANSI sélectionnée = g/min, °F, kBTU et lb/pi ³
AV:30/32796	250	Réglage du débit prévu du chauffage, p. ex. 250 l/h
AV:31/32798	400	Réglage du débit prévu du refroidissement, p. ex. 400 l/h

**Principe d'application
ChangeOver⁶ Energy**

Configuration

Objet/Enregistrement	Écriture/lecture valeur	Description
MSV:9/32810	Mode CO6	En mode CO6, les signaux d'entrée et de sortie V/mA sont utilisés uniquement pour commander l'actionneur de la vanne à 6 voies
AV:32/33288	Émission de puissance	Calcule l'énergie sur la base des valeurs du retour de débit (AV:2) et de la température (AI:1 et AI:2)
AV:33/33290	Compteur d'énergie de chauffage	Compteur d'énergie cumulée pour le chauffage
AV:34/33292	Compteur d'énergie de refroidissement	Compteur d'énergie cumulée pour le refroidissement
MSV:3/32802	Type de vanne sélectionné	Vanne ISO sélectionnée = l/h, °C, kW et kg/m ³ Vanne ANSI sélectionnée = g/min, °F, kBTU et lb/pi ³
AI:1/33218	Température	Sélection entre unités de température ou ohms
AI:2/33220	Température	Sélection entre unités de température ou ohms
AV:30/32796	250	Réglage du débit prévu du chauffage, p. ex. 250 l/h
AV:31/32798	400	Réglage du débit prévu du refroidissement, p. ex. 400 l/h

**Principe d'application
Mode CO6 analogique**

Avec l'objet MSV:9/enregistrement 32810 état 7 ou 8, NovoCon® S et le NovoCon® ChangeOver⁶ peuvent être réglés par une seule sortie de tension à partir d'un régulateur d'ambiance. NovoCon® S peut être personnalisé pour correspondre aux valeurs de tension émises par n'importe quel régulateur d'ambiance à la fois pour la commutation et la régulation du débit. Pour ce faire, il faut configurer les objets AV:50-53 / enregistrement 32848-32854.

Configuration

Objet/Enregistrement	Écriture/lecture valeur	Description
MSV:9/32810	Mode CO6 analogique	Le signal de débit et de commutation est contrôlé par une seule entrée analogique.
MSV:3/32802	Type de vanne	Vanne ISO sélectionnée = l/h, °C, kW et kg/m ³ Vanne ANSI sélectionnée = g/min, °F, kBTU et lb/pi ³
AV:30/32796	200	Réglage du débit prévu du chauffage, p. ex. 200 l/h
AV:31/32798	400	Réglage du débit prévu du refroidissement, p. ex. 400 l/h
BV:2/32786	Direct	Utilisé pour commuter le signal de commande de chauffage et de refroidissement du régulateur d'ambiance. Doit être réglé avant AV:50-53/enregistrement 32848-32854.
AV:50/32848	0	Le signal de commande (V) pour le chauffage est ouvert à 100 % lorsque MSV:9/enregistrement 32810 = État 7 ou 8.
AV:51/32850	3,3	Le signal de commande (V) pour le chauffage est ouvert à 0 % lorsque MSV:9/enregistrement 32810 = État 7 ou 8.
AV:52/32852	6,7	Le signal de commande (V) pour le refroidissement est ouvert à 0 % lorsque MSV:9/enregistrement 32810 = État 7 ou 8.
AV:53/32854	10	Le signal de commande (V) pour le refroidissement est ouvert à 100 % lorsque MSV:9/enregistrement 32810 = État 7 ou 8.

Principe d'application
Mode CO6 analogique (suite)

Configuration

Objet/ Enregistrement	Écriture/ lecture valeur	Description
MSV:9/32810	Mode CO6 analogique	Le signal de débit et de commutation est contrôlé par une seule entrée analogique.
MSV:3/32802	Type de vanne	Vanne ISO sélectionnée = l/h, °C, kW et kg/m ³ Vanne ANSI sélectionnée = g/min, °F, kBTU et lb/pi ³
AV:30/32796	200	Réglage du débit prévu du chauffage, p. ex. 200 l/h
AV:31/32798	400	Réglage du débit prévu du refroidissement, p. ex. 400 l/h
BV:2/32786	Inverse	Utilisé pour commuter le signal de commande de chauffage et de refroidissement du régulateur d'ambiance. Doit être réglé avant AV:50-53/enregistrement 32848-32854.
AV:50/32848	10	Le signal de commande (V) pour le chauffage est ouvert à 100 % lorsque MSV:9/enregistrement 32810 = État 7 ou 8.
AV:51/32850	6,7	Le signal de commande (V) pour le chauffage est ouvert à 0 % lorsque MSV:9/enregistrement 32810 = État 7 ou 8.
AV:52/32852	3,3	Le signal de commande (V) pour le refroidissement est ouvert à 0 % lorsque MSV:9/enregistrement 32810 = État 7 ou 8.
AV:53/32854	0	Le signal de commande (V) pour le refroidissement est ouvert à 100 % lorsque MSV:9/enregistrement 32810 = État 7 ou 8.

Configuration

Objet/ Enregistrement	Écriture/ lecture valeur	Description
MSV:9/32810	Mode CO6 analogique inversé	Le signal de débit et de commutation est contrôlé par une seule entrée analogique.
MSV:3/32802	Type de vanne	Vanne ISO sélectionnée = l/h, °C, kW et kg/m ³ Vanne ANSI sélectionnée = g/min, °F, kBTU et lb/pi ³
AV:30/32796	200	Réglage du débit prévu du chauffage, p. ex. 200 l/h
AV:31/32798	400	Réglage du débit prévu du refroidissement, p. ex. 400 l/h
BV:2/32786	Direct	Utilisé pour commuter le signal de commande de chauffage et de refroidissement du régulateur d'ambiance. Doit être réglé avant AV:50-53/enregistrement 32848-32854.
AV:50/32848	0	Le signal de commande (V) pour le chauffage est ouvert à 100 % lorsque MSV:9/enregistrement 32810 = État 7 ou 8.
AV:51/32850	3,3	Le signal de commande (V) pour le chauffage est ouvert à 0 % lorsque MSV:9/enregistrement 32810 = État 7 ou 8.
AV:52/32852	6,7	Le signal de commande (V) pour le refroidissement est ouvert à 0 % lorsque MSV:9/enregistrement 32810 = État 7 ou 8.
AV:53/32854	10	Le signal de commande (V) pour le refroidissement est ouvert à 100 % lorsque MSV:9/enregistrement 32810 = État 7 ou 8.

Principe d'application
Mode CO6 analogique (suite)

Configuration

Objet/ Enregistrement	Écriture/ lecture valeur	Description
MSV:9/32810	Mode CO6 analogique inversé	Le signal de débit et de commutation est contrôlé par une seule entrée analogique.
MSV:3/32802	Type de vanne	Vanne ISO sélectionnée = l/h, °C, kW et kg/m ³ Vanne ANSI sélectionnée = g/min, °F, kBTU et lb/pi ²
AV:30/32796	200	Réglage du débit prévu du chauffage, p. ex. 200 l/h
AV:31/32798	400	Réglage du débit prévu du refroidissement, p. ex. 400 l/h
BV:2/32786	Inverse	Utilisé pour commuter le signal de commande de chauffage et de refroidissement du régulateur d'ambiance. Doit être réglé avant AV:50-53/enregistrement 32848-32854.
AV:50/32848	10	Le signal de commande (V) pour le chauffage est ouvert à 100 % lorsque MSV:9/enregistrement 32810 = État 7 ou 8.
AV:51/32850	6,7	Le signal de commande (V) pour le chauffage est ouvert à 0 % lorsque MSV:9/enregistrement 32810 = État 7 ou 8.
AV:52/32852	3,3	Le signal de commande (V) pour le refroidissement est ouvert à 0 % lorsque MSV:9/enregistrement 32810 = État 7 ou 8.
AV:53/32854	0	Le signal de commande (V) pour le refroidissement est ouvert à 100 % lorsque MSV:9/enregistrement 32810 = État 7 ou 8.

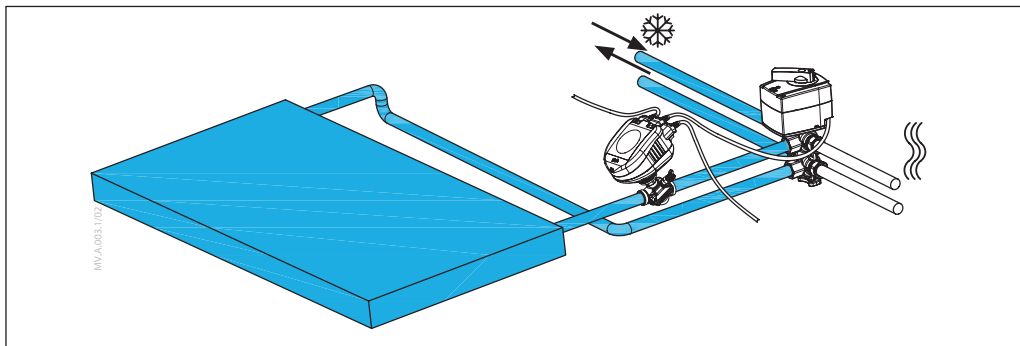
Principe d'application
ChangeOver®

La vanne ChangeOver® est une vanne 6 voies avec un actionneur rotatif qui commute le débit entre le chauffage et le refroidissement. Une vanne de régulation et d'équilibrage automatique AB-QM avec un actionneur est utilisée pour équilibrer le système et moduler le débit. Lors de l'utilisation du NovoCon® S pour la régulation du débit, le NovoCon® S et l'actionneur NovoCon® ChangeOver® sont représentés sur le réseau de bus de terrain et ne nécessitent aucune E/S physique pour la régulation.

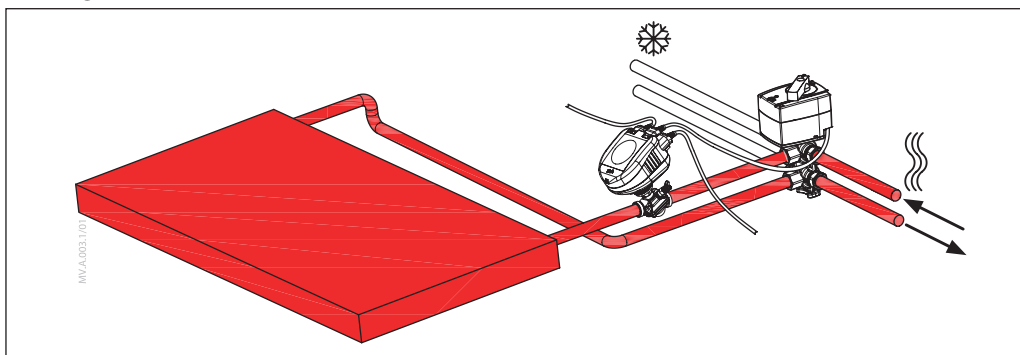
Anti-gommage :

Afin de réduire le risque que la vanne ne se bloque en raison de la qualité de l'eau, elle doit être partiellement tournée au moins tous les 7 jours. Il s'agit d'un réglage d'usine par défaut géré par l'objet MSV:11 / enregistrement 32812.

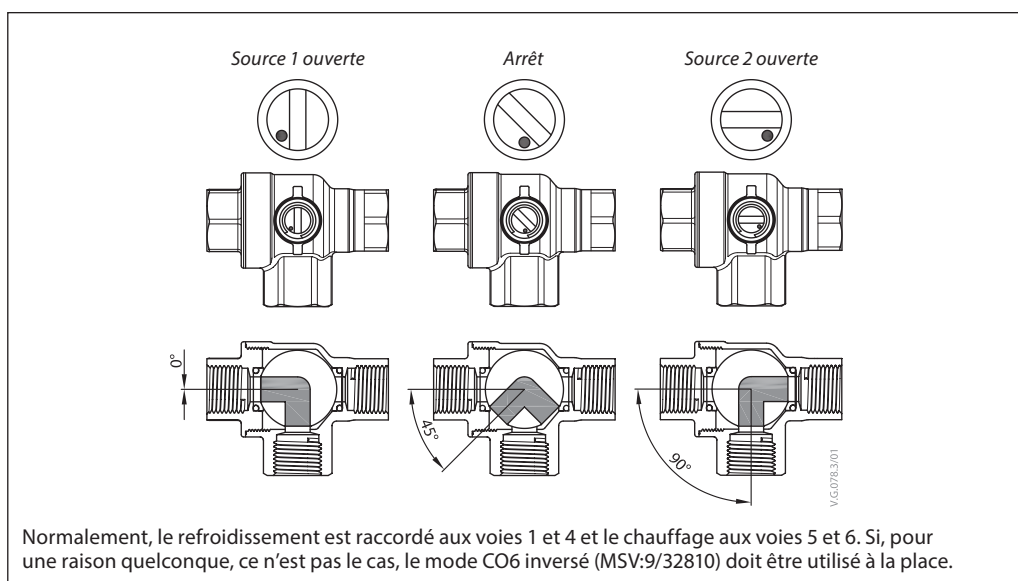
Refroidissement :



Chauffage :



Pas de mélange et d'arrêt



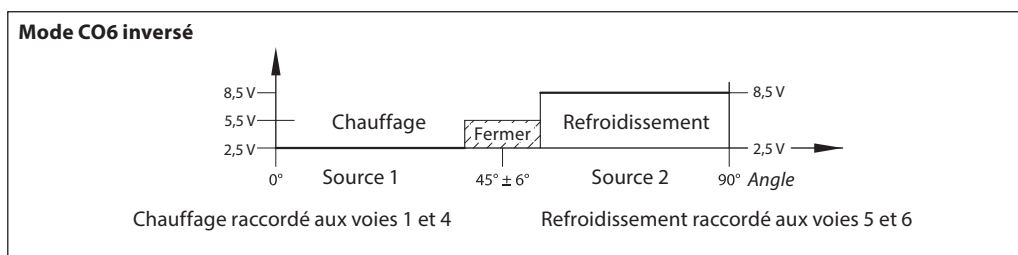
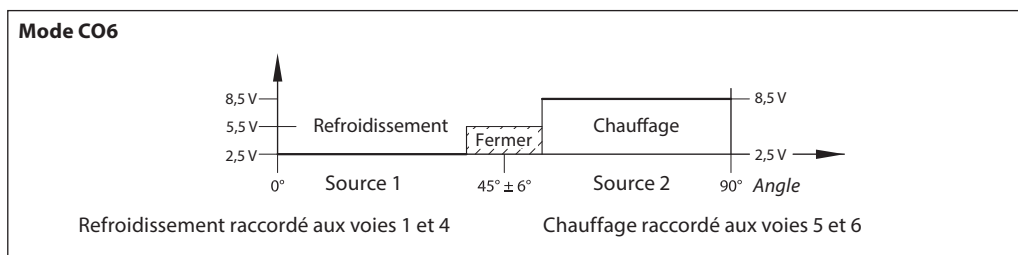
Contrairement aux autres vannes à bille, CO6 comprend une fonction d'arrêt. Cette fonction doit être utilisée uniquement pendant la maintenance et pas pendant l'utilisation. Quatre vannes à bille sont dans ce cas inutiles. La commande d'arrêt ne peut être exécutée que lorsque la consigne du débit (AV:1/33280) est égale à 0.

Mode Application

État 3 : Mode CO6

Normalement, le refroidissement est raccordé aux voies 1 et 4 et le chauffage aux voies 5 et 6. Si cela n'est pas possible, il est possible de changer d'état 4 : Le mode CO6 inversé doit être sélectionné.

NovoCon® S et l'actionneur ChangeOver® communiquent avec la commande de tension et le signal de retour. L'intégralité de la fonctionnalité est disponible à l'aide de simples commandes de bus. Pour une meilleure compréhension technique, consulter les explications détaillées ci-dessous sur la communication entre NovoCon® S et l'actionneur ChangeOver®.



Signal du NovoCon® S vers l'actionneur NovoCon® ChangeOver®

	Arrêter le moteur	Refroidissement	Arrêt	Chauffage
Mode CO6	1,0 V	2,5 V	5,5 V	8,5 V
Mode CO6 inversé	1,0 V	8,5 V	5,5 V	2,5 V

Signal de retour provenant de l'actionneur NovoCon® ChangeOver®

Commutation impossible	Refroidissement	Sens de commutation : Refroidissement vers chauffage	Arrêt	Sens de commutation : Chauffage vers refroidissement	Chauffage
1,0 V	2,5 V	4,0	5,5 V	7,0 V	8,5 V

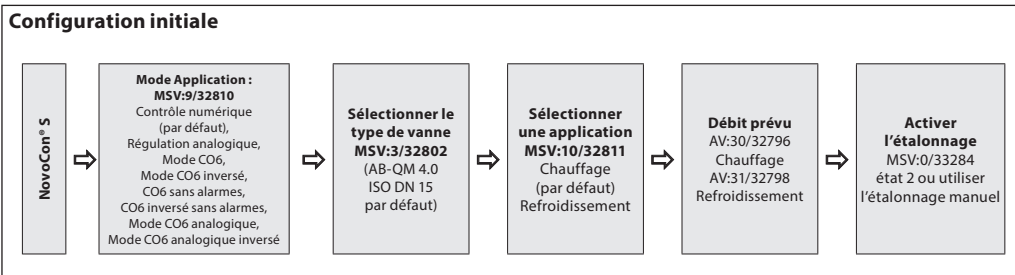
Objets BACnet et utilisation des registres Modbus

- Réglage du débit prévu

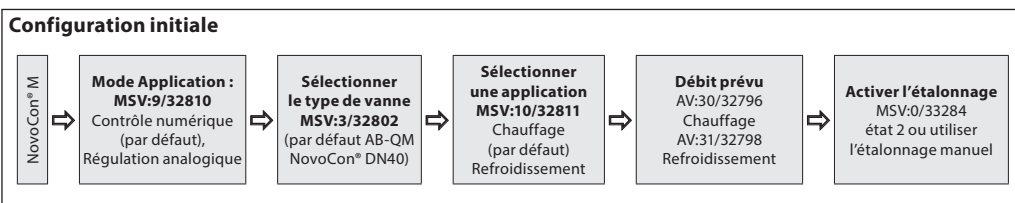
NovoCon® S

Généralités

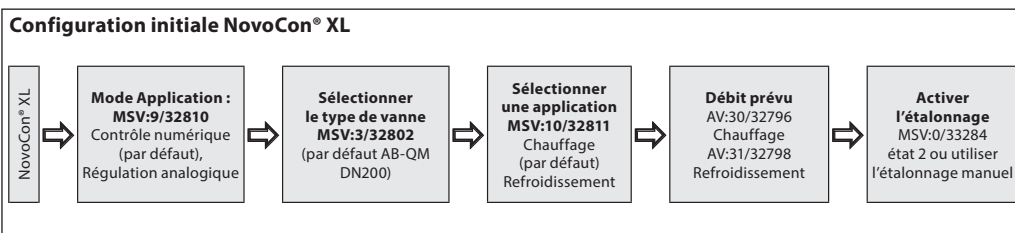
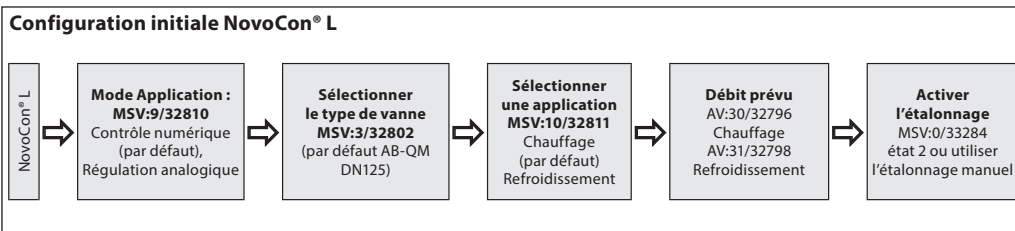
Il existe des réglages BACnet et Modbus simples qui sont essentiels à la configuration de base du NovoCon® pour la communication et la régulation. Ils sont contenus dans les objets BACnet ou dans des registres Modbus au format décimal.



NovoCon® M



NovoCon® L, XL



Objets BACnet et utilisation des registres Modbus (suite)
- Configuration et fonctions avancées

Si la configuration par défaut de l'actionneur ne convient pas, il faut faire particulièrement attention aux objets suivants :

MSV:9/32810	Mode d'application
MSV:3/32802	Type de vanne sélectionné
MSV:10/32811	Commande et état de l'application
AV:30/32796	Débit prévu chauffage
AV:31/32798	Débit prévu refroidissement
MSV:0/33284	Mode actionneur et fonctions spéciales
Al:1/33218	Valeur T1, température ou entrée de résistance
Al:2/33220	Valeur T2, température ou entrée de résistance
Al:3/33222	Valeur T3, température ou entrée de résistance
AV:32/33288	Émission de puissance
MSV:13/32815	Gestion de l'énergie

Mode Application :

Le mode Application par défaut est Régulation numérique. Dans ce mode, le NovoCon® M est régulé via le bus de terrain et les entrées et sorties de tension sont disponibles pour raccorder d'autres appareils. Sinon, en mode de régulation analogique, le NovoCon attend un signal de commande analogique.

Sélection du type de vanne AB-QM :

Après avoir sélectionné le mode Application (voir ci-dessus), il est alors nécessaire de sélectionner le type de vanne AB-QM sur laquelle l'actionneur est monté. Ceci s'effectue avec l'objet MSV:3/32802 Type de vanne sélectionné. La valeur actuelle de MSV:3/32802 peut être réglée sur des valeurs entre 1 et 9. Chaque nombre représente un type de vanne AB-QM spécifique, qui se trouve dans le tableau : Sélection de type de vanne. La valeur par défaut pour MSV:3/32802 est 1, c.-à-d. vanne AB-QM ISO DN40.

Sélection et réglage des unités d'ingénierie :

S'il est nécessaire de changer les unités d'ingénierie par défaut, cela se fait dans BACnet via les propriétés des unités d'ingénierie de l'objet ou dans des objets distincts, et dans Modbus via des registres séparés. Se reporter aux tableaux BACnet et Modbus pour plus de détails.

Réglage du débit prévu :

Le débit prévu maximum du système régulé doit être réglé si le débit nominal de la vanne ne correspond pas au débit maximum prévu. Le débit prévu est réglé en modifiant la valeur actuelle de :

- AV:30/32796 Débit prévu pour les applications de chauffage
- AV:31/32798 Débit prévu pour les applications de refroidissement

Mesures de température :

Al:1/33218 Température T1 ou entrée de résistance et Al:2/33220 Température T2 ou entrée de résistance et Al:3/33222 Température T3 ou entrée de résistance sont utilisées pour mesurer la température avec des sondes de température. La valeur de la résistance peut également être affichée directement si elle est sélectionnée, ce qui permet d'utiliser ces entrées à d'autres fins que la mesure de la température, par exemple des contacts de fenêtre ou d'autres contacts sans potentiel. Circuit fermé <900 Ω, circuit ouvert 100 kΩ.

Émission de puissance :

AV:32/33288 L'émission de puissance est utilisée pour indiquer l'émission de puissance thermique actuelle de l'unité terminale, sur la base des calculs du débit d'eau et de la différence de température entre les tuyaux d'alimentation et de retour.

Compteur d'énergie :

L'énergie thermique de refroidissement ou de chauffage utilisée est comptée et enregistrée sous AV:33/33290 ou AV:34/33292. Cette fonction est activée et désactivée avec MSV:12/32814.

Rinçage d'un système :

Le mode actionneur et les fonctions spéciales MSV:0/33284 disposent d'une option qui permet à l'utilisateur de rincer le système via le bus de terrain. Pour démarrer le rinçage du système, régler MSV:0/33284 sur 3, rinçage. L'actionneur ouvre alors complètement la vanne AB-QM. Le rinçage prend fin lorsque :

- MSV:0/33284 est de nouveau réglé sur 1 = Fonctionnement normal
- Ou l'alimentation est mise hors tension puis sous tension.
- Ou la fonction de rinçage expire au bout d'une heure.

À la fin du rinçage, l'actionneur revient en fonctionnement normal.

Dégazage d'un système :

Le paramètre MSV:0/33284 permet aussi de lancer la fonction dégazage dans l'actionneur. Cette fonction ouvre et ferme la vanne AB-QM plusieurs fois, ce qui permet d'éliminer l'air emprisonné dans le réseau. Lancer le dégazage en réglant MSV:0/33284 sur 4. Le dégazage ne sera pas perturbé jusqu'à la fin. L'état de l'actionneur revient alors à un fonctionnement normal, c'est-à-dire MSV:0/33284 = 1, Normal.

Régulation de l'actionneur :

Lors du fonctionnement normal de l'actionneur (régulation numérique), c.-à-d. lorsque le débit de la vanne AB-QM doit être régulé, la consigne de débit de l'objet AV:1/33280 est utilisée. Le réglage par défaut de l'unité d'ingénierie du point de consigne du débit est %.

Ce réglage est le plus approprié puisque le régulateur n'a pas besoin de savoir quoi que ce soit au sujet du paramètre Débit prévu de l'actionneur. Le signal de sortie du régulateur doit être configuré uniquement de manière à réguler de 0 à 100 % le débit de chauffage prévu AV:30/32796 ou le débit de refroidissement prévu AV:31/32798. Un débit prévu alternatif AV:0/32768 peut être utilisé.

Pour modifier le débit dans la vanne, la valeur actuelle de AV:1/33280 doit être dans la plage 0 à 100 %.

Si l'unité d'ingénierie sélectionnée pour AV:1/33280 doit être l/h, la consigne du débit dans la vanne doit être écrite en nombres entiers représentant l/h. Par exemple, il pourrait s'agir d'un régulateur écrivant des valeurs comprises dans la plage 0 - 7 500 l/h de l'actionneur pour une vanne DN40.

Alarmes et avertissements :

Les problèmes du système peuvent être détectés en utilisant les valeurs d'objet BACnet BV:10 à BV:24 ou le registre Modbus 33536. Voir les tableaux BACnet et Modbus pour plus de détails.

Optimisation de la vitesse du réseau BACnet

Réduction du trafic PollforMaster inutile

Le réglage MAX_MASTER de NovoCon® S peut être défini sur un niveau supérieur à l'adresse MAC la plus élevée utilisée dans le sous-réseau MS/TP. La propriété MAX_MASTER se trouve dans l'objet de l'appareil et a une valeur par défaut de 127. Le cas échéant, il convient de noter que la valeur de la propriété MAX_MASTER doit, par la suite, être ajustée en conséquence avant d'ajouter davantage d'appareils au réseau quand l'adresse MAC la plus élevée dépasse la valeur de la propriété MAX_MASTER.

Important : Avant de pouvoir définir MAX_MASTER, s'assurer que **TOUTES** les adresses MAC du dispositif réseau sont inférieures à la valeur de propriété MAX_MASTER prévue. Le non-respect de cette consigne peut entraîner des problèmes de communication réseau.

Allocation d'INFO_FRAMES corrects

Réglage du régulateur :

Les régulateurs et les routeurs réseau qui assurent le trafic sur le réseau MS/TP exigent un nombre plus élevé d'INFO_FRAMES que NovoCon® S. Par conséquent, ces appareils doivent avoir une valeur plus élevée que celle d'un NovoCon® S. Par exemple, en règle générale, la valeur de la propriété MAX_INFO_FRAMES du routeur du sous-réseau est égale au nombre d'appareils MS/TP dans le sous-réseau du routeur. La propriété MAX_INFO_FRAMES se trouve dans l'objet de l'appareil des appareils MS/TP. La valeur MAX_INFO_FRAMES par défaut de NovoCon est 1.

Gestion de l'énergie MSV:13/32815

Informations générales – États de limitation d'énergie :

Pour tous les états de « limitation » dans MSV:13/32815, un avertissement sera activé et affiché sur le bus pour informer l'utilisateur que NovoCon® a pris le contrôle du débit dans la vanne AB-QM. Sous la régulation NovoCon®, la vanne ne sera fermée à aucun moment, c'est-à-dire que les contraintes de fermeture en % sont contenues dans ses algorithmes, bien que le signal de commande d'un appareil externe puisse toujours fermer la vanne. Si les réglages de limitation d'énergie ne peuvent pas être obtenus sans fermeture de NovoCon®, un avertissement sera activé pour informer l'utilisateur que la valeur de consigne est « hors plage ». Il convient de noter que NovoCon® ne cèdera pas automatiquement la régulation du débit dès que la consigne est atteinte si l'appareil externe, par exemple le DDC, diffère considérablement de celui du % d'ouverture/débit calculé de NovoCon®. CONSEIL : Ces informations peuvent être utilisées par l'utilisateur pour améliorer le PID de l'appareil de commande externe.

Informations générales – États de régulation de l'énergie :

Pour tous les états de « régulation », à l'exception de la régulation de puissance, dans MSV:13/32815, NovoCon® prend le contrôle total du débit dans la vanne AB-QM et n'acceptera pas de signal de régulation d'un appareil externe. Sous la régulation NovoCon®, la vanne ne sera complètement fermée à aucun moment, c'est-à-dire que les contraintes de fermeture en % sont contenues dans ses algorithmes. Si les réglages de régulation de l'énergie ne peuvent pas être obtenus sans la fermeture ou l'ouverture complète de NovoCon®, un avertissement sera activé pour informer l'utilisateur que la valeur de consigne est « hors plage ».

Si MSV:13 (application d'énergie) passe de « non utilisé » à :

- limitation/régulation de puissance ou limitation/régulation delta temp. : La fonction T1 et la fonction T2 sont verrouillées sur Température d'alimentation/de retour – elles ne peuvent pas être modifiées tant que l'application n'est pas désactivée.
- limitation/régulation de temp. de retour : La borne correspondant à la « fonction de température de retour » est verrouillée et ne peut pas être modifiée tant que l'application d'énergie n'est pas désactivée.

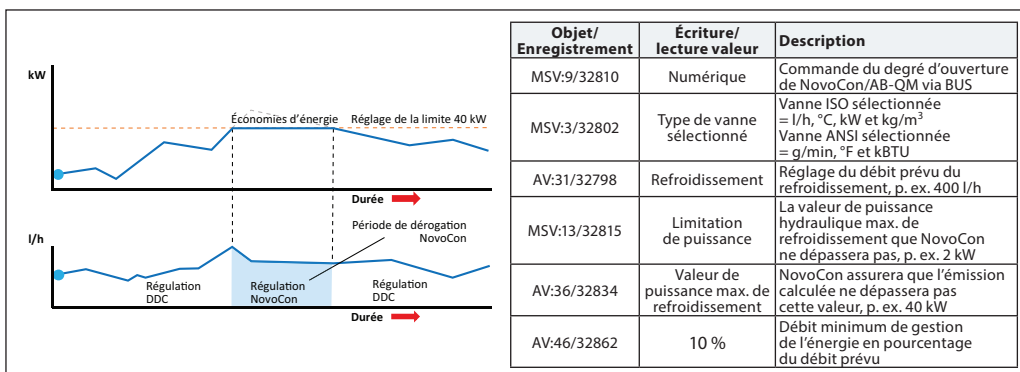
Gestionnaire de puissance

État 1 : Inactif

Les applications de gestion de l'énergie sont désactivées.

État 2 : Limitation de puissance (exemple : eau froide)

NovoCon® S calcule la puissance hydraulique instantanée utilisée et remplacera alors, si nécessaire, le signal de commande du DDC et limitera le débit/la puissance hydraulique en fonction des valeurs définies par l'utilisateur dans l'objet/l'enregistrement AV:35 ou 36/32832 ou 32834. La puissance hydraulique est limitée par la fermeture de la vanne jusqu'à ce que la valeur en kW mesurée redescende en dessous de la limite définie. Il existe des limites définies par l'utilisateur pour la puissance de refroidissement et la puissance de chauffage. Lorsque cette limitation est active, l'objet d'avertissement BV:23/bit 23 du registre 33536 est réglé sur « ON ». Exemple d'application : Lorsque la « Puissance » est limitée de cette manière, nous pouvons éviter une surconsommation (pendant la charge de pointe) et équilibrer la distribution d'énergie.



État 3 : Régulation de puissance

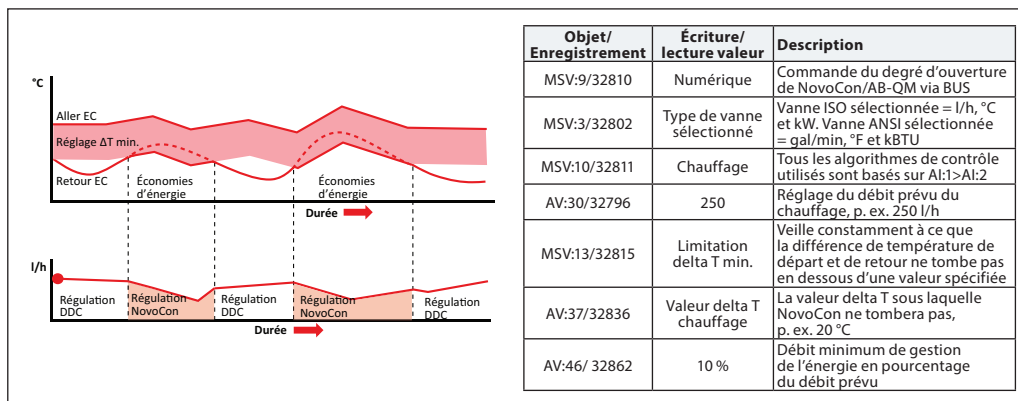
L'émission de puissance est régulée directement en kW, kBTU ou % et non en l/h ou gal/min. Le débit dans la vanne est régulé par la consigne du débit AV:1 en kW ou kBTU/h (sélectionné dans MSV:21/32788) et est basé sur les entrées de débit et de température utilisées pour calculer la consommation électrique. Exemple d'application : Contrôler un espace (p. ex. dans un hall de stockage) où nous pouvons régler et maintenir une production d'énergie constante.

Gestion de l'énergie
MSV:13/32815 (suite)

Gestionnaire Delta T

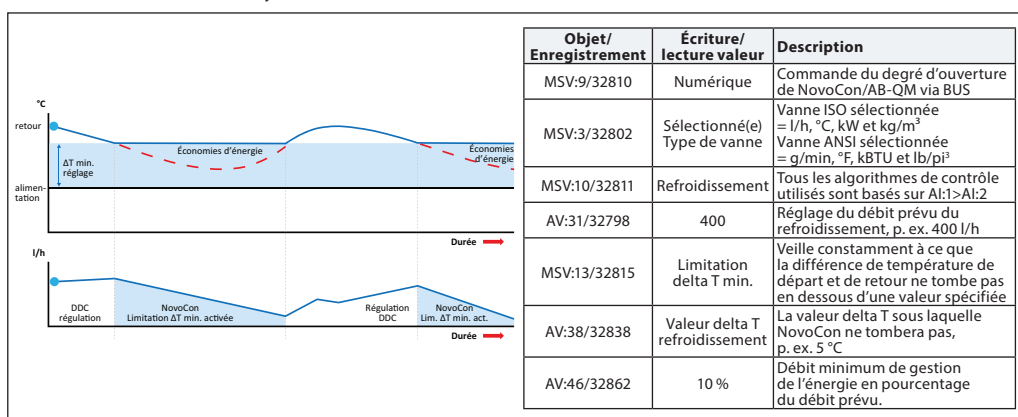
État 4 : Limitation delta T min. (exemple : eau de chauffage)

Si nécessaire, NovoCon® S déroge au signal de commande du DDC et maintient une différence de température minimale entre les températures de départ et de retour en commençant à fermer la vanne lorsque le delta T minimum défini par l'utilisateur n'est pas atteint. Lorsque la température de départ augmente/diminue, la consigne minimum calculée pour la température de retour fait de même. Cela garantit toujours un transfert d'énergie minimum vers le ventilo-convecteur, quelle que soit la température de départ. Cet état peut également être utilisé en mode CO6 et appliquera la valeur appropriée en mode refroidissement/chauffage. Pour le chauffage, la valeur delta T est définie dans l'objet/enregistrement AV:37/32836. Lorsque les conditions permettent d'activer cette limitation, l'objet d'avertissement BV:23/bit 23 du registre 33536 sera réglé sur « ON ». Exemple d'application : Lorsque l'on souhaite améliorer l'efficacité de la chaudière/du refroidisseur, on peut définir le delta T minimum dans le système par rapport aux températures extérieures.



État 4 : Limitation delta T min. (exemple : eau froide)

Exemple d'application : Lorsque nous souhaitons améliorer l'efficacité du système, nous pouvons définir le Delta T minimum dans le système.

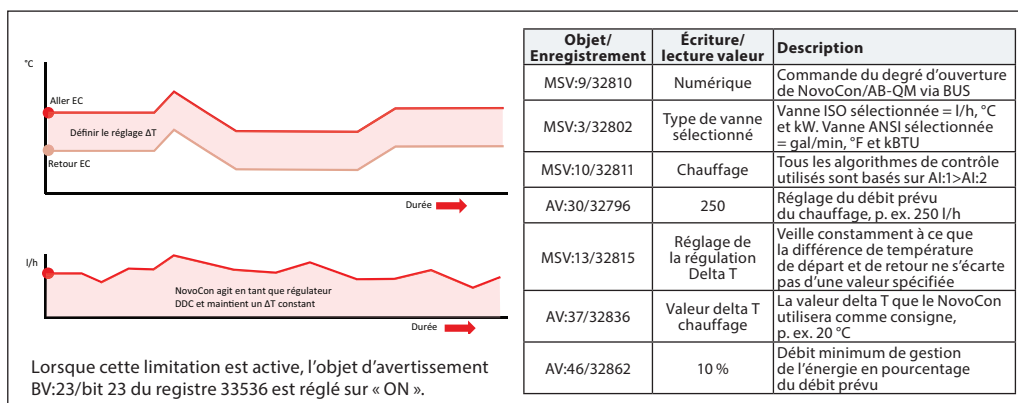


État 5 : Réglage de la régulation Delta T (exemple : eau de chauffage)

NovoCon® S déroge constamment au signal de commande du DDC lorsqu'il est activé et maintient une différence de température constante entre les températures de départ et de retour en ouvrant et en fermant la vanne. Lorsque la température de départ augmente/diminue, la consigne delta T calculée pour la température de retour fait de même. Cela garantit toujours un delta T constant dans le ventilo-convecteur, quelle que soit la température de départ. Cet état peut également être utilisé en mode CO6 et appliquera la valeur appropriée en mode refroidissement/chauffage.

Le delta T constant pour le chauffage est défini dans l'objet/l'enregistrement AV:37/32836 et pour le refroidissement AV:38/32838.

Exemple d'application : Contrôler un espace (p. ex. dans un hall de stockage) où nous pouvons régler et maintenir un Delta T constant.



Gestion de l'énergie
MSV:13/32815 (suite)

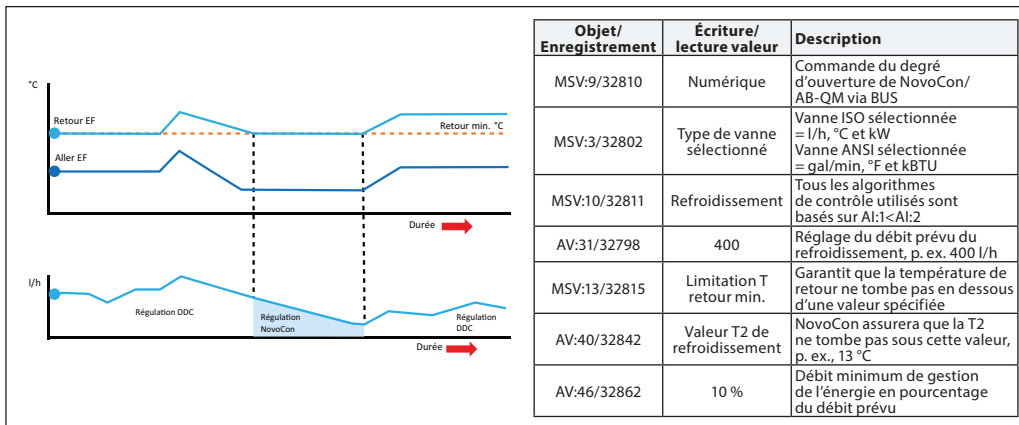
État 6 : Limitation de la température de retour (exemple : eau froide)

NovoCon® S garantit la temp. retour min. définie dans l'enregistrement/objet AV:40/32842.

Cette fonction sera principalement utilisée pour une application de refroidissement où la température de retour est supérieure à la température de départ. NovoCon® S déroge au signal de commande du DDC lorsqu'il est activé et maintient une température de retour minimale en commençant à fermer la vanne lorsque la température de retour minimale définie par l'utilisateur n'est pas atteinte. Lorsque les conditions permettent d'activer cette limitation, l'objet d'avertissement BV:23/bit 23 de l'enregistrement 33536 sera réglé sur « ON ».

Exemple d'application :

Pour améliorer l'efficacité du refroidisseur et garantir une température de départ correcte pour les systèmes de refroidissement, on peut prescrire une température de retour minimale afin d'éviter la réduction du COP ainsi qu'un syndrome de Delta T faible.

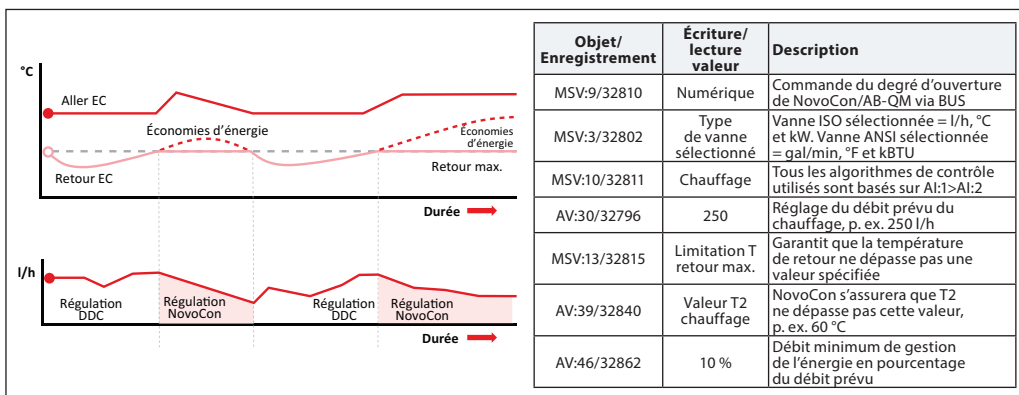


État 6 : Limitation de la température de retour (exemple : eau de chauffage)

NovoCon® S garantit la temp. retour max. définie dans l'enregistrement/objet AV:39/3840.

Cette fonction sera principalement utilisée pour une application de chauffage où la température de retour est inférieure à la température de départ. NovoCon® S déroge au signal de commande du DDC lorsqu'il est activé et maintient une température de retour maximale en commençant à fermer la vanne lorsque la température de retour maximale définie par l'utilisateur n'est pas atteinte. Lorsque les conditions permettent d'activer cette limitation, l'objet d'avertissement BV:23/bit 23 de l'enregistrement 33536 sera réglé sur « ON ».

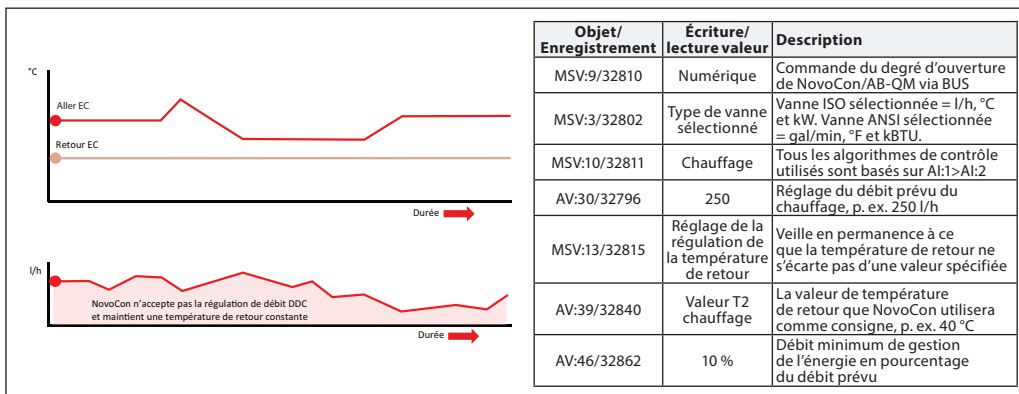
Exemple d'application : Systèmes de chauffage nécessitant une température de retour maximale pour générer une source de chaleur efficace, par exemple les chaudières à condensation et les pompes à chaleur.



État 7 : Réglage de la régulation de la température de retour (exemple : eau de chauffage)

Une valeur T2 de température de retour constante est définie dans l'objet / registre AV:39/32840 (chauffage) ou AV:40/32842 (refroidissement). Le NovoCon® S déroge en permanence au signal de commande du DDC et maintient une température de retour constante en ouvrant et en commençant à fermer la vanne lorsque la température de retour définie par l'utilisateur est dépassée ou non atteinte. Lorsque la température de départ augmente/diminue, la consigne de la température de retour reste la même. Cela garantira une température de retour constante vers la source d'énergie.

Exemple d'application : Lorsque l'on a l'intention d'utiliser l'eau de retour à des fins secondaires, par exemple pour préchauffer un CTA ou une unité terminale autonome dans laquelle la valeur T2 est utilisée comme consigne de température à maintenir.

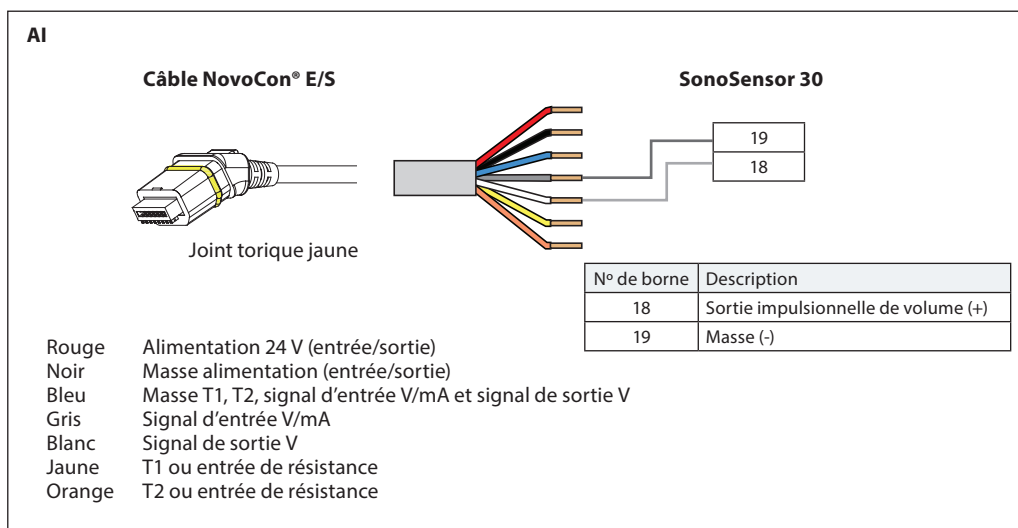


Mise en service/raccordement du capteur de débit à :

NovoCon® S

NovoCon® S prend en charge le raccordement du capteur de débit directement au câble d'E/S NovoCon®. Le capteur de débit doit être raccordé aux bornes AI et AO. NovoCon doit être réglé en mode numérique (MSV:9/32810 = 2), la fonctionnalité de sortie doit être réglée sur Inactif (BV:3/32817 = 0) et la valeur de la sortie (AO:0/33286 = 10) sur 10 V. Vous devez également sélectionner l'entrée AI (MSV:41/32821) pour connecter le capteur de débit.

Pour obtenir la bonne valeur du capteur de débit, il est très important de régler la bonne valeur de débit (en litres par impulsion) sur NovoCon® (AV:43/32864). Cela est généralement indiqué sur la fiche technique du capteur de débit. Afin d'utiliser un capteur de débit pour calculer l'énergie, il faut également définir le registre MSV:12/32814*.



Objet/Enregistrement	Écriture/lecture valeur	Description
MSV:9/32810	2 : Mode numérique	Mode Application
BV:3/32817	0 : Inactif	Retour de sortie
AO:0/33286	10	Valeur à la sortie
MSV:41/32821	3 : Capteur de débit	Entrée AI
AV:43/32864	0,04 (en fonction du capteur de débit)	Volume d'impulsion (l/impulsion)
MSV:12/32814	3 : ON, capteur de débit sur la conduite de retour	Méthode de comptage d'énergie*

* Méthode de comptage d'énergie

MSV:12/32814

État 1 : Off

NovoCon® S ne calcule pas l'énergie.

État 2 : ON, débit indiqué

NovoCon® S calcule l'énergie sur la base de la différence de température entre T1 et T2 et en utilisant le débit indiqué.

État 3 : ON, capteur de débit sur la conduite de retour

NovoCon® S calcule l'énergie sur la base de la différence de température entre T1 et T2 et en utilisant le débit du capteur de débit installé sur la conduite de retour.

État 4 : ON, capteur de débit sur conduite d'alimentation

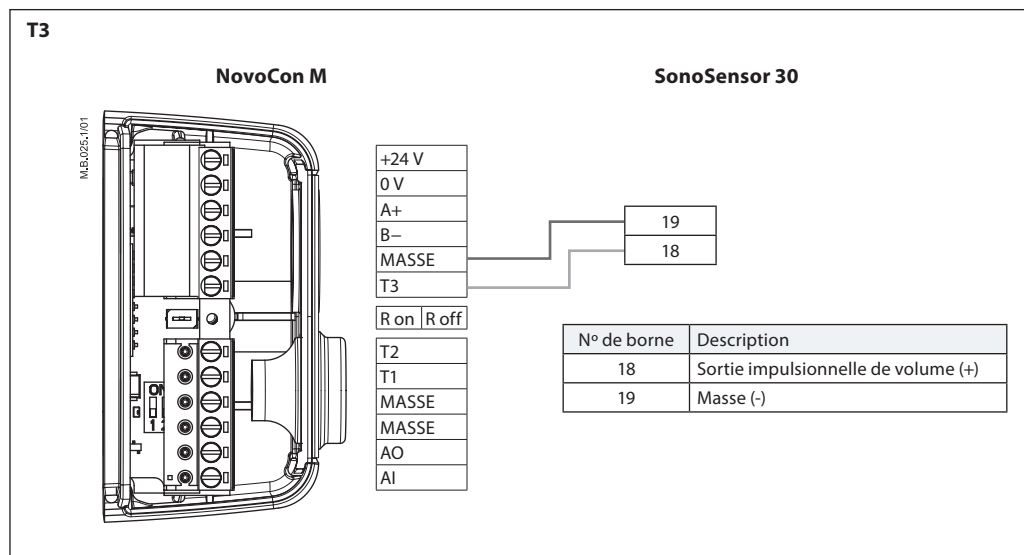
NovoCon® S calcule l'énergie sur la base de la différence de température entre T1 et T2 et en utilisant le débit du capteur de débit installé sur la conduite d'alimentation.

Mise en service/raccordement du capteur de débit à : (suite)

NovoCon® M

NovoCon® M prend en charge le raccordement du capteur de débit directement aux entrées NovoCon®. Le capteur de débit doit être raccordé aux bornes T3 et GND. NovoCon doit être réglé en mode numérique (MSV:9/32810 = 2). Vous devez également sélectionner l'entrée T3 (MSV:44/32821) pour raccorder le capteur de débit.

Pour obtenir la bonne valeur du capteur de débit, il est très important de régler la bonne valeur de débit (en litres par impulsion) sur NovoCon® (AV:43/32864). Cela est généralement indiqué sur la fiche technique du capteur de débit. Afin d'utiliser un capteur de débit pour calculer l'énergie, il faut également définir le registre MSV:12/32814*.



Objet/Enregistrement	Écriture/lecture valeur	Description
MSV:41/32824	3 : Capteur de débit	Entrée T3
AV:43/32864	0,04 (en fonction du capteur de débit)	Volume d'impulsion (l/impulsion)
MSV:12/32814	3 : ON, capteur de débit sur la conduite de retour	Méthode de comptage d'énergie*

* Méthode de comptage d'énergie

MSV:12/32814

État 1 : Off

NovoCon® M ne calcule pas l'énergie.

État 2 : ON, débit indiqué

NovoCon® M calcule l'énergie sur la base de la différence de température entre T1 et T2 et en utilisant le débit indiqué.

État 3 : ON, capteur de débit sur la conduite de retour

NovoCon® M calcule l'énergie sur la base de la différence de température entre T1 et T2 et en utilisant le débit du capteur de débit installé sur la conduite de retour.

État 4 : ON, capteur de débit sur conduite d'alimentation

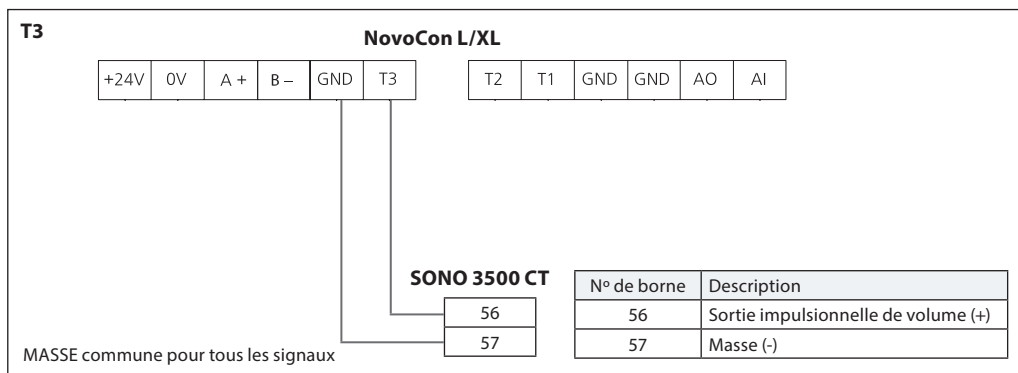
NovoCon® M calcule l'énergie sur la base de la différence de température entre T1 et T2 et en utilisant le débit du capteur de débit installé sur la conduite d'alimentation.

Mise en service/raccordement du capteur de débit à : (suite)

NovoCon® L, XL

NovoCon® L/XL prend en charge le raccordement du capteur de débit directement aux entrées NovoCon®. Le capteur de débit doit être raccordé aux bornes T3 et GND. NovoCon doit être réglé en mode numérique (MSV:9/32810 = 2). Vous devez également sélectionner l'entrée T3 (MSV:44/32821) pour raccorder le capteur de débit.

Pour obtenir la bonne valeur du capteur de débit, il est très important de régler la bonne valeur de débit (en litres par impulsion) sur NovoCon® (AV:43/32864). Cela est généralement indiqué sur la fiche technique du capteur de débit. Afin d'utiliser un capteur de débit pour calculer l'énergie, il faut également changer le registre MSV:12/32814*.



Objet/Enregistrement	Écriture/lecture valeur	Description
MSV:41/32824	3 : Capteur de débit	Entrée T3
AV:43/32864	0,04 (en fonction du capteur de débit)	Volume d'impulsion (l/impulsion)
MSV:12/32814	3 : ON, capteur de débit sur la conduite de retour	Méthode de comptage d'énergie*

*** Méthode de comptage d'énergie**

MSV:12/32814

État 1 : Off

NovoCon® L/XL ne calcule pas l'énergie.

État 2 : ON, débit indiqué

NovoCon® L/XL calcule l'énergie sur la base de la différence de température entre T1 et T2 et en utilisant le débit indiqué.

État 3 : ON, capteur de débit sur la conduite de retour

NovoCon® L/XL calcule l'énergie sur la base de la différence de température entre T1 et T2 et en utilisant le débit du capteur de débit installé sur la conduite de retour.

État 4 : ON, capteur de débit sur conduite d'alimentation

NovoCon® L/XL calcule l'énergie sur la base de la différence de température entre T1 et T2 et en utilisant le débit du capteur de débit installé sur la conduite d'alimentation.

Réglages connectés au capteur de débit (NovoCon S/M/L/XL) :

Si la borne d'entrée ohmique T1 ou T2 est utilisée pour le capteur de débit ou désactivée :

l'application d'énergie ne peut pas être basculée en limitation/régulation de puissance ou en limitation/régulation de delta T, mais peut être commutée sur limitation/régulation de temp. de retour.

Le premier dépend de la sélection ou non de la fonction de température de retour sur l'autre borne non utilisée pour le raccordement du capteur de débit.

Si la fonction de borne d'entrée analogique est utilisée pour le capteur de débit ou désactivée, les modes d'application suivants dans MSV:9 ne sont pas disponibles :

- 1 : Régulation analogique - AI utilisée pour le signal de commande
- 3 : Mode CO6 - AI utilisée pour l'état CO6
- 4 : Mode CO6 inversé - AI utilisée pour l'état CO6
- 7 : Mode CO6 analogique - AI utilisé pour le signal de commande
- 8 : Mode CO6 analogique inversé - AI utilisée pour le signal de commande

En d'autres termes, la MSV:9 ne peut pas être basculée en « Régulation analogique » ou en modes CO6, sauf en mode 5&6 (CO6 sans alarmes).

Si le mode d'application MSV:9 est utilisé en « Régulation analogique » ou en combinaison avec CO6, à l'exception des états 5 et 6 (CO6 sans alarmes) :

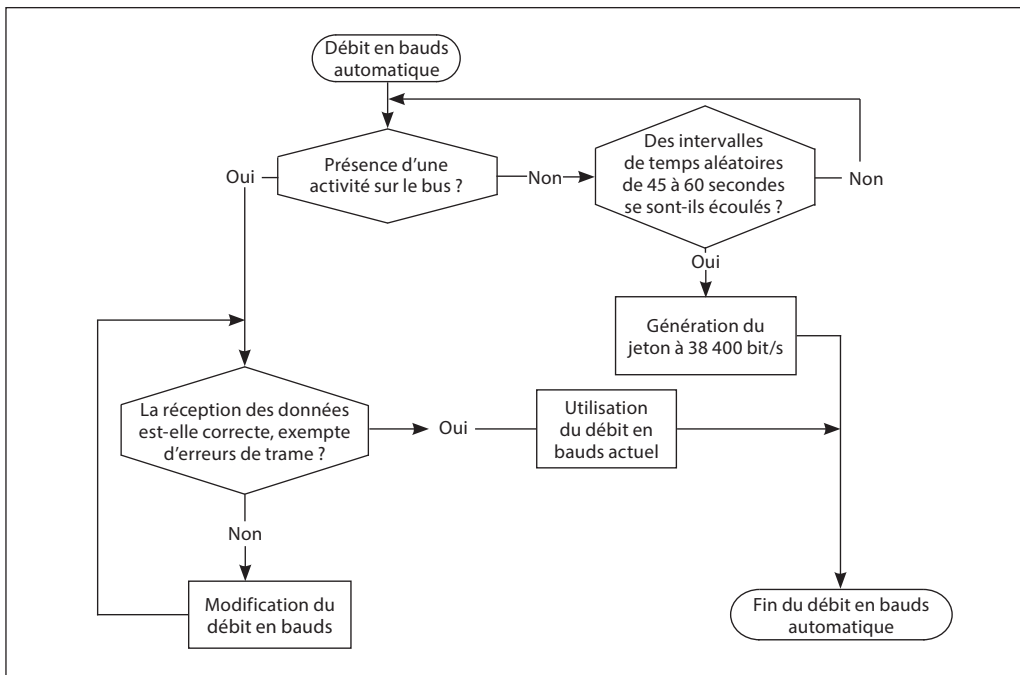
La fonction de la borne AI est verrouillée sur l'état 2 « Entrée analogique (tension ou courant) » et ne peut pas être modifiée.

Débit en bauds automatique

NovoCon® doit être raccordé après, ou en même temps que d'autres appareils. Par la suite, NovoCon® s'adaptera automatiquement au débit en bauds de son réseau.

Le débit en bauds MSV:6/32804 doit être réglé sur 1 (par défaut).

Si le NovoCon® détecte une activité sur le bus dans les 45 secondes après la mise sous tension, il s'adapte au débit en bauds actuellement utilisé sur le réseau par d'autres appareils BACnet. Si l'actionneur ne détecte pas d'activité sur le réseau pendant cette période, il génère un jeton et l'envoie au débit en bauds par défaut de 38 400 bit/s.

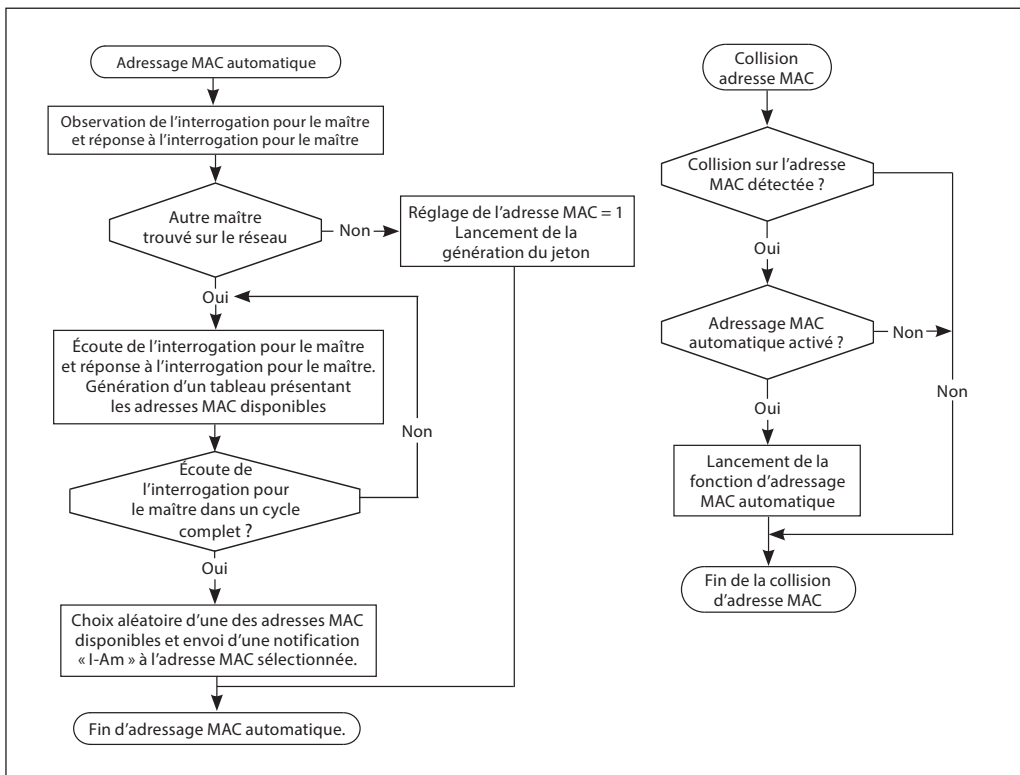


Adressage MAC automatique - BACnet uniquement

La méthode d'attribution d'adresse MAC MSV:5 doit être réglée sur 1 (par défaut).

L'actionneur NovoCon® détecte les adresses MAC occupées sur le sous-réseau et attribue ensuite automatiquement une adresse MAC disponible à l'actionneur uniquement lors de la première mise sous tension. En supposant que l'adresse n'a pas déjà été sélectionnée manuellement par les microcontacts. En cas de collision d'adresse MAC, l'adressage MAC automatique est activé. Cette fonction lancera à nouveau la recherche d'une adresse MAC disponible. Lorsqu'une adresse MAC disponible est trouvée, une notification « I-Am » est envoyée via BACnet.

Noter qu'il n'est pas toujours possible d'attribuer des adresses MAC consécutives.



Objets BACnet – Valeur analogique

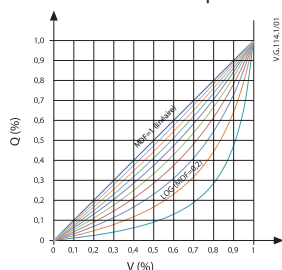
ID	Nom du paramètre/ de l'objet	Unité	Lecture/ écriture	Min.	Max.	État par défaut	Résolution	Description	Persistant Oui/Non
AV:0	Débit prévu	98 : % 136 : l/h 89 : gal/min	L/É	AB-QM 4.0 DN15-DN32 : 10 % du débit nominal AB-QM DN10-DN32 : 20 % du débit nominal AB-QM DN40-DN250 : 40 % du débit nominal	Plage de réglage maximum du tableau de vanne	Valeur nominale du tableau de vanne en l/h	0,1	Il est recommandé d'utiliser AV:30 pour le chauffage et/ou AV:31 pour le refroidissement. Valeur de pré-réglage pour le débit prévu lorsque le signal de commande est à 100 %, si le mode Application est Commande analogique ou numérique, dans le cas contraire, elle n'est pas utilisée. Les unités peuvent être modifiées via la propriété des unités d'ingénierie de l'objet et/ou MSV:20. Les unités L/h (vannes ISO) ou gal/min (vannes ANSI) proviennent de l'objet MSV:3 Type de vanne sélectionnée.	Oui
AV:1	Consigne de débit	98 : % 136 : l/h 89 : gal/min 48 : kW 157 : kBTU/h	L/É	0	100 % ou valeur Débit prévu	100 %	0,01	La consigne du débit (débit max.) dans la vanne AB-QM. Les unités peuvent être modifiées via la propriété des unités d'ingénierie de l'objet et/ou MSV:21. Si les fonctions de gestion de l'énergie sont actives, la consigne du débit suivra le réglage réel contrôlé par la fonction de gestion de l'énergie. REMARQUE : Pour que kW ou kBTU/h devienne actif, le régulateur de puissance MSV:13 (état : 3) doit être sélectionné.	Non
AV:2	Retour débit	% , l/h, gal/min	R	0	Si l/h (gal/min) est sélectionné, alors le débit de la vanne est réglé sur la valeur maximale de la vanne sélectionnée (MSV:3). Sinon, 100 %	l/h ou gal/min en fonction de la vanne sélectionnée	0,001	Indication du débit en fonction de la position de la tige de l'actionneur. Les unités peuvent être modifiées via la propriété des unités d'ingénierie de l'objet et/ou MSV:22. Cet objet est pris en charge par COV.	Non
AV:3	Délai d'attente de régulation	72 : Minutes	L/É	0	60	10	1	Temps avant que l'actionneur ne réagisse à un signal de commande analogique manquant, c'est-à-dire lorsque MSV:9 = 1 commande analogique et ne reçoit pas de signal de commande analogique.	Oui
AV:4	Valeur alpha	95 : Pas d'unités	L/É	0,05	1,0	1,0	0,01	Valeur utilisée pour dessiner la courbe en mode de fonctionnement manuel défini (MDF) pour adapter la courbe caractéristique d'un échangeur de chaleur. Réglage linéaire : MDF = 1. Se reporter à la courbe ci-dessous. Si AV:1 est réglé sur l/h en mode numérique, le réglage alpha est ignoré. Voir le diagramme de valeur alpha.	Oui
AV:5	Temps de fermeture ou d'ouverture de la vanne	73 : Secondes	L/É	18	700	s.o.	1	Le temps nécessaire à l'actionneur pour passer de 0 % à 100 % du débit prévu. À utiliser avec MSV:4.	Oui
AV:6	Tension de l'alimentation électrique interne	Volts	R	12	50	s.o.	0,01	Tension corrigée qui alimente l'actionneur. Tension très basse : 16,1-17,5 V. Tension trop élevée : 38,3-43,4 V. Utilisé pour vérifier les numéros des amplificateurs de puissance dans la configuration.	Non
AV:7	Adresse MAC	95 : Pas d'unités	L/É	1	126	s.o.	1	Adresse MAC utilisée pour la communication BACnet.	Oui
AV:8	Température de l'actionneur	°C, °F	R	-20	100	°C	0,5	Température mesurée à l'intérieur de l'actionneur. Les unités peuvent être modifiées via la propriété des unités d'ingénierie de l'objet.	Non
AV:9	Nombre total d'heures de fonctionnement	Heures	R	0	MAX.	s.o.	1	Nombre total d'heures de fonctionnement de l'actionneur.	Oui
AV:10	Minutes depuis la dernière mise sous tension	Minutes	R	0	MAX.	s.o.	1	Minutes depuis la dernière mise sous tension de l'actionneur.	Non
AV:11	Minutes depuis le dernier étalonnage	Minutes	R	0	MAX.	s.o.	1	Minutes écoulées depuis le dernier étalonnage de l'actionneur par rapport à une vanne AB-QM.	Oui
AV:12	Minutes depuis la fermeture complète	Minutes	R	0	MAX.	s.o.	1	Minutes écoulées depuis la dernière fermeture complète de la vanne AB-QM.	Oui
AV:13	Minutes écoulées depuis l'ouverture complète	Minutes	R	0	MAX.	s.o.	1	Minutes écoulées depuis la dernière ouverture complète de la vanne AB-QM.	Oui
AV:14	Estimation de durée de vie	s.o.	R	0	MAX.	s.o.	0,01	Pourcentage calculé de la durée de vie prolongée. À 100 %, la vanne et l'actionneur ont atteint la durée de vie minimale estimée. Il est recommandé de remplacer la vanne et l'actionneur.	Oui
AV:15	Nombre de messages du serveur	s.o.	R	0	MAX.	s.o.	1	Nombre de messages du serveur	Non
AV:16	Messages reçus du serveur	s.o.	R	0	MAX.	s.o.	1	Messages reçus du serveur	Non
AV:17	Nombre d'erreurs du serveur	s.o.	R	0	MAX.	s.o.	1	Nombre d'erreurs du serveur	Non
AV:18	Messages du serveur envoyés	s.o.	R	0	MAX.	s.o.	1	Messages du serveur envoyés	Non
AV:19	Erreur de délai du serveur	s.o.	R	0	MAX.	s.o.	1	Erreur de délai du serveur	Non
AV:20	Numéro de série de l'actionneur	s.o.	R	s.o.	s.o.	s.o.	1	La description de cet objet contient le numéro de série de l'actionneur programmé au moment de la production.	s.o.
AV:21	Le nom de la vanne sélectionnée est affiché ici.	l/h ou gal/min, le type d'unité provient du type de vanne sélectionnée MSV:3	R	s.o.	s.o.	s.o.	1	Le débit nominal de la vanne AB-QM sélectionnée est indiqué dans la valeur actuelle.	s.o.
AV:22	Position de la vanne avec débit nominal	Millimètre	R	s.o.	s.o.	s.o.	1	Position en mm pour le débit nominal de la vanne AB-QM sélectionnée.	s.o.
AV:23	Valeur maximale pour le débit prévu	%	R	s.o.	Plage de réglage maximum du tableau de vanne	%	1	Le niveau maximum du Débit prévu peut être augmenté pour la vanne AB-QM sélectionnée.	s.o.
AV:24	Le nom de la vanne définie par l'utilisateur est affiché ici	136 : l/h ou 89 : GAL/MIN Le type d'unité écrit ici est copié vers le tableau de vanne. Par défaut : l/h	L/É	1	NovoCon S : 5000 NovoCon M : 90000 NovoCon L/XL	600	0,1	Nom et débit nominal de la vanne définie par l'utilisateur. Cet objet est utilisé uniquement si NovoCon® M n'est pas utilisé avec une vanne AB-QM. Contacter le représentant Danfoss pour vérifier si la connexion souhaitée est possible.	Oui
AV:25	Position de la vanne avec débit nominal pour la vanne définie par l'utilisateur	30 : Millimètre	L/É	1,5	5,8	4	0,01	Position en mm pour un débit nominal de la vanne définie par l'utilisateur. Cet objet est utilisé uniquement si NovoCon® M n'est pas utilisé avec une vanne AB-QM. Contacter le représentant Danfoss pour vérifier si la connexion souhaitée est possible.	Oui
AV:26	Valeur maximale pour le débit prévu dans la vanne définie par l'utilisateur	98 : %	L/É	100	150	100	1	Le niveau maximum du débit prévu peut être augmenté pour la vanne définie par l'utilisateur. Cet objet est utilisé uniquement si NovoCon® M n'est pas utilisé avec une vanne AB-QM. Contacter le représentant Danfoss pour vérifier si la connexion souhaitée est possible.	Oui
AV:27	Récapitulatif des alarmes	Pas d'unités	R	s.o.	s.o.	0	s.o.	Vue d'ensemble numérique des erreurs en attente détectées. Le codage pour AV:27 Récapitulatif des alarmes est : Si BV:10 est actif, alors AV:27 est égal à 1.0. Si BV:11 est actif, alors AV:27 est égal à 2.0. Si BV:12 est actif, alors AV:27 est égal à 4.0. Si BV:13 est actif, alors AV:27 est égal à 8.0. Si BV:14 est actif, alors AV:27 est égal à 16.0. Si BV:15 est actif, alors AV:27 est égal à 32.0. Si BV:16 est actif, alors AV:27 est égal à 64.0. Si BV:17 est actif, alors AV:27 est égal à 128.0. Si BV:18 est actif, alors AV:27 est égal à 256.0. Si BV:19 est actif, alors AV:27 est égal à 512.0. Si BV:20 est actif, alors AV:27 est égal à 1024.0. Si BV:21 est actif, alors AV:27 est égal à 2048.0. Si BV:22 est actif, alors AV:27 est égal à 4096.0. Si BV:23 est actif, alors AV:27 est égal à 8192.0. Si BV:24 est actif, alors AV:27 est égal à 16384.0. Si BV:25 est actif, alors AV:27 est égal à 32768.0. Si BV:26 est actif, alors AV:27 est égal à 65536.0. par exemple, si BV:11 et BV:12 sont tous deux actifs, AV:27 est égal à 6.0. Cet objet est pris en charge par COV.	Non
AV:30	Débit de chauffage prévu	98 : % 136 : l/h 89 : gal/min	L/É	AB-QM 4.0 DN15-DN32 : 10 % du débit nominal AB-QM DN10-DN32 : 20 % du débit nominal AB-QM DN40-DN250 : 40 % du débit nominal	Plage de réglage maximum du tableau de vanne	Valeur nominale du tableau de vanne en l/h	0,1	Valeur de pré-réglage pour le débit prévu en mode chauffage, lorsque le signal de commande est à 100 %. MSV:10 doit être réglé sur Chauffage. Les unités L/h (vannes ISO) ou gal/min (vannes ANSI) proviennent de l'objet MSV:3 Type de vanne sélectionnée	Oui
AV:31	Débit de refroidissement prévu	98 : % 136 : l/h 89 : gal/min	L/É	AB-QM 4.0 DN15-DN32 : 10 % du débit nominal AB-QM DN10-DN32 : 20 % du débit nominal AB-QM DN40-DN250 : 40 % du débit nominal	Plage de réglage maximum du tableau de vanne	Valeur nominale du tableau de vanne en l/h	0,1	Valeur de pré-réglage pour le débit prévu en mode refroidissement, lorsque le signal de commande est à 100 %. MSV:10 doit être réglé sur Refroidissement. Les unités L/h (vannes ISO) ou gal/min (vannes ANSI) proviennent de l'objet MSV:3 Type de vanne sélectionnée.	Oui
AV:32	Émission de puissance	48 : kW 157 : kBTU/h	R	0	s.o.	s.o.	0,01	L'émission de puissance thermique de l'unité terminale, sur la base des calculs du débit d'eau et de la différence de température entre les tuyaux d'alimentation (Al:1) et de retour (Al:2). Si la correction de glycol AV:41 est utilisée, l'émission de puissance sera ajustée en conséquence. Les unités peuvent être modifiées via la propriété des unités d'ingénierie de l'objet.	Non

Objets BACnet – Valeur analogique (suite)

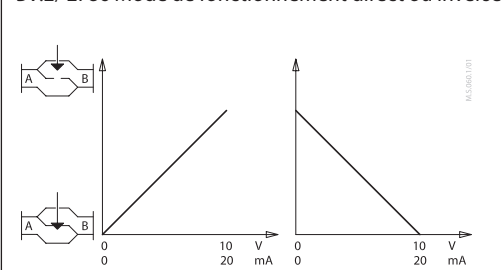
ID	Nom du paramètre/ de l'objet	Unité	Lecture/écriture	Min.	Max.	État par défaut	Description	Informations	Persistant Oui/Non
AV:33	Compteur d'énergie de chauffage	19 : kWh 126 : MJ 147 : kBtu	R	0	s.o.	s.o.	Compteur d'énergie cumulée pour le chauffage	Activé/Désactivé via MSV:12. Unités réglées via MSV:27. Si la correction de glycol AV:41 est utilisée, le compteur de chauffage sera ajusté en conséquence.	Oui
AV:34	Compteur d'énergie de refroidissement	19 : kWh 126 : MJ 147 : kBtu	R	0	s.o.	s.o.	Compteur d'énergie cumulée pour le refroidissement	Activé/Désactivé via MSV:12. Unités réglées via MSV:27. Si la correction de glycol AV:41 est utilisée, le compteur d'énergie de refroidissement sera ajusté en conséquence.	Oui
AV:35	Puissance de chauffage Puissance	48 : kW 157 : kBtu/h	L/É	0	s.o.	0	Valeur de pré-réglage du débit prévu, en mode chauffage	En cas d'utilisation du limiteur de puissance d'état MSV:13, il s'agit de la sortie d'énergie thermique maximale autorisée. Cette valeur est destinée à limiter la puissance de chauffage à travers l'unité terminale.	Oui
AV:36	Puissance de refroidissement max.	48 : kW 157 : kBtu/h	L/É	0	s.o.	0	Valeur de pré-réglage pour le débit prévu, en mode refroidissement	En cas d'utilisation du limiteur de puissance d'état MSV:13, il s'agit de la sortie d'énergie thermique maximale autorisée. Cette valeur est destinée à limiter la puissance de refroidissement à travers l'unité terminale.	Oui
AV:37	Delta T chauffage	62 : °C 64 : °F	L/É	s.o.	s.o.	15	Valeur de consigne de la différence de température entre les tuyaux de départ et de retour	Pour l'état MSV:13, Gestion delta T min. et Réglage de la régulation Delta T, il s'agit de la valeur sur laquelle se base la régulation pour le chauffage.	Oui
AV:38	Delta T refroidissement	62 : °C 64 : °F	L/É	s.o.	s.o.	5	Valeur de consigne de la différence de température entre les tuyaux de départ et de retour	Pour l'état MSV:13, Gestion delta T min. et Réglage de la régulation Delta T, il s'agit de la valeur sur laquelle se base la régulation pour le refroidissement.	Oui
AV:39	T2 Chauffage	62 : °C 64 : °F	L/É	s.o.	s.o.	35	Valeur de consigne pour T2 Chauffage (Température de la conduite de retour de chauffage)	Pour l'état MSV:13, Gestion de la température de retour max. et Réglage de la régulation de température de retour, il s'agit de la valeur sur laquelle se base la régulation pour le chauffage.	Oui
AV:40	T2 Refroidissement	62 : °C 64 : °F	L/É	s.o.	s.o.	13	Valeur de consigne pour T2 Refroidissement (Température de la conduite de retour de refroidissement)	Pour l'état MSV:13, Gestion de la température de retour min. et Réglage de la régulation de température de retour, il s'agit de la valeur sur laquelle se base la régulation pour le refroidissement.	Oui
AV:41	Facteur glycol	95 : Pas d'unités	L/É	0,5	2	1	Facteur de correction glycol	Sélectionner un facteur approprié de 0,5 à 2 si un mélange de glycol est utilisé.	Oui
AV:42	Réaction de position	98 : %	R	0	100	s.o.	Position de la tige de l'actionneur en pourcentage	Indication du débit en pourcentage en fonction de la position de la tige de l'actionneur.	Non
AV:43	Volume d'impulsion	Litres/impulsion (l/p)	L/É	0	s.o.	0	Volume d'impulsion du capteur de débit raccordé	S'adapte automatiquement à la vanne AB-QM sélectionnée, mais peut être écrasé manuellement. S'il est réglé sur 0, NovoCon compte uniquement les impulsions et n'effectue pas de mesures de débit basées sur les impulsions reçues. Cela peut être utilisé pour connecter, par exemple, un compteur d'eau ou d'énergie.	Oui
AV:44	Compteur de volume	m³	R	0	s.o.	0	Volume d'eau cumulé total	Volume d'eau cumulé total passant par la vanne, provenant à la fois du chauffage et du refroidissement.	Oui
AV:45	COMPTEUR DE PULSATION	Impulsion	R	0	s.o.	0	Nombre d'impulsions cumulé total	Nombre d'impulsions cumulé total reçues du capteur de débit.	Oui
AV:46	Débit min. de gestion de l'énergie	98 : %	L/É	0	100	10	Débit minimum de gestion de l'énergie en pourcentage du débit prévu AV:30 ou AV:31.	Débit minimum autorisé lorsque la fonction de gestion de l'énergie MSV:13 est active. Exceptions, l'objet n'a pas d'effet si : La limitation d'énergie est inactive ou la fonction de gestion de l'énergie de régulation de puissance est sélectionnée. Dans ce cas, la limite de débit min. est réglée sur 2 % du débit prévu.	Oui
AV:47	Gain régulation P	95 : Pas d'unités	L/É	s.o.	s.o.	7	Définir la partie proportionnelle pour régulation	Définit la partie proportionnelle pour la régulation de l'objet MSV:13 Fonctions de gestion de l'énergie.	Oui
AV:48	Gain régulation I	95 : Pas d'unités	L/É	s.o.	s.o.	0,35	Définir une composante à part entière pour la régulation	Définit la composante à part entière pour la régulation de l'objet MSV:13 Fonctions de gestion de l'énergie. Paramètre I en secondes = (Pgain/gain) * 2 s. Par défaut: 7/0,35 * 2 s = 40 s.	Oui
AV:50*	Point de chauffage CO6 analogique 100 %	95 : Pas d'unités	L/É	0	10	0	Point de signal pour le mode CO6 analogique	Le signal de commande pour le chauffage est ouvert à 100 % lorsque MSV:9 = État 7 ou 8. Les courbes de régulation du chauffage et du refroidissement qui se chevauchent ne sont pas acceptées.	Oui
AV:51*	Point de chauffage CO6 analogique 0 %	95 : Pas d'unités	L/É	0	10	3,3	Point de signal pour le mode CO6 analogique	Le signal de commande pour le chauffage est ouvert à 0 % lorsque MSV:9 = État 7 ou 8. Les courbes de régulation du chauffage et du refroidissement qui se chevauchent ne sont pas acceptées.	Oui
AV:52*	Point de refroidissement CO6 analogique 0 %	95 : Pas d'unités	L/É	0	10	6,7	Point de signal pour le mode CO6 analogique	Le signal de commande pour le refroidissement est ouvert à 0 % lorsque MSV:9 = État 7 ou 8. Les courbes de régulation du chauffage et du refroidissement qui se chevauchent ne sont pas acceptées.	Oui
AV:53*	Point de refroidissement CO6 analogique 100 %	95 : Pas d'unités	L/É	0	10	10	Point de signal pour le mode CO6 analogique	Le signal de commande pour le refroidissement est ouvert à 100 % lorsque MSV:9 = État 7 ou 8. Les courbes de régulation du chauffage et du refroidissement qui se chevauchent ne sont pas acceptées.	Oui

*Uniquement pour NovoCon S

AV:4/32772 Courbe de valeur alpha



BV:2/ 2786 Mode de fonctionnement direct ou inverse



Objets BACnet - Valeur multiétat

ID	Nom du paramètre/ de l'objet	Lecture/écriture	Texte d'état	État par défaut	Description	Persistant Oui/Non
MSV:0	Mode actionneur et fonctions spéciales	L/É	1 : Normal 2 : Étalonnage 3 : Rinçage ¹⁾ 4 : Dégazage ²⁾ 5 : Alarme	1 : Normal	Indique le mode actuel de l'actionneur. L'étalonnage, le rinçage et le dégazage peuvent être lancés à partir d'ici.	Oui, sauf états 3, 4 et 5
MSV:1	Plage et type de signal de commande analogique	L/É	1 : 0-5 V CC 2 : 0-10 V CC 3 : 2-10 V CC 4 : 5-10 V CC 5 : 2-6 V CC 6 : 6-10 V CC 7 : 0-20 mA 8 : 4-20 mA	2 : 0-10 V CC	Utilisé pour sélectionner la plage et le type d'entrée du signal de commande analogique.	Oui
MSV:2	Action lors de l'attente du signal de régulation manquant	L/É	1 : Aucune action 2 : FERME 3 : OUVERT 4 : 50 % du débit prévu	1 : Aucune action	Action que l'actionneur démarrera en cas d'absence de signal de commande analogique lorsque MSV:9 = 1.	Oui
MSV:3	Type de vanne sélectionné	L/É	Voir le tableau « Sélection du type de vanne »	Associé au type de NovoCon	Il s'agit du type de vanne AB-QM que l'actionneur est configuré pour réguler.	Oui
MSV:4	Vitesse de l'actionneur	L/É	1 : 3 s/mm 2 : 6 s/mm 3 : 12 s/mm 4 : 24 s/mm 5 : Constante de temps	4 : 24 s/mm	Le temps nécessaire à l'actionneur pour se déplacer d'1 mm ou une fonction de constante de temps spécifiée (voir AV:5). La plage de valeurs de constante de temps est comprise entre 18 et 700 secondes.	Oui
MSV:5	Méthode d'attribution d'adresse MAC	L/É	1 : Réglages des microcontacts ou adressage automatique 2 : Configuration utilisateur via BACnet ou adressage automatique	1 : Réglages des microcontacts ou adressage automatique	Méthode utilisée pour définir l'adresse MAC BACnet. Si l'adresse MAC n'est pas définie par le microcontact, l'actionneur s'attribue automatiquement une adresse MAC disponible.	Oui
MSV:6	Débit en bauds	L/É	1 : Détection de débit en bauds automatique 2 : 9 600 bit/s 3 : 19 200 bit/s 4 : 38 400 bit/s 5 : 57 600 bit/s 6 : 76 800 bit/s 7 : 115 200 bit/s	1 : Détection de débit en bauds automatique	Débit en bauds utilisé pour la communication BACnet.	Oui
MSV:7	Régulation diode	L/É	1 : Mode de diode normal 2 : Afficher les alarmes uniquement 3 : Toutes les diodes éteintes 4 : Clignotement	1 : Mode de diode normal	Permet de sélectionner l'affichage à diode requis.	Oui

¹⁾ Ouvrir complètement la vanne pendant une heure ou jusqu'à ce qu'un nouvel état soit sélectionné

²⁾ Ouvrir et fermer la vanne 5 fois à la vitesse maximale

Objets BACnet – Valeur multiétats (suite)

ID	Nom du paramètre/ de l'objet	Lecture/ écriture	Texte d'état	État par défaut	Description	Persistant Oui/Non	
MSV:8	Sélectionner le protocole de bus de terrain	L/É	1: Microcontact 2: BACnet 3: Modbus	1: Microcontact	Sélection du protocole de bus de terrain. Voir également la section Réglages des microcontacts de la fiche technique. Lorsque le protocole est modifié, un redémarrage est nécessaire pour que l'actionneur adopte le nouveau protocole sélectionné.	Oui	
MSV:9	Mode Application	L/É	1: Régulation analogique 2: Régulation numérique 3: Mode CO6* 4: Mode CO6 inversé* 5: CO6 sans alarmes* 6: CO6 inversé sans alarmes* 7: Mode CO6 analogique* 8: Mode CO6 analogique inversé*	2: Régulation numérique	Sélectionner le mode d'application de l'actionneur. État 1: Régulation analogique. Le débit est régulé par un signal analogique, p. ex. 0-10 V. Débit prévu défini via AV:30 Chauffage et/ou AV:31 Refroidissement. AV:0 peut également être utilisé. État 2: Régulation numérique. AV:1 est utilisé pour réguler le débit. Débit prévu défini via AV:30 Chauffage et/ou AV:31 Refroidissement. AV:0 peut également être utilisé. État 3*: Mode CO6 AV:1 est utilisé pour réguler le débit. Débit de chauffage prévu défini via AV:30 et AV:31 pour le débit de refroidissement prévu. Le chauffage est raccordé à la vanne CO6 aux voies 5 et 6 et le refroidissement aux voies 1 et 4. État 4*: Mode CO6 inversé. AV:1 est utilisé pour réguler le débit. Débit de chauffage prévu défini via AV:30 et AV:31 pour le débit de refroidissement prévu. Les voies sont inversées par rapport à l'État 3. État 5*: CO6 sans alarmes. AV:1 est utilisé pour réguler le débit. Débit de chauffage prévu défini via AV:30 et AV:31 pour le débit de refroidissement prévu. Cet état peut être utilisé si l'entrée analogique doit être utilisée en dehors du retour CO6. Garder à l'esprit que, dans cet état, l'état de la vanne CO6 n'est pas affiché. État 6*: CO6 inversé sans alarmes. AV:1 est utilisé pour réguler le débit. Débit de chauffage prévu défini via AV:30 et AV:31 pour le débit de refroidissement prévu. Les voies sont inversées par rapport à l'État 3. Cet état peut être utilisé si l'entrée analogique doit être utilisée en dehors du retour CO6. Garder à l'esprit que, dans cet état, l'état de la vanne CO6 n'est pas affiché. État 7*: Mode CO6 analogique. Le débit est régulé à partir du régulateur d'ambiance via le signal d'entrée analogique. Débit de chauffage prévu défini via AV:30 et AV:31 pour le débit de refroidissement prévu. BV:2 est utilisé dans ce cas pour commuter le signal de commande. Garder à l'esprit que, dans cet état, l'état de la vanne CO6 n'est pas affiché. État 8*: Mode CO6 analogique inversé. Le débit est régulé à partir du régulateur d'ambiance via le signal d'entrée analogique. Débit de chauffage prévu défini via AV:30 et AV:31 pour le débit de refroidissement prévu. Dans cet état, le refroidissement et le chauffage sont raccordés dans le sens opposé à l'état 7. Lors du passage à cet état, les valeurs de AV:50-53 sont inversées. BV:2 est utilisé dans ce cas pour commuter le signal de commande. Garder à l'esprit que, dans cet état, l'état de la vanne CO6 n'est pas affiché.	Oui	
MSV:10	Commande et état de l'application	L/É (1-4) R (5-8)	1: Chauffage 2: Refroidissement 3: Arrêt CO6 * 4: CO6 Début de l'antigommage* 5: CO6 Déplacement vers refroidissement* 6: CO6 Déplacement vers chauffage* 7: Alarme CO6* 8: Antigommage CO6*	1: Chauffage	Les états 1 à 4 sont des commandes pour l'actionneur NovoCon® ChangeOver® et ont un impact sur l'application de gestion de l'énergie MSV:13. Les états 5 à 8 sont des retours de l'actionneur NovoCon® ChangeOver®. L'état 3, mode d'arrêt, ne peut être utilisé que pour la maintenance et n'est possible que lorsque le point de consigne du débit est à 0 %. Dans les applications de change-over central, les états 1 et 2 sont utilisés pour commander le chauffage ou le refroidissement.	Oui	
MSV:11*	Antigommage auto CO6	L/É	1: ON (MARCHE) 2: OFF (ARRÊT)	1: ON (MARCHE)	MARCHE: Si le mode CO6 est sélectionné, la vanne ChangeOver® passera de la position actuelle à la position d'arrêt et inversera une fois par semaine pour maintenir la liberté de mouvement. ARRÊT: Le dégommage de la vanne doit être effectué par le BMS.	Oui	
MSV:12	Méthode de comptage d'énergie	L/É	1: Off 2: ON, débit indiqué 3: ON, capteur de débit sur la conduite de retour 4: ON, capteur de débit sur conduite d'alimentation	1: Off	État 1: OFF NovoCon® ne calcule pas l'énergie. État 2: ON, débit indiqué NovoCon® calcule l'énergie sur la base de la différence de température entre T1 et T2 et en utilisant le débit indiqué. État 3: ON, capteur de débit sur la conduite de retour NovoCon® calcule l'énergie sur la base de la différence de température entre T1 et T2 et en utilisant le débit du capteur de débit installé sur la conduite de retour. État 4: ON, capteur de débit sur conduite d'alimentation NovoCon® calcule l'énergie sur la base de la différence de température entre T1 et T2 et en utilisant le débit du capteur de débit installé sur la conduite d'alimentation.	Oui	
MSV:13	Gestion de l'énergie	L/É	1: Inactif Gestionnaire de puissance: 2: Limitation de puissance 3: Régulation de puissance Gestionnaire Delta T: 4: Limitation delta T min. 5: Réglage de la régulation Delta T 6: Limitation T retour 7: Réglage de la régulation de la température de retour	1: Non utilisé	Activer les fonctions pour optimiser les performances du système. Le débit calculé à partir des fonctions énergétiques activées est limité à AV:46 Débit min. de gestion de l'énergie, à l'exception de la fonction de régulation de la puissance qui a une limitation d'au moins 2 % du débit prévu. Si nécessaire, les valeurs PI peuvent être ajustées avec précision dans les objets AV:47 et AV:48. État 1: Inactif État 2: Si la puissance est supérieure à la valeur réglée dans AV:35/36, NovoCon réglera à la limite spécifiée AV:35 et/ou AV:36. Lorsque cette limitation est active, l'avertissement BV:23 est réglé sur « ON ». État 3: Le débit de la vanne est régulé par AV:1 en %, kW ou kBTU/h (sélectionné dans MSV:26) et est basé sur les entrées de débit et de température. État 4: Si la valeur delta T dans AV:37 et/ou AV:38 est dépassée, NovoCon commencera à fermer la vanne jusqu'à ce que les valeurs AV:37 et/ou AV:38 soient atteintes. Lorsque cette limitation est active, l'avertissement BV:23 est réglé sur « ON ». État 5: Le delta T constant est défini dans AV:37 et/ou AV:38 et NovoCon réglera dans ces limites. Lorsque cette commande est active, l'avertissement BV:23 est réglé sur « ON ». État 6: NovoCon garantit la température de retour min. ou max. T2 réglé sur AV:39 et AV:40. Dans MSV:10/32811, l'application de chauffage/refroidissement doit être sélectionnée. Lorsque cette limitation est active, l'avertissement BV:23 est réglé sur « ON ». État 7: Une valeur T2 constante est définie dans AV:39 et/ou AV:40. NovoCon réglera pour maintenir ces valeurs constantes.	Oui	
MSV:14	T1, T2 température type de sonde	L/É	Sélectionner le type de sonde de température: 1: NTC10k Type 2 2: NTC10k Type 3 3: Pt1000 4: PT500** 5: PT100**	3: Pt1000	Sélectionner le type de sonde de température connectée à T1 et T2.	Oui	
MSV:15**	T3 température type de sonde	L/É	Sélectionner le type de sonde de température: 1: NTC10k Type 2 2: NTC10k Type 3 3: Pt1000 4: PT500 5: PT100	3: Pt1000	Sélectionner le type de sonde de température connectée à T3	Oui	
MSV:20	Unités du débit prévu	L/É	1: l/h 2: %	3: gal/min	1: l/h	Unités d'ingénierie utilisées pour le débit prévu AV:0, AV:30 et AV:31	Oui
MSV:21	Unités du débit de consigne	L/É	1: l/h 2: % 3: gal/min	4: kW 5: kBTU/h	2: %	Unités d'ingénierie utilisées pour le débit AV:1 souhaité. REMARQUE: En cas de sélection de kW ou de kBTU/h, le régulateur de puissance MSV:13 (état: 3) devient également actif.	Oui
MSV:22	Unités du retour de débit réel	L/É	1: l/h 2: % 3: gal/min		1: l/h	Unités d'ingénierie utilisées pour AV:2	Oui
MSV:23	Unités de température	L/É	1: °C 2: °F		1: °C	Unités d'ingénierie utilisées pour AV:8, AV:37-40	Oui
MSV:24	Unités de T1	L/É	1: °C 2: °F	3: Ohm	1: °C	Unités d'ingénierie utilisées pour AI:1	Oui
MSV:25	Unités de T2	L/É	1: °C 2: °F	3: Ohm	1: °C	Unités d'ingénierie utilisées pour AI:2	Oui
MSV:26	Unités de puissance	L/É	1: kW 2: kBTU/h		1: kW	Unités d'ingénierie utilisées pour AV:32	Oui
MSV:27	Unités du compteur d'énergie	L/É	1: kWh 2: MJ	3: kBTU	1: kWh	Unités d'ingénierie utilisées pour AV:33 et AV:34	Oui
MSV:28**	Unités de T3	L/É	1: °C 2: °F	3: Ohm	1: °C	Unités d'ingénierie utilisées pour AI:3	Oui
MSV:41	Entrée AI	L/É	1: Désactivé 2: Entrée analogique (tension/courant) 3: Capteur de débit***	2: Entrée analogique		Différentes options pour la borne d'entrée analogique	Oui
MSV:42	Entrée T1	L/É	1: Désactivé 2: Température aller 3: Température retour 4: Capteur de débit	2: Temp. aller		Différentes options pour la borne T1 Si MSV:24 est sur la valeur 3, alors la valeur correspond à la résistance et non à la température.	Oui
MSV:43	Entrée T2	L/É	1: Désactivé 2: Température aller 3: Température retour 4: Capteur de débit	3: Temp. retour		Différentes options pour la borne T2 Si MSV:24 est sur la valeur 3, alors la valeur correspond à la résistance et non à la température.	Oui
MSV:44**	Entrée T3	L/É	1: Désactivé 2: Régulation de température 3: Capteur de débit	2: Temp. de régulation		Différentes options pour la borne T3 Si MSV:24 est sur la valeur 3, alors la valeur correspond à la résistance et non à la température.	Oui

* Uniquement pour NovoCon S

** Uniquement pour NovoCon M, L/XL

*** Ne convient pas au SONO 3500 CT!

¹⁾ Une commande de consigne de débit nul (AV:1) ferme la vanne AB-QM, de sorte qu'il n'y ait ni chauffage ni refroidissement. Ne pas utiliser la fonction d'arrêt de maintenance CO6 à cette fin.

La fonction d'arrêt de la vanne CO6 ne doit être utilisée que pour la maintenance et uniquement lorsque la température de l'eau dans l'unité terminale est égale à la température ambiante ou lorsque l'unité terminale n'est pas montée. Un changement de température de l'eau à l'intérieur d'un serpentin fermé peut entraîner une augmentation de la pression et éventuellement endommager l'unité terminale.

Objets BACnet – Valeur binaire

ID	Nom du paramètre/de l'objet	Lecture/écriture	Texte actif (1)	Texte inactif (0)	État par défaut	Description	Persistant Oui/Non
BV:2	Mode de fonctionnement direct ou inverse	L/É	Inverse	Direct	Direct	Choix entre mode de fonctionnement direct et inverse. Voir schéma direct/inverse. Pour les états Mode CO6 analogique et Mode CO6 analogique inversé, cet objet est utilisé pour commuter le signal de commande.	Oui
BV:3	Signal de retour analogique	L/É	Actif	Inactif	Inactif	En activant cette fonction, le signal de sortie analogique (AO:0) et la position d'ouverture de la vanne deviennent liés. Le type et la plage de tension de sortie sont liés à la valeur actuelle MSV:1. Cette fonction peut être utilisée par exemple pour la commande du ventilateur-convecteur et n'est disponible que lorsque le mode Application MSV:9 est à l'État 1 : Régulation analogique ou État 2 : Régulation numérique. Si BV:3 est actif et que le signal de sortie analogique (AO:0) est enregistré manuellement, il doit être annulé, c'est-à-dire écrire « NULL » pour revenir au réglage d'origine de BV:3.	Oui
BV:10	Avertissement : La température de l'actionneur est en dehors de la plage recommandée	R	ON (MARCHE)	OFF (ARRÊT)	s.o.	La température à l'intérieur de l'actionneur est en dehors de la plage recommandée.	Non
BV:11	Alarme : Aucun signal de commande	R	ON (MARCHE)	OFF (ARRÊT)	s.o.	L'actionneur a détecté l'absence de signal de commande analogique.	Non
BV:12	Alarme : Erreur lors de la fermeture	R	ON (MARCHE)	OFF (ARRÊT)	s.o.	L'actionneur ne parvient pas à atteindre la position de fermeture prévue. Vérifier que les vannes ne sont pas bloquées.	Non
BV:13	Avertissement : Conflit prédéfini	R	ON (MARCHE)	OFF (ARRÊT)	s.o.	Conflit entre le réglage de la vanne mécanique AB-QM et le NovoCon®. Le réglage de la vanne mécanique doit être égal ou supérieur à 100 %. L'avertissement sera également activé si le type de vanne sélectionné a une course différente de la vanne réellement utilisée validée pendant l'étalonnage.	Non
BV:14	Avertissement : La tension d'alimentation est trop élevée	R	ON (MARCHE)	OFF (ARRÊT)	s.o.	La tension d'alimentation mesurée est trop élevée. Lorsque la tension mesurée dépasse 43,4 V, l'alarme se déclenche pour signaler une tension trop élevée. Lorsque la tension mesurée est à nouveau inférieure à 38,3 V, l'alarme est désactivée.	Non
BV:15	Avertissement : Tension d'alimentation trop basse	R	ON (MARCHE)	OFF (ARRÊT)	s.o.	La tension d'alimentation mesurée est trop basse. Si la tension chute en dessous de 14,5 V (NovoCon S) ou 19,0 V (NovoCon M/L/XL), l'alarme est activée. Si la tension chute en dessous de 14,0 V (NovoCon S) ou 13,0 V (NovoCon M/L/XL), l'alarme est activée et le moteur est désactivé. Si la tension dépasse 15,5 V (NovoCon S) ou 18,2 V (NovoCon M/L/XL), l'alarme se désactive et le moteur est activé.	Non
BV:16	Alarme : Erreur lors de l'étalonnage	R	ON (MARCHE)	OFF (ARRÊT)	s.o.	Une erreur est survenue lors de l'étalonnage de l'actionneur. Par exemple, l'actionneur NovoCon® n'est pas monté sur la vanne ou la vanne est bloquée.	Non
BV:17	Avertissement : Un conflit d'adresse MAC BACnet a été détecté	R	ON (MARCHE)	OFF (ARRÊT)	s.o.	Deux ou plusieurs appareils sur le même sous-réseau BACnet ont la même adresse MAC.	Non
BV:18	Avertissement : Défaillances BACnet détectées	R	ON (MARCHE)	OFF (ARRÊT)	s.o.	Problèmes de communication sur le réseau détectés.	Non
BV:19	Alarme : Une erreur interne a été détectée	R	ON (MARCHE)	OFF (ARRÊT)	s.o.	Effectuer un nouvel étalonnage ou redémarrer l'actionneur pour réinitialiser. Un remplacement de l'actionneur peut être nécessaire.	Non
BV:20*	Alarme : CO6 en dérogation manuelle ou commutation impossible de CO6	R	ON (MARCHE)	OFF (ARRÊT)	s.o.	L'actionneur ChangeOver® est en commande manuelle ou ne parvient pas à atteindre sa position. Lorsque la cause de l'alarme est supprimée, il peut s'écouler jusqu'à 2 minutes avant que l'alarme ne soit effacé.	Non
BV:21*	Alarme : Actionneur CO6 non raccordé ou endommagé	R	ON (MARCHE)	OFF (ARRÊT)	s.o.	L'actionneur ChangeOver® n'est pas raccordé ou est endommagé.	Non
BV:22	Avertissement : Sondes de temp. manquantes ou interverties	R	ON (MARCHE)	OFF (ARRÊT)	s.o.	Sondes de temp. manquantes ou interverties.	Non
BV:23	Avertissement : La limitation d'énergie est active	R	ON (MARCHE)	OFF (ARRÊT)	s.o.	La limitation est active. Par exemple : Limitation de puissance, delta T min. ou limitation de gestion de la température de retour min./max.	Non
BV:24	Avertissement : Régulateur de gestion de l'énergie hors limites	R	ON (MARCHE)	OFF (ARRÊT)	s.o.	La valeur de consigne de puissance, delta T ou de température de retour est hors limites ou la valeur de consigne ne peut pas être atteinte. Action : Vérifier que la consigne peut être atteinte avec les débits et températures donnés.	Non
BV:25	Avertissement : Débit hors prévisions	R	ON (MARCHE)	OFF (ARRÊT)	s.o.	Avertissement de débit inférieur ou supérieur aux prévisions.	Non
BV:26	Avertissement : Aucun débit détecté	R	ON (MARCHE)	OFF (ARRÊT)	s.o.	Aucun débit détecté avec le capteur de débit.	Non

* Uniquement pour NovoCon S

Objets BACnet - Objet appareil

Liste répertoriant certaines propriétés d'objet d'appareil importantes.

Propriété	Max.	Lecture/écriture	Description	Persistant Oui/Non
ID d'objet	Plage d'instances : 0 à 4194302	L/É	Cette propriété est normalement appelée « numéro d'instance de l'appareil » ou « ID unique ».	Oui
Nom d'objet	Combinaison de «NovoCon» + Type et ID Objet	L/É	Nom du produit. Max. 25 caractères.	Oui
Révision du micrologiciel	Version du micrologiciel actuel	R	Révision du logiciel BACnet.	Oui
Version du logiciel de l'application	Version du logiciel actuel de l'application	R	Version du logiciel de l'application de l'actionneur.	Oui
Emplacement	Cette chaîne est vide lorsque l'actionneur est neuf	L/É	Du texte libre peut être utilisé pour décrire l'emplacement, etc. Max. 50 caractères.	Oui
Description	Actionneur NovoCon de Danfoss avec MS/TP BACnet	L/É	Description du produit. Max. 50 caractères.	Oui
Prise en charge de la segmentation	SEGMENTATION	R	Capable de transmettre et de recevoir des messages segmentés.	Oui
Maîtres max.	Par défaut : 127 Plage : 0-127	L/É	Le réglage MAX_master de NovoCon® peut être défini sur un niveau supérieur à l'adresse MAC la plus élevée utilisée dans le sous-réseau MS/TP.	Oui
Longueur ADPU max.	480	R	Longueur maximale autorisée ADPU.	Oui
Segments max. acceptés	5	R	Segments max. acceptés.	Oui

**Objets BACnet
- Entrée analogique**

ID	Nom du paramètre/ de l'objet	Unité	Lecture/ écriture	Min.	Max.	Unités par défaut	Description	Persistant Oui/Non
AI:0	Tension ou courant sur l'entrée analogique	5 : Volts 2 : mA	R	0	10 V 20 mA	Volts	Niveau de tension (V) ou de courant (mA) sur l'entrée de régulation analogique, mesuré par l'actionneur. Les unités proviennent de MSV:1 Plage et type de signal de commande analogique. Cet objet est pris en charge par COV. En modes CO6, mA ne peut pas être sélectionné.	Non
AI:1	Valeur T1	62 : °C 64 : °F, 4 : Ohm	R	-10 °C 10 °F 900 Ω	120 °C 250 °F 10 kΩ	°C	Température/résistance mesurée par les sondes connectées. Pour l'émission de puissance AV:32, AI:1 est la température sur le tuyau de départ et AI:2 la température sur le tuyau de retour. En cas d'utilisation comme contacts libres de potentiel : Circuit fermé <900 Ω, circuit ouvert 100 kΩ. Longueur de câble max. recommandée 3 m. Les unités peuvent être modifiées via la propriété des unités d'ingénierie de l'objet ou via les objets MSV:24 et MSV:25. La limite de température supérieure pour les sondes NTC 10k de type 2 est de 90 °C/194 °F. La limite de température supérieure pour la sonde NTC 10k Type 3 est 95 °C/203 °F. Cet objet est pris en charge par COV.	Non
AI:2	Valeur T2							
AI:3**	Valeur T3							

**Objets BACnet
- Sortie analogique**

ID	Nom du paramètre/ de l'objet	Unité	Lecture/ écriture	Min.	Max.	Unités par défaut	Description	Persistant Oui/Non
AO:0	Tension sur la sortie analogique	Volts	L/É	0	10	Volt	Valeur de tension de sortie. Remarque : En modes CO6, la valeur actuelle n'est pas modifiable.	Non

**Objets BACnet
- Classe de notification**

ID	Nom du paramètre/de l'objet	Description
NC:0	Notification d'alarme, s'inscrire ici pour les alarmes	Inscrire les appareils pour recevoir des alarmes

NC:0 est un objet auquel d'autres appareils BACnet peuvent être inscrits pour être informés directement à partir de cet appareil en cas d'activation ou d'effacement d'une alarme ou d'un avertissement. Possibilité d'inscrire au maximum 4 appareils sur ce service. Les abonnés à cet objet seront informés si l'un(e) des avertissements ou des alarmes BV:10 à BV:24 est activé(e) ou effacé(e).

Lorsque la classe de notification NC:0 est utilisée pour notifier des changements d'état d'avertissements et d'alarmes (BV:10 – BV:24), il est nécessaire de s'abonner aux notifications pour la journée et la semaine complètes : De 00:00:00:00 à 23:59:59:99 et les 7 jours de la semaine. En effet, l'actionneur ne possède pas d'horloge intégrée et ne peut donc pas gérer les notifications concernant l'heure.

**Objets BACnet
- Calcul de la moyenne**

ID	Nom du paramètre/ de l'objet	Valeur min.	Valeur moyenne	Valeur max.	Intervalle de fenêtre	Exemple de fenêtre	Description	Persistant Oui/Non
AVO:0	Tension de l'alimentation électrique interne	Mise à jour en fonction des mesures réelles			1 jour	24	Tension moyenne corrigée qui alimente l'actionneur	Non

Services BIBB BACnet

Service	BIBB	Init/exe
ReadProperty	DS-RP-B	exe
WriteProperty	DS-WP-B	exe
Who-Is	DM-DDB-A	init
Who-Is	DM-DDB-B	exe
I-Am	DM-DDB-B	init
I-Am	DM-DDB-A	exe
Who-Has	DM-DOB-B	exe
I-Have	DM-DOB-B	init
DeviceCommunicationControl	DM-DCC-B	exe
ReinitializeDevice ¹⁾	DM-RD-B	exe
ConfirmedEventNotification	AE-N-I-B	init
UnconfirmedEventNotification	AE-N-I-B	init
AcknowledgeAlarm	AE-ACK-B	exe
GetEventInformation	AE-INFO-B	exe

Service	BIBB	Init/exe
GetAlarmSummary	AE-ASUM-B	exe
GetEnrollmentSummary	AE-ESUM-B	exe
AddListElement	DM-LM-B	exe
RemoveListElement	DM-LM-B	exe
ReadPropertyMultiple	DS-RPM-B	exe
WritePropertyMultiple	DS-WPM-B	exe
SubscribeCOV ²⁾	DS-COV-B	exe
Redémarrage	DM-R-B	exe
AtomicWriteFile	s.o.	exe

¹⁾ NovoCon® prend en charge la réinitialisation à chaud BACnet (cycle d'alimentation) et la réinitialisation à froid (réinitialisation aux réglages d'usine). Noter qu'après une réinitialisation à froid/usine, un étalonnage est automatiquement effectué et tous les réglages d'usine sont rétablis.

²⁾ COV est mis en œuvre pour les éléments suivants : Entrées analogiques AI:0, AI:1 et AI:2, et pour les valeurs analogiques AV:2 et AV:27 suivantes.

Registres Modbus – Configuration

Registre Modbus	Lecture/écriture	Fonction Modbus	Type de données Modbus	Nom du paramètre/de l'objet	Description	État par défaut	Unité	Description de l'utilisation	Persistant Oui/Non
0x8000 32768	L/É	3, 4 et 16	FLOAT	Débit prévu	Il est recommandé d'utiliser 32796 pour le chauffage et/ou 32798 pour le refroidissement. Valeur de pré-réglage pour le débit prévu lorsque le signal de commande est à 100 %. L'unité suit 32787.	Valeur nominale du tableau de vanne en l/h	% l/h, gal/min	AB-QM 4.0 DN15-DN32 : 10 % du débit nominal AB-QM DN10-DN32 : 20 % du débit nominal AB-QM DN40-DN250 : 40 % du débit nominal	Oui
0x8002 32770	L/É	3, 4 et 6	WORD	Délai d'attente de régulation	Temps nécessaire à l'actionneur ne réagisse à un signal de commande analogique manquant.	10	Minutes	Délai d'attente de régulation en minutes, c.-à-d. 0 ... 60 correspond à 0 ... 60 minutes.	Oui
0x8004 32772	L/É	3, 4 et 16	FLOAT	Valeur alpha	Valeur utilisée pour dessiner la courbe en mode de fonctionnement manuel défini (MDF) pour adapter la courbe caractéristique d'un échangeur de chaleur. Si 33280 est réglé sur l/h en mode numérique, le réglage alpha est ignoré.	1,0	s.o.	Courbe de valeur alpha, c.-à-d. 0,05 ... 1,00 correspond à 0,05 ... 1,00. Alpha = 1,00 est linéaire. Alpha = 0,2 est égal à la fonction LOG. Voir le diagramme de valeur alpha.	Oui
0x8006 32774	L/É	3, 4 et 16	WORD	Temps de fermeture ou d'ouverture de la vanne	Le temps nécessaire à l'actionneur pour passer de 0 % à 100 % du débit prévu. À utiliser avec 32803.	s.o.	Secondes	Temps de fermeture ou d'ouverture de la vanne en secondes, c.-à-d. 18 ... 700 correspond à 18 ... 700 secondes.	Oui
0x8008 32776	R	3, 4 et 6	FLOAT	Débit nominal de la vanne définie par l'utilisateur	Le débit nominal de la vanne définie par l'utilisateur est affiché ici. Cet objet est utilisé uniquement si NovoCon® M n'est pas utilisé avec une vanne AB-QM. Contacter le représentant Danfoss pour vérifier si la connexion souhaitée est possible.	s.o.	L/h ou gal/min, le type d'unité est fourni dans le tableau de vanne	Débit nominal, par exemple en litres par heure. C.-à-d. 0 ... 600 correspond à 0 ... 600 l/h.	Oui
0x800A 32778	R	3 et 4	FLOAT	Position de la vanne avec débit nominal pour la vanne définie par l'utilisateur	Position en mm pour un débit nominal de la vanne définie par l'utilisateur. Cet objet est utilisé uniquement si NovoCon® M n'est pas utilisé avec une vanne AB-QM. Contacter le représentant Danfoss pour vérifier si la connexion souhaitée est possible.	4	Millimètre	Position de la vanne pour débit nominal en millimètres, c.-à-d. 0,5 ... 5,8 correspond à 0,5 ... 5,8 millimètres.	Oui
0x800C 32780	L/É	3, 4 et 6	FLOAT	Valeur maximale pour le débit prévu dans la vanne définie par l'utilisateur	Le niveau maximum auquel le débit prévu peut être augmenté pour la vanne définie par l'utilisateur. Cet objet est utilisé uniquement si NovoCon® M n'est pas utilisé avec une vanne AB-QM. Contacter le représentant Danfoss pour vérifier si la connexion souhaitée est possible.	100	Le type d'unité suit la sélection 32787 : % ou (l/h ou gal/min)	P. ex. 100 ...150 correspond à 100 ...150 %.	Oui
0x8012 32786	L/É	3, 4 et 6	WORD	Mode de fonctionnement direct ou inverse	Choix entre mode de fonctionnement direct et inverse. Voir schéma direct/inverse.	0 : Direct	0 : Direct 1 : Inverse	Choix entre mode de fonctionnement direct et inverse. Voir schéma direct/inverse.	Oui
0x8013 32787	L/É	3, 4 et 6	WORD	Unités utilisées pour régler et afficher le débit prévu	Unités utilisées pour régler et afficher le débit prévu. Les unités pour l/h et gal/min proviennent du type de vanne sélectionné.	0 : l/h	0 : l/h 1 : % 2 : gal/min	Unités d'ingénierie utilisées pour le débit prévu.	Oui
0x8014 32788	L/É	3, 4 et 6	WORD	Unités utilisées pour régler et afficher le débit de consigne	Unités utilisées pour régler et afficher la consigne du débit.	1 : %	0 : l/h 1 : % 2 : gal/min 3 : kW 4 : kBTU/h	Unités d'ingénierie utilisées pour le débit souhaité 33280. Remarque : Si kW ou kBTU/h est sélectionné, le régulateur de puissance 32815 (état 3) devient également actif.	Oui
0x8015 32789	L/É	3, 4 et 6	WORD	Unités utilisées pour régler et afficher le retour du débit	Unités utilisées pour régler et afficher le retour du débit.	0 : l/h	0 : l/h 1 : % 2 : gal/min	Unités d'ingénierie utilisées pour 33282.	Oui
0x8016 32790	L/É	3, 4 et 6	WORD	Unités de température	Choix entre °C ou °F pour régler et afficher la température.	0 : °C	0 : °C 1 : °F	Unités d'ingénierie pour 33796, 32836, 32838, 32840 et 32842.	Oui
0x8017 32791	L/É	3, 4 et 6	WORD	Unités de T1	Unités utilisées pour lire la température ou la valeur de résistance.	0 : °C	0 : °C 1 : °F 2 : Ohm	Unités d'ingénierie utilisées pour 33218.	Oui
0x8018 32792	L/É	3, 4 et 6	WORD	Unités de T2				Unités d'ingénierie utilisées pour 33220.	
0x8018 32818**	L/É	3, 4 et 6	WORD	Unités de T3				Unités d'ingénierie utilisées pour 33222.	
0x8019 32793	L/É	3, 4 et 6	WORD	Unités de puissance	Unités utilisées pour lire la consommation électrique.	0 : kW	0 : kW, 1 : kBTU/h	Unités d'ingénierie pour 33288.	Oui
0x801A 32794	L/É	3, 4 et 6	WORD	Type Endian	Commande Word pour les types LONG et FLOAT.	0 : Grand	0 : Grand 1 : Petit	Type Endian utilisé pour les registres FLOAT et LONG.	Oui
0x801C 32796	L/É	3, 4 et 16	FLOAT	Débit de chauffage prévu	Valeur de pré-réglage pour le débit prévu lorsque le signal de commande est à 100 %. 32810 doit être réglé sur Chauffage ou Refroidissement. L'unité suit 32787.	Valeur nominale du tableau de vanne en l/h	% l/h, gal/min	AB-QM 4.0 DN15-DN32 : 10 % du débit nominal AB-QM DN10-DN32 : 20 % du débit nominal AB-QM DN40-DN250 : 40 % du débit nominal	Oui
0x801E 32798	L/É	3, 4 et 16	FLOAT	Débit de refroidissement prévu					

** Uniquement pour NovoCon M, L/XL

Registres Modbus – Configuration (suite)

Registre Modbus	Lecture/écriture	Fonction Modbus	Type de données Modbus	Nom du paramètre/de l'objet	Description	État par défaut	Description de l'utilisation	Persistant Oui/Non
0x802A 32810	L/É	3, 4 et 6	WORD	Mode Application	1 : Régulation analogique 2 : Régulation numérique 3 : Mode CO6* 4 : Mode CO6 inversé* 5 : CO6 sans alarmes* 6 : CO6 inversé sans alarmes* 7 : Mode CO6 analogique* 8 : Mode CO6 analogique inversé*	2 : Numérique	Sélectionner le mode d'application de l'actionneur. État 1 : Régulation analogique. Le débit est régulé par un signal analogique, p. ex. 0-10 V. Débit prévu défini via l'enregistrement 32796 Chauffage et/ou 32798 Refroidissement. 32738 peut également être utilisé. État 2 : Régulation numérique. L'enregistrement 33280 est utilisé pour réguler le débit. Débit prévu défini via l'enregistrement 32796 Chauffage et/ou 32798 Refroidissement. 32738 peut également être utilisé. État 3* : Mode CO6. L'enregistrement 33280 est utilisé pour réguler le débit. Débit de chauffage prévu défini via l'enregistrement 32796 et l'enregistrement 32798 pour le débit de refroidissement prévu. Le chauffage est raccordé à la vanne CO6 aux voies 5 et 6 et le refroidissement aux voies 1 et 4. État 4* : Mode CO6 inversé. L'enregistrement 33280 est utilisé pour réguler le débit. Débit de chauffage prévu défini via l'enregistrement 32796 et 32798 pour le débit de refroidissement prévu. Les ports sont inversés par rapport à l'État 3.* État 5* : CO6 sans alarmes. L'enregistrement 33280 est utilisé pour réguler le débit. Débit de chauffage prévu défini via l'enregistrement 32796 et 32798 pour le débit de refroidissement prévu. Cet état peut être utilisé si l'entrée analogique doit être utilisée en dehors du retour CO6. Garder à l'esprit que, dans cet état, l'état de la vanne CO6 n'est pas affiché.* État 6* : CO6 inversé sans alarme. L'enregistrement 33280 est utilisé pour réguler le débit. Débit de chauffage prévu défini via l'enregistrement 32796 et 32798 pour le débit de refroidissement prévu. Les voies sont inversées par rapport à l'État 3. Cet état peut être utilisé si l'entrée analogique doit être utilisée en dehors du retour CO6. Garder à l'esprit que, dans cet état, l'état de la vanne CO6 n'est pas affiché.* État 7* : Mode CO6 analogique. Le débit est régulé à partir du régulateur d'ambiance via le signal d'entrée analogique. Débit de chauffage prévu défini via l'enregistrement 32796 et 32798 pour le débit de refroidissement prévu. L'enregistrement 32786 est utilisé dans ce cas pour commuter le signal de commande. Garder à l'esprit que, dans cet état, l'état de la vanne CO6 n'est pas affiché.* État 8* : Mode CO6 analogique inversé. Le débit est régulé à partir du régulateur d'ambiance via le signal d'entrée analogique. Débit de chauffage prévu défini via l'enregistrement 32796 et 32798 pour le débit de refroidissement prévu. Dans cet état, le refroidissement et le chauffage sont raccordés dans le sens opposé à l'état 7. Lors du passage à cet état, les valeurs de l'enregistrement 32848-32854 sont inversées. L'enregistrement 32786 est utilisé dans ce cas pour commuter le signal de commande. Garder à l'esprit que, dans cet état, l'état de la vanne CO6 n'est pas affiché.*	Oui
0x802B 32811	L/É	3, 4 et 6	WORD	Commande et état de l'application	1 : Chauffage 2 : Refroidissement 3 : Arrêt CO6* 4 : CO6 Début de l'antigommage* 5 : CO6 Déplacement vers refroidissement* 6 : CO6 Déplacement vers chauffage* 7 : Alarme CO6* 8 : Antigommage CO6*	1 : Chauffage	Les états 1 à 4 sont des commandes pour l'actionneur NovoCon® ChangeOver6 et ont un impact sur l'enregistrement de gestion de l'énergie 32815. Les états 5 à 8 sont des retours de l'actionneur NovoCon® ChangeOver6. L'état 3, mode d'arrêt, ne peut être utilisé que pour la maintenance et n'est possible que lorsque le point de consigne du débit est à 0 %. Dans les applications de change-over central, les états 1 et 2 sont utilisés pour commander le chauffage ou le refroidissement.	Oui
0x802C 32812*	L/É	3, 4 et 6	WORD	Antigommage auto CO6	1 : ON (MARCHE) 2 : OFF (ARRÊT)	1 : ON (MARCHE)	1 : MARCHE : Si le mode CO6 est sélectionné, la vanne ChangeOver6 passera de la position actuelle à la position d'arrêt et inversement une fois par semaine pour maintenir la liberté de mouvement. 2 : ARRÊT : Le dégommage de la vanne doit être effectué par le BMS.	Oui
0x802E 32814	L/É	3, 4 et 6	WORD	Méthode de comptage d'énergie	1 : Off 2 : ON, débit indiqué 3 : ON, capteur de débit sur la conduite de retour 4 : ON, capteur de débit sur conduite d'alimentation	1 : Off	État 1 : OFF NovoCon® ne calcule pas l'énergie. État 2 : ON, débit indiqué NovoCon® calcule l'énergie sur la base de la différence de température entre T1 et T2 et en utilisant le débit indiqué. État 3 : ON, capteur de débit sur la conduite de retour NovoCon® calcule l'énergie sur la base de la différence de température entre T1 et T2 et en utilisant le débit du capteur de débit installé sur la conduite de retour. État 4 : ON, capteur de débit sur conduite d'alimentation NovoCon® calcule l'énergie sur la base de la différence de température entre T1 et T2 et en utilisant le débit du capteur de débit installé sur la conduite d'alimentation.	Oui
0x802F 32815	L/É	3, 4 et 6	WORD	Gestion de l'énergie	1 : Inactif Gestionnaire de puissance : 2 : Limitation de puissance 3 : Régulation de puissance Gestionnaire Delta T : 4 : Limitation delta T min. 5 : Réglage de la régulation Delta T 6 : Limitation T retour 7 : Réglage de la régulation de la température de retour	1 : Non utilisé	Activer les fonctions pour optimiser les performances du système. Le débit calculé à partir des fonctions énergétiques activées est limité au registre 32862. Débit min. de gestion de l'énergie, à l'exception de la fonction de régulation de la puissance qui a une limitation d'au moins 2 % du débit prévu. Si nécessaire, les valeurs PI peuvent être ajustées avec précision dans les enregistrements 32856 et 32858. État 1 : Inactif. État 2 : Si la puissance est supérieure à la valeur réglée dans le registre 32832 ou 32834, NovoCon régule jusqu'au registre de limite spécifié 32832 et/ou 32834. Lorsque cette limitation est active, le bit d'avertissement 23 du registre 33536 est réglé sur « ON ». État 3 : Le débit de la vanne est régulé par l'enregistrement 33280 en %, kW ou kBtu/h (sélectionné dans 32793) et est basé sur les entrées de débit et de température. État 4 : Si la valeur delta T dans le registre 32836 et/ou 32838 est dépassée, NovoCon commencera à fermer la vanne jusqu'à ce que les valeurs des registres 32836 et/ou 32838 soient atteintes. Lorsque cette limitation est active, le bit d'avertissement 23 du registre 33536 est réglé sur « ON ». État 5 : Le delta T constant est défini dans le registre 32836 et/ou 32838 et NovoCon régule dans ces limites. Lorsque cette commande est active, le bit d'avertissement 23 de l'enregistrement 33536 est réglé sur « ON ». État 6 : NovoCon garantit la température de retour min. ou max. T2 réglé sur 32840 et 32842. Dans le registre 32811, l'application de chauffage/refroidissement doit être sélectionnée. Lorsque cette limitation est active, le bit d'avertissement 23 de l'enregistrement 33536 est réglé sur « ON ». État 7 : Une valeur T2 constante est définie dans 32840 et/ou 32842. NovoCon régule pour maintenir ces valeurs constantes.	Oui
0x8020 32800	L/É	3, 4 et 6	WORD	Plage et type de signal de commande analogique	Utilisé pour sélectionner la plage et le type d'entrée du signal de commande analogique.	2 : 0-10 V CC	Sélectionner 1, 2 ou... en fonction du tableau ci-dessous : 1 : 0-5 V CC 2 : 0-10 V CC 3 : 2-10 V CC 4 : 5-10 V CC 5 : 2-6 V CC 6 : 6-10 V CC 7 : 0-20 mA 8 : 4-20 mA	Oui
0x8021 32801	L/É	3, 4 et 6	WORD	Action lors de l'attente du signal de régulation manquant	Action que l'actionneur démarrera en cas d'absence de signal de commande analogique.	1 : Aucune action	Sélectionner 1, 2 ou... en fonction du tableau ci-dessous : 1 : Aucune action 2 : FERME 3 : OUVERT 4 : Aller à 50 % du débit prévu	Oui
0x8022 32802	L/É	3, 4 et 6	WORD	Type de vanne sélectionné	Il s'agit du type de vanne AB-QM que l'actionneur est configuré pour réguler.	2 : AB-QM 4.0 ISO DN 15	Se reporter au tableau « Sélection du type de vanne »	Oui

* Uniquement pour NovoCon S

1) Une commande de consigne de débit nul (33280) ferme la vanne AB-QM, de sorte qu'il n'y ait ni chauffage ni refroidissement, ne pas utiliser la fonction d'arrêt de maintenance CO6 à cet effet.

La fonction d'arrêt de la vanne CO6 ne doit être utilisée que pour la maintenance et uniquement lorsque la température de l'eau dans l'unité terminale est égale à la température ambiante ou lorsque l'unité terminale n'est pas montée. Un changement de température de l'eau à l'intérieur d'un serpentin fermé peut entraîner une augmentation de la pression et éventuellement endommager l'unité terminale.

Registres Modbus – Configuration (suite)

Registre Modbus	Lecture/écriture	Fonction Modbus	Type de données Modbus	Nom du paramètre/ de l'objet	Description	Par défaut État	Unité	Description de l'utilisation	Persistant Oui/Non
0x8023 32803	L/É	3, 4 et 6	WORD	Vitesse de l'actionneur	Le temps nécessaire à l'actionneur pour se déplacer d'1 mm ou une fonction de constante de temps spécifiée (voir 32774). La plage de valeurs de constante de temps est comprise entre 18 et 700 secondes.	4 : 24 s/mm	s.o.	Sélectionner 1, 2 ou... en fonction du tableau ci-dessous : 1 : 3 s/mm 2 : 6 s/mm 3 : 12 s/mm 4 : 24 s/mm 5 : Constante de temps (définie par le registre 0x8006)	Oui
0x8024 32804	L/É	3, 4 et 6	WORD	Débit en bauds	Débit en bauds utilisé pour la communication bus.	1 : Détection de débit en bauds automatique	s.o.	Sélectionner 1, 2 ou... en fonction du tableau ci-dessous : 1 : Détection de débit en bauds automatique 2 : 9 600 bit/s 3 : 19 200 bit/s 4 : 38 400 bit/s 5 : 57 600 bit/s 6 : 76 800 bit/s 7 : 115 200 bit/s	Oui
0x8025 32805	L/É	3, 4 et 6	WORD	Sélectionner le mode UART	Modes de transmission pris en charge.	5 : Parité automatique	s.o.	Sélectionner 1, 2, 3 ou 4 en fonction du tableau ci-dessous : 1 : 1-8-N-2 2 : 1-8-O-1 3 : 1-8-E-1 4 : 1-8-N-1 5 : Parité automatique Format des données : (Bits de départ-Bits de données-Parité-Bits d'arrêt)	Oui
0x8026 32806	L/É	3, 4 et 6	WORD	ID esclave	ID esclave utilisé pour la communication.	s.o.	s.o.	ID esclave utilisé pour la communication.	Oui
0x8027 32807	L/É	3, 4 et 6	WORD	Esclave Méthode d'attribution des ID	Méthode de sélection de l'adresse ID esclave.	1 : Réglages du microcontact	s.o.	1 : Réglages du microcontact 2 : Configuration utilisateur sur Modbus Si les microcontacts sont dans une position non valide, l'actionneur vérifie automatiquement si un ID esclave est présent dans la configuration utilisateur.	Oui
0x8028 32808	L/É	3, 4 et 6	WORD	Protocole BUS	Sélectionner le protocole de bus de terrain à utiliser. Voir également la section Réglages des microcontacts de la fiche technique. Lorsque le protocole est modifié, un redémarrage est nécessaire pour que l'actionneur adopte le nouveau protocole sélectionné.	1 : Microcontact	s.o.	Sélectionner 1, 2 ou 3 en fonction du tableau ci-dessous : 1 : Microcontact 2 : BACnet 3 : Modbus	Oui
0x8029 32809	L/É	3, 4 et 6	WORD	Régulation diode	Permet de sélectionner l'affichage à diode requis.	1 : Mode de diode normal	s.o.	Sélectionner 1, 2 ou... en fonction du tableau ci-dessous : 1 : Mode de diode normal 2 : Afficher les alarmes uniquement 3 : Toutes les diodes éteintes 4 : Clignotement (peut être utilisé pour localiser l'actionneur)	Oui
0x8030 32816	L/É	3, 4 et 6	WORD	Unités du compteur d'énergie défini	Unités utilisées pour définir le compteur d'énergie.	0 : kWh 1 : MJ 2 : kBTU	s.o.	Unités d'ingénierie utilisées pour 33290 et 33292.	Oui
0x8031 32817	L/É	3, 4 et 6	WORD	Signal de retour analogique	Régler la sortie analogique en fonction de la position de la vanne.	0 : Inactif	s.o.	0 : Inactif 1 : Actif En activant cette fonction, le signal de sortie analogique (33286) et la position d'ouverture de la vanne deviennent liés. Le type et la plage de tension de sortie sont liés à la valeur actuelle 32800. Cette fonction peut être utilisée par exemple pour la commande du ventilateur-convecteur et n'est disponible que lorsque le mode Application 32810 est à l'état 1 : Régulation analogique ou État 2 : Régulation numérique. Si 32817 est actif et que le signal de sortie analogique (33286) doit être enregistré manuellement, il est nécessaire de modifier le réglage de 32817 sur inactif.	Oui
0x8033 32819	L/É	3, 4 et 6	WORD	T1, T2 température type de sonde	Sélectionner le type de sonde de température connectée à T1 et T2.	3 : Pt1000	s.o.	Sélectionner le type de sonde de température : 1 : NTC10k Type 2 2 : NTC10k Type 3 3 : Pt1000 4 : PT500 5 : PT100	Oui
0x8034 32820**	L/É	3, 4 et 6	WORD	T3 température type de sonde	Sélectionner le type de sonde de température connectée à T3.	3 : Pt1000	s.o.	Sélectionner le type de sonde de température : 1 : NTC10k Type 2 2 : NTC10k Type 3 3 : Pt1000 4 : PT500 5 : PT100	Oui
0x8035 32821	L/É	3, 4 et 6	WORD	Entrée AI	Différentes options pour la borne d'entrée analogique.	2 : Entrée analogique	s.o.	1 : Désactivé 2 : Entrée analogique (tension/courant) 3 : Capteur de débit***	Oui
0x8036 32822	L/É	3, 4 et 6	WORD	Entrée T1	Différentes options pour la borne T1.	2 : Temp. aller	s.o.	1 : Désactivé 2 : Température aller 3 : Température retour 4 : Capteur de débit	Oui
0x8037 32823	L/É	3, 4 et 6	WORD	Entrée T2	Différentes options pour la borne T2.	3 : Temp. retour	s.o.	1 : Désactivé 2 : Température aller 3 : Température retour 4 : Capteur de débit	Oui
0x8038 32824**	L/É	3, 4 et 6	WORD	Entrée T3	Différentes options pour la borne T3.	2 : Temp. de régulation	s.o.	1 : Désactivé 2 : Sonde de régulation de température 3 : Capteur de débit	Oui
0x804C 32844	L/É	3, 4 et 16	FLOAT	Facteur glycol	Facteur de correction glycol.	1	s.o.	Sélectionner un facteur approprié de 0,5 à 2 si un mélange de glycol est utilisé.	Oui
0x8050 32848*	L/É	3, 4 et 16	FLOAT	Point de chauffage CO6 analogique 100 %	Point de signal pour le mode CO6 analogique*.	0	s.o.	Le signal de commande pour le chauffage est ouvert à 100 % lorsque l'enregistrement 32810 = État 7 ou 8. Les courbes de régulation du chauffage et du refroidissement qui se chevauchent ne sont pas acceptées.	Oui
0x8052 32850*	L/É	3, 4 et 16	FLOAT	Point de chauffage CO6 analogique 0 %	Point de signal pour le mode CO6 analogique*.	3,3	s.o.	Le signal de commande pour le chauffage est ouvert à 0 % lorsque l'enregistrement 32810 = État 7 ou 8. Les courbes de régulation du chauffage et du refroidissement qui se chevauchent ne sont pas acceptées.	Oui
0x8054 32852*	L/É	3, 4 et 16	FLOAT	Point de refroidissement CO6 analogique 0 %	Point de signal pour le mode CO6 analogique*.	6,7	s.o.	Le signal de commande pour le refroidissement est ouvert à 0 % lorsque l'enregistrement 32810 = État 7 ou 8. Les courbes de régulation du chauffage et du refroidissement qui se chevauchent ne sont pas acceptées.	Oui
0x8056 32854*	L/É	3, 4 et 16	FLOAT	Point de refroidissement CO6 analogique 100 %	Point de signal pour le mode CO6 analogique*.	10	s.o.	Le signal de commande pour le refroidissement est ouvert à 100 % lorsque l'enregistrement 32810 = État 7 ou 8. Les courbes de régulation du chauffage et du refroidissement qui se chevauchent ne sont pas acceptées.	Oui
0x8058 32856	L/É	3, 4 et 16	FLOAT	Gain régulation P	Définir la partie proportionnelle pour régulation.	7	s.o.	Définit la partie proportionnelle pour la régulation de l'enregistrement 32815 Fonctions de gestion de l'énergie.	Oui
0x805A 32858	L/É	3, 4 et 16	FLOAT	Gain régulation I	Définir une composante à part entière pour la régulation.	0,35	s.o.	Définit la composante à part entière pour la régulation de l'enregistrement 32815 Fonctions de gestion de l'énergie. Paramètre I en secondes = (Pgain/Igain) * 2 s. Par défaut : 70,35 * 2 s = 40 s	Oui
0x805E 32862	L/É	3, 4 et 16	FLOAT	Débit min. de gestion de l'énergie	Débit minimum de gestion de l'énergie en pourcentage du registre 32796 ou 32798 Débit prévu.	10	%	Débit minimum autorisé lorsque l'enregistrement 32815 fonction de gestion de l'énergie est actif. Exceptions, l'objet n'a pas d'effet si : La limitation d'énergie est inactive ou la fonction de gestion de l'énergie de régulation de puissance est sélectionnée. Dans ce cas, la limite de débit min. est réglée sur 2 % du débit prévu. 0...100 correspond à 0...100 %.	Oui
0x8060 32864	L/É	3, 4 et 16	FLOAT	Volume d'impulsion	Volume d'impulsion du capteur de débit raccordé.	0	Litres/impulsion	S'adapte automatiquement à la vanne AB-QM sélectionnée, mais peut être écrasé manuellement. S'il est réglé sur 0, NovoCon compte uniquement les impulsions et n'effectue pas de mesures de débit basées sur les impulsions reçues. Cela peut être utilisé pour connecter, par exemple, un compteur d'eau ou d'énergie.	Oui
0x8500 34048	W	6	WORD	Réinitialisation	Réinitialisation à chaud = Cycle de mise hors/sous tension. Réinitialisation à froid = Réinitialisation aux réglages d'usine. Noter qu'après la réinitialisation des paramètres d'usine, un étalonnage est automatiquement effectué et tous les réglages d'usine seront rétablis.	s.o.	s.o.	0x5741/22337: Réinitialisation à chaud. 0x434F/17231: Réinitialisation à froid.	s.o.

* Uniquement pour NovoCon S

** Uniquement pour NovoCon M, L/XL

*** Ne convient pas au SONO 3500 CT !

Registres Modbus – Fonctionnement

Registre Modbus	Lecture/écriture	Fonction Modbus	Type de données Modbus	Nom du paramètre/de l'objet	Description	État par défaut	Unité	Description de l'utilisation	Persistant Oui/Non
0x8200 33280	L/É	3, 4 et 16	FLOAT	Consigne de débit	La consigne du débit dans la vanne AB-QM. L'unité suit 32788. Si les fonctions de gestion de l'énergie sont actives, la consigne du débit suivra le réglage réel contrôlé par la fonction de gestion de l'énergie.	100 %	%, l/h, gal/min, kW, kBTU/h	Consigne de débit en pourcentage, c.-à-d. 0 ... 100 correspond à 0 ... 100 %	Non
0x8202 33282	R	3 et 4	FLOAT	Retour débit	Indication du débit en fonction de la position de la tige de l'actionneur. L'unité suit 32789	s.o.	%, l/h, gal/min	Retour du débit en pourcentage, c.-à-d. 0 ... 100 correspond à 0 ... 100 %. Si l/h (gal/min) est sélectionné dans 32787, le débit de la vanne est réglé sur la valeur maximale de la vanne sélectionnée 32776. Sinon, 100 %	Non
0x8204 33284	L/É	3, 4 et 6	WORD	Mode actionneur et fonctions spéciales	Indique le mode actuel de l'actionneur. L'étalonnage, le rinçage et le dégazage peuvent être lancés à partir d'ici.	1: Normal	s.o.	Sélectionner 1, 2 ou... en fonction du tableau ci-dessous : 1 : Normal 2 : Étalonnage 3 : Rinçage 4 : Dégazage 5 : Alarme	Oui, sauf état 3,4 et 5
0x8206 33286	L/É	3, 4 et 16	FLOAT	Tension sur la sortie analogique	Valeur de la tension de sortie en mode numérique et analogique 32810. Remarque : En modes CO6 et CO6 inversé, la valeur actuelle n'est pas modifiable	s.o.	Volts	Niveau de tension c.-à-d. 0,00 ... 10,00 correspond à 0,00 ... 10,00 V	Non
0x8208 33288	R	3, 4 et 16	FLOAT	Émission de puissance	L'émission de puissance hydraulique de l'unité terminale, sur la base des calculs du débit d'eau et de la différence de température entre les tuyaux d'alimentation (33218) et de retour (33220). Les valeurs positives reflètent l'émission de puissance de chauffage. Les valeurs négatives reflètent les émissions de puissance de refroidissement. Les unités peuvent être modifiées via la propriété des unités d'ingénierie de l'objet.	s.o.	kW, kBTU/h	Puissance en kW ou kBTU/h. Si le registre 32844 Correction de glycol est utilisé, l'émission de puissance sera ajustée en conséquence. c.-à-d. -1 000,00 ... 1 000,00 correspond à -1 000,00 ... 1 000,00 kW ou en kBTU/h, c.-à-d. -1 000,00 ... 1 000,00 correspond à -1 000,00 ... 1 000,00 kBTU/h	Non
0x820A 33290	R	3, 4 et 16	FLOAT	Compteur d'énergie de chauffage	Compteur d'énergie pour le chauffage	s.o.	kWh, MJ, kBTU	Compteur d'énergie cumulée pour le chauffage. Par exemple, 0,00 ... 1 000,00 correspond à 0,00 ... 1 000,00 kWh. Si l'enregistrement 32844 Correction de glycol est utilisé, l'émission du compteur d'énergie de chauffage sera ajustée en conséquence. Activé/Désactivé via l'enregistrement 32814.	Oui
0x820C 33292	R	3, 4 et 16	FLOAT	Compteur d'énergie de refroidissement	Compteur d'énergie pour le refroidissement	s.o.	kWh, MJ, kBTU	Compteur d'énergie cumulée pour le refroidissement. Par exemple, 0,00 ... 1 000,00 correspond à 0,00 ... 1 000,00 kWh. Si l'enregistrement 32844 Correction de glycol est utilisé, l'émission du compteur d'énergie de refroidissement sera ajustée en conséquence. Activé/Désactivé via l'enregistrement 32814.	Oui
0x820E 33294	R	3 et 4	FLOAT	Réaction de position	Position de la tige de l'actionneur en pourcentage	s.o.	%	Retour du débit prévu en pourcentage, 0 ... 100 correspond à 0 ... 100 %.	Non
0x8210 33296	R	3, 4	FLOAT	Compteur de volume	Volume d'eau cumulé total	0	L	Volume d'eau cumulé total passant par la vanne, provenant à la fois du chauffage et du refroidissement	Oui
0x8212 33298	R	3, 4	FLOAT	Compteur de pulsation	Nombre d'impulsions cumulé total	0	Impulsion	Nombre d'impulsions cumulé total reçues du capteur de débit	Oui
0x8040 32832	L/É	3, 4 et 16	FLOAT	Puissance de chauffage Alimentation	Valeur de pré-réglage pour la puissance prévue, en mode chauffage, lorsque le signal de commande est à 100 %	0	kW, kBTU/h	En cas d'utilisation du limiteur de puissance d'état du registre 32815, il s'agit de la sortie d'énergie thermique maximale autorisée. Cette valeur est destinée à limiter la puissance de chauffage à travers l'unité terminale. C.-à-d. 0,00 ... 10,00 correspond à 0,00 ... 10,00 kW	Oui
0x8042 32834	L/É	3, 4 et 16	FLOAT	Puissance de refroidissement max.	Valeur de pré-réglage pour la puissance prévue, en mode refroidissement, lorsque le signal de commande est à 100 %	0	kW, kBTU/h	En cas d'utilisation du limiteur de puissance d'état du registre 32815, il s'agit de la sortie d'énergie thermique maximale autorisée. Cette valeur est destinée à limiter la puissance de refroidissement à travers l'unité terminale. C.-à-d. 0,00 ... 10,00 correspond à 0,00 ... 10,00 kW	Oui
0x8044 32836	L/É	3, 4 et 16	FLOAT	Delta T chauffage	Valeur de consigne de la différence de température entre les tuyaux de départ et de retour	15	°C ou °F	Pour l'état de l'enregistrement 32815, Gestion delta T min. et Réglage de la régulation Delta T, il s'agit de la valeur sur laquelle se base la régulation pour le chauffage. C.-à-d. 5 ... 50 correspond à 5 °C ... 50 °C	Oui
0x8046 32838	L/É	3, 4 et 16	FLOAT	Delta T refroidissement	Valeur de consigne de la différence de température entre les tuyaux de départ et de retour	5	°C ou °F	Pour l'état de l'enregistrement 32815, Gestion delta T min. et Réglage de la régulation Delta T, il s'agit de la valeur sur laquelle se base la régulation pour le refroidissement. C.-à-d. 5 ... 50 correspond à 5 °C ... 50 °C	Oui
0x8048 32840	L/É	3, 4 et 16	FLOAT	T2 Chauffage	Valeur de consigne pour T2 Chauffage (température de la conduite de retour de chauffage)	35	°C ou °F	Pour l'état de l'enregistrement 32815, Gestion de la température de retour max. et Réglage de la régulation de température de retour, il s'agit de la valeur sur laquelle se base la régulation pour le chauffage. C.-à-d. 5 ... 50 correspond à 5 °C ... 50 °C	Oui
0x804A 32842	L/É	3, 4 et 16	FLOAT	T2 Refroidissement	Valeur de consigne pour T2 Refroidissement (température de la conduite de retour de refroidissement)	13	°C ou °F	Pour l'état de l'enregistrement 32815, Gestion de la température de retour min. et Réglage de la régulation de température de retour, il s'agit de la valeur sur laquelle se base la régulation pour le refroidissement. C.-à-d. 5 ... 50 correspond à 5 °C ... 50 °C	Oui

Registres Modbus – Informations

Registre Modbus	Lecture/écriture	Fonction Modbus	Type de données Modbus	Nom du paramètre/de l'objet	Description	État par défaut	Unité	Description de l'utilisation	Persistant Oui/Non
0x8100 33024	R	3 et 4	FLOAT	Débit nominal du type de vanne sélectionné	Débit nominal du type de vanne sélectionné	450	L/h ou gal/min, le type d'unité est fourni dans le tableau de vanne	Débit nominal, p. ex. en litres par heure c.-à-d. 0 ... 450 correspond à 0 ... 450 l/h.	s.o.
0x8102 33026	R	3 et 4	FLOAT	Position de la vanne avec débit nominal	Position en mm pour le débit nominal de la vanne sélectionnée	s.o.	Millimètre	Position de la vanne pour débit nominal en millimètres, c.-à-d. 0,5 ... 5,8 correspond à 0,5 ... 5,8 millimètres.	s.o.
0x8104 33028	R	3 et 4	FLOAT	Valeur maximale du débit prévu	Le niveau maximum du Débit prévu peut être augmenté pour la vanne sélectionnée	Plage de réglage maximum du tableau de vanne	%	Niveau maximum du débit prévu en pourcentage, par ex. 20 ... 100 correspond à 20 ... 100 %.	s.o.
0x8120 33056	L/É	3 et 4	STRING	Nom du dispositif	Nom du produit	NovoCon S	s.o.	STRING en code ASCII	Oui
0x8140 33088	R	3 et 4	STRING	Nom du modèle	Type d'actionneur	CO6	s.o.	STRING en code ASCII	Oui
0x8160 33120	R	3 et 4	STRING	Nom du fournisseur	Nom du fabricant	Danfoss A/S	s.o.	STRING en code ASCII	Oui
0x8180 33152	L/É	3, 4 et 16	STRING	Description de l'emplacement	Du texte libre peut être utilisé pour décrire l'emplacement, etc. Par exemple : Pièce 1	s.o.	s.o.	STRING en code ASCII Retour 50 caractères.	Oui
0x81A0 33184	R	3, 4	STRING	N° de série	Numéro de série de l'actionneur	s.o.	1	La description de cet objet contient le numéro de série de l'actionneur programmé au moment de la production.	Oui
0x8108 33032	R	3, 4	LONG	ID produit	Numéro de série de l'actionneur	s.o.	1	ID produit unique. La dernière partie du numéro de série.	Oui
0x810A 33034	R	3 et 4	WORD	Version logicielle	Version logicielle de l'actionneur	s.o.	s.o.	WORD en code ASCII	Oui
0x810B 33035	R	3 et 4	WORD	Version matérielle	Version matérielle de l'actionneur	s.o.	s.o.	WORD en code ASCII	Oui
0x81C0 33216	R	3 et 4	FLOAT	Tension ou courant sur l'entrée analogique	Niveau de tension (V) ou de courant (mA) sur l'entrée de régulation analogique, mesuré par l'actionneur. En modes CO6, mA ne peut pas être sélectionné.	s.o.	Volts/mA	Niveau de tension mesuré c.-à-d. 0,00 ... 10,00 correspond à 10,00 ... 10,00 V ou en mA, c.-à-d., 0,00 ... 20,00 correspond à 0,00 ... 20,00 mA	Non
0x81C2 33218	R	3 et 4	FLOAT	Valeur T1	Température/résistance mesurée par les sondes PT1000 connectées. Pour l'émission de puissance 33288, l'enregistrement 33218 indique la température sur le tuyau de départ et 33220 correspond à la température sur le tuyau de retour.	°C	°C, °F, Ohms	Température mesurée en °C, c.-à-d. -10 °C ... 120 °C ou résistance mesurée, c.-à-d. 900 Ω ... 10 kΩ. La limite de température supérieure pour les sondes NTC 10k de type 2 est de 90 °C/194 °F. La limite de température supérieure pour la sonde NTC 10k Type 3 est 95 °C/203 °F. En cas d'utilisation comme contacts libres de potentiel : Circuit fermé <900 Ω, circuit ouvert 100 kΩ. La limite de température supérieure pour les sondes NTC 10k de type 2 est de 90 °C/194 °F. La limite de température supérieure pour la sonde NTC 10k Type 3 est 95 °C/203 °F. Longueur de câble max. recommandée 3 m.	Non
0x81C4 33220	R	3 et 4	Valeur T2						
0x81C6 33222*	R	3 et 4	Valeur T3						
0x8402 33794**	R	3 et 4	FLOAT	Tension de l'alimentation électrique interne	Tension corrigée mesurée qui alimente l'actionneur	s.o.	Volts	Tension corrigée qui alimente l'actionneur. Tension très basse : 16,1-17,5 V Tension trop élevée : 38,3-43,4 V	Non
0x8404 33796	R	3 et 4	FLOAT	Température de l'actionneur	Température mesurée à l'intérieur de l'actionneur	s.o.	s.o.	Température mesurée à l'intérieur de l'actionneur. L'unité est décidée par 32790.	Non
0x8406 33798	R	3 et 4	LONG	Nombre total d'heures de fonctionnement	Nombre total d'heures de fonctionnement de l'actionneur	Heures	Heures	Nombre total d'heures de fonctionnement de l'actionneur.	Oui
0x8408 33800	R	3 et 4	LONG	Estimation de durée de vie	Pourcentage calculé de la durée de vie prolongée	%	s.o.	À 100 %, la vanne et l'actionneur ont atteint la durée de vie minimale estimée. Il est recommandé de remplacer la vanne et l'actionneur.	Oui
0x8410 33808	R	3 et 4	LONG	Minutes depuis la dernière mise sous tension	Minutes écoulées depuis la dernière mise sous tension de l'actionneur	Minutes	Minutes	Minutes écoulées depuis la dernière mise sous tension de l'actionneur.	Non
0x8412 33810	R	3 et 4	LONG	Minutes depuis le dernier étalonnage	Minutes écoulées depuis le dernier étalonnage de l'actionneur par rapport à une vanne AB-QM	Minutes	Minutes	Minutes écoulées depuis le dernier étalonnage de l'actionneur par rapport à une vanne.	Oui
0x8414 33812	R	3 et 4	LONG	Minutes depuis la fermeture complète	Minutes écoulées depuis la dernière fermeture complète de la vanne AB-QM	Minutes	Minutes	Minutes écoulées depuis la dernière fermeture complète de la vanne.	Oui
0x8416 33814	R	3 et 4	LONG	Minutes depuis l'ouverture complète	Minutes écoulées depuis la dernière ouverture complète de la vanne AB-QM	Minutes	Minutes	Minutes écoulées depuis la dernière ouverture complète de la vanne.	Oui

* Uniquement pour NovoCon S

** Uniquement pour NovoCon M, L/XL

Alarmes et avertissements

Registre Modbus	Lecture/écriture	Fonction Modbus	Type de données Modbus	Nom du paramètre/de l'objet	Description	État par défaut	Description de l'utilisation	Persistant Oui/Non
0x8300 33536	R	3 et 4	LONG	Alarme : Aucun signal de commande	L'actionneur a détecté l'absence de signal de commande analogique.	0 : OFF (ARRÊT)	Bit 0 : 0 : OFF (ARRÊT) 1 : ON (MARCHÉ)	Non
				Alarme : Erreur lors de la fermeture	L'actionneur ne parvient pas à atteindre la position de fermeture prévue. Vérifier que les vannes ne sont pas bloquées.	0 : OFF (ARRÊT)	Bit 1 : 0 : OFF (ARRÊT) 1 : ON (MARCHÉ)	Non
				Alarme : Erreur lors de l'étalonnage	Une erreur est survenue lors de l'étalonnage de l'actionneur. Par exemple, l'actionneur NovoCon® n'est pas monté sur la vanne ou la vanne est bloquée.	0 : OFF (ARRÊT)	Bit 2 : 0 : OFF (ARRÊT) 1 : ON (MARCHÉ)	Non
				Alarme : Une erreur interne a été détectée	Effectuer un nouvel étalonnage ou redémarrer l'actionneur pour réinitialiser. Un remplacement de l'actionneur peut être nécessaire.	0 : OFF (ARRÊT)	Bit 3 : 0 : OFF (ARRÊT) 1 : ON (MARCHÉ)	Non
				Alarme : CO6 en dérogation manuelle ou commutation impossible de CO6*	L'actionneur ChangeOver® est en commande manuelle ou ne parvient pas à atteindre sa position. Lorsque la cause de l'alarme est supprimée, il peut s'écouler jusqu'à 2 minutes avant que l'alarme ne soit effacée.	0 : OFF (ARRÊT)	Bit 4 : 0 : OFF (ARRÊT) 1 : ON (MARCHÉ)	Non
				Alarme : Actionneur CO6 non raccordé ou endommagé*	L'actionneur ChangeOver® n'est pas raccordé ou est endommagé.	0 : OFF (ARRÊT)	Bit 5 : 0 : OFF (ARRÊT) 1 : ON (MARCHÉ)	Non
				Alarme : Sondes de temp. manquantes ou interverties	Sondes de temp. manquantes ou interverties.	0 : OFF (ARRÊT)	Bit 6 : 0 : OFF (ARRÊT) 1 : ON (MARCHÉ)	Non
				Avertissement : La température de l'actionneur est en dehors de la plage recommandée	La température à l'intérieur de l'actionneur est en dehors de la plage recommandée.	0 : OFF (ARRÊT)	Bit 16 : 0 : OFF (ARRÊT) 1 : ON (MARCHÉ)	Non
				Avertissement : Conflit prédéfini	Avertissement : Conflit entre le réglage de la vanne mécanique AB-OM et le NovoCon®. Le réglage de la vanne mécanique doit être égal ou supérieur à 100 %. L'avertissement sera également activé si le type de vanne sélectionné a une course différente de la vanne réellement utilisée validée pendant l'étalonnage.	0 : OFF (ARRÊT)	Bit 17 : 0 : OFF (ARRÊT) 1 : ON (MARCHÉ)	Non
				Avertissement : La tension d'alimentation est trop élevée	La tension d'alimentation mesurée est trop élevée. Lorsque la tension mesurée dépasse 43,4 V, l'alarme se déclenche pour signaler une tension trop élevée. Lorsque la tension mesurée est inférieure 38,3 V, l'alarme est mise sur OFF.	0 : OFF (ARRÊT)	Bit 18 : 0 : OFF (ARRÊT) 1 : ON (MARCHÉ)	Non
				Avertissement : Tension d'alimentation trop basse	La tension d'alimentation mesurée est trop basse. Si la tension chute en dessous de 14,5 V (NovoCon S) ou 19,0 (NovoCon M/L/XL), l'alarme est activée. Si la tension chute en dessous de 14,0 V (NovoCon S) ou 13,0 (NovoCon M/L/XL), l'alarme est activée et le moteur est désactivé. Si la tension dépasse 15,5 V (NovoCon S) ou 18,2 V (NovoCon M/L/XL), l'alarme se désactive et le moteur est activé.	0 : OFF (ARRÊT)	Bit 19 : 0 : OFF (ARRÊT) 1 : ON (MARCHÉ)	Non
				Avertissement : Erreurs de communication détectées	Problèmes de communication sur le réseau détectés.	0 : OFF (ARRÊT)	Bit 21 : 0 : OFF (ARRÊT) 1 : ON (MARCHÉ)	Non
				Avertissement : Réglage ID esclave invalide	L'ID esclave a été incorrectement attribué à 0 ou 127.	0 : OFF (ARRÊT)	Bit 22 : 0 : OFF (ARRÊT) 1 : ON (MARCHÉ)	Non
				Avertissement : La limitation d'énergie est active	La limitation est active. Par exemple : Limitation de puissance, delta T min. ou limitation de gestion de la température de retour min./max.	0 : OFF (ARRÊT)	Bit 23 : 0 : OFF (ARRÊT) 1 : ON (MARCHÉ)	Non
Avertissement : Régulateur de gestion de l'énergie hors limites	La valeur de consigne de puissance, delta T ou de température de retour est hors limites ou la valeur de consigne ne peut pas être atteinte. Action : Vérifier que la consigne peut être atteinte avec les débits et températures donnés.	0 : OFF (ARRÊT)	Bit 24 : 0 : OFF (ARRÊT) 1 : ON (MARCHÉ)	Non				
Avertissement : Débit hors prévisions	Avertissement de débit inférieur ou supérieur aux prévisions.	0 : OFF (ARRÊT)	Bit 25 : 0 : OFF (ARRÊT) 1 : ON (MARCHÉ)	Non				
Avertissement : Aucun débit détecté	Le capteur de débit n'identifie aucun débit le traversant.	0 : OFF (ARRÊT)	Bit 26 : 0 : OFF (ARRÊT) 1 : ON (MARCHÉ)	Non				

* Uniquement pour NovoCon S

Mise à jour du firmware
Mise à jour manuelle

Utilisation de BACnet MS/TP

ID	Nom du paramètre/de l'objet	Lecture/écriture	Texte d'état	État par défaut	Description
MSV:19	Mise à jour du firmware	L/É	1 : Normal 2 : Préparer 3 : Prêt 4 : Erreur 5 : Reçu 6 : Mise à jour	1 : Normal	Commandes et état de la mise à jour du firmware. Méthode utilisée pour mettre à jour le firmware : • Envoyer la commande « Préparer » à MSV:19. NovoCon® se préparera pour la mise à jour du firmware et passera à l'état « Prêt ». • Envoyer le fichier vers FIL:0. En cas de succès, l'état doit être « Reçu ». • Envoyer la commande « Mise à jour ». NovoCon® redémarrera et mettra à jour le firmware. L'état doit être « Normal » après une mise à jour réussie du firmware.

ID	Nom du paramètre/de l'objet	Lecture/écriture	Texte d'état	État par défaut	Description
FIL:0	Fichier	W	Fichier utilisé pour mettre à jour le firmware	s.o.	Utilisé pour transférer le nouveau firmware vers NovoCon®.

Utilisation du Modbus RTU

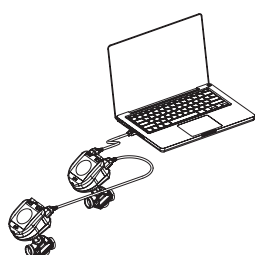
Registre Modbus	Lecture/écriture	Fonction Modbus	Type de données Modbus	Nom du paramètre/de l'objet	Description	État par défaut	Description de l'utilisation
0x8501 34049	L/É	3, 4 et 6	WORD	Mise à jour du firmware	1 : Normal 2 : Préparer 3 : Prêt 4 : Erreur 5 : Reçu 6 : Mise à jour	1 : Normal	Commandes et état de la mise à jour du firmware. Méthode utilisée pour mettre à jour le firmware : • Envoyer la commande « Préparer » vers 34049. NovoCon® se préparera pour la mise à jour du firmware et passera à l'état « Prêt ». • Envoyer un fichier à l'aide de la fonction Modbus 21. En cas de succès, l'état doit être « Reçu ». • Envoyer la commande « Mise à jour ». NovoCon® redémarrera et mettra à jour le logiciel. L'état doit être « Normal » après une mise à jour réussie du logiciel.

Lors de l'utilisation de la fonction Modbus 21 (0x15) pour mettre à jour le firmware dans NovoCon®, il est nécessaire d'effectuer le téléchargement en sections plus petites en raison des limitations Modbus en matière de taille des fichiers. Consulter la norme Modbus pour plus de détails.

La diffusion, mise à jour de plusieurs NovoCon® en envoyant le firmware à ID esclave 0, est prise en charge dans Modbus. Toutefois, chaque NovoCon® doit être Préparé avant de procéder au téléchargement du firmware.

Danfoss NovoCon® Outil de configuration

L'outil de configuration Danfoss facilite la configuration, la mise en service et les mises à jour du firmware. Se reporter au manuel d'utilisation séparé.



Sélection du type de vanne


Les valeurs de débit sont valides pour les applications avec eau. Pour les mélanges de glycol, utiliser un facteur de correction.

NovoCon® S

Index	Nom	Débit nominal	Unités	Position de la vanne avec débit nominal [mm]	Plage de réglages maximum [%]
1	AB-QM 4.0 ISO DN 15LF	200	l/h	4	100
2 ¹⁾	AB-QM 4.0 ISO DN 15	650	l/h	4	100
3	AB-QM 4.0 ISO DN 15HF	1200	l/h	4	100
4	AB-QM 4.0 ISO DN 20	1100	l/h	4	100
5	AB-QM 4.0 ISO DN 20HF	1900	l/h	4	100
6	AB-QM 4.0 ISO DN 25	2200	l/h	4	100
7	AB-QM 4.0 ISO DN 25HF	3800	l/h	4	100
8	AB-QM 4.0 ISO DN 32	3600	l/h	4	100
9	AB-QM 4.0 ISO DN 32HF	5000	l/h	4	100
10	AB-QM ISO DN 10LF	150	l/h	2,25	120
11	AB-QM ISO DN 10	275	l/h	2,25	120
12	AB-QM ISO DN 15LF	275	l/h	2,25	120
13	AB-QM ISO DN 15	450	l/h	2,25	120
14	AB-QM ISO DN 15HF	1135	l/h	4	110
15	AB-QM ISO DN 20	900	l/h	2,25	120
16	AB-QM ISO DN 20HF	1700	l/h	4	110
17	AB-QM ISO DN 25	1700	l/h	4,5	110
18	AB-QM ISO DN 25HF	2700	l/h	4,5	110
19	AB-QM ISO DN 32	3200	l/h	4,5	110
20	AB-QM ISO DN 32HF	4000	l/h	4,5	110
21	AB-QM ANSI ½" LF	1,2	gal/min	2,25	100
22	AB-QM ANSI ½"	2	gal/min	2,25	100
23	AB-QM ANSI ½" HF	5	gal/min	4	100
24	AB-QM ANSI ¾"	4	gal/min	2,25	100
25	AB-QM ANSI ¾" HF	7,5	gal/min	4	100
26	AB-QM ANSI 1"	7,5	gal/min	4,5	100
27	AB-QM ANSI 1" HF	12	gal/min	4,5	100
28	AB-QM ANSI 1¼"	14,1	gal/min	4,5	100
29	AB-QM ANSI 1¼" HF	17,5	gal/min	4,5	100
30 ²⁾	Vanne définie par l'utilisateur	Débit nominal	Unités	VPNF	SRM

¹⁾ Par défaut

²⁾ La « vanne définie par l'utilisateur » est utilisée uniquement si NovoCon® S n'est pas utilisé avec une vanne AB-QM. Contacter le représentant Danfoss pour vérifier si la connexion souhaitée est possible.

Lorsqu'une vanne ANSI est sélectionnée, les unités de débit et de température sont modifiées par défaut de l/h à gal/min, et de Celsius à Fahrenheit, et vice versa lorsqu'une vanne ISO est sélectionnée.

NovoCon® M

Index	Nom	Débit nominal	Unités	Position de la vanne avec débit nominal [mm]	Plage de réglages maximum [%]
1 ¹⁾	AB-QM NovoCon DN40 PN16 3TP	7 500	l/h	10	100
2	AB-QM NovoCon DN50 PN16 3TP	12 500	l/h	10	100
3	AB-QM NovoCon DN65 PN16 3TP	20 000	l/h	15	100
4	AB-QM NovoCon DN65 PN16 3TP HF	25 000	l/h	15	100
5	AB-QM NovoCon DN80 PN16 3TP	28 000	l/h	15	100
6	AB-QM NovoCon DN80 PN16 3TP HF	40 000	l/h	15	100
7	AB-QM NovoCon DN100 PN16 3TP	38 000	l/h	15	100
8	AB-QM NovoCon DN100 PN16 3TP HF	59 000	l/h	15	100
9 ²⁾	Vanne définie par l'utilisateur	Débit nominal	Unités	VPNF	SRMax

¹⁾ Par défaut

²⁾ La « vanne définie par l'utilisateur » est utilisée uniquement si NovoCon® M n'est pas utilisé avec une vanne AB-QM. Contacter le représentant Danfoss pour vérifier si la connexion souhaitée est possible.

NovoCon® L, XL

Index	Nom	Débit nominal	Unités	Position de la vanne avec débit nominal [mm]	Plage de réglages maximum [%]
1 ¹⁾	AB-QM DN 125 PN16 3TP	90 000	l/h	30	110
2	AB-QM DN 125 PN16 3TP HF	110 000	l/h	30	110
3	AB-QM DN 150 PN16 3TP	145 000	l/h	30	110
4	AB-QM DN 150 PN16 3TP HF	190 000	l/h	30	110
5 ²⁾	AB-QM DN 200 PN 16 3TP	200 000	l/h	30	110
6	AB-QM DN 200 PN16 3TP HF	270 000	l/h	30	110
7	AB-QM DN 250 PN16 3TP	300 000	l/h	30	110
8	AB-QM DN 250 PN16 3TP HF	370 000	l/h	30	110
9 ³⁾	Vanne définie par l'utilisateur	Débit nominal	Unités	VPNF	SRMax

¹⁾ Vanne par défaut pour NovoCon® L (les vannes n° 5-8 ne peuvent pas être sélectionnées).

²⁾ Vanne par défaut pour NovoCon® XL (les vannes n° 1-4 ne peuvent pas être sélectionnées).

³⁾ La « vanne définie par l'utilisateur » est utilisée uniquement si NovoCon® L/XL n'est pas utilisé avec une vanne AB-QM. Contacter le représentant Danfoss pour vérifier si la connexion souhaitée est possible.

Sondes de température
NovoCon® S
Description fonctionnelle

La sonde se compose d'un élément en platine dont la valeur de résistance varie proportionnellement à la température.

Sonde Pt 1 000 ohm (1 000 ohm à 0 °C)

La sonde est ajustée et respecte les exigences de tolérance de la norme EN 60751 classe B.

La précision de la mesure de la température est d'environ 0,5° dans la plage de fonctionnement typique.

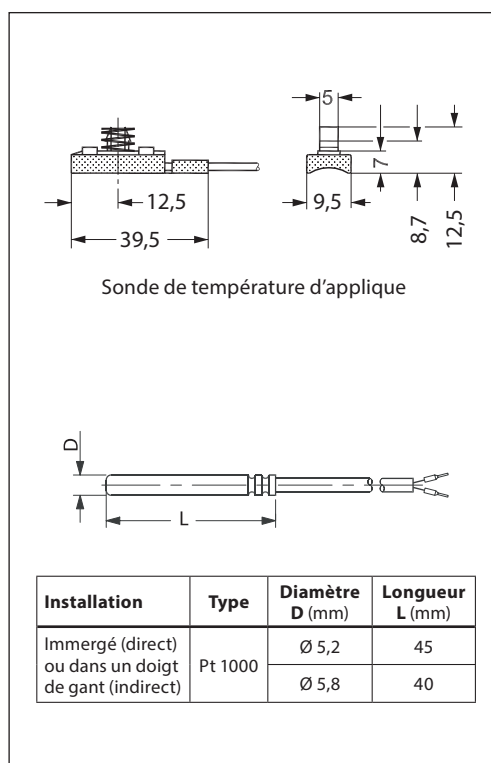
Il est peu probable que, pendant le calcul du ΔT , l'écart des deux sondes soit additionné.

Par conséquent, on estime que la précision de mesure du ΔT est de 0,5° lorsque les sondes sont montées correctement.

Il est déconseillé d'utiliser des fils d'une longueur supérieure à 3 m sur les sondes de température en raison du risque d'interférences électromagnétiques.

En cas d'utilisation de fils longs ou fins, il peut s'avérer nécessaire d'effectuer un décalage de la lecture de température dans le système BMS.

R (type) Ohm	Temp. °C	Temp. °F	Tolérance °C
1117	30	86	0,45
1078	20	68	0,40
1039	10	50	0,35
1000	0	32	0,30
961	-10	14	0,35
922	-20	-4	0,40
882	-30	-22	0,45


Descriptif
NovoCon® S

Servomoteur modulant haute précision avec connectivité bus de terrain (BACnet MS/TP et Modbus RTU) utilisé pour agir sur les vannes de régulation et d'équilibrage automatiques et indépendantes de la pression de type AB-QM DN10-250.

Signal de commande, numérique : BACnet MS/TP, Modbus RTU. Signal de commande, analogique : 0-10 V/2-10 V, 0-20 mA/4-20 mA.

Raccordement direct à l'actionneur de vanne à bille à 6 voies avec signal de réaction de position ¹⁾

Raccordement direct à 2 sondes de surface/immergées Pt1000 et indication d'émission de puissance ²⁾

Raccordement direct E/S : 2x résistance, AO et AI ³⁾

La fonctionnalité de l'actionneur est accessible à distance via le bus de terrain :

- Préréglage du débit prévu
- Rinçage de l'unité terminale et de la vanne
- Signalement intrinsèque des alarmes et des erreurs pendant la fermeture
- Alarme déclenchée si l'actionneur de la vanne à bille à 6 voies CO6 est bloqué, en débrayage manuel ou débranché ¹⁾
- Relevés des températures d'alimentation et de retour, indication des émissions de puissance ²⁾
- Compteur d'énergie (kWh, MJ, kBTU) ²⁾
- Alarme delta T haut/bas et sondes de température débranchées ²⁾
- Réglage des caractéristiques alpha
- Sélection de la vitesse (3/6/12/24 s/mm)
- Choix du temps d'ouverture/de fermeture (18-700 s)
- Adressage MAC automatique (BACnet uniquement)
- Détection automatique du débit en bauds
- Indication du débit en fonction de la course mesurée en l/h

Interchangeabilité Eu.bac approuvée en combinaison avec la vanne PIBCV

Tension d'alimentation : 24 V CC/CA 50/60 Hz

Précision de la position de la tige : ± 0,05 mm

Câbles : Câbles enfichables sans halogène disponibles en longueurs de 1,5 m, 5 m et 10 m

Sondes de température : Enfichables 2x Pt1000 en surface ou immergées de 1,5 m de long

Possibilité de connecter 64 actionneurs au même réseau

Prend en charge le service BACnet Changement de Valeur (COV)

Prend en charge les mises à jour à distance du firmware

Catégorie IP : 54

Course : 7 mm

BACnet Testing Laboratories (BTL) a répertorié le bus de terrain MS/TP BACnet

Fonction de dérogation manuelle

Outil de configuration disponible pour faciliter la configuration, la mise en service et les mises à jour du firmware

Outil de mise en service disponible pour l'adressage, le paramétrage et la mise en service hydraulique continue

¹⁾ Application CO6

²⁾ Application d'énergie

³⁾ Application E/S à distance

Descriptif (suite)**NovoCon® M**

Servomoteur modulant haute précision avec connectivité de bus utilisé pour réguler les vannes de régulation indépendantes de la pression de type AB-QM NovoCon® DN 40-100.

Signal de régulation, numérique : BACnet MS/TP, Modbus RTU. Signal de commande analogique :

0-10 V/2-10 V, 0-20 mA/4-20 mA La fonctionnalité de l'actionneur est accessible à distance via le bus de terrain :

- pré-réglage du débit prévu
- rinçage de la vanne et de l'unité terminale
- erreur pendant la fermeture/l'ouverture/l'étalonnage de l'alarme
- réglage des caractéristiques LIN/LOG/réglage valeur α
- vitesse sélectionnable
- sélection du temps d'ouverture/de fermeture
- adressage MAC automatique (BACnet)
- détection automatique de parité (Modbus)
- détection automatique du débit en bauds
- indication du débit et de l'énergie

Tension d'alimentation 24 V CA/CC

Possibilité de connecter 64 actionneurs au même réseau

Catégorie IP : 54

Course : 20 mm

Fonction de dérogation manuelle

Montage par clips

Voyants d'état à diode

BACnet Testing Laboratories (BTL) a répertorié le bus de terrain MS/TP BACnet

NovoCon® L, XL

Servomoteur modulant haute précision avec connectivité de bus utilisé pour réguler les vannes de régulation indépendantes de la pression de type AB-QM DN125-250.

Signal de régulation, numérique : BACnet MS/TP, Modbus RTU. Signal de commande analogique :

0-10 V/2-10 V, 0-20 mA/4-20 mA.

La fonctionnalité de l'actionneur est accessible à distance via le bus de terrain :

- pré-réglage du débit prévu
- rinçage de la vanne et de l'unité terminale
- erreur pendant la fermeture/l'ouverture/l'étalonnage de l'alarme
- réglage des caractéristiques LIN/LOG/réglage valeur α
- vitesse sélectionnable
- sélection du temps d'ouverture/de fermeture
- adressage MAC automatique (BACnet)
- détection automatique de parité (Modbus)
- détection automatique du débit en bauds
- indication du débit et de l'énergie
- fonction de sécurité dans NovoCon® L SU/SD.
Contraction ou détente du ressort pour les vannes AB-QM DN 125-150.

Tension d'alimentation 24 V CA/CC

Possibilité de connecter 64 actionneurs au même réseau

Catégorie IP : 54

Course : 50 mm

Fonction de dérogation manuelle

Voyants d'état à diode

Dépannage
Vérification du bus de terrain BACnet :

Il est possible de vérifier l'état du bus de terrain en examinant les messages d'erreur de l'actionneur, afin de tester la communication et de détecter au plus tôt les éventuels problèmes liés au bus de terrain. Cela est effectué par les valeurs d'objet de AV:15 à AV:19.

Qualité du réseau BACnet :

Un réseau opérationnel est essentiel au bon fonctionnement de l'actionneur. Certaines valeurs indiquant la qualité du réseau figurent dans les objets de AV:15 à AV:19. Les valeurs les plus importantes sont AV:17 Nombre d'erreurs du serveur et AV:19 Erreur de délai du serveur. Ces deux valeurs doivent être considérablement inférieures à celles de AV:15, AV:16 et AV:18. En règle générale, il est important de veiller à ce que AV:17 et AV:19 n'augmentent pas constamment.

Qualité de l'alimentation :

L'objet/enregistrement AV:6/33794 peut être utilisé pour vérifier si l'alimentation et le câblage utilisés pour alimenter l'actionneur de puissance sont conformes aux spécifications. La valeur actuelle de AV:6/33794 représente la tension actuelle mesurée à l'intérieur de l'actionneur. Il s'agit de la tension que l'actionneur surveille en permanence, et celui-ci réagit en conséquence si elle se trouve en dehors de la plage recommandée. Se reporter au tableau ci-dessous pour découvrir comment l'actionneur réagit en fonction des différents niveaux de tension.

Tension (valeur actuelle de AV:6/33794)	Réaction
Tension inférieure à 14,5 V (NovoCon S) ou 19,0 V (NovoCon M/L/XL)	Lance un état d'alarme via l'affichage par diode. Initie et notifie BV:15/33536 bit 19 et que la tension d'alimentation est trop basse.
Tension inférieure à 14,0 V (NovoCon S) ou 13,0 V (NovoCon M/L/XL)	Le moteur est arrêté. Les diodes indiquant l'alarme et l'actionneur déclenchent toujours l'alarme BV:15/33535 bit 19 si la tension n'est pas trop basse.
Lorsque la tension est de nouveau supérieure à 15,5 V (NovoCon S) ou 18,2 V (NovoCon M/L/XL)	Le moteur peut de nouveau fonctionner. Les diodes signalant une alarme s'éteignent et reprennent un fonctionnement normal. L'alarme BV:15/33536 bit 19 reprend un fonctionnement normal.
Lorsque la tension est supérieure à 43,4 V	Lance un état d'alarme via l'affichage par diode. Initie une alarme BV:14/33536 bit 18.
Lorsque la tension est de nouveau inférieure à 38,3 V	Les diodes signalant une alarme s'éteignent et reprennent un fonctionnement normal. L'alarme BV:14/33536 bit 18 reprend un fonctionnement normal.

N.B. : Le niveau de tension varie en permanence en fonction de l'activité de l'ensemble des actionneurs et des autres appareils raccordés. La tension d'alimentation va augmenter et baisser si :

- L'alimentation n'est pas stable ou n'est pas puissante
- Des câbles longs sont utilisés dans une configuration de chaîne en série

Un nombre plus élevé d'actionneurs fonctionnant en même temps permettra de réduire la tension d'alimentation (pour les derniers appareils sur un câble de chaînage en particulier).

Les tensions de l'actionneur sont considérées correctes lorsque toutes les valeurs de AV:6/33794 sont supérieures à 18 V, quand tous les actionneurs mettent le moteur en mouvement/fonctionnent. Pour s'assurer que la tension dans chaque appareil est correcte dans des conditions opérationnelles médiocres, il faut prendre en compte les recommandations suivantes :

- Faire fonctionner tous les actionneurs sur le câble de chaînage en même temps. Pendant qu'ils fonctionnent, vérifier chaque valeur de AV:6/33794. Ces valeurs doivent toujours être supérieures à 18 V et aucune des alarmes de niveau de tension mentionnées précédemment ne doit être initiée ou signalée. Si les diodes indiquent un état d'alarme, si une alarme BACnet/Modbus est initiée, ou si une valeur est inférieure à 18 V, vérifier le câblage.
- Vérifier les valeurs d'AVO:0. Cet objet BACnet détient 3 valeurs : La tension moyenne mesurée, la tension maximale mesurée et la tension minimale mesurée. Le plus important ici est la tension minimale mesurée. Elle indique la tension la plus basse qui a été mesurée pendant le fonctionnement de l'actionneur.

Mise à jour du firmware

Le moment est venu de tirer le meilleur parti des actionneurs numériques NovoCon® et de maintenir le firmware à jour avec la version la plus récente, à télécharger sur www.novocon.com en sélectionnant l'onglet : Fichiers de support.

Avertissement : L'étalonnage doit être effectué après une mise à niveau réussie du firmware.

Données BACnet

Type	Description
Profil d'appareil BACnet	Contrôleur d'application spécifique BACnet (Application Specific Controller, B-ASC)
Protocole BACnet	Maître-esclave (Master Slave, MS)/passage de jeton (Token Passing, TP) BACnet
Débits en bauds BACnet pris en charge	Détection automatique du débit en bauds*/9 600 bit/s/19 200 bit/s/38 400 bit/s/56 700 bit/s/76 800 bit/s/115 200 bit/s

Données Modbus RTU

Type	Description
Débits en bauds pris en charge	Détection automatique du débit en bauds*/9 600 bit/s/19 200 bit/s/38 400 bit/s/56 700 bit/s/76 800 bit/s/115 200 bit/s
Modes de transmission pris en charge	Parité : Aucune (1-8-N-2)/Impaire (1-8-O-1)/Paire (1-8-E-1)/Aucune (1-8-N-1)/Parité auto* Format des données : Parité (Bit de départ – Bits de données – Parité – Bits d'arrêt)

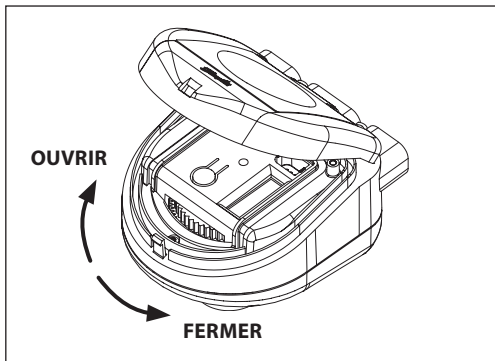
* Par défaut

Fonctionnement manuel

Les actionneurs peuvent être positionnés manuellement en mode arrêt ou en l'absence d'alimentation (mécaniquement).



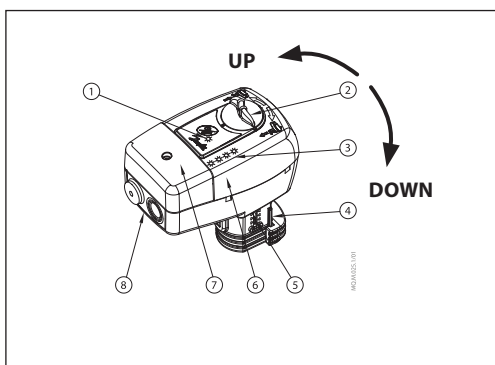
Il est interdit d'utiliser simultanément le fonctionnement mécanique et le fonctionnement électrique !



NovoCon® S

Fonctionnement manuel mécanique

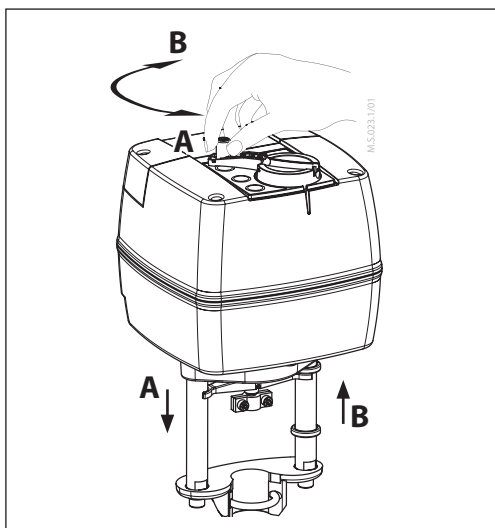
Le fonctionnement manuel est possible lorsque NovoCon n'est pas alimentée. Le capot du NovoCon doit être soulevé pour atteindre l'engrenage manuel. La rotation de l'engrenage vers la gauche va OUVRIR la vanne montée et la rotation vers la droite la fermera.



NovoCon® M

Fonctionnement manuel mécanique

Le fonctionnement manuel est possible lorsque NovoCon n'est pas alimentée. Tourner le bouton rotatif vers la gauche (UP) permet de diminuer la pression de la vapeur sur la vanne et le tourner vers la droite (DOWN) va augmenter cette pression.

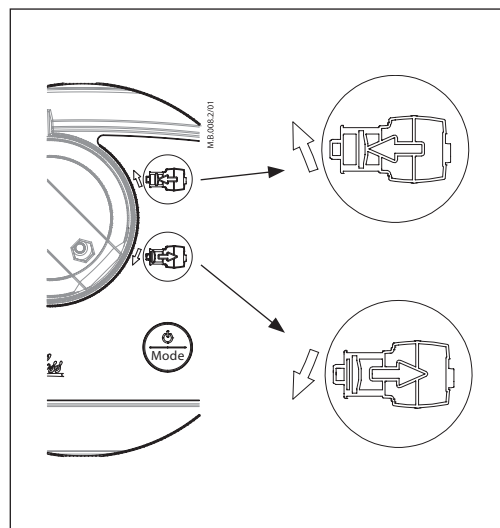


NovoCon® L, XL

Fonctionnement manuel mécanique

Un bouton avec une manivelle se trouve sur le haut du boîtier des actionneurs pour permettre de positionner manuellement l'actionneur.

Utiliser le fonctionnement manuel mécanique uniquement lorsque l'alimentation est débranchée.

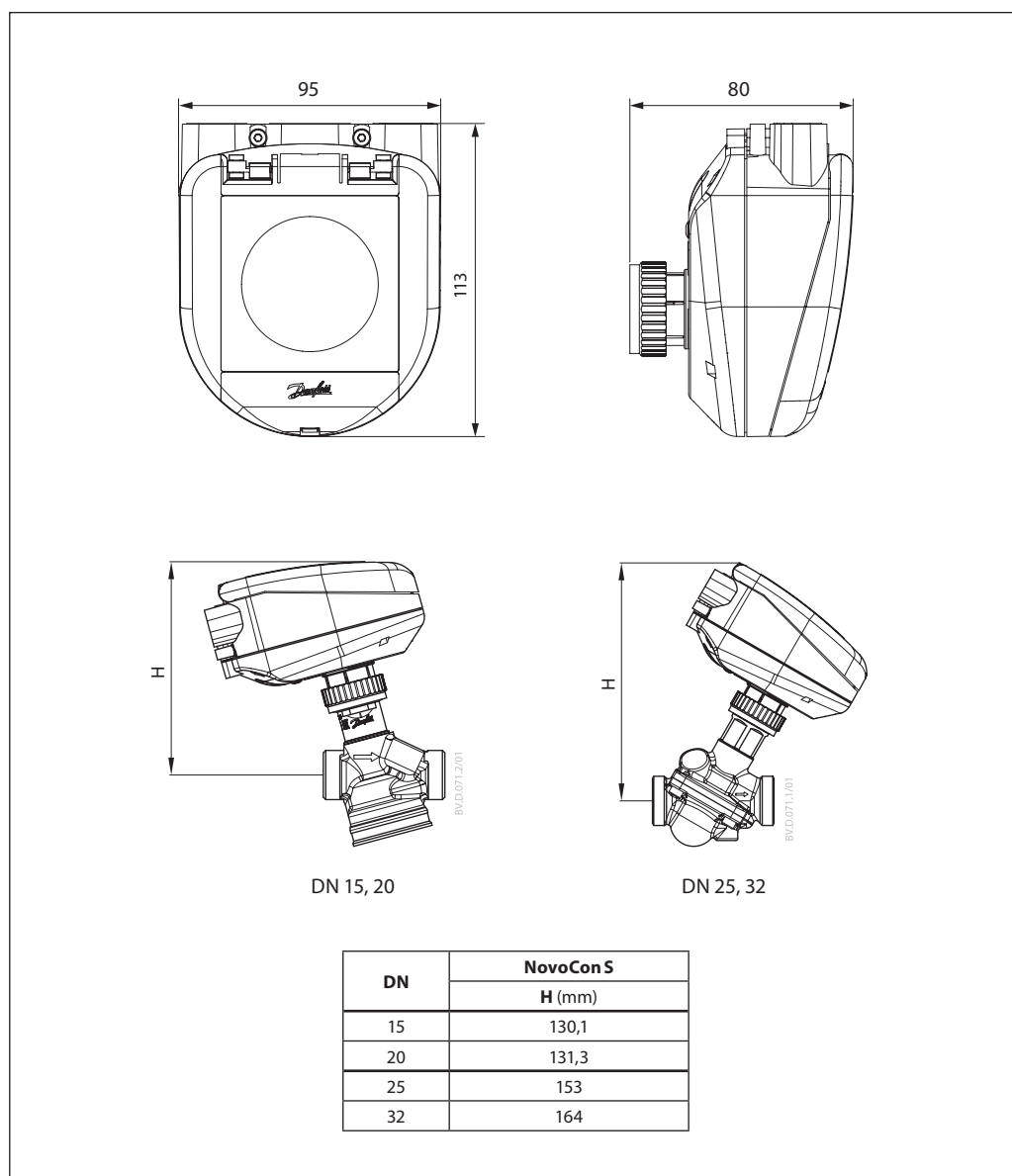


Fonctionnement manuel électrique

Deux boutons se trouvent en haut du carter des actionneurs. Ces boutons servent au positionnement manuel électrique (vers le haut ou le bas) de l'actionneur lorsqu'il est en mode attente. Tout d'abord, appuyer sur le bouton MODE jusqu'à ce que l'actionneur passe en mode veille (diode rouge allumée). Appuyer sur le bouton supérieur pour déployer la tige. Appuyer sur le bouton inférieur pour la rétracter.

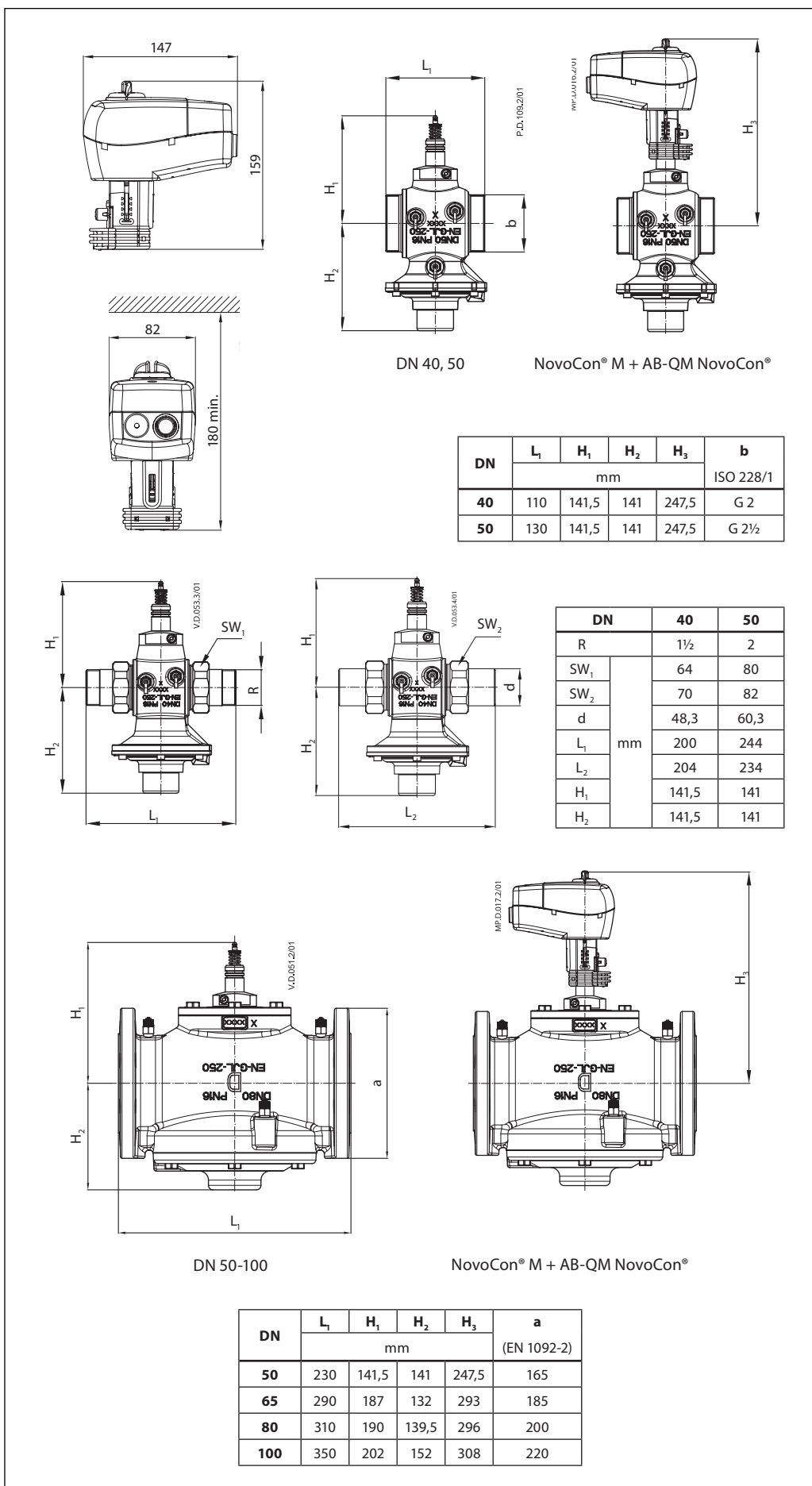
Dimensions

NovoCon® S



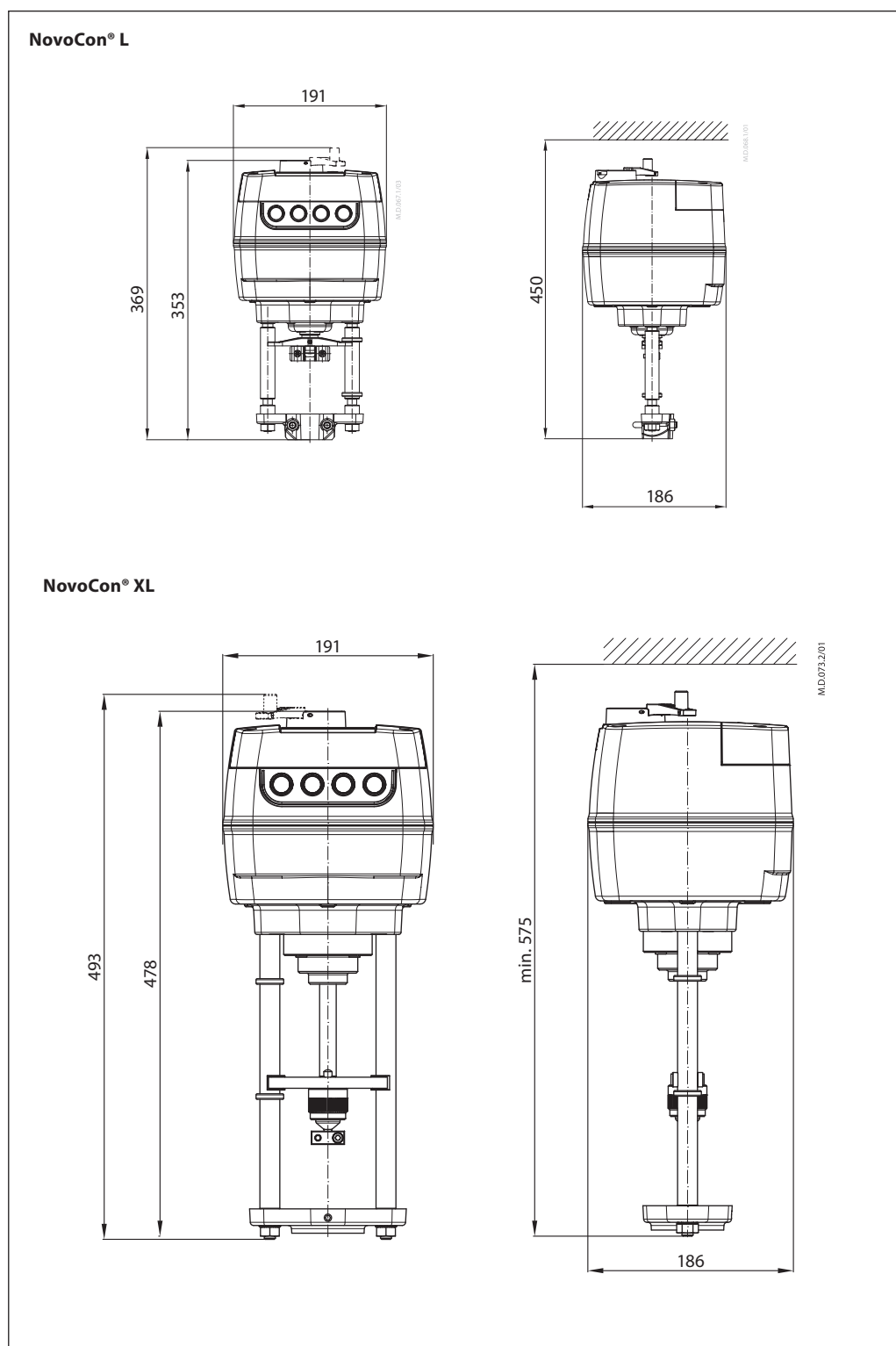
Dimensions (suite)

NovoCon® M



Dimensions (suite)

NovoCon® L, XL





Danfoss Sarl

Climate Solutions • danfoss.fr • +33 (0)1 82 88 64 64 • cscfrance@danfoss.com

Toutes les informations, incluant sans s'y limiter, les informations sur la sélection du produit, son application ou son utilisation, son design, son poids, ses dimensions, sa capacité ou toute autre donnée technique mentionnée dans les manuels du produit, les catalogues, les descriptions, les publicités, etc., qu'elles soient diffusées par écrit, oralement, électroniquement, sur internet ou par téléchargement, sont considérées comme purement indicatives et ne sont contraignantes que si et dans la mesure où elles font explicitement référence à un devis ou une confirmation de commande. Danfoss n'assume aucune responsabilité quant aux erreurs qui se seraient glissées dans les catalogues, brochures, vidéos et autres documentations. Danfoss se réserve le droit d'apporter sans préavis toutes modifications à ses produits. Cela s'applique également aux produits commandés mais non livrés, si ces modifications n'affectent pas la forme, l'adéquation ou le fonctionnement du produit. Toutes les marques commerciales citées dans ce document sont la propriété de Danfoss A/S ou des sociétés du groupe Danfoss. Danfoss et le logo Danfoss sont des marques déposées de Danfoss A/S. Tous droits réservés.
