

## Tehniline andmeleht

# Mikroplaat-soojusvaheti (MPHE): XB 52

## Kirjeldus



Mikroplaat-soojusvahetid – Danfossi revolutsiooniline tehnoloogia  
Tänu ainulaadsele plaadimustrile võimaldavad mikroplaat-soojusvahetid (MPHE-d) tõhusamat soojusülekanget kui soojusvahetite mistahes varasemad mudelid.

## Elised

- Energiasääst ja kulude kokkuhoidmine
- Parem soojusülekanne
- Väiksem rõhukadu
- Paindlikum ehitus
- Pikem tööiga

## Lisateave:

districtenergy.danfoss.com (MPHE)

XB 52 on vasega joodetud soojusvaheti, mis on ette nähtud ja välja töötatud kaugkütte, kaugjahutuse ja muude kütterakenduste jaoks. Soojusvaheti XB 52 on saadaval plaadimustriga (lainestusega) M. Seda pakutakse 1-astmelise (4 ühendusega) ja 2-astmelise versioonina (6 ühendusega). Soojusvahetite mõõtmete arvutamiseks võib kasutada Danfossi arvutusprogrammi Hexact, mille saab alla laadida veebilehelt hexact.danfoss.com.

## Heakskiit:

surveseadmete direktiiv (PED).

## Tellimine

## 1-astmeline soojusvaheti XB 52

Joonis	Plaatide arv n	Ühendus	XB 52M-1	
			Tootekood	
	20	Väliskeere G 2"	004H4520	
	26		004H4521	
	30		004H4522	
	36		004H4523	
	40		004H4524	
	50		004H4525	
	60		004H4526	
	70		004H4527	
	80		004H4528	
	90		004H4529	
	100		004H4530	
	110		004H4531	
	120		004H4532	
	130		004H4533	
140	004H4534			

## 2-astmeline soojusvaheti XB 52

Joonis	Plaatide arv n	Ühendus	XB 52M-2	
			Tootekood	
	20/20	Väliskeere G 2"	004H4540	
	26/26		004H4541	
	30/30		004H4542	
	36/36		004H4543	
	40/40		004H4544	
	46/46		004H4545	
	50/50		004H4546	
	56/56		004H4547	
	60/60		004H4548	
	66/66		004H4549	
70/70	004H4550			

## Lisavarustus – liitmikud

Joonis	Kirjeldus	Ühendus	Tootekood <sup>1)</sup>
	Joodetavad liitmikud	G 2" / 28 mm	004B2910
		G 2" / 35 mm	004B2911
		G 2" / 42 mm	004B2912
	Keevitatavad liitmikud	G 2" / DN32	004B2907
		G 2" / DN40	004B2908
		G 2" / DN50	004B2909

<sup>1)</sup> Komplektis on 2 liitmikku koos ülemutrite ja tihenditega

## Lisavarustus – paigaldustugi

Joonis	Tootekood
	004H4518

**Tellimine (järg)**
**1-astmelise soojusvaheti XB 52M-1 isolatsioon**  
 PU (polüuretaan) isolatsioon

Plaatide arv	Hõlmab tüüpi (plaatide arv)
20	004B1924
26	
30	
36	
40	
50	
60	
70	004B1935
80	
90	
100	
110	004B1950
120	
130	
140	

**2-astmelise soojusvaheti XB 52M-1 isolatsioon**  
 PU (polüuretaan) isolatsioon

Plaatide arv	Hõlmab tüüpi (plaatide arv)
20/20	004B1924
26/26	
30/30	
36/36	
40/40	004B1935
46/46	
50/50	
56/56	004B1950
60/60	
66/66	
70/70	

**Tehnilised andmed**

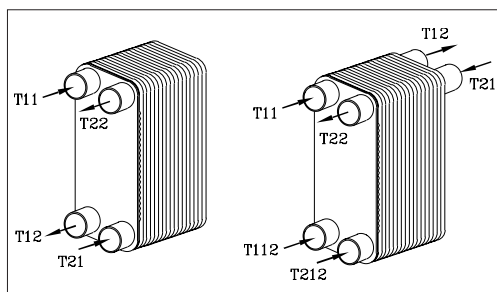
Tüüp		XB 52M
Suurim töö rõhk	bar	25
Min/maks temperatuur	°C	-10/180
Soojus kandja		Kaugküte: ringlusvesi / vesi-glükool kuni 50%. Kaugjahutus: etüleeni-, propüleeni-glükooli ja vee segu, etanooli ja vee segu jm sobivad soojuskandjad. (Võtke ühendust Danfossi müügiesindajaga.)
Maht/kanal	l	0,163
Ühenduse tüüp		Silindriline väliskeere vastavalt standardile DIN ISO 228/1
Ühenduse suurus		G 2"
Kaal	kg	Üheastmeline: 7,39+0,27 × n
		Kaheastmeline: 8,11+0,27 × n
<b>Materjalid</b>		
Plaat		Roostevaba teras, EN 1.4404 (AISI 316L)
Joodise materjal		Vask

**Isolatsioon**

Tüüp			PU (polüuretaan)
Soojusjuhtivus, λ	W/mK		0,035
Maks. temperatuur	Püsivalt	°C	130
	Lühiajaline tipptemperatuur		150
Seina paksus	mm		20

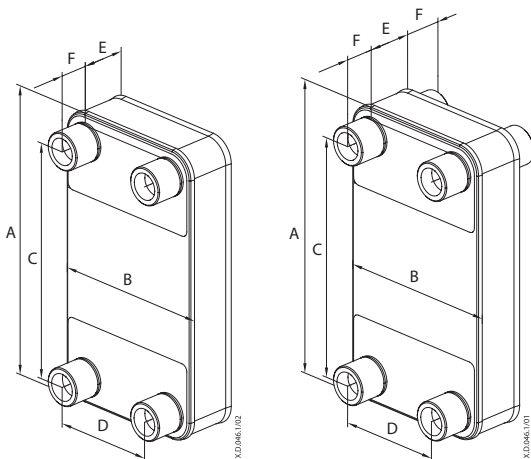
**Ehitus ja töötamine**

- T11** - primaarpoole pealevool
- T12** - primaarpoole tagasivool
- T112** - primaarpoole teine sissevool (2-astmeline)
- T21** - sekundaarpoole tagasivool
- T22** - sekundaarpoole tagasivool
- T212** - sekundaarpoole teine pealevool (2-astmeline)



Danfossi 2-astmelised soojusvahetid on valmistatud 6 ühendusega, sest neid kasutatakse peamiselt sooja tarbevee soojendamiseks. Soojusvahetil on üks täiendav ühendus, et võimaldada soojavee ringlust, ning üks ühendus soojusvaheti ühendamiseks kütte soojusvaheti tagasivooluga ja selle soojuse kasutamiseks. Kui ühendusi T112 ja T212 ei kasutata, võib need blokeerida (sulgeda).

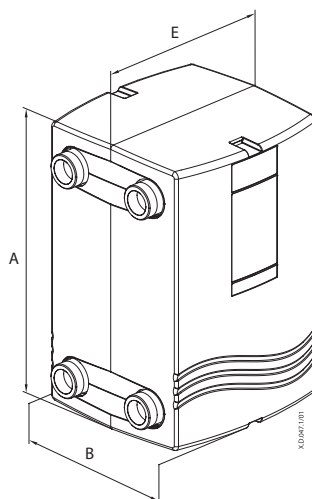
Mõõtmed <sup>1)</sup>



Tüüp	Ühendus G 2" <sup>1)</sup>
A	466
B	256
C	379
D	170
F	50

Tüüp	E (mm)
M	n × 1,75 + 17,6 (+0,5/-3%)

n = plaatide arv  
<sup>1)</sup> Silindriline väliskeere vastavalt standardile DIN ISO 228/1



PU-isolatsioon

**1-astmelise soojusvaheti isolatsioon**

Tüüp hõlmab alljärgnevaid variante: (plaatide arv)	Tootekood
20	<b>004B1924</b> A=512 B=320 E=197
26	
30	
36	
40	
50	
60	<b>004B1935</b> A=512 B=320 E=257
70	
80	
90	<b>004B1950</b> A=512 B=320 E=337
100	
110	
120	
130	
140	

**2-astmelise soojusvaheti isolatsioon**

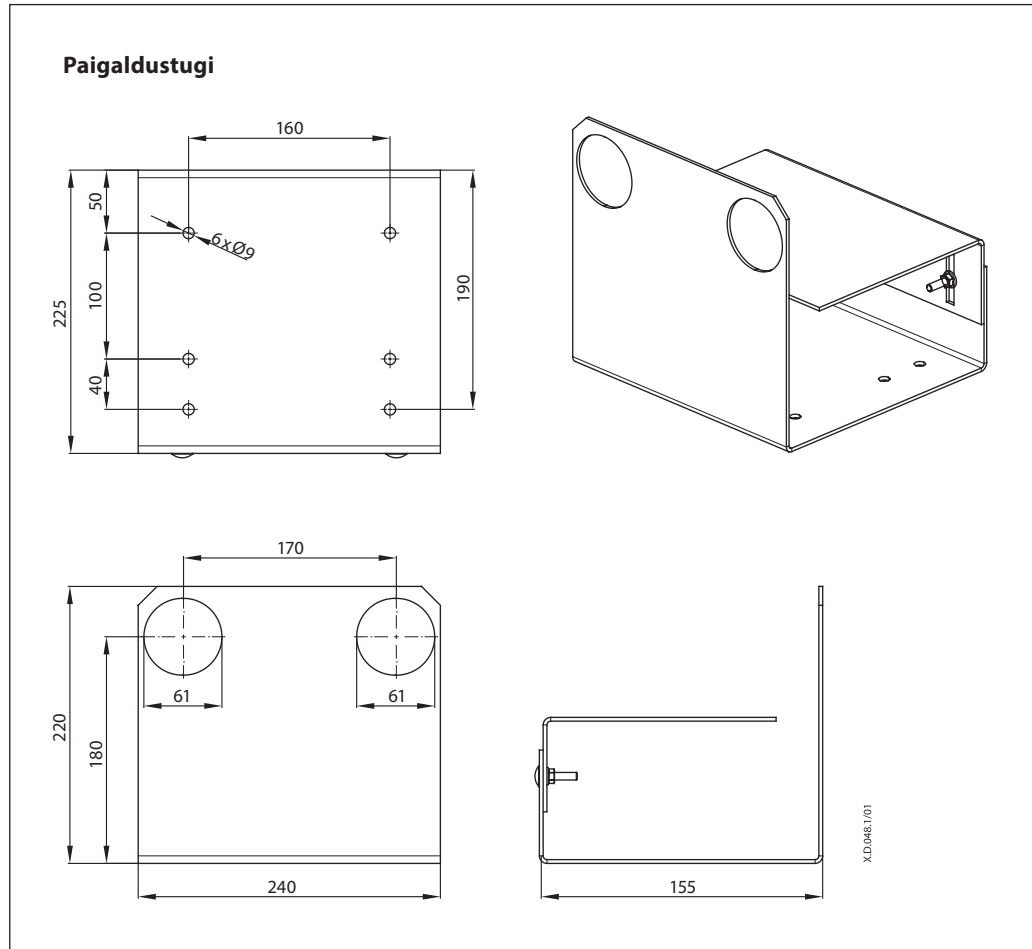
Tüüp hõlmab alljärgnevaid variante: (plaatide arv)	Tootekood
20/20	<b>004B1924</b> A=512 B=320 E=197
26/26	
30/30	
36/36	<b>004B1935</b> A=512 B=320 E=257
40/40	
46/46	
50/50	<b>004B1950</b> A=512 B=320 E=337
56/56	
60/60	
66/66	
70/70	

**Liitmikud**

Joonis	Kirjeldus	Ühendus	Tootekood	a	b	SW <sup>1)</sup>
				mm		
	Joodetavad liitmikud	G 2"/ 28 mm	<b>004B2910</b>	32	45	65
		G 2"/ 35 mm	<b>004B2911</b>	39	45	65
		G 2"/ 42 mm	<b>004B2912</b>	51	45	65
	Keevitatavad liitmikud	G 2" / DN32	<b>004B2907</b>	42,4	45	65
		G 2" / DN40	<b>004B2908</b>	48,5	45	65
		G 2" / DN50	<b>004B2909</b>	58	43	65

<sup>1)</sup> Ülemutter, tasapindade vaheline laius

## Mõõtmed (järg)

**Danfoss AS**

Climate Solutions • danfoss.ee • +372 659 3300 • klienditeenindus.ee@danfoss.com

Mistahes teave, sealhulgas, kuid mitte ainult, teave toote valimise, selle rakendamise või kasutamise, toote kujunduse, kaalu, mõõtmete, võimsuse kohta või mistahes muud tehnilised andmed toote kasutusjuhendites, kataloogide kirjeldustes, reklaamides jms, olenemata sellest, kas need on tehtud kättesaadavaks kirjalikult, suuliselt, elektrooniliselt, veebis või allalaadimise kaudu, on informatiivse tähendusega ja on siduvad ainult sellisel juhul ja määral, mis on selgesõnaliselt toodud hinnapakkumises või tellimuse kinnituses. Danfoss ei vastuta võimalike esinevate vigade eest kataloogides, reklaamprospektides, videotest ja muudes materjalides.

Danfoss jätab endale õiguse ette teatamata teha toodetes muudatusi. See kehtib ka tellitud, kuid mitte veel tarnitud toodetele, eeldusel, et muudatusi saab teha ilma toote vormi, sobivust ja funktsiooni muutmata.

Kõik selles materjalis esinevad kaubamärgid kuuluvad ettevõttele Danfoss A/S või Danfossi kontserni ettevõtetele. Danfoss ja Danfossi logotüüp on ettevõtte Danfoss A/S kaubamärgid. Kõik õigused kaitstud.