

Fișă tehnică

Schimbătorul de căldură tip Micro Plate (MPHE): XB 52

Descriere



Schimbătoare de căldură cu plăci Micro Plate - o tehnologie revoluționară de la Danfoss. Caracterizate de tiparul unic al plăcilor, MPHE-urile permit transferul căldurii mai eficient decât orice model anterior de schimbătoare de căldură.

Avantaje:

- Economii de energie și costuri
- Transfer de căldură mai bun
- Pierdere de presiune redusă
- Design mai flexibil
- Durată de viață mai mare

mai multe informații pe:
districtenergy.danfoss.com (MPHE)

XB 52 este un schimbător de căldură cu plăci brazate cu cupru, conceput și configurat pentru termoficare, rețele urbane de răcire și alte aplicații de încălzire. Schimbătorul de căldură XB 52 va fi disponibil cu nervurație de placă M. Va fi disponibil cu 1 trecere (cu 4 racorduri) și cu 2 treceri (cu 6 racorduri). Schimbătorul de căldură poate fi dimensionat în software-ul de calcul Danfoss „Hexact” care poate fi descărcat de la adresa hexact.danfoss.com.

Aprobare:

Directiva privind echipamentele sub presiune (PED).

Comandarea

Schimbător de căldură cu 1 trecere **XB 52**

Imagine	Nr. de plăci, n	Racord	XB 52M-1	
			Cod nr.	
	20	Filet ext. G 2"	004H4520	
	26		004H4521	
	30		004H4522	
	36		004H4523	
	40		004H4524	
	50		004H4525	
	60		004H4526	
	70		004H4527	
	80		004H4528	
	90		004H4529	
	100		004H4530	
	110		004H4531	
	120		004H4532	
	130		004H4533	
140	004H4534			

Schimbător de căldură cu 2 treceri **XB 52**

Imagine	Nr. de plăci, n	Racord	XB 52M-2	
			Cod nr.	
	20/20	Filet ext. G 2"	004H4540	
	26/26		004H4541	
	30/30		004H4542	
	36/36		004H4543	
	40/40		004H4544	
	46/46		004H4545	
	50/50		004H4546	
	56/56		004H4547	
	60/60		004H4548	
	66/66		004H4549	
70/70	004H4550			

Accesorii-Racorduri

Imagine	Descriere	Racord	Cod nr. ¹⁾
	Racorduri de lipire	G 2" / 28 mm	004B2910
		G 2" / 35 mm	004B2911
		G 2" / 42 mm	004B2912
	Racorduri de sudură	G 2" / DN32	004B2907
		G 2" / DN40	004B2908
		G 2" / DN50	004B2909

¹⁾ Un set conține 2 racorduri cu piulițe de cuplare și garnituri

Accesorii-Suport

Imagine	Cod nr.
	004H4518

Comandare (continuare)
Izolație pentru 1 trecere XB 52M-1

Izolație PU (poliuretan)

Nr. de plăci	Acoperire tip (cod placă)
20	004B1924
26	
30	
36	
40	
50	
60	
70	004B1935
80	
90	
100	
110	004B1950
120	
130	
140	

Izolație pentru 2 treceri XB 52M-1

Izolație PU (poliuretan)

Nr. de plăci	Acoperire tip (cod placă)
20/20	004B1924
26/26	
30/30	
36/36	
40/40	004B1935
46/46	
50/50	
56/56	004B1950
60/60	
66/66	
70/70	
70/70	

Date tehnice

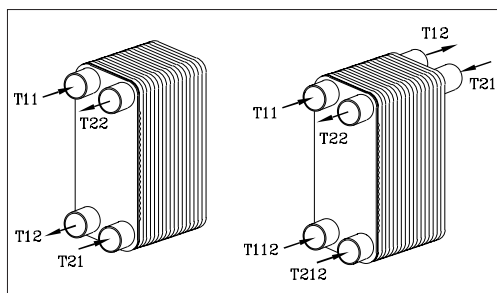
Tip		XB 52M
Presiune max. de lucru	bar	25
Temperatură min./max.	°C	-10 / 180
Mediu de curgere		Termoficare: apă de circulație / apă cu glicol până la 50%. DC: soluție de etilenă, propilenglicol, soluții de etanol-apă și alte medii pentru transferul căldurii corespunzătoare. (Vă rugăm să contactați reprezentantul Danfoss care se ocupă de dumneavoastră).
Volum/canal	l	0,163
Tip racord		Filet cilindric exterior, conf. DIN ISO 228/1
Dimensiune racord		G 2"
Greutate	kg	1 trecere: 7,39+0,27 × n 2 treceri: 8,11+0,27 × n
Materiale		
Placă		Oțel inoxidabil, EN 1.4404 (AISI 316L)
Brazare (lipire tare)		Cupru

Izolație

Tip		PU (Poliuretan)
Conductivitate termică, λ	W/mK	0,035
Temperatură max.	Continuă	130
	Vârf pe termen scurt	150
Grosime perete	mm	20

Descriere și funcționare

- T11** - Intrare primar
- T12** - leșire primar
- T112** - A doua intrare circuit primar (2 treceri)
- T21** - Intrare circuit secundar
- T22** - leșire circuit secundar
- T212** - A doua intrare circuit secundar (2 treceri)

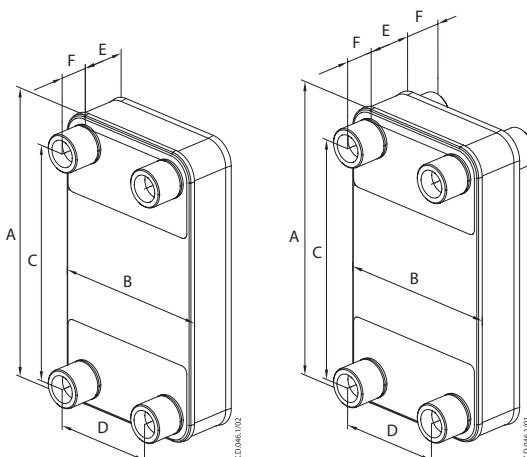


Schimbătoarele de căldură Danfoss cu 2 treceri sunt prevăzute cu 6 racorduri, deoarece sunt folosite în principal pentru încălzirea apei calde menajere.

Există un racord suplimentar care permite recircularea apei calde menajere și un racord pentru conectarea și extragerea căldurii din apa de retur de la schimbătorul de căldură.

Racordurile T112 și T212 pot fi blocate dacă nu sunt folosite.

Dimensiuni ¹⁾

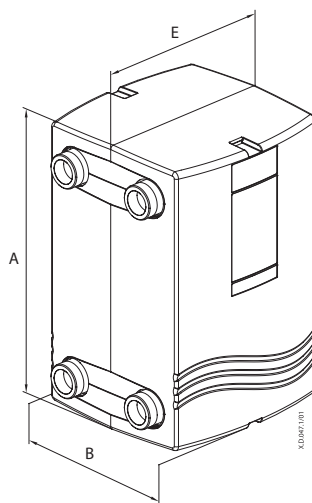


Tip	Racord G 2" ¹⁾
A	466
B	256
C	379
D	170
F	50

Tip	E (mm)
M	$n \times 1,75 + 17,6$ (+0,5/-3%)

n = număr de plăci

¹⁾ Filet cilindric exterior, conf. DIN ISO 228/1



Izolație PU

Izolație pentru 1 trecere

Acooperire tip (cod placă)	Cod nr.
20	004B1924 A=512 B=320 E=197
26	
30	
36	
40	
50	
60	
70	004B1935 A=512 B=320 E=257
80	
90	
100	004B1950 A=512 B=320 E=337
110	
120	
130	
140	

Izolație pentru 2 treceri

Acooperire tip (cod placă)	Cod nr.
20/20	004B1924 A=512 B=320 E=197
26/26	
30/30	
36/36	
40/40	004B1935 A=512 B=320 E=257
46/46	
50/50	
56/56	004B1950 A=512 B=320 E=337
60/60	
66/66	
70/70	

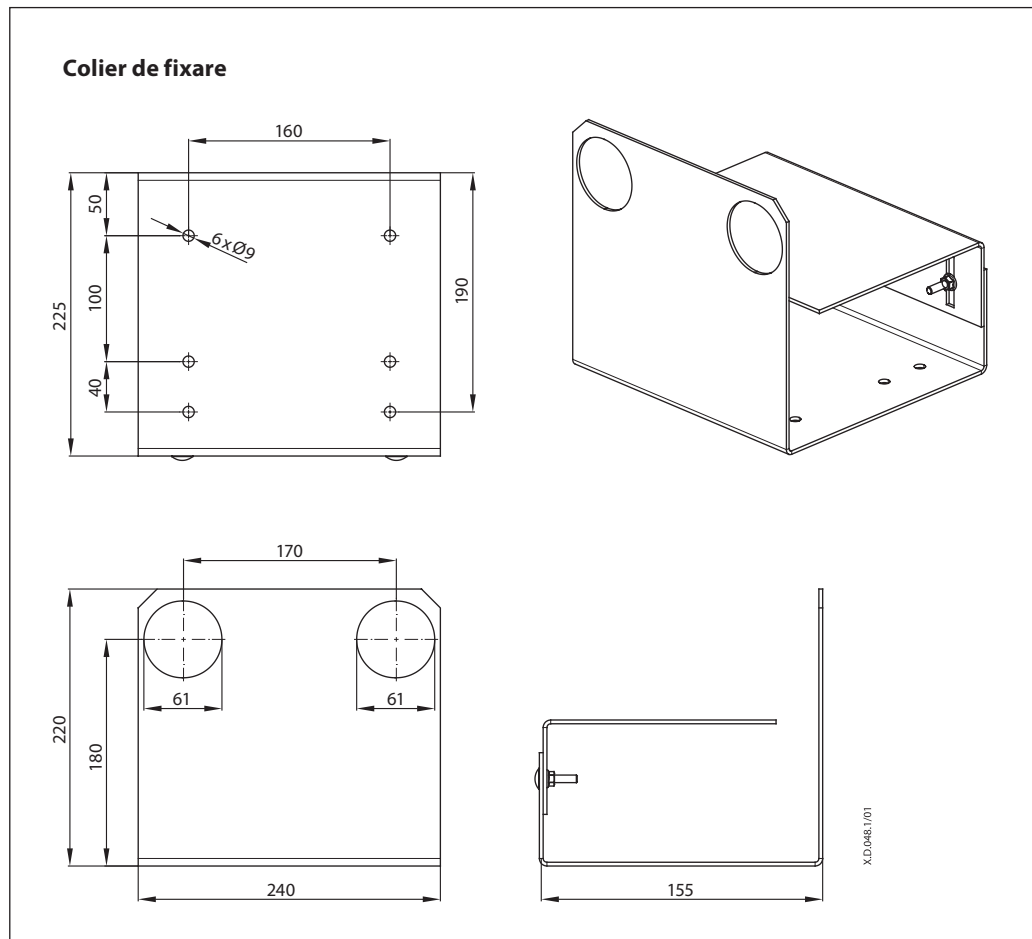
¹⁾ Dimensiunile pot fi preluate și din software-ul de calcul Danfoss „Hexact” care poate fi descărcat de pe site-ul hexact.danfoss.com.

Racorduri

Imagine	Descriere	Racord	Cod nr.	a	b	SW ¹⁾
				mm		
	Racorduri de lipire	G 2" / 28 mm	004B2910	32	45	65
		G 2" / 35 mm	004B2911	39	45	65
		G 2" / 42 mm	004B2912	51	45	65
	Racorduri de sudură	G 2" / DN32	004B2907	42.4	45	65
		G 2" / DN40	004B2908	48.5	45	65
		G 2" / DN50	004B2909	58	43	65

¹⁾ Piuliță de cuplare, distanța între laturile opuse

Dimensiuni (continuare)

**S.C. Danfoss SRL**

Bd. Tudor Vladimirescu nr. 22, Green Gate Office Building, et. 10 • Sector 5, 050883 - București, Romania Nr. Inreg. Registrul Comertului:

J40/9253/2020 • C.U.I.: RO8127710

Climate Solutions • danfoss.ro • +40 31 630 98 88 • suport-ro@danfoss.com

Orice informații, inclusiv, dar fără a se limita la informații despre selectarea produsului, despre aplicația sau utilizarea acestuia, despre designul, greutatea, dimensiunile, capacitatea produsului sau orice alte date tehnice din manualele produselor, descrierile din cataloage, reclame etc., fie că sunt puse la dispoziție în scris, verbal, în format electronic, online sau prin descărcare, vor avea caracter informativ și sunt obligatorii numai dacă și în măsura în care se face referire explicită la acestea în ofertă și/sau în confirmarea comenzii. Danfoss nu își asumă responsabilitatea pentru posibilele erori din cataloage, broșuri, videoclipuri și alte materiale.

Danfoss își rezervă dreptul de a modifica produsele fără notificare. Acest lucru este valabil și pentru produsele comandate, dar nelivrate, cu condiția ca aceste modificări să poată fi efectuate fără schimbări în ceea ce privește forma, potrivirea sau funcția produsului.

Toate mărcile comerciale din acest material sunt proprietatea companiilor din grupul Danfoss A/S sau Danfoss. Danfoss și sigla Danfoss sunt mărci comerciale ale Danfoss A/S. Toate drepturile sunt rezervate.