

Techninis aprašymas

Mikroplokštelinis šilumokaitis (MPHE): XB 52

Aprašymas



Mikroplokštelinis šilumokaitis – tai pažangi „Danfoss“ technologija. Pasižymintys unikaliu plokštelių modeliu, MPHE leidžia efektyviau nei bet kuris ankstesnis šilumokaičių modelis perduoti šilumą.

Pranašumai:

- Taupoma energija ir mažėja išlaidos
- Geresnis šilumos perdavimas
- Mažesni slėgio nuostoliai
- Lankstesnis dizainas
- Ilgesnis tarnavimo amžius

daugiau:

districtenergy.danfoss.com (MPHE)

XB 52 – tai variu lituotas šilumokaitis, skirtas centralizuoto šildymo, centralizuoto vėsinimo ir kitoms šildymo sistemoms. Galimi šilumokaičio XB 52 plokštelių rievėtumai bus M. Bus 1-os pakopos (su 4 prijungimo vietomis) ir 2 pakopų versijos (su 6 prijungimo vietomis). Šilumokaičių matmenis galima apskaičiuoti naudojant „Danfoss“ skaičiavimo programinę įrangą „Hexact“, kurią galima atsisiųsti iš hexact.danfoss.com.

Patvirtinimas:

Slėgio įrenginių direktyva (PED).

Užsakymas

1-os pakopos šilumokaitis **XB 52**

Paveikslėlis	Plokštelių skaičius, n	Prijungimo vieta	XB 52M-1
			Kodas
	20	Išor. sriegis G 2"	004H4520
	26		004H4521
	30		004H4522
	36		004H4523
	40		004H4524
	50		004H4525
	60		004H4526
	70		004H4527
	80		004H4528
	90		004H4529
	100		004H4530
	110		004H4531
	120		004H4532
	130		004H4533
140	004H4534		

2 pakopų šilumokaitis **XB 52**

Paveikslėlis	Plokštelių skaičius, n	Prijungimo vieta	XB 52M-2
			Kodas
	20/20	Išor. sriegis G 2"	004H4540
	26/26		004H4541
	30/30		004H4542
	36/36		004H4543
	40/40		004H4544
	46/46		004H4545
	50/50		004H4546
	56/56		004H4547
	60/60		004H4548
	66/66		004H4549
	70/70		004H4550

Priedai – prijungimo antgaliai

Paveikslėlis	Aprašymas	Prijungimo vieta	Kodas ¹⁾
	Lituojami prijungimo antgaliai	G 2" / 28 mm	004B2910
		G 2" / 35 mm	004B2911
		G 2" / 42 mm	004B2912
	Privirinami atvamzdžiai	G 2" / DN32	004B2907
		G 2" / DN40	004B2908
		G 2" / DN50	004B2909

¹⁾ Vieną komplektą sudaro 2 antgaliai su veržlėmis ir sandarinimo detalėmis

Priedai – laikiklis

Paveikslėlis	Kodas
	004H4518

Užsakymas (tęsinys)
1-os pakopos XB 52M-1 izoliacija

PU (poliuretano) izoliacija

Plokštelių skaičius	Pagal tipą (plokštelių skaičius)
20	004B1924
26	
30	
36	
40	
50	
60	004B1935
70	
80	
90	
100	004B1950
110	
120	
130	
140	

2 pakopų XB 52M-1 izoliacija

PU (poliuretano) izoliacija

Plokštelių skaičius	Pagal tipą (plokštelių skaičius)
20/20	004B1924
26/26	
30/30	
36/36	
40/40	004B1935
46/46	
50/50	
56/56	004B1950
60/60	
66/66	
70/70	
70/70	

Techniniai duomenys

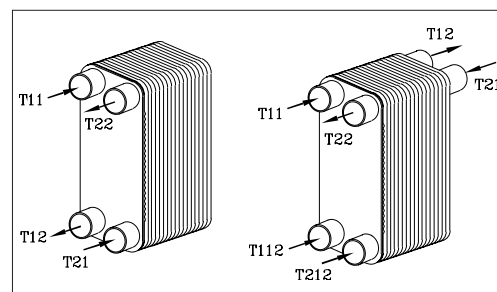
Tipas		XB 52M
Maks. darbinis slėgis	barai	25
Min. / maks. temperatūra	°C	-10 / 180
Srauto terpė		CŠ: cirkuliacinio vandens / glikolio tirpalo iki 50 % perdavimo terpė CA: etileno, propileno glikolio, etanolio tirpalai ir kitos tinkamos šilumos perdavimo terpės. (Kreipkitės į „Danfoss“ atstovą.)
Tūris / kanale	Ltr	0,163
Sujungimo tipas		Cilindrinis išorinis sriegis, pagal DIN ISO 228/1
Sujungimo matmenys		G 2"
Svoris	kg	1-os pakopos: 7,39+0,27 × n
		2 pakopų: 8,11+0,27 × n
Medžiagos		
Plokštelė		Nerūdijantis plienas, EN 1.4404 (AISI 316L)
Litavimas		Varis

Izoliacija

Tipas		PU (poliuretanas)
Šilumos laidumas, λ	W/mK	0,035
Maks. temperatūra	Nuolatinė	130
	Trumpalaikė	150
Sienelės storis	mm	20

Konstrukcija ir funkcijos

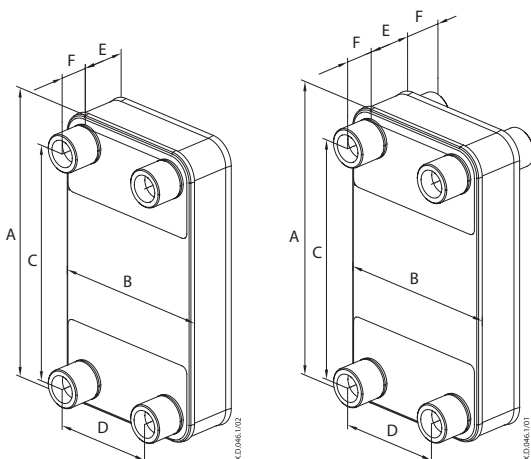
- T11** - Pirminis žiedas į
- T12** - Pirminis žiedas iš
- T112** - Pirminio žiedo antrasis įėjimas (2-jų pakopų)
- T21** - Antrinis žiedas į
- T22** - Antrinis žiedas iš
- T212** - Antrinio žiedo antrasis įėjimas (2-jų pakopų)



„Danfoss“ 2 pakopų šilumokaičiuose yra 6 prijungimo vietos, nes pirmiausia jie naudojami šaltam vandeniui šildyti.

Viena papildoma jungtis skirta karšto vandens cirkuliacijai, kita – prijungti ir gauti šilumą iš šildymo šilumokaičio grįžtamojo vandens. Jungtis T112 ir T212, jei jos nenaudojamos, galima užaklinti.

Matmenys ¹⁾

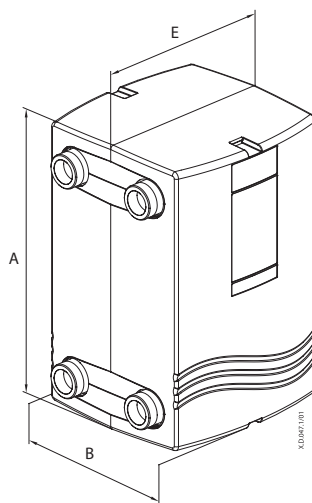


Tipas	Prijungimo vieta G 2" ¹⁾
A	466
B	256
C	379
D	170
F	50

Tipas	E (mm)
M	$n \times 1,75 + 17,6$ (+0,5/-3%)

n = plokštelių skaičius

¹⁾ Cilindrinis išorinis sriegis pagal DIN ISO 228/1



PU – izoliacija

1-os pakopos izoliacija

Pagal tipą (plokštelių sk.)	Kodas
20	004B1924 A=512 B=320 E=197
26	
30	
36	
40	
50	
60	004B1935 A=512 B=320 E=257
70	
80	
90	004B1950 A=512 B=320 E=337
100	
110	
120	
130	
140	

2-os pakopos izoliacija

Pagal tipą (plokštelių skaičius)	Kodas
20/20	004B1924 A=512 B=320 E=197
26/26	
30/30	
36/36	
40/40	004B1935 A=512 B=320 E=257
46/46	
50/50	
56/56	004B1950 A=512 B=320 E=337
60/60	
66/66	
70/70	

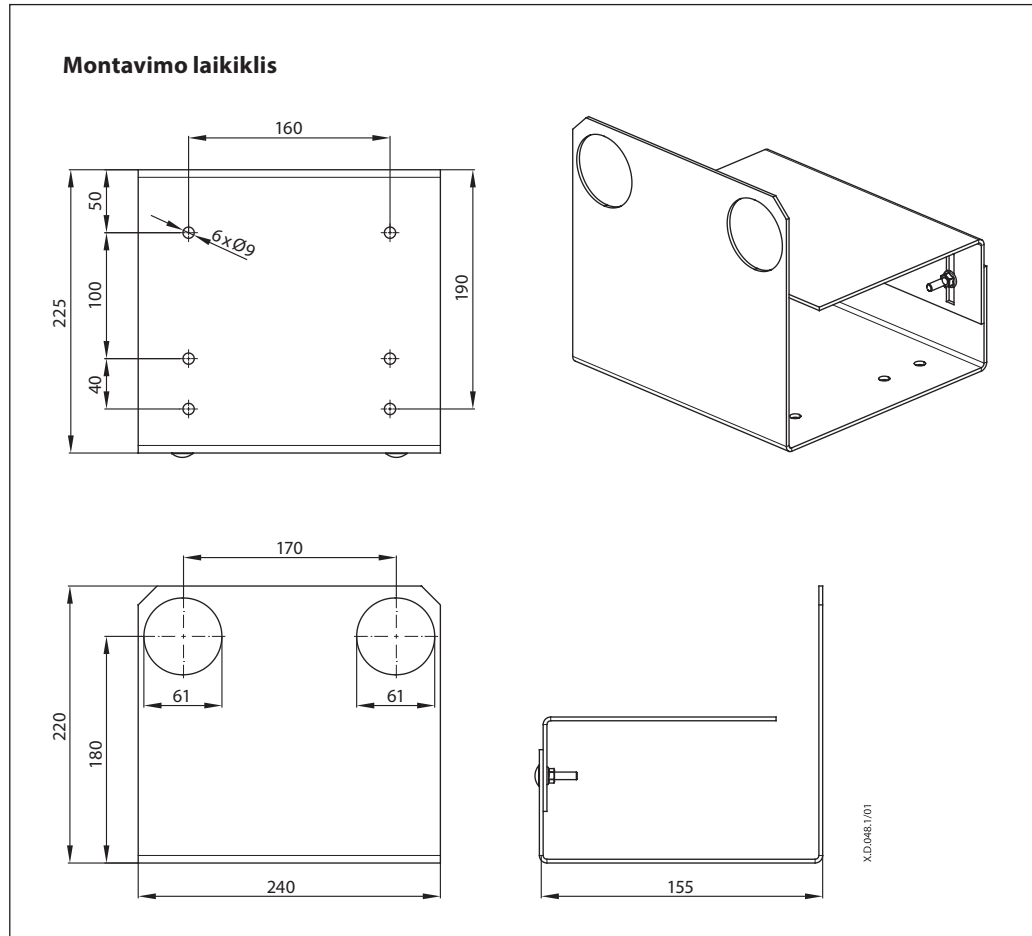
¹⁾ Matmenis galima apskaičiuoti naudojant „Danfoss“ skaičiavimo programinę įrangą „Hexact“, kurią galima atsisiųsti iš hexact.danfoss.com.

Prijungimo antgaliai

Paveikslėlis	Aprašymas	Prijungimo vieta	Kodas	a	b	SW ¹⁾
				mm		
	Lituojami prijungimo antgaliai	G 2" / 28 mm	004B2910	32	45	65
		G 2" / 35 mm	004B2911	39	45	65
		G 2" / 42 mm	004B2912	51	45	65
	Privirinami atvamzdžiai	G 2" / DN32	004B2907	42.4	45	65
		G 2" / DN40	004B2908	48.5	45	65
		G 2" / DN50	004B2909	58	43	65

¹⁾ Veržlė, plotis tarp plokštumų

Matmenys (tęsinys)



Danfoss UAB

Climate Solutions • danfoss.lt • +370 5 210 5740 • klientucentras.lt@danfoss.com

Bet kokia informacija, įskaitant, be kita ko, informaciją apie gaminio pasirinkimą, pritaikymą ar naudojimą, produkto dizainą, svorį, matmenis, talpą ar kitus techninius duomenis, aprašytus naudojimo instrukcijose, kataloguose, reklamose ir kt., pateikiama raštu, žodžiu, elektronine forma, internete ar parsiunčiama, laikoma informacinio pobūdžio ir yra privaloma tik tuo atveju ir tik tiek, kiek ji aiškiai nurodyta prie sandorio kainos ar užsakymo patvirtinime. „Danfoss“ neprisiima atsakomybės dėl galimų klaidų, esančių kataloguose, brošiūrose, vaizdo įrašuose ir kituose leidiniuose.

„Danfoss“ pasilieka teisę keisti savo gaminius be įspėjimo, taip pat ir užsakytus, bet nepristatytus gaminius, su sąlyga, kad šiuos pakeitimus galima įgyvendinti nekeičiant gaminio formos, pritaikymo ar funkcijų.

Visi leidinyje paminėti prekių ženklai yra „Danfoss A/S“ arba „Danfoss“ grupės įmonių nuosavybė. „Danfoss“ ir „Danfoss“ logotipas yra „Danfoss A/S“ nuosavybė. Visos teisės saugomos.