

Data Sheet

Электромагнитный клапан Тип **EV210A**

Двухпозиционные двухходовые электромагнитные клапаны прямого действия для использования в промышленном машинном оборудовании



Тип EV210A охватывает широкий ассортимент компактных двухпозиционных двухходовых электромагнитных клапанов прямого действия, предназначенных для использования в промышленном машинном оборудовании.




Компактная конструкция в сочетании с широким выбором катушек позволяет использовать EV210A в самых разнообразных областях промышленности.

Особенности и модификации.

- Для воды, пара, масла, сжатого воздуха, агрессивных жидкостей и газов
- Катушка с креплением под гайку
- Температура окружающей среды: до 50 °C
- Класс защиты катушки: до IP65
- Нормально закрытые и нормально открытые модификации EV210A из латуни для нейтральных сред
- Корпус нормально закрытого клапана из нержавеющей стали EV210A для нейтральных и агрессивных жидкостей и газов

1 Обзор моделей

Таблица 1: Обзор моделей

Функции	EV210A, H3	EV210A, HO	EV210A, H3
			
Материал корпуса	Латунь	Латунь	Нержавеющая сталь
DN (мм)	1,2-3,5	1,5-3,5	1,2-3,5
Подключение	G 1/8 — G 1/4	G 1/8	G 1/8 — G 1/4
Материал уплотнения	EPDM, FKM	FKM	FKM
Kv (м³/ч)	0,04-0,26	0,06-0,20	0,04-0,26
Диапазон перепада давления (бар)	0-30	0-30	0-30
Температурный диапазон (°C)	-30-120	-10-100	-10-100

2 Функции

2.1 НЗ

Напряжение на катушку не подается (закрыто):

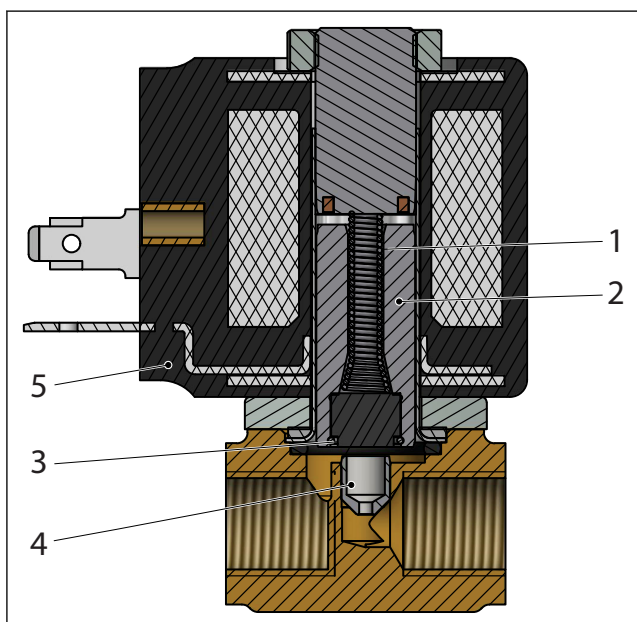
При отключении напряжения якорь (2) с тарелкой клапана (3) прижимается вниз к отверстию клапана (4) под воздействием закрывающей пружины (1) и давления среды.

Клапан остается в закрытом положении до тех пор, пока отсутствует подача напряжения на катушку.

Напряжение на катушку подается (открыто):

Когда на катушку (5) подается напряжение, якорь (2) с тарелкой клапана (3) поднимается, открывая отверстие клапана (4).

Теперь клапан открыт для свободного прохождения потока и будет открыт, пока на катушку будет подаваться напряжение.



1	Закрывающая пружина
2	Сердечник
3	Пластина клапана
4	Отверстие клапана
5	Катушка

2.2 Принцип действия, НО

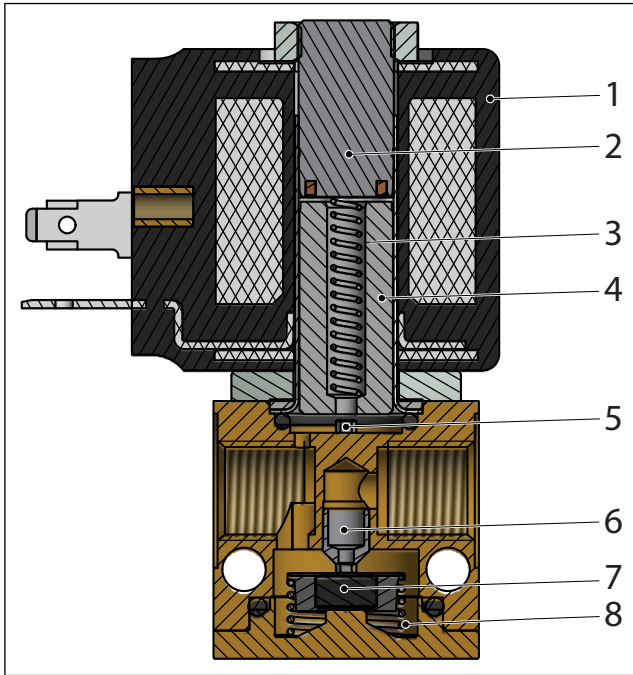
Напряжение не подается на катушку (открыто):

Когда напряжение катушки отключено, отверстие клапана (6) открыто, открывающая пружина (3), прижимающая тарелку клапана (7), открывает отверстие (6) при помощи якоря (4) и шпилек (5). Клапан будет открыт, пока напряжение питания будет отключено.

Напряжение подается на катушку (закрыто):

Когда на катушку подается напряжение, якорь (4) поднимается до касания неподвижной верхней части (2). Тарелка клапана (7) прижимается к отверстию клапана (6) закрывающей пружиной (8). Клапан остается в закрытом положении до тех пор, пока на катушку подается напряжение.

Электромагнитный клапан, тип EV210A

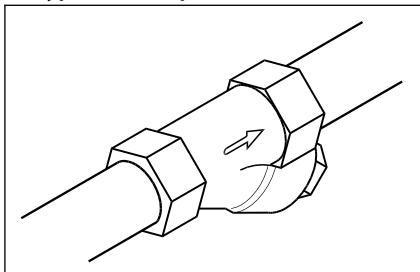


1	Катушка
2	Основание
3	Открывающая пружина
4	Сердечник
5	Шпindelь
6	Отверстие клапана
7	Пластина клапана
8	Закрывающая пружина

3 Области применения

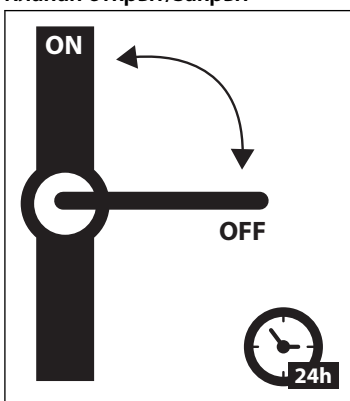
Перед клапаном рекомендуется использовать фильтр. Рекомендуется фильтр с размером ячейки 50 меш (297 микрон).

Фигура 1: Фильтр



В системах с водой проверка клапана проводится не реже одного раза каждые 24 часа путем изменения состояния клапана. Проверка клапана позволяет свести к минимуму риск заклинивания клапана из-за карбоната кальция, окиси цинка или окиси железа.

Фигура 2: Упражнение:
Клапан открыт/закрыт



Чтобы свести к минимуму образование накипи и воздействие коррозии, рекомендуется обеспечить следующие параметры воды, проходящей через клапан:

- Жесткость 6–18 °dH для предотвращения образования накипи (отложений мела/извести).
- Электропроводность 50–800 мкСм/см во избежание обесцинкования латуни и коррозии.
- При температуре рабочей среды выше +25 °C не допускайте застоя воды внутри клапана, чтобы избежать обесцинкования и коррозии.

4 Спецификация изделия

4.1 Технические характеристики

Таблица 2: Технические характеристики

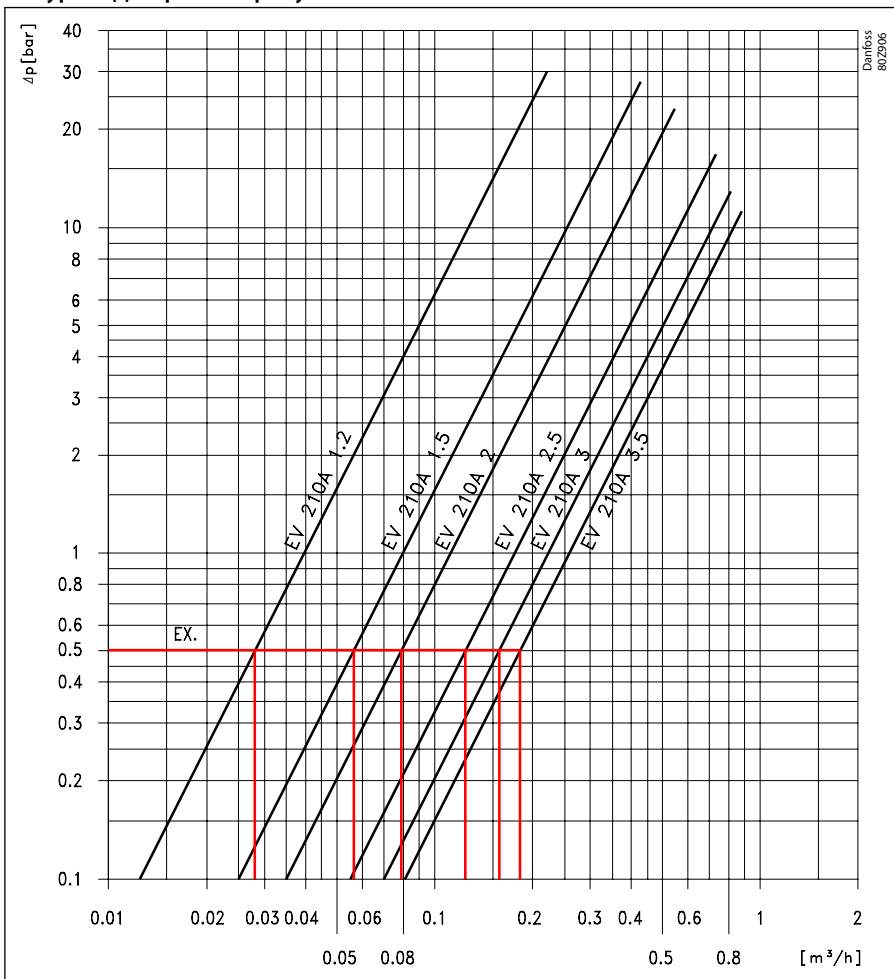
Рабочая среда	FKM	Для масла и воздуха
	EPDM	Для воды
Температура рабочего вещества (°C)	FKM	-10...+100 °C
	EPDM	-30...+120 °C
Температура окружающей среды (°C)	Макс. +50 °C	
Значение Kv [м³/ч]	DN1.2	0,04 м³/ч
	DN1.5	0,06–0,08 м³/ч
	DN2	0,11–0,12 м³/ч
	DN2.5	0,15–0,17 м³/ч
	DN3	0,18–0,22 м³/ч
	DN3.5	0,20–0,26 м³/ч
Мин. открывающий перепад давления (бар)	0 бар	
Макс. открывающий перепад давления (бар)	До 30 бар	
Макс. рабочее давление [бар]	До 30 бар (совпадает с макс. перепадом давления)	
Макс. испытательное давление [бар]	50 бар	
Вязкость (сСт)	Макс. 20 сСт	

Диаграммы пропускной способности

EV210A, H3

Пример, вода при высоком давлении: Пропускная способность клапана EV210A 2.5B при перепаде давления 0,5 бар. Прибл. 0,12 м³/ч

Фигура 3: Диаграмма пропускной способности клапана EV210A НЗ

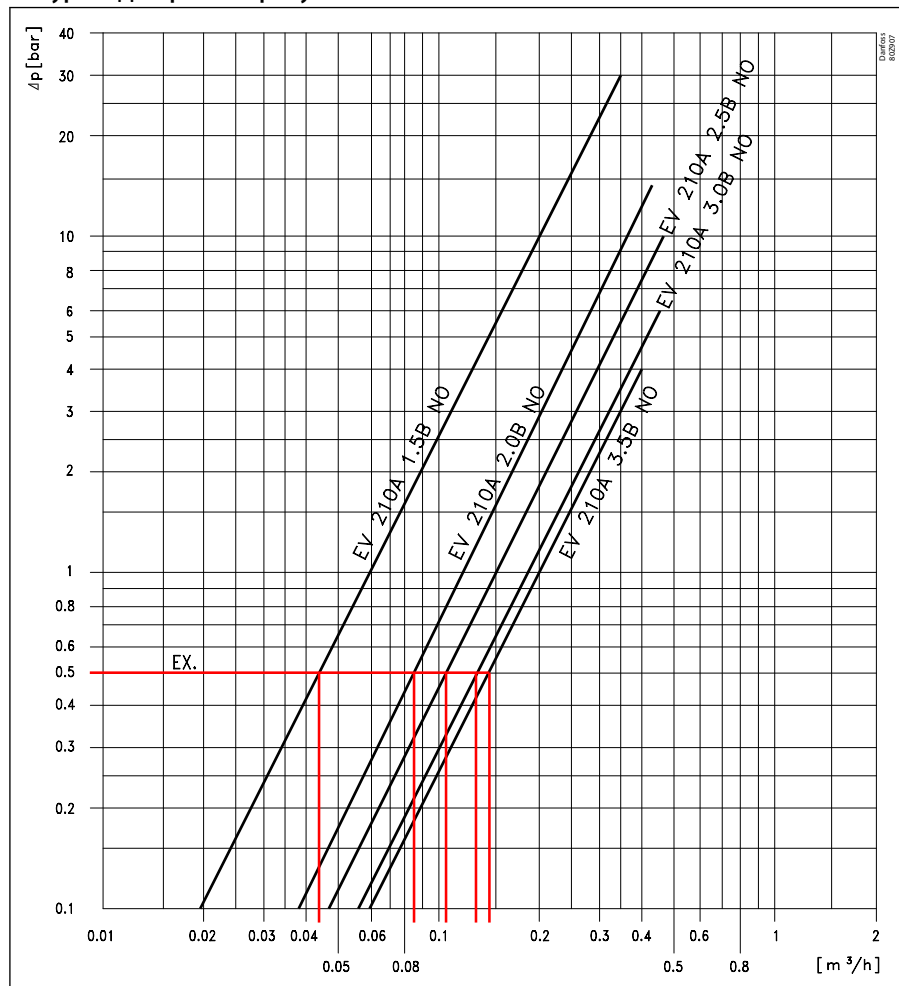


Z

EV210A, HO

Пример, вода при высоком давлении: Пропускная способность клапана EV210A 2.5B, HO, при перепаде давления 0,5 бар. Прибл. 0,11 станд. м³/ч

Фигура 4: Диаграмма пропускной способности клапана EV210A NO



Диапазон перепада давления

Таблица 3: Диапазон перепада давления, исполнение НЗ и NO

Соединение ISO228-1	Прходнс сечение [мм]	Материал уплотнения	Рабочая среда	Перепад давления, от мин. до макс. [бар]											
				Нормально закрытый (НЗ)						НЕТ					
				Соответствующий тип катушки											
				AB		AC		AM		AK		AM			
AC	ПОСТ. ТОК	AC	ПОСТ. ТОК	AC	ПОСТ. ТОК	ПОСТ. ТОК	ПОСТ. ТОК	AC	ПОСТ. ТОК						
G 1/8	1,2	EPDM	Вода	0-30	0-17,5	0-30	0-24	0-30	0-24	0-24					
			FKM	Масло	0-28	0-16	0-30	0-24	0-30	0-24	0-24				
		FKM	Воздух	0-30	0-19	0-30	0-24	0-30	0-24	0-24					
	1,5	EPDM	Вода	0-18 ⁽¹⁾	0-9,5 ⁽¹⁾	0-26 ⁽¹⁾	0-17,5 ⁽¹⁾	0-28 ⁽¹⁾	0-22,5 ⁽¹⁾	0-17,5	0-30	0-16			
			FKM	Масло	0-15	0-8	0-24	0-16	0-26	0-19	0-17,5	0-24	0-13		
		FKM	Воздух	0-22	0-10,5	0-30	0-18,5	0-30	0-24	0-19	0-30	0-16			
2,0	EPDM	Вода	0-11	0-5,5	0-18	0-10,5	0-23	0-18,5	0-9	0-14	0-10				
		FKM	Масло	0-9	0-5	0-16	0-9,5	0-22	0-17	0-9	0-11	0-8			
	FKM	Воздух	0-14	0-6	0-22	0-11	0-30	0-24	0-9	0-14	0-10				
G 1/8 — G 1/4	2,5	EPDM	Вода	0-6	0-3	0-11	0-5,5	0-17	0-13	0-5	0-10	0-6			
			FKM	Масло	0-5	0-2,5	0-9	0-5	0-16	0-12	0-5	0-8	0,4,5		
		FKM	Воздух	0-8	0-3	0-12	0-6	0-20	0-14,5	0-5	0-10	0-6			
	3,0	EPDM	Вода	0-4	0-1,5	0-7	0-3,5	0-13	0-9	0-3	0-6	0-4			
			FKM	Масло	0-3	0-1,5	0-6	0-3	0-12	0-8	0-3	0-5	0-3		
		FKM	Воздух	0-5	0-2	0-8	0-3,5	0-14	0-9	0-3	0-6	0-4			
G 1/8 — G 1/4	3,5	EPDM	Вода	0-2,8	0-1,2	0-5	0-2,5	0-11	0-6	0-1,5	0-4	0-3			
			FKM	Масло	0-2	0-0,8	0-4	0-2,5	0-10	0-5,5	0-1,5	0-4	0-2		
		FKM	Воздух	0-3,5	0-1,2	0-5,5	0-2,5	0-6	0-6	0-1,5	0-4	0-3			

Электромагнитный клапан, тип EV210A

⁽¹⁾ Только исполнение НЗ, нерж. сталь.

Время открытия/закрытия

Таблица 4: Время открытия/закрытия

Тип	EV210A 1,2-3,5
Время открытия и закрытия	7-10 мс (в зависимости от давления, катушки и вязкости)

Материалы

Таблица 5: Материалы

Составные элементы	Материалы	Технические характеристики
Корпус клапана	Латунь	Число Винера: 2.0401
	Нержавеющая сталь	Материал № 1.4305 / AISI 303
Сердечник	Нержавеющая сталь	Число Винера: 1,4016 / AISI 430
Шток	Нержавеющая сталь	Число Винера: 1.4303 / AISI 305
Ограничитель хода якоря	Нержавеющая сталь	Число Винера: 1,4016 / AISI 430
Пружина	Нержавеющая сталь	Б/н 1.4310 / AISI 301
Отверстие клапана	Нержавеющая сталь	Число Винера: 1,4305 / AISI 303
Уплотнительное кольцо / тарелка клапана	EPDM/FKM	

4.2 Размеры и вес

Таблица 6: Габаритные размеры и масса, латунь, НЗ

Тип	Подключение ISO 228/1	Общая масса Корпус клапана без катушки (кг)	L [мм]	B [мм]		H (мм)	A (мм)
				Тип катушки АВ/АС	Тип катушки АМ/АК		
EV210A	G 1/6	0,085	26	22	33	54	13
	G 1/4	0,110	35	22	33	59	17,5

Фигура 5: Габаритные размеры, латунь, НЗ

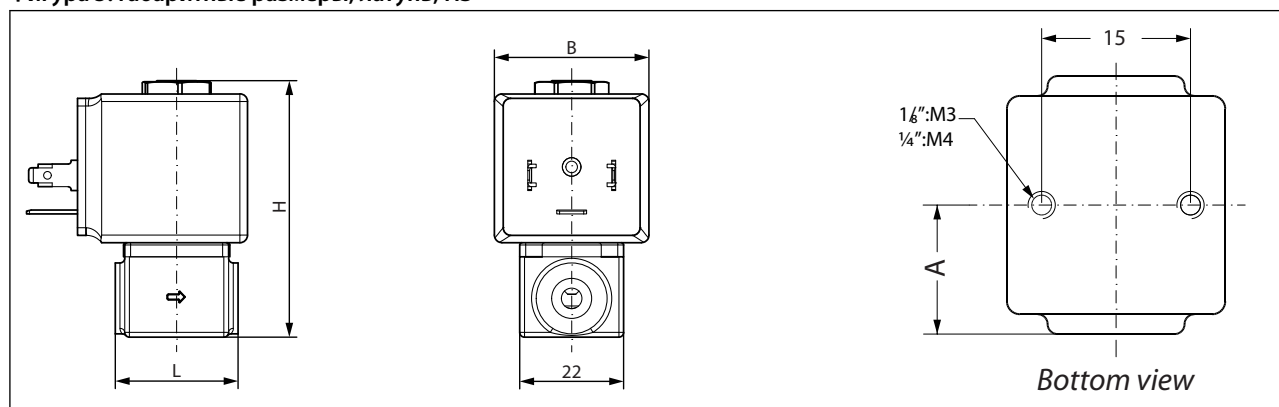


Таблица 7: Габаритные размеры и масса, латунь, НО

Тип	Подключение ISO 228/1	Общая масса Корпус клапана без катушки (кг)	L [мм]	B [мм]	H (мм)
				Тип катушки АМ	
EV210A	G 1/6	0,125	26	33	63

Электромагнитный клапан, тип EV210A

Фигура 6: Габаритные размеры, латунь, НО

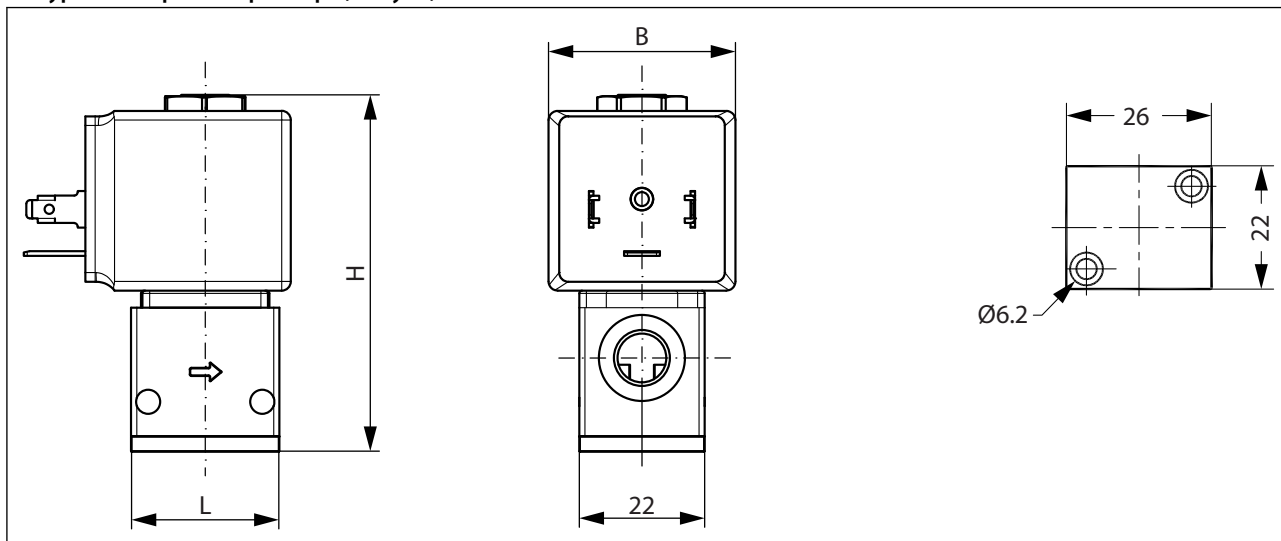
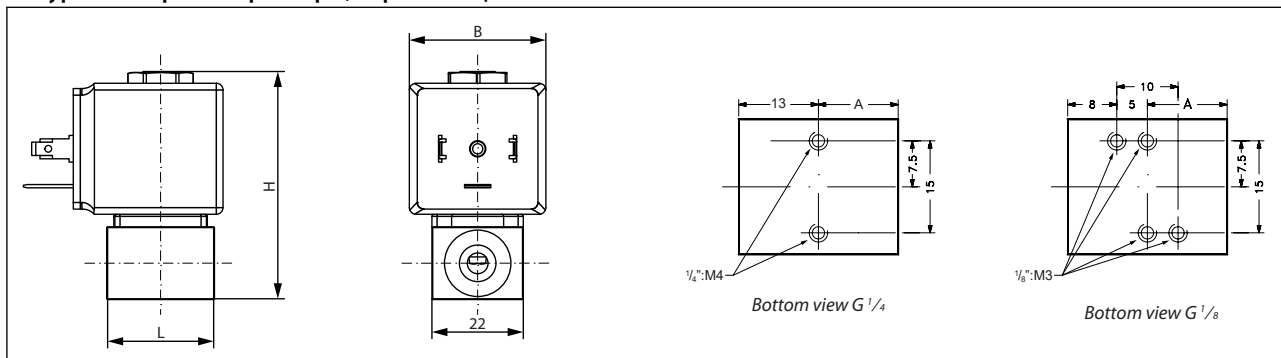


Таблица 8: Габаритные размеры и масса, нержавеющая сталь

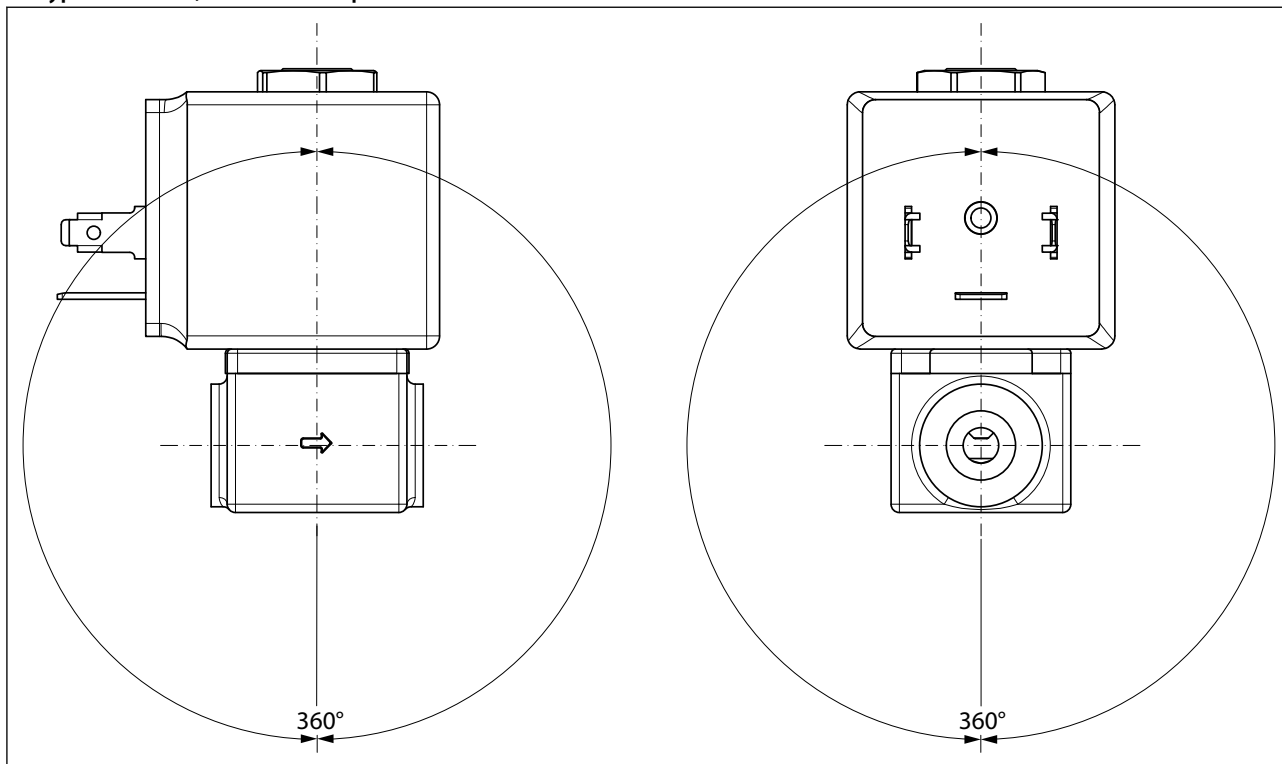
Тип	Подключение ISO 228/1	Общая масса Корпус клапана без катушки (кг)	L [мм]	B [мм]		H (мм)	A (мм)
				Тип катушки АВ/АС	Тип катушки АМ/АК		
EV210A	G 1/8	0,085	26	22	33	54	13
EV210A 6	G 1/4	0,110	35	22	33	59	17,5

Фигура 7: Габаритные размеры, нержавеющая сталь



4.3 Монтаж

Фигура 8: EV210A, монтажный кронштейн



5 Информация для заказа

5.1 Программа поставки запасных частей





Таблица 9: Корпус клапана из латуни / нерж. стали, исполнение НЗ и НО

Подключение ISO228/1	Клапанный узел [мм]	Значение Kv [м³/ч]	Уплотнение EPDM/FKM	Функции			
				Латунь		Н. сталь	
				Нормально закрытый (НЗ)	НЕТ	Нормально закрытый (НЗ)	
G ½	1,2	0,04	EPDM	032H8000			
			FKM	032H8001		032H8025	
	1,5	0,08	FKM	032H8003		032H8027	
			FKM		032H8049		
	2,0	0,11	EPDM	032H8004			
			FKM	032H8005		032H8029	
			FKM		032H8051		
	2,5	0,15	FKM		032H8053		
			0,17	EPDM	032H8006		
				FKM	032H8007		
	3,0	0,18	FKM		032H8055		
			0,22	EPDM	032H8008		
				FKM	032H8009		032H8033
	3,5	0,20	FKM		032H8057		
G¼			2,5	0,17	EPDM	032H8014	
	FKM	032H8015				032H8039	
	3,0	0,22	EPDM	032H8016			
			FKM	032H8017		032H8041	
	3,5	0,26	EPDM	032H8018			
			FKM	032H8019		032H8043	

5.2 Аксессуары

Катушки

Таблица 10: Ниже указанные катушки можно использовать с EV210A

Катушка	Тип	Потребляемая мощность	Корпус	Функции
	AB	4,5 Вт, перем. ток 5 Вт, пост. ток	IP00, разъем с плоским штекером, IP65 с кабельным штекером	Согласно стандарту VDE 0580
	AC	7 Вт, перем. ток 10 Вт, пост. ток	IP00, разъем с плоским штекером, IP65 с кабельным штекером	Согласно стандарту VDE 0580
	AM	7,5 Вт, перем. ток 9,5 Вт, пост. ток	IP00, разъем с плоским штекером, IP65 с кабельным штекером	Согласно стандарту VDE 0580
	AK	3,0 Вт, пост. ток	IP00, разъем с плоским штекером, IP65 с кабельным штекером	Согласно стандарту VDE 0580

Электромагнитный клапан, тип EV210A

Дополнительная информация и информация для заказа приведены в отдельном техническом описании катушек.

Штекер кабеля

Фигура 9: Штекер кабеля



Таблица 11: Штекер кабеля

Размер кабельного штекера	Описание	Код для заказа
DIN 18	Кабельный штекер, класс защиты IP65	042N1278

Фигура 10: Штекер кабеля



Применение	Кодовый номер
GD 209 (черный) штекер по DIN 46650-B PG9	042N0139

Универсальный многофункциональный электронный таймер, тип ET 20M

Фигура 11:
ET 20M



Тип	Напряжение [В]	Для катушек типов	Кодовый номер
BA024A	24...240	AL, AM, AS, AZ, BA, BD, BB	042N0185

5.3 Комплект запасных частей, EV210A H3

Таблица 12: Комплект запчастей

Тип	Уплотнение	
	FKM	EPDM
EV210A 1,2-3,5	042U0068	042U0067
	<p>1. Гайка стальная 2. Пружинная шайба 3. Два винта 4. Фланец 5. Шайба 6. Трубка якоря в сборе 7. Сердечник в сборе 8. Уплотнительное кольцо</p>	

Онлайн-поддержка

«Данфосс» предлагает широкий спектр поддержки наряду с нашей продукцией, включая цифровую информацию о продукции, программное обеспечение, мобильные приложения и экспертные консультации. См. возможности ниже.

Магазин продукции «Данфосс»



Магазин продукции «Данфосс» — это универсальный магазин для всех видов сопутствующих изделий, независимо от того, в какой точке мира вы находитесь и в какой сфере холодильной промышленности вы работаете. Получите быстрый доступ к важной информации, такой как характеристики изделий, кодовые номера, техническая документация, сертификаты, принадлежности и многое другое.

Начните просмотр на веб-сайте store.danfoss.com.

Найти техническую документацию



Чтобы найти техническую документацию, вам необходимо найти и запустить свой проект. Получите прямой доступ к нашей официальной подборке технических паспортов, сертификатов и деклараций, руководств и указаний, 3D моделей и чертежей, практических примеров, брошюр и многое другое.

Начните поиск здесь www.danfoss.com/en/service-and-support/documentation.

Danfoss Learning



Портал Danfoss Learning — это бесплатная обучающая онлайн-платформа. Она включает курсы и материалы, специально разработанные для того, чтобы помочь инженерам, монтажникам, специалистам по обслуживанию и оптовым поставщикам лучше понимать изделия, применения, отраслевые темы и тенденции, которые помогут вам лучше выполнять свою работу.

Бесплатно создайте учетную запись на портале Danfoss Learning здесь www.danfoss.com/en/service-and-support/learning.

Получить локальную информацию и поддержку



Локальные интернет-сайты «Данфосс» являются главными источниками помощи и информации о нашей компании и продукции. Узнайте о наличии продукции, ознакомьтесь с последними региональными новостями или свяжитесь с ближайшим экспертом — все на вашем родном языке.

Найдите свой локальный интернет-сайт «Данфосс» здесь: www.danfoss.com/en/choose-region.

Запасные части



Получите доступ к каталогу запасных частей и комплектов для технического обслуживания Danfoss прямо со смартфона. Приложение охватывает широкий ассортимент компонентов для систем кондиционирования воздуха и холодильных установок, таких как клапаны, фильтры, реле давления и датчики.

Загрузите бесплатное приложение «Запасные части» на странице www.danfoss.com/en/service-and-support/downloads.

Центральный офис - ООО «Данфосс»
Climate Solutions • danfoss.ru • call@danfoss.ru

Любая информация, включая, но, не ограничиваясь информацией о выборе продукта, его применении или использовании, конструкции продукта, весе, размерах, производительности или любых других технических данных в руководствах к продукту, описаниях каталогов, рекламных объявлениях и т. д. и вне зависимости от того, предоставлены ли они в письменном, устном, электронном виде, онлайн или посредством загрузки, считается лишь рекомендательной и является юридически обязывающей только в том случае и в той степени, в каких об этом сделаны явные указания в ценовом предложении или подтверждении заказа. Компания Danfoss не несет ответственности за возможные ошибки в каталогах, брошюрах, видео и других материалах. Компания Danfoss оставляет за собой право изменять свои изделия без предварительного уведомления. Это также относится к заказанной, но не поставленной продукции при условии, что такие изменения возможны без внесения изменений в форму, пригодность или функциональность продукции. Все товарные знаки в этом материале являются собственностью Danfoss A/S или группы компаний Danfoss. Danfoss и логотип Danfoss являются товарными знаками компании Danfoss A/S. Все права защищены.