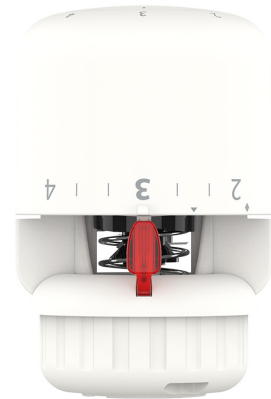


Техническа данни

Danfoss Aero® серия термостатни сензори

Приложение



Серията Danfoss Aero® представлява всеобхватно портфолио от първокласни термостатни сензори, произведени в Дания.

Термостатите Danfoss Aero® използват уникална технология с газ, която осигурява най-бързо реагиращия термостат с пряко действие в света.

Термостатът Danfoss Aero® се монтира върху радиаторен вентил. Комбинацията от термостат и радиаторен вентил контролира индивидуалната температура в помещението спрямо определена зададена стойност, като регулира дебита на горещата вода през радиатора.

Термостатът Danfoss Aero® е приложим към всички видове отоплителни системи, като благодарение на компактния си размер е подходящ за повечето приложения.

Използването на газовите термостати Danfoss Aero® е силно препоръчително за приложения с малък P-диапазон (1K).

Серията Danfoss Aero® включва:

- Стандартни термостати с вграден или изнесен сензор
- Варианти с връзка за радиаторни вентили и радиатори с вградени вентили, тип Danfoss RA

Характеристики:

- Газова технология – най-бързо и прецизно регулиране на температурата
- Най-висока степен на точност на контрол (CA 0,2 K) съгласно изменения стандарт EN215
- Монтаж с клик Danfoss RA – бърз, спестяващ време, без необходимост инструменти
- Модерен и удобен за ползване дизайн
- Лесно обслужване, лесно почистване
- Приспособления за хора с увредено зрение
- Приспособления за ограничаване и заключване на зададената стойност на температурата, също така налични като принадлежност
- Настройка за защита срещу замръзване
- Защита срещу кражба, предлагана фабрично или като принадлежност

Качество



Термостатичните сензори Danfoss Aero® са сертифицирани по европейския стандарт EN 215.

Всички радиаторни термостати Danfoss са произведени в заводи, които са оценени и сертифицирани от Bureau Veritas Certification (BVC) по ISO 9001 и ISO 14001.

Техническа данни Danfoss Aero® серия термостатни сензори





Технически данни

Тип	Сензор	Време за реакция	Влияние на диференциалното налягане (D)	Хистерезис (C)	Влияние на температурата на водата (W)	Прецизност на контрол (CA)
Aero RA	Вграден	10 мин	0,30 K	0,40 K	0,45 K	0,2 K
Aero RA	Дистанционен	10 мин	0,30 K	0,40 K	0,20 K	0,2 K

Поръчки и спецификация

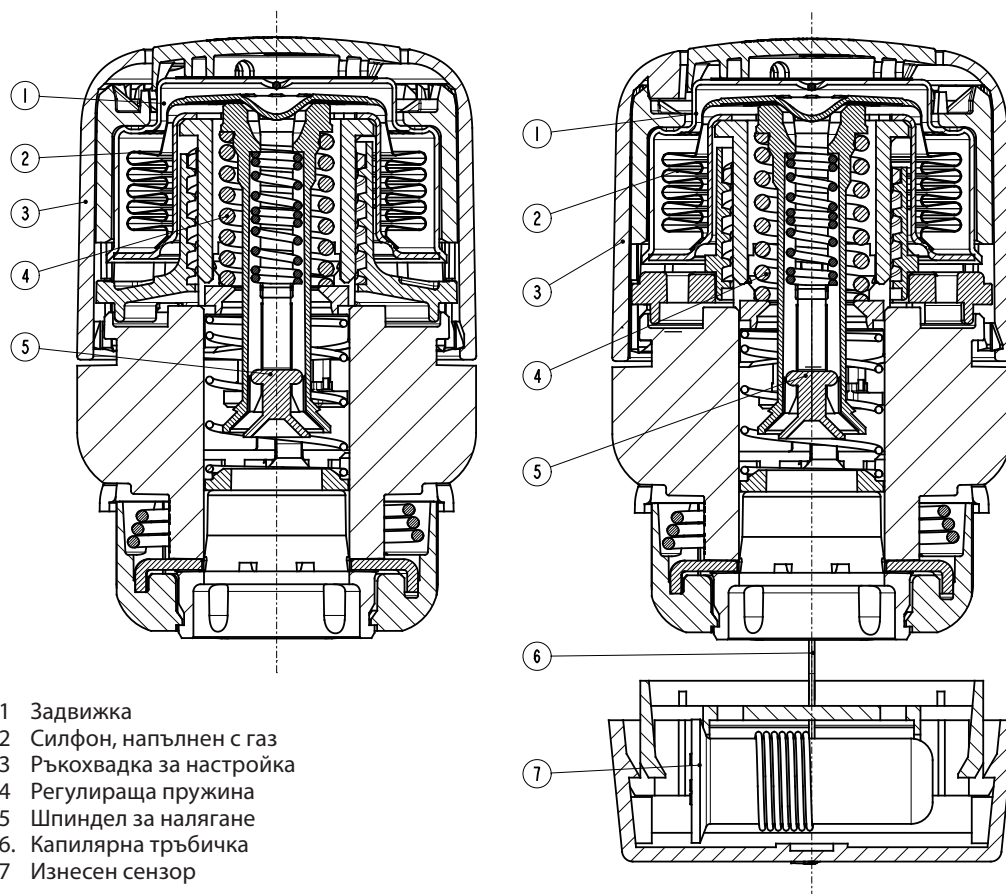
Тип	Модел	Сензор	Капил. тръба	Диапазон на настройка	Съединение	Нулево блокиране	Ограничителни щифтове	Защита от кражба	Сертифицирано по EN215	Кодов номер
Aero RA	Стандартен	Вграден		7-28°C	RA	✓	✓		✓	015G4595
Aero RA	Стандартен	Дистанционен	0-2 м	7-26°C	RA		✓		✓	015G4592

Принадлежности

Принадлежности	Кодов номер
 <p>Щифт против кражба за сензори с пружинен затвор, бяла (20 бр.)</p>	013G5245
 <p>Ограничавачи щифтове за вградени, изнесени и сервизни сензори (10 бр.)</p>	013G1246
 <p>Комплект инструменти, състоящ се от шестограмен ключ и инструмент за заключващ щифт</p>	013G1236
 <p>Ъглов адаптер за сензори Danfoss RA</p>	013G1350

Техническа данни Danfoss Aero® серия термостатни сензори

Конструкция



Принцип на действие

Термостатичните сензори са пропорционални контролни механизми, които регулират топлоподаването по отношение на разликата между зададената температура на сензора и температурата на околния въздух, отчетена от термостата.

Термично разширяващият се елемент (силфон) реагира на стайна температура, като се разширява или свива пропорционално. Движението се предава към контролния елемент на термостатичния клапан.

Термостатичният сензор контролира количеството вода, която протича в радиатора до подходящото ниво на потока, необходимо за поддържане на стайната температура на зададеното ниво.

Серията термостатни сензори Aero® на Danfoss са снабдени с напълнени с газ силфони, което осигурява бързо време за реакция при промяна на температурата на околната среда.

Техническа данни Danfoss Aero® серия термостатни сензори

Настройка на температурата

Необходимата стайна температура се задава чрез завъртане на ръкохватката за настройка. Температурните скали по-долу показват зависимостта между стойностите на скалата и стайната температура. Посочените температурни стойности са само ориентировъчни, тъй като получената стайна температура често ще бъде повлияна от условията на монтаж.

Заклучването и ограничаването на зададената стойност на температурата на термостатите Danfoss Aero® се осъществява с помощта на ограничителните цифрове, разположени отзад на сензора.

Процедурата е описана в инструкцията.

Danfoss Aero®



Положение за настройка

❄	1	2		3		4	5
7	14	17	20	23	26	°C	

Температура в помещението

❄ = Настройка за защита срещу замръзване

Техническа данни Danfoss Aero® серия термостатни сензори

Изберете правилния сензор

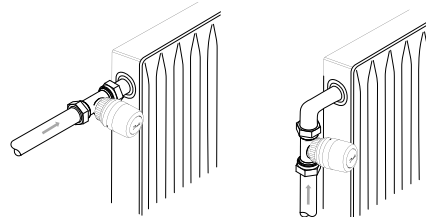
Термостатичният сензор трябва да бъде избран според следните критерии:

Термостатът винаги трябва да е в състояние да регистрира температурата в околния въздух.

Радиаторни термостати с вградени сензори

Те трябва винаги да се монтират хоризонтално, така че околният въздух да може да преминава свободно над сензора.

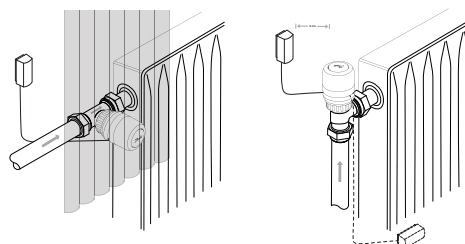
Danfoss не препоръчва монтирането на вграден сензор във вертикално положение, тъй като топлинното въздействие от тялото на вентила и евентуално повърхностни тръби ще доведат до неправилна работа на термостата.



Радиаторни термостати с дистанционен сензор

Те трябва да се използват, когато:

- Термостатът е покрит от завеси
- Работата на термостата се повлиява от повърхностни тръби
- Работата на термостата е повлиян от течение
- Необходимо е да монтирате термостата във вертикално положение, ако наблизо са разположени препятствия.



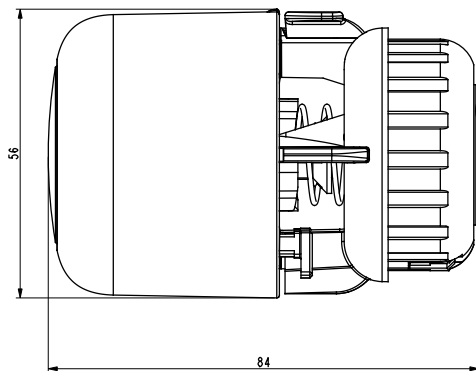
Дистанционният сензор трябва да се монтира на стената, далеч от завеси или на первазите под радиатора, ако няма повърхностни тръби.

Всички изнесени сензори вече се доставят с изключително тънка капиларна тръба. Просто издърпайте необходимата дължина (максимум 2 м) и фиксирайте с помощта на предоставените клипсове или специален такер.

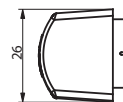
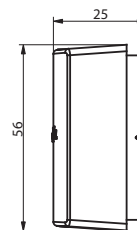
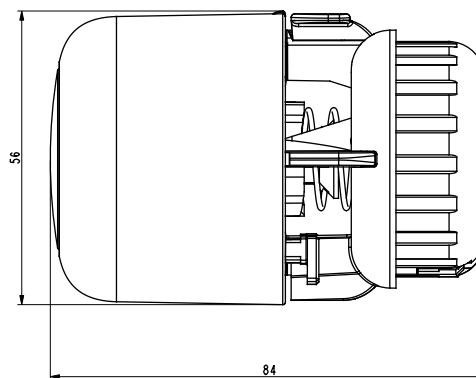
Техническа данни Danfoss Aero® серия термостатни сензори

Размери

Danfoss Aero® RA



Danfoss Aero® RA с
дистанционен сензор



Данфос ЕООД

Сегмент отопление • danfoss.bg • +359 2 493 28 88 • customerservice.bg@danfoss.com

Всяка информация, включително, но не само, информацията за избор на продукт, неговото приложение или употреба, продуктов дизайн, тегло, размери, капацитет или всякакви други технически данни в ръководства за продукта, описания в каталози, реклами и т.н., без значение дали е предоставена писмено, устно, по електронен път, онлайн, или чрез изтегляне, се счита за информативна и е обвързваща само и до степен, в която в потвърдението на офертата или поръчката е направена изрична препратка към нея. Danfoss не поема никаква отговорност за евентуални грешки в каталози, брошури, видеоклипове и други материали. Danfoss си запазва правото да прави промени в продуктите си без предизвестие. Това се отнася и за поръчани, но недоставени продукти, при условие че такива промени са възможни без промени във формата, пригодността или функцията на продукта. Всички търговски марки в този материал са собственост на Danfoss A/S или на компаниите от групата на Danfoss. Danfoss и логото на Danfoss са търговски марки на Danfoss A/S. Всички права запазени.