

## Технически данни

# Серия термостатични сензори Danfoss Aero® със защита от вандализъм

### Приложение



Серията Danfoss Aero® е комплексно портфолио от първокласни термостатични сензори, произведени в Дания.

Версията със защита от вандализъм на термостата Danfoss Aero® се използва за регулиране на стайната температура в обществени сгради, например държавни офиси, болници, училища и т.н.

Термостатите Danfoss Aero® използват уникална технология базирана на газ за отчитане на температурата, която осигурява най-бързо реагиращия термостат с пряко действие в света.

Термостатът Danfoss Aero® е монтиран върху радиаторен вентил. Комбинацията от термостат и радиаторен вентил управлява индивидуалната стайна температура при зададена стойност, като регулира потока на горещата вода през радиатора.

Версията със защита от вандализъм на термостата Danfoss Aero® е приложима за всички видове отоплителни системи на водна основа.

Употребата на газовите термостати Danfoss Aero® е силно препоръчителна за приложения с малък P-диапазон (1 K).

#### Серията Danfoss Aero® включва:

- Термостати със защита от вандализъм с вграден или отдалечен сензор за радиаторни вентили и радиатори с интегрирани вентили тип Danfoss RA.

#### Характеристики:

- Газова технология – най-бързо и най-прецизно регулиране на температурата
- Най-висок клас на контролна точност (CA 0,2 K) съгласно EN 215 с измененията
- Сolidна конструкция, предназначена за промишлени, търговски и обществени сгради
- Елементи за ограничаване и заключване на зададената температура
- Настройка за защита от замръзване
- Със защита от кражба

### Качество



Термостатичните сензори Danfoss Aero® са сертифицирани според Европейския стандарт EN 215.

Всички радиаторни термостати Danfoss са произведени във фабрики, оценени и сертифицирани от BVC (Bureau Veritas Certification) по ISO 9001 и ISO 14001.

## Технически данни    Серия термостатични сензори Danfoss Aero®





### Техническа информация

Тип	Сензор	Време за реакция	Влияние на диференциално налягане (D)	Хистерезис (C)	Влияние на температурата на вода (W)	Контролна точност (CA)
Aero RA	Вграден	12 мин	0,30 K	0,40 K	0,45 K	0,2 K

### Поръчване и спецификация

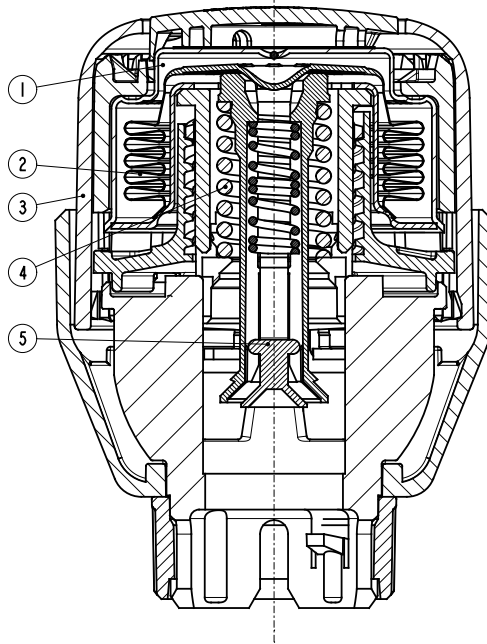
Тип	Модел	Сензор	Капилярна тръба	Диапазон на контролна точка	Съединение	Нулево блокиране	Щифтове на ограничителя	Сертифицирано EN 215	Кодов номер
Aero RA	Защита от вандализъм	Вграден		7 – 28°C	RA		✓	✓	015G4540

### Принадлежности

Принадлежности		Кодов номер
	Ограничаващи щифтове за сензори със защита от подправяне (30 бр.)	013G1237
	Тапи против кражба (20 бр.)	013G1232
	Комплект инструменти, състоящ се от инбусен ключ и инструмент със заключващ щифт	013G1236
	Покривна пластина за скала, бяла (20 бр.)	015G4952

## Технически данни    Серия термостатични сензори Danfoss Aero®

### Конструкция



- 1 Задвижка
- 2 Силфон с газ
- 3 Дръжка за настройка
- 4 Пружина за настройка
- 5 Шпиндел за налягане

### Принцип на работа

Термостатичните сензори са с пропорционален контрол, които регулират топлоснабдяването по отношение на разликата между зададената температура на сензора и температурата на околния въздух, отчетена от термостата.

Елементът за топлинно разширение (силфон) реагира на стайна температура, като се разширява или свива пропорционално. Движението се предава към контролния елемент на термостатичния вентил.

Термостатичният сензор контролира количеството на водата, която тече в радиатора, до подходящото ниво на потока, необходимо за поддържане на стайната температура на зададеното ниво.

Серията термостатични сензори Danfoss Aero® са снабдени с газови силфони, осигуряващи кратко време за реакция при промяна на температурата на околната среда.

## Технически данни    Серия термостатични сензори Danfoss Aero®

### Задаване на температурата

Необходимата стайна температура се задава чрез завъртане на ръкохватката за настройка. Температурните скали по-долу показват зависимостта между стойностите на скалата и стайната температура. Посочените температурни стойности са само за насока, тъй като получената стайна температура често ще бъде повлияна от условията на монтаж.

Заклучването и ограничението на зададената температурата на термостатите Danfoss Aero® се извършват с помощта на ограничителните щифтове, разположени на гърба на сензора.

Процедурата е описана в инструкцията.

Danfoss Aero®



Положение за настройка

❄	1	2		3		4	5		
	7	14		17		20	23	26	°C

Температура в помещението

❄ = Настройка за защита от замръзване

## Технически данни    Серия термостатични сензори Danfoss Aero®

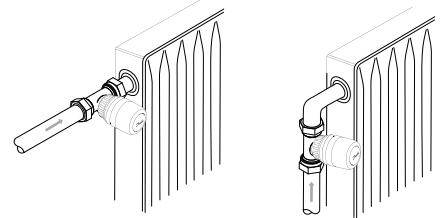
### Изберете правилния сензор

Термостатичният сензор трябва да бъде избран на базата на следните критерии:

Термостатът трябва винаги да е в състояние да регистрира температурата на околния въздух.

#### **Радиаторни термостати с вградени сензори**

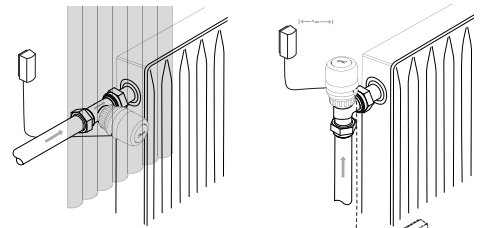
Те трябва винаги да се поставят хоризонтално, така че околният въздух да може да преминава свободно над сензора. Danfoss не препоръчва поставянето на вграден сензор във вертикална позиция, защото топлинното въздействие от тялото на вентила и евентуално повърхностните тръби ще доведат до неправилна работа на термостата.



#### **Радиаторни термостати с изнесен сензор**

Те трябва да се използват, когато:

- Завеси покриват термостата
- Термостатът е засегнат от повърхностни тръби
- Термостатът е засегнат от въздушното течение
- Необходимо е да монтирате термостата във вертикална позиция, ако има съседни препятствия.



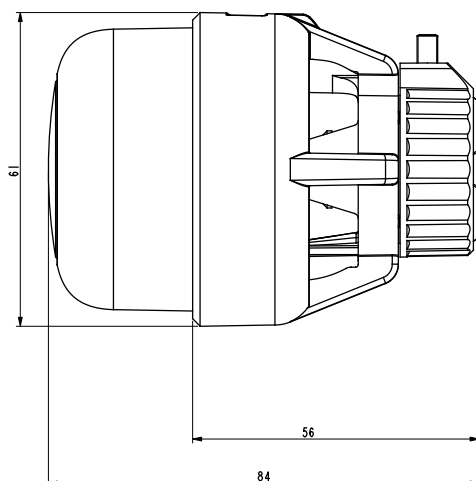
Изнесенният сензор трябва да бъде монтиран на стената, далеч от завеси, или на первазите под радиатора, ако няма повърхностни тръби.

Всички изнесени сензори вече се доставят с ултратънка капилярна тръба. Просто издърпайте необходимата дължина (максимум 2 m) и фиксирайте с помощта на предоставените клипсове или специален такер пистолет.

## Технически данни Серия термостатични сензори Danfoss Aero®

### Размери

Danfoss Aero® RA  
Защита от вандализъм



### Данфос ЕООД

Сегмент отопление • danfoss.bg • +359 2 493 28 88 • customerservice.bg@danfoss.com

Всяка информация, включително, но не само, информацията за избор на продукт, неговото приложение или употреба, продуктов дизайн, тегло, размери, капацитет или всякакви други технически данни в ръководства за продукта, описания в каталози, реклами и т.н., без значение дали е предоставена писмено, устно, по електронен път, онлайн, или чрез изтегляне, се счита за информативна и е обвързваща само и до степен, в която в потвърдението на офертата или поръчката е направена изрична препратка към нея. Danfoss не поема никаква отговорност за евентуални грешки в каталози, брошури, видеоклипове и други материали. Danfoss си запазва правото да прави промени в продуктите си без предизвестие. Това се отнася и за поръчани, но недоставени продукти, при условие че такива промени са възможни без промени във формата, пригодността или функцията на продукта. Всички търговски марки в този материал са собственост на Danfoss A/S или на компаниите от групата на Danfoss. Danfoss и логото на Danfoss са търговски марки на Danfoss A/S. Всички права запазени.