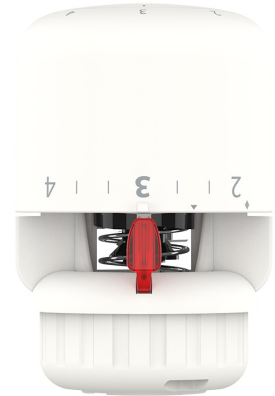


参数表

丹佛斯 Aero® 恒温传感器系列

应用



丹佛斯 Aero® 系列是丹麦制造的全套优质恒温传感器。

丹佛斯 Aero® 恒温器采用独特的充气技术，是全球响应速度最快的自动恒温器。

丹佛斯 Aero® 恒温器安装在散热器阀上。恒温器和散热器阀一起调节流经散热器的热水流量，将各个房间温度控制在给定的设定点。

丹佛斯 Aero® 恒温器适用于各种类型的供暖系统，由于设计紧凑，适合大多数应用。

丹佛斯 Aero® 系列包括：

- 标准恒温器，内置传感器
- 带集成阀门的散热器阀和散热器接口的型号，丹佛斯 RA 型

特点：

- 气体技术 - 最快速、最精确的温度控制
- 根据 EN215 订版，达到最高控制精度 (CA 0.2 K)
- 丹佛斯 RA Click 安装 - 快速、省时省力，无需工具
- 现代化设计，方便使用
- 易于操作和清洁
- 设施适合视障人士

质量



丹佛斯 Aero® 恒温传感器已通过欧洲标准 EN 215 认证。

所有丹佛斯散热器恒温阀均在工厂生产，并经 BVC (法国国际检验局) 根据 ISO 9001 和 ISO 14001 进行评估和认证。

参数表

丹佛斯 Aero® 恒温传感器系列

技术参数

类型	传感器	响应时间	压差影响 (D)	滞后 (C)	水温影响 (W)	控制精度 (CA)
Aero RA	内置	10 分钟	0.30 K	0.40 K	0.45 K	0.2 K

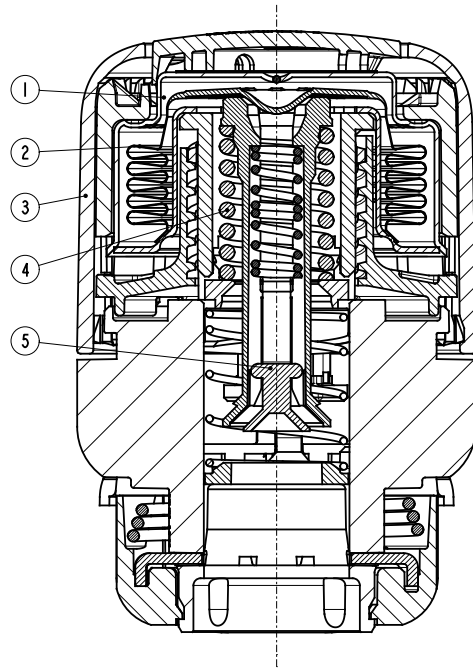
订购和规格

类型	模式	传感器	设定点范围	连接	关断	限位销	防盗	EN215认证	产品代码
Aero RA	标准型	内置	7-28°C	RA	✓	✓		✓	015G4595

配件

配件	产品代码
 弹簧锁传感器防盗插头, 白色 (20 件)	013G5245
 用于内置、远程和服务传感器的限位销 (10 个)	013G1246
 工具包, 包括内六角扳手和锁销工具	013G1236

结构



- 1 驱动器
- 2 充气波纹管
- 3 设定手柄
- 4 设定弹簧
- 5 压力轴

工作原理

恒温传感器是比例控制装置，根据恒温器检测到的传感器设定温度和环境空气温度之间的温差来调节供热。

热膨胀元件（波纹管）通过按比例膨胀或收缩来响应室温。其运动情况传输到恒温阀的控制元件上。

恒温传感器将流入散热器的水量控制在适当的流量水平，维持设定水平的室温。

丹佛斯 Aero® 系列恒温传感器配有充气波纹管，确保快速响应环境温度变化。

参数表

丹佛斯 Aero® 恒温传感器系列

设置温度

转动设定旋钮，即可设置所需室内温度。下面的温标说明了刻度值和室温之间的关联。给出的温度值仅供参考，所达到的室温通常会受安装条件影响。

丹佛斯 Aero® 恒温器温度设定点的锁定和限制通过传感器背面的限位销进行。

说明书中介绍了该程序。

丹佛斯 Aero®



设定位置

*	1	2		3		4	5
---	---	---	--	---	--	---	---

7 14 17 20 23 26 °C

室内温度

* = 防冻保护设置

参数表

丹佛斯 Aero® 恒温传感器系列

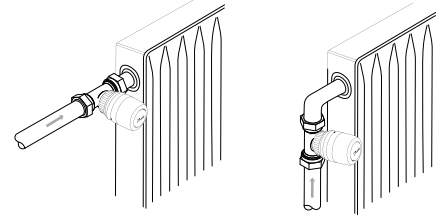
选择合适的传感器

应根据以下标准选择恒温传感器：

恒温器必须始终能够记录环境空气的温度。

带有内置传感器的散热器恒温阀

应始终水平安装，以便环境空气自由通过传感器。
丹佛斯不建议垂直安装内置传感器，因为阀体和表面管道的热效应可能导致恒温器错误运行。

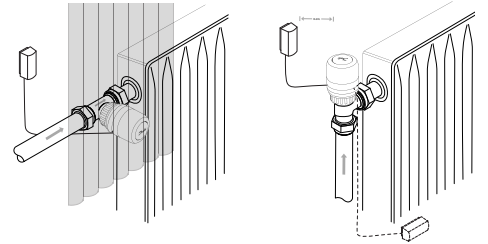
**带远程传感器的散热器恒温阀**

应在以下情况下使用：

- 窗帘遮盖恒温器
- 恒温器受地表管道影响
- 恒温器受气流影响
- 如果邻近障碍物，需要垂直安装恒温器。

远程传感器必须安装在墙上远离窗帘的位置，如果没有地表管道，则安装在散热器下方的踢脚板上。

目前，所有远程传感器都配有超薄毛细管。只需拉出所需长度（最长 2 米），使用随附的夹子或专用钉枪进行固定。



参数表

丹佛斯 Aero® 恒温传感器系列

尺寸

丹佛斯 Aero® RA

