

参数表

丹佛斯 Regus® 恒温传感器系列

应用



丹佛斯 Regus® 系列是丹麦制造的全套高品质恒温传感器。

丹佛斯 Regus® 恒温器采用充液技术, 响应速度出众, 传感器设计紧凑, 适合大多数应用。

丹佛斯 Regus® 恒温器安装在散热器阀上。恒温器和散热器阀一起调节流经散热器的热水流量, 将各个房间温度控制在给定的设定点。

丹佛斯 Regus® 系列包括:

- 标准恒温器, 内置传感器
- 带散热器阀和集成阀门散热器接口的型号, 丹佛斯 RA 型
- 带散热器阀和集成阀门散热器 M30x1.5 接口的型号

特点:

- 充液式恒温器, 精确控制温度
- 恒温器传感器响应速度出众
- 根据 EN 215 订版, 达到最高控制精度 (CA 0.2 K)
- 易于操作和清洁
- 易于设置, 具有符合人体工程学的扭矩
- 设施适合视障人士

质量



丹佛斯 Regus® 恒温传感器已通过欧洲标准 EN 215 认证。

所有丹佛斯散热器恒温阀均在工厂生产, 并经 BVC (法国国际检验局) 根据 ISO 9001 和 ISO 14001 进行评估和认证。

参数表

丹佛斯 Regus® 恒温传感器系列





技术参数

类型	传感器	响应时间	压差影响 (D)	滞后 (C)	水温影响 (W)	控制精度 (CA)
Regus RA	内置	22 分钟	0.10 K	0.20 K	0.68 K	0.2 K

订购和规格

类型	模式	传感器	设定点范围	连接	关断	限位销	EN215 认证	产品代码
Regus RA	标准型	内置	8-28°C	RA	✓	✓	✓	015G3818
Regus M30	标准型	内置	8-28°C	M30x1.5	✓	✓		015G3839

配件

配件	产品代码
 RA 传感器防盗装置	015G3910
 M30 传感器防盗装置 (10 件)	013G5287
 止动销 (130 个)	013G5199
 配套固定夹	015G3900

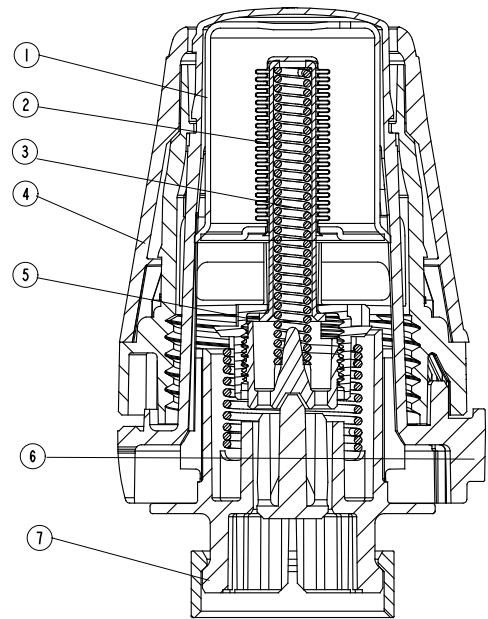
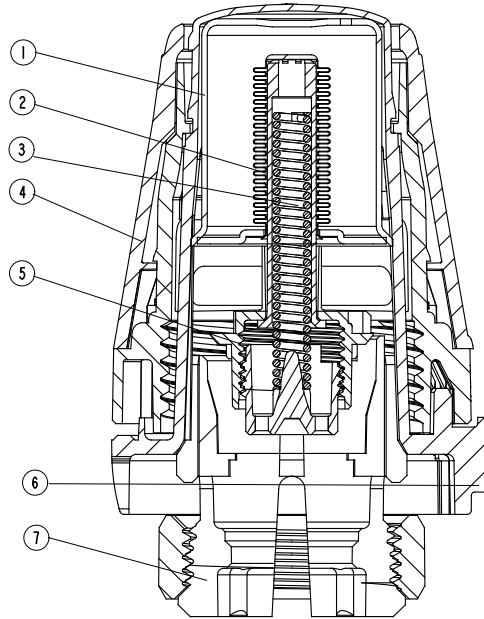
参数表

丹佛斯 Regus® 恒温传感器系列

结构

丹佛斯 Regus® RA

丹佛斯 Regus® M30



- 1 驱动器
- 2 充液波纹管
- 3 弹簧
- 4 设定手柄
- 5 芯轴
- 6 设定标记
- 7 压紧套

工作原理

恒温传感器是比例控制装置，根据恒温器检测到的传感器设定温度和环境空气温度之间的温差来调节供热。

热膨胀元件（波纹管）通过按比例膨胀或收缩来响应室温。其运动情况传输到恒温阀的控制元件上。

恒温传感器将流入散热器的水量控制在适当的流量水平，维持设定水平的室温。

丹佛斯 Regus® 系列恒温传感器配有液充式波纹管，确保快速响应环境温度变化。

参数表

丹佛斯 Regus® 恒温传感器系列

设置温度

转动设定旋钮，即可设置所需室内温度。下面的温标说明了刻度值和室温之间的关联。给出的温度值仅供参考，所达到的室温通常会受安装条件影响。

丹佛斯 Regus® 恒温器温度设定点的锁定和限制通过隐藏在传感器侧面的限位器进行。

说明书中介绍了该程序。

丹佛斯 Regus®



设定位置

※	1	2	3	4	5
8	12	16	20	24	28

室内温度

※ = 防冻保护设置

参数表

丹佛斯 Regus® 恒温传感器系列

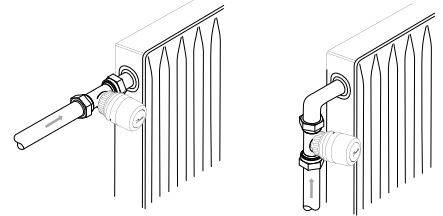
选择合适的传感器

应根据以下标准选择恒温传感器：

恒温器必须始终能够记录环境空气的温度。

带有内置传感器的散热器恒温阀

应始终水平安装，以便环境空气自由通过传感器。丹佛斯不建议垂直安装内置传感器，因为阀体和表面管道的热效应可能导致恒温器错误运行。

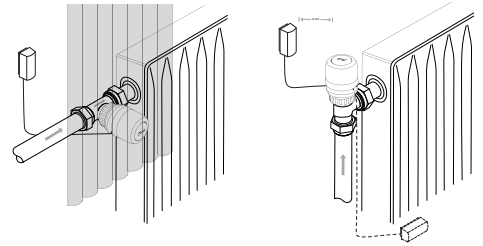


带远程传感器的散热器恒温阀

应在以下情况下使用：

- 窗帘遮盖恒温器
- 恒温器受地表管道影响
- 恒温器受气流影响
- 如果邻近障碍物，需要垂直安装恒温器。

远程传感器必须安装在墙上远离窗帘的位置，如果没有地表管道，则安装在散热器下方的踢脚板上。



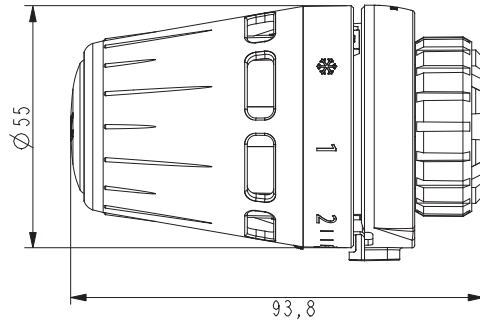
目前，所有远程传感器都配有超薄毛细管。只需拉出所需长度（最长 2 米），使用随附的夹子或专用钉枪进行固定。

参数表

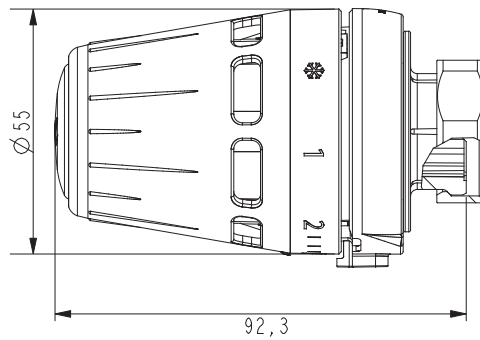
丹佛斯 Regus® 恒温传感器系列

尺寸

丹佛斯 Regus® RA



丹佛斯 Regus® M30



丹佛斯(上海)投资有限公司

Climate Solutions • danfoss.cn • +86 400 061 9988 • chinacs@danfoss.com

任何信息,包括但不限于产品手册、目录、广告等中包含的产品选择、产品应用或使用、产品设计、重量、尺寸、功率或其他技术信息,无论以书面、口头、电子、在线或通过下载等形式,均仅作信息了解。仅在报价或订单确认书明示表达的情况下并仅在此范围内具备约束力。对于产品目录、手册、视频及其他印刷资料中出现的错误, Danfoss 不予负责。Danfoss 公司保留不另行通知更改产品的权利。此权利同样适用于已经订购但尚未交付的产品;前提是该等更改不应对方约定的产品规格或产品形式、适合度或功能产生重大影响。本资料中的所有商标均为 Danfoss A/S 或 Danfoss 集团公司的财产。Danfoss 和 Danfoss 徽标是 Danfoss A/S 的商标。保留所有权利。