

Datový list

Řada termostatických hlavic Danfoss Regus®

Použití



Řada Danfoss Regus® je komplexní portfolio vysoce kvalitních termostatických hlavic s integrovaným čidlem vyráběných v Dánsku.

Termostatická hlavice Danfoss Regus® využívá technologii plnění kapalinou, která poskytuje optimální dobu reakce a kompaktní rozměry, takže se hodí pro většinu aplikací.

Termostatická hlavice Danfoss Regus® se instaluje na radiátorový ventil. Kombinace termostatu a radiátorového ventilu řídí teplotu v jednotlivých místnostech při dané nastavené hodnotě úpravou průtoku teplé vody radiátorem.

Termostatickou hlavici Danfoss Regus® lze použít pro všechny typy aplikací vytápění, včetně aplikací s úzkým vypočítaným pásmem P.

Řada Danfoss Regus® zahrnuje:

- Standardní termostatické hlavice s integrovanými čidly
- Varianty s připojením M30×1,5 pro radiátorové ventily a radiátory s integrovanými ventily

Vlastnosti:

- Kapalinou plněný termostat s přesnou regulací teploty
- Optimální doba reakce v kategorii termostatických hlavic
- Snadná obsluha, snadné čištění
- Snadné nastavení díky ergonomickému momentu pro natočení hlavice na požadované nastavení
- Zařízení určená pro zrakově postižené
- Prostředky pro omezení a uzamknutí nastavení teploty
- Nastavení protimrazové ochrany
- Ochrana proti krádeži, z výroby nebo k dispozici jako příslušenství

Kvalita

Všechny radiátorové termostatické hlavice Danfoss jsou vyráběny v továrnách, které byly posouzeny a certifikovány společností BVC (Bureau Veritas Certification) podle norem ISO 9001 a ISO 14001.





Datový list

Řada termostatických hlavice Danfoss Regus®

Objednávání a specifikace

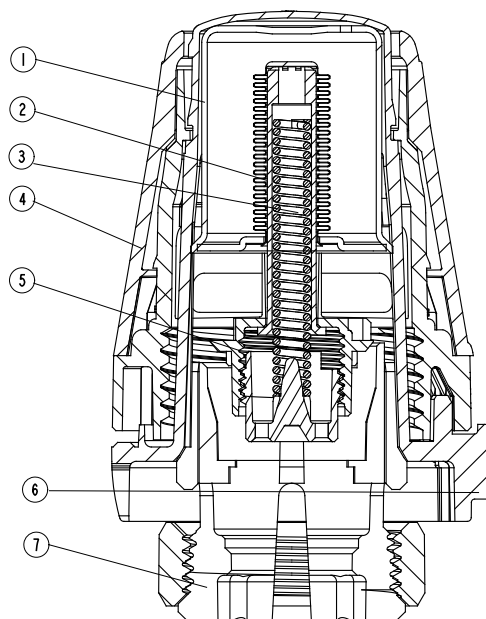
| Typ | Model | Čidlo | Rozsah nastavené hodnoty | Připojení | Zablokování nuly | Zarážky | Certifikace EN 215 | Obj. č. |
|-----------|------------|-------------|--------------------------|-----------|------------------|---------|--------------------|----------|
| Regus M30 | Standardní | Integrované | 8–28 °C | M30×1,5 | | ✓ | | 015G3630 |

Příslušenství

| Příslušenství | Obj. č. |
|--|----------|
|  Pojistka proti odcizení pro hlavice M30 (10 ks) | 013G5287 |
|  Pojistný kolíček (130 ks) | 013G5199 |
|  Partnerská spona | 015G3900 |
|  Rohový adaptér pro připojení M30×1,5 | 013G1360 |

Konstrukce

Danfoss Regus® RA



- 1 Pohon
- 2 Vlnovec plněný kapalinou
- 3 Pružina
- 4 Seřizovací rukojeť
- 5 Vřeteno
- 6 Nastavovací značka
- 7 Objímka

Princip funkce

Termostatické hlavice jsou proporcionální regulátory, které regulují přívod tepla podle rozdílu mezi teplotou nastavenou na čidle a teplotou okolního vzduchu detekovanou termostatem.

Tepelně roztažný prvek (vlnovec) reaguje na teplotu v místnosti proporcionálním roztahováním nebo smršťováním. Pohyb se přenáší na ovládací prvek termostatického ventilu.

Termostatické čidlo reguluje množství vody, která proudí do radiátoru, na vhodnou úroveň průtoku, která je zapotřebí k udržení teploty v místnosti na nastavené úrovni.

Řada termostatických hlavíc Danfoss Regus® je vybavena kapalinou plněnými vlnovci, což zajišťuje rychlou odezvu na změnu teploty okolí.

Datový list

Řada termostatických hlavic Danfoss Regus®

Nastavení teploty

Požadovaná teplota v místnosti se nastavuje otáčením seřizovací rukojeti. Teplotní stupnice znázorňují vztah mezi hodnotami na stupnici a teplotou v místnosti. Uvedené teplotní hodnoty jsou pouze orientační, neboť skutečná teplota v místnosti bude často ovlivněna instalačními podmínkami.

Zajištění a omezení nastavené hodnoty teploty u termostatických hlavic Danfoss Regus® se provádí pomocí neviditelných zářezek umístěných na boku čidla.

Postup je popsán v návodu.

Danfoss Regus®



Nastavení polohy

| | | | | | | |
|---|----|----|----|----|----|----|
| ❄ | 1 | 2 | 3 | 4 | 5 | |
| 8 | 12 | 16 | 20 | 24 | 28 | °C |

Teplota v místnosti

❄ = Nastavení protimrazové ochrany

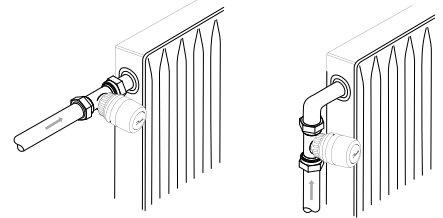
Výběr správné hlavice

Termostatickou hlavici je potřeba vybrat na základě následujících kritérií:

Termostatická hlavice musí být vždy schopna zjistit teplotu okolního vzduchu.

Radiátorové termostatické hlavice s integrovanými čidly

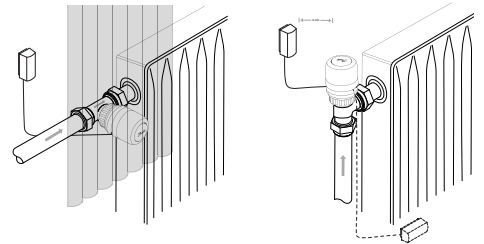
Vždy se musí instalovat vodorovně tak, aby okolní vzduch mohl volně proudit kolem čidla. Společnost Danfoss nedoporučuje instalovat termostatické hlavice s integrovanými čidly ve svislé poloze, protože působení tepla z těla ventilu a případně povrchových trubek způsobí chybnou funkci termostatu.



Radiátorové termostatické hlavice s odděleným čidlem

Musí být použity v následujících případech:

- Termostat zakrývají závěsy
- Termostat je ovlivňován povrchovými trubkami
- Termostat je ovlivněn průvanem
- Pokud jsou v okolí překážky, je nutné namontovat hlavici ve svislé poloze.

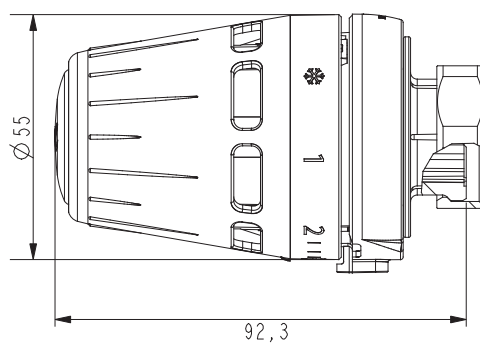


Oddělené čidlo musí být namontováno na stěně, mimo závěsy nebo na podlahové liště pod radiátorem, pokud tam nejsou povrchové trubky.

Všechna oddělená čidla jsou nyní dodávána s mimořádně tenkou kapilární trubicí. Jednoduše vytáhněte požadovanou délku (max. 2 m) a připevněte ji přiloženými sponami nebo speciální pistolí.

Rozměry

Danfoss Regus® M30

**Danfoss s.r.o.**

Climate Solutions • danfoss.cz • +420 22 888 76 66 • zakaznickyservis@danfoss.com

Veškeré informace, mimo jiné informace o výběru produktu, jeho použití, designu, hmotnosti, rozměrech, kapacitě nebo jakýchkoli jiných technických údajích v příručkách k produktům, popisech v katalozích, reklamách atd., bez ohledu na to, zda byly poskytnuty písemně, ústně, elektronicky, online nebo prostřednictvím stahování, budou považovány za informativní a jsou závazné pouze za podmínky a v rozsahu, v němž na ně byl uveden výslovný odkaz v nabídce nebo v potvrzení objednávky. Danfoss nepřijímá odpovědnost za případné chyby v katalozích, brožurách, videích a dalších materiálech.

Danfoss si vyhrazuje právo změnit své výrobky bez předchozího upozornění. To platí také pro objednané, avšak nedodané výrobky za předpokladu, že takové změny lze provádět bez změn podoby, vhodnosti nebo funkce výrobku.

Všechny ochranné známky uvedené v tomto materiálu jsou majetkem společnosti Danfoss A/S nebo společností skupiny Danfoss. Název Danfoss a logo Danfoss jsou ochranné známky společnosti Danfoss A/S. Všechna práva vyhrazena.