

Посібник з вибору | VLT® Midi Drive FC 280

**Гнучкий. Комуникабельний.
Простий у використанні.**
Підходить для Вашої задачі

**Оптимальна
комбінація**

функцій надає
свободу при
досягненні цілей
системи



Надає по справжньому високоєфективний потенціал...

З перетворювачем частоти серії VLT® Midi Drive FC 280, який прийшов на зміну популярному частотному перетворювачу VLT® 2800 досягаються нові рівні продуктивності. Оцініть вигоди від нових можливостей економії, та широкий спектр закладених функцій, який робить установку, експлуатацію та технічне обслуговування електроприводу змінного струму максимально простими. Після встановлення про нього можна одразу забути.

Перетворювач частоти VLT® Midi Drive FC 280 забезпечує гнучке та ефективне керування двигуном при створенні машин для харчової промисловості, транспортування матеріалів та обробної промисловості.

Його відрізняють висока якість управління, функціональна безпека та гнучкість системи зв'язку на польових шинах.

Оптимальне поєднання функцій забезпечує можливість використання електроприводу змінного струму для будь-яких застосувань, таких як конвеєрні лінії, змішувачі, лінії упаковки або ротаційні насоси, вентилятори та компресори.

Завдяки наявності штекерних роз'ємів універсального типу, інтегрованій системі придушення гармонійних спотворень, інтегрованому фільтру радіочастотних перешкод (ВЧ-перешкод) та двоканальної функції безпечного відключення крутного моменту (STO), привод простий в експлуатації та не потребує додаткових витрат.

Перетворювач частоти VLT® Midi Drive забезпечує:

- Простий та швидкий монтаж та налагодження.
- Економію витрат та простору.
- Гнучкість – підходить для вирішення будь-яких Ваших завдань

...надаючи свободу у досягненні цілей, що стоять перед Вашою системою.

Встановити та забути

Привод VLT® Midi Drive створений на основі більш ніж 45-річного успішного досвіду роботи в галузі розробки приводів, і успадкував усе найкраще, що було створено для сімейства електроприводів змінного струму VLT®.

Легка модер- нізація

Для здійснення швидкої та простої модернізації забезпечено взаємозамінність перетворювачів частоти VLT® Midi Drive та VLT® 2800.



Тому Ви маєте право очікувати такої ж надійності та безвідмовності в роботі за мінімального технічного обслуговування. Після налаштування частотного перетворювача він надійно працюватиме, безперервно забезпечуючи економію енергії протягом довгих років.

Відсутність додаткових компонентів.

- Інтегрований дросель ланцюга постійного струму для придушення гармонік у 3-фазних приводах та активна корекція коефіцієнта потужності в однофазних ПЧ дозволяють виключити витрати на додаткові компоненти.
- У стандартний комплект входить вбудований роз'єднувач фільтра ВЧ-перешкод, який зводить до мінімуму струм витоку та ідеальний для безвідмовної роботи в мережах із ізольованою нейтраллю

- Перетворювач частоти VLT Midi Drive призначений для роботи з повним навантаженням при температурі навколишнього середовища 45-50 °C і зниження номінальних характеристик при температурі до 55 °C. Це означає, що в установці додаткового охолоджувального обладнання або збільшенні розміру перетворювача частоти немає потреби.

Вбудовані властивості переходять у зниження витрат у вашому проєкті, при цьому не потрібно застосовувати привод більшого типорозміру для підвищеної температури експлуатації. Відсутність потреб у додаткових витратах на зовнішнє обладнання означає зниження витрат та звільнення простору.

Компактна конструкція для легкої установки

Компактна конструкція та паралельний монтаж з нульовим зазором між приводами», а також у горизонтальному положенні сприяють оптимізації використання простору в шафі управління.



Гнучкий. Простий у використанні.

Проста модернізація

Перетворювач частоти розроблений VLT® Midi Drive на зміну VLT® 2800. Його зовнішні розміри, штепсельні роз'єми кабелю, довжина кабелів та програмні засоби конфігурування забезпечують простоту модернізації в умовах існуючих установок або машинного обладнання.

Зручність обслуговування

Інтегрований порт USB разом з модулем пам'яті VLT® Memory Module MCM 102 полегшує встановлення заводських налаштувань для виробників обладнання (OEM) та підприємств машинобудування, прискорює оновлення прошивки та полегшує введення в експлуатацію або заміну приводу – вперше для приводів сімейства VLT®.

Щоб перенести налаштування, створити файл відновлення або ввести привод в експлуатацію в онлайн режимі, просто підключіть FC 280 до комп'ютера через порт USB на передній панелі. Альтернатива цьому - підключення через шину

даних. Створіть ПЧ з однаковими налаштуваннями за допомогою модуля пам'яті VLT® Memory Module або просто скопіюйте параметри за допомогою функціоналу панелі керування LCP.

Економія часу при налаштуванні Цифрова або графічна панель місцевого управління

Легке налаштування параметрів за допомогою вдосконаленої цифрової панелі місцевого управління або графічної панелі управління, яка підтримує сім мов, дозволяє зробити шлях до економії енергії простим і коротким. Вказівка застосування у пункті «Application Selections» полегшує налаштування та виведення на технологічний режим для типових варіантів практичного застосування.

Програмний інструмент VLT® Motion Control Tool MCT 10

Для налаштування та контролю приводу FC 280 застосовується програмний засіб власної розробки Danfoss VLT® Motion Control Tool MCT 10.

Цей інструмент надає керівникам підприємства можливість отримання вичерпної інформації про систему у будь-який момент часу та високу гнучкість у налаштуванні та контролі. Є навіть порт USB, що дозволяє швидко підключити ПК під час введення приводу в експлуатацію та пошуку та усунення несправностей.

Штепсельні роз'єми універсального типу

Штепсельні роз'єми роблять завдання електромонтажу для встановлення та обслуговування приводу виключно простим – просто вставити (вийняти) штепсельну вилку для підключення електроживлення, модуля введення-виведення та підключення двигуна.



Вбудований USB-порт і модуль пам'яті VLT® Memory Module дозволяє встановлювати заводські налаштування, швидко оновлювати прошивку та легко переносити налаштування.



Конструктивні особливості та ефект від їх застосування

Конструктивна особливість	Перевага
Вбудовані фільтри гармонік та EMC	
Вбудований дросель у ланцюзі постійного струму або активна корекція коефіцієнта потужності (PFC)	<ul style="list-style-type: none"> – Економить час монтажу та знижує вимоги до вільного місця на панелі – Знижує коефіцієнт спотворення вхідного струму
Вбудований фільтр EMC	<ul style="list-style-type: none"> – Позволяє уникнути скоєв та підвищує надійність роботи сусідніх компонентів. – Знижує час монтажу та вимоги до вільного простору – Обеспечивает соответствие категории C2 стандарта EN61800-3 (класс A1 стандарта EN55011)
Роз'єднувач ВЧ-фільтру	<ul style="list-style-type: none"> – Забезпечує безпечну роботу в мережах із ізольованою нейтраллю.
Простота монтажу та налаштування	
Штепсельне з'єднання	<ul style="list-style-type: none"> – Швидкий монтаж та швидка заміна приводу
Порт USB	<ul style="list-style-type: none"> – Спрощує підключення ПК для пошуку та усунення несправності або під час введення в експлуатацію – Відсутність потреби в адаптері або драйвері ПК-USB
Майстер налаштування варіанта застосування	<ul style="list-style-type: none"> – Спрощує введення в експлуатацію
Удосконалена цифрова панель місцевого управління (опція)	<ul style="list-style-type: none"> – Економічно доцільний інтерфейс користувача
Опційна графічна панель управління LCP із адаптером	<ul style="list-style-type: none"> – Легке налаштування однією з семи основних мов – Швидкий пошук та усунення несправностей
Модуль пам'яті (опція)	<ul style="list-style-type: none"> – Зручне перенесення значень параметрів налаштування – Спрощує оновлення прошивки – Просте та швидке введення в експлуатацію
Пристрій зчитування модуля пам'яті (опція)	<ul style="list-style-type: none"> – Зручне перенесення файлів у модуль пам'яті VLT® Memory Module MCM 102 та з нього через ПК
Проектування на довгострокову перспективу щодо прикладних завдань, безпеки та керування двигуном	
Вбудована двокавальна функція безпечного відключення крутильного моменту (STO)	<ul style="list-style-type: none"> – Виключає потребу у зовнішніх компонентах – Забезпечує надійну функціональну безпеку.
Алгоритм управління виконується і для асинхронних (індукційних) електродвигунів, і для електродвигунів із постійними магнітами (ПМ)	<ul style="list-style-type: none"> – Забезпечується свобода вибору найбільш ефективного двигуна для виконання конкретного завдання
Вбудований гальмівний переривник для 3-фазних приводів всіх типорозмірів аж до 22 кВт	<ul style="list-style-type: none"> – Відсутність витрат на зовнішній гальмівний переривач
Монтаж пліч-о-пліч, або в горизонтальному положенні, без зниження номінальних характеристик	<ul style="list-style-type: none"> – Гнучкість монтажу та зниження витрат на простір у шафі
Працює за температури до 45 °C без зниження номінальних характеристик та зазору між сусідніми ПЧ.	<ul style="list-style-type: none"> – Економія витрат на зовнішнє охолодження та зниження часу простою при відмовах через перевищення температури





Підходить для будь-якого варіанта застосування

Цей привод легко використовувати, і він має високу гнучкість при застосуванні в таких галузях, як виробництво продуктів харчування та напоїв, транспортування матеріалів, а також в обробній промисловості.

Оптимальне поєднання функцій – ключ до досягнення найвищої продуктивності до виконання наступних завдань:

Конвеєрні системи

Попередження виникнення механічних навантажень на конвеєрі за допомогою контрольованого прискорення та уповільнення сприяє продовженню терміну служби та зниження експлуатаційних витрат.

Змішувачі

Оновлення VLT® 2800 на нову модель не вимагає внесення змін до дизайну системи – привод VLT® Midi Drive повністю підходить для заміни.

Привод VLT® Midi Drive підійде навіть якщо Ви вирішите перейти на більш ефективний двигун.

Пакувальні машини

Користь - у концепції «все в одному»: компактний корпус, підтримка промислових шин даних, вбудована функціональна безпека та властивості позиціонування.

Насоси

Вбудований ПІД-регулятор забезпечує безперервне керування насосом поряд з додатковим енергозбереженням за рахунок режиму сну.

Вентилятори

Шляхом зниження швидкості вентилятора на 20% досягається економія енергії до 50%, а також знижується викид вуглецю.

Компресори

На оптимізації коефіцієнта корисної дії позначається вбудована можливість забезпечення функціональної безпеки та можливість вибору протоколу зв'язку із використанням польових шин.

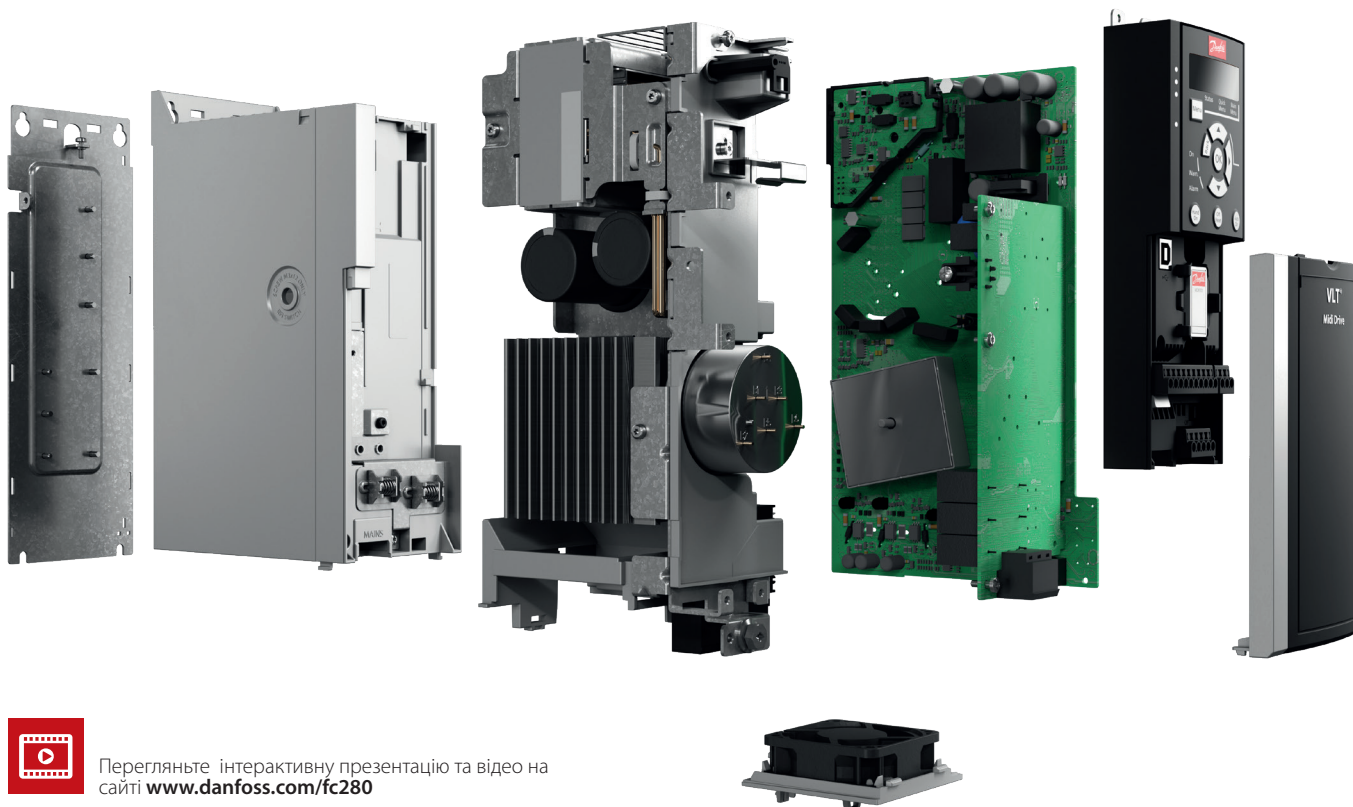
Активна корекція
коефіцієнта
потужності в
однофазних приводах
знижує гармоніки
струму до рівня нижче

THDi **8%**



Цей привод розроблений для вирішення ваших завдань

Привод VLT® Midi Drive підійде для вирішення будь-якого завдання. Широкий спектр варіантів вибору промислової мережі дає змогу використовувати стандарти протоколів різних галузей промисловості. Є міжнародні сертифікати CE та UL. Завдяки сумісності та з асинхронними двигунами, та з двигунами з ПМ, забезпечується свобода вибору найбільш продуктивного двигуна для конкретного завдання.



Перегляньте інтерактивну презентацію та відео на сайті www.danfoss.com/fc280

Інтегровані дроселі постійного струму

Відповідно до стандарту EN61000-3-12 дроселі постійного струму, інтегровані в 3-фазні приводи, знижують гармонійні спотворення струму до значень нижче 48%. Для однофазних ПЧ – гармонійний склад нижче 8%, завдяки вбудованій активній системі регулювання коефіцієнта потужності.

Інтегрований гальмівний переривач

Вбудований гальмівний переривач для 3 фазних двигунів повного діапазону потужності заощаджує кошти та місце на панелі.

Імпульсний вхідний сигнал як завдання швидкості

Привод FC 280 здатний перетворити імпульсний вхідний сигнал в завдання швидкості, виключаючи необхідність закупівлі модуля аналогового сигналу для ПЛК.

Інтегрований ПІД-регулятор

Вбудований ПІД-регулятор забезпечує безперервне керування процесом, наприклад, підтримуючи постійний тиск або постійну витрату.

Інтегрований ВЧ-фільтр

Вбудовані ВЧ-фільтри не тільки заощаджують місце, але й унеможливають додаткові витрати на монтаж, прокладання проводів та матеріали. Інтегрований ВЧ-фільтр покращує якість подачі електроживлення, допомагаючи уникнути збоїв та підвищуючи надійність роботи сусідніх компонентів.

Друквані плати з покриттям

Відповідно до класифікації факторів зовнішнього впливу ЗСЗ (стандарту IEC 60721-3-3) друквані плати мають покриття для захисту від корозійно-активних газів. Цей захист забезпечує високу надійність роботи в агресивному середовищі, запобігаючи відмовам та вимушеним простоям, підвищуючи термін служби приводу.

Вбудований контролер позиціонування

Спільно з інтегрованим входом енкодера контролер позиціонування дозволяє здійснити такі функції як повернення у вихідну точку, перехід на задану позицію, реалізацію зворотного зв'язку за положенням та ПІД-процес. Контролер підтримує як відносне, і абсолютне завдання позиціонування в таких застосуваннях, як палетайзер чи конвеєрна лінія.

Концепція надійного резервного живлення

Зовнішнє джерело резервного живлення 24В (опція) забезпечує роботу мережевих інтерфейсів перетворювача частоти при відключенні електромережі.

Комунікабельний

Легко підключити

Для зручного з'єднання з ПК при введенні в експлуатацію або обслуговування є інтегрований порт USB.

Можливість вибору польової шини Є

можливість вибрати такі мережеві протоколи:

- PROFINET із двома портами
- POWERLINK з подвійним портом -
- EtherNet/IP™ із двома портами
- PROFIBUS
- CANopen
- Протоколи Modbus RTU та FC інтегровані як стандартні.



Гнучкий

Сумісність із двигунами з постійними магнітами (ПМ)

Надається свобода вибору найбільш ефективного двигуна для конкретного варіанта застосування. Привод VLT® Midi Drive забезпечує високоефективне керування двигуном на постійних магнітах управлінням вектором напруги VVC+ у розімкненому контурі в межах усього діапазону потужності

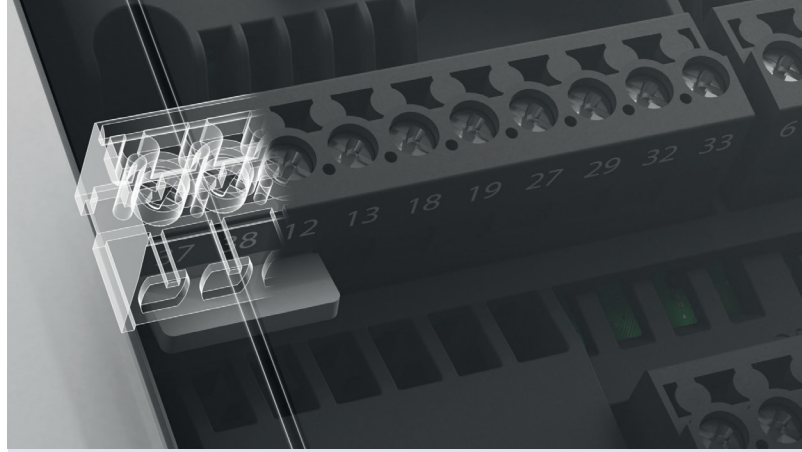
Чистий

Активна корекція коефіцієнта потужності

Стандартно, у всіх типорозмірах однофазних ПЧ, система активної корекції коефіцієнта потужності значно знижує гармонічні спотворення струму до значень менше 8%. Це, у свою чергу, забезпечує відповідність стандарту IEC/ EN 61000 3-2.

Це веде до таких поліпшень:

- Зниження вольт-амперних характеристик використання обладнання, таких як кабелі, запобіжники, рубильники
- Спільна робота більшої кількості ПЧ із харчуванням від однієї загальної фази
- Зниження споживання ефективного струму, зниження гармонічного навантаження на джерело живлення, трансформатор та підключені пристрої.



Безпечний

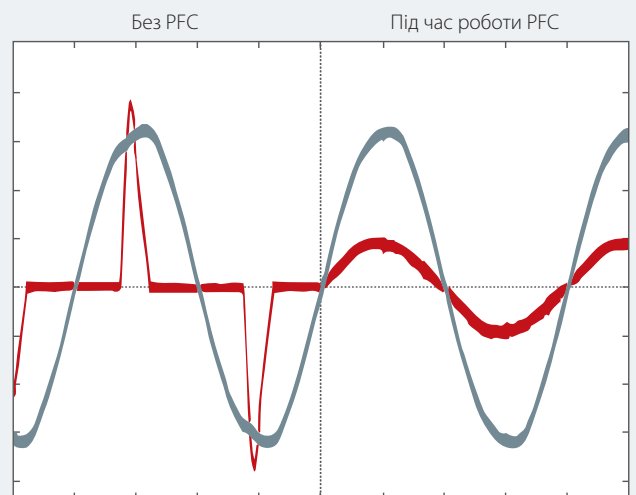
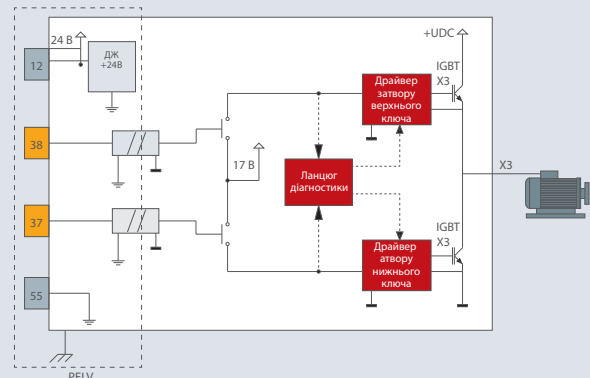
Двоканальна функція безпечного відключення крутильного моменту

Функція безпечного відключення крутильного моменту (STO) є складовою системи безпечного керування. Функція STO запобігає генеруванню приводом енергії, необхідної для обертання двигуна, що гарантує створення безпечних умов аварійних ситуацій.

Двоканальна функція STO приводу VLT® Midi Drive спроектована згідно з наступними

вимогам та успішно пройшла перевірку на відповідність цим стандартам:

- IEC/EN 61508: 2010, рівень SIL 2
- IEC/EN 61800-5-2: 2007, рівень SIL2
- IEC/EN 62061: 2005, рівень SILCL рівня SIL2
- EN ISO 13849-1: 2008, категорія 3, рівень PL d



Сірий: Вхідна напруга.

Червоний: Вхідний струм

Технічні характеристики

Електроживлення від мережі (L1, L2, L3)

Напруга мережі	200-240 В (-15 % / +10 %) 380-480 В (-15 % / +10 %)
Частота мережі	50 / 60 Гц
Коефіцієнт реактивної потужності (cos φ)	Близько одиниці (> 0,98)
Перемикання на стороні живлення L1, L2, L3	Не більше 2 разів на хвилину

Вихідні параметри (U, V, W)

Напруга на виході	0-100% від напруги живлення
Частота ШІМ на виході	Від 2,0 до 16,0 кГц
Час розгону	0,01-3600 з
Діапазон частоти	0-500 Гц

Програмовані цифрові входи та виходи

Цифрові входи / цифрові виходи*	6 (7) / 1
Логіка	PNP або NPN
Рівень напруги	0-24 В постійного струму

Один із 6-ти цифрових входів може бути налаштований як цифровий або імпульсний вихід. Один з аналогових входів може бути налаштований як додатковий цифровий вхід - таким чином кількість цифрових входів збільшується до 7.

Імпульсні входи та входи з енкодера

Імпульсні входи / входи з енкодера**	2/2
Рівень напруги	0-24 В постійного струму

** Примітка: Два цифрові входи можуть бути налаштовані як імпульсні входи.

Одна пара входів може бути налаштована як входи з енкодера

Програмовані аналогові виходи

Аналогові виходи	2
Режими	1 напруга або струмовий/ 1 напруга або цифровий
Рівень напруги	0...+10 В (масштабований)
Рівень струму	Від 0/4 до 20 мА

Програмовані аналогові виходи

Аналогові виходи	1
Діапазон струму аналогового виходу	Від 0/4 до 20 мА

Програмовані виходи реле

Виходи реле	1
-------------	---

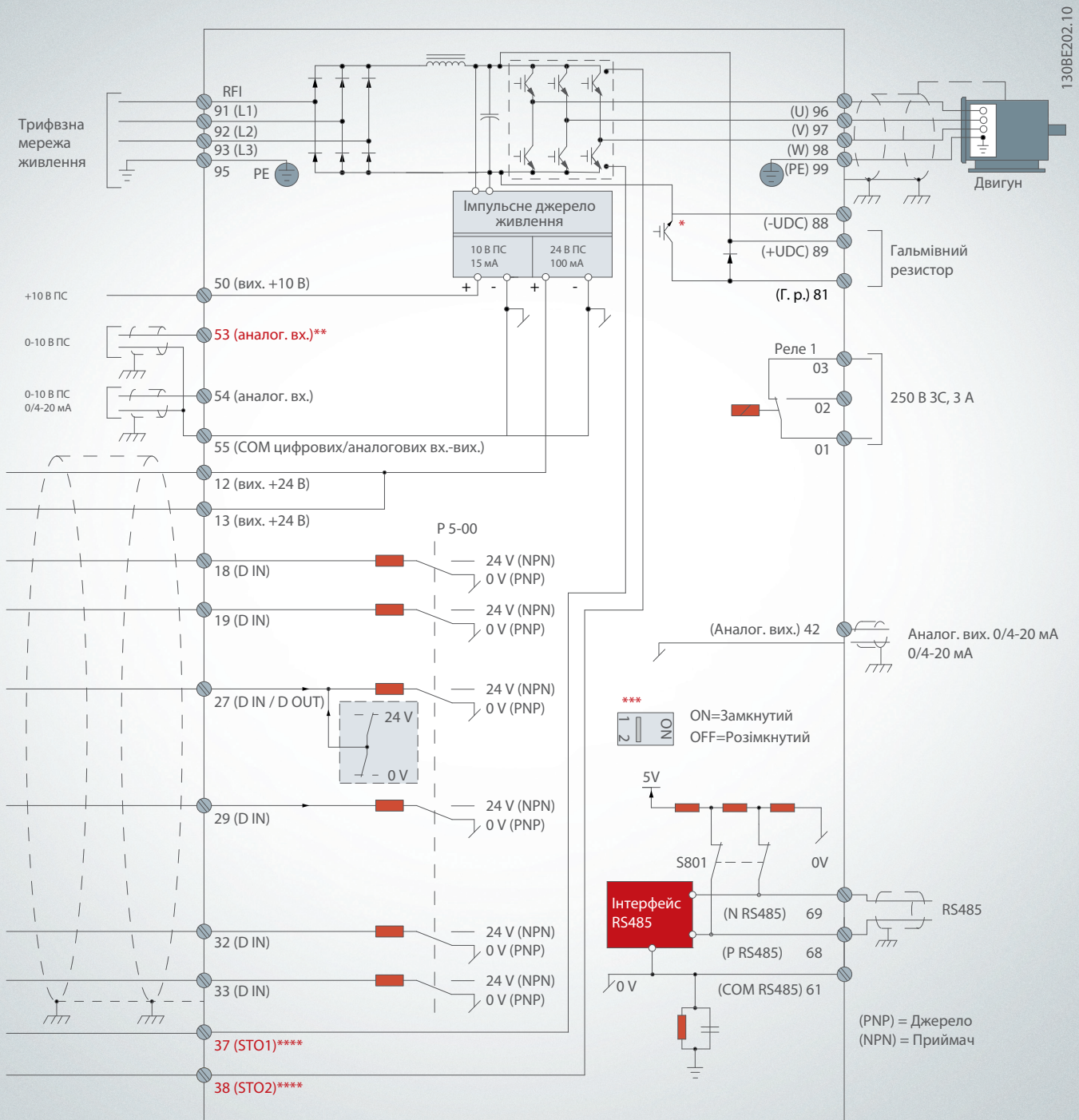
Сертифікати

Сертифікати	CE, UL, CUL, TUV, RCM (C-Tick), EAC, УкрСенпо
-------------	---



Схема з'єднань

приводу VLT® Midi Drive FC 280



130BE202.10

A = аналоговий, D = цифровий

*Вбудований гальмівний переривник доступний лише у 3-фазних пристроях.

** Клема 53 може бути також використана як цифровий вхід.

*** Вимикач S801 (модуль введення-виводу) може бути використаний для забезпечення кінцевого навантаження порту RS485 (клеми 68 та 69).

**** Опис підключень функції STO наведено в інструкції з експлуатації, розділ 6 «Безпечне вимкнення крутільного моменту».

Електричні характеристики

Привод VLT® Midi Drive FC 280 3 x 380-480В змінного струму

Корпус IP20		K1						K2	
		PK37	PK55	PK75	P1K1	P1K5	P2K2	P3K0	
Типова вихідна потужність на валу	кВт	0,37	0,55	0,75	1,1	1,5	2,2	3	
Вихідний струм									
Безперервний (3 x 380-440 В)	А	1,2	1,7	2,2	3	3,7	5,3	7,2	
Безперервний (3 x 441-480 В)	А	1,1	1,6	2,1	2,8	3,4	4,8	6,3	
Переривчастий (перевантаження по струму на 60 с)	А	1,9	2,7	3,5	4,8	6,0	8,5	11,5	
Вихідна потужність									
Безперервна (400 В змінного струму)	кВА	0,8	1,2	1,5	2,1	2,6	3,7	5,0	
Безперервна (480 В змінного струму)	кВА	0,9	1,3	1,7	2,5	2,8	4,0	5,2	
Максимальний вхідний струм									
Безперервний (3 x 380-440 В)	А	1,2	1,6	2,1	2,6	3,5	4,7	6,3	
Безперервний (3 x 441-480 В)	А	1,0	1,2	1,8	2,0	2,9	3,9	4,3	
Переривчастий (перевантаження по струму на 60 с)	А	1,9	2,6	3,4	4,2	5,6	7,5	10,1	
Додаткові технічні характеристики									
Макс. поперечний переріз кабелю	мм ² (AWG)	4 (12)							
Мережа, двигун, гальмо та ланцюг розподілу навантаження									
Оцінює значення втрат потужності за номінальної макс. навантаженні ¹⁾	Вт	20,9	25,2	30,01	40,01	53	74,0	94,8	
ККД ²⁾	[%]	96,2	97,0	97,2	97,4	97,4	97,6	97,5	

Корпус IP20		K2		K3	K4		K5	
		P4K0	P5K5	P7K5	P11K	P15K	P18K	P22K
Типова вихідна потужність на валу	кВт	4	5,5	7,5	11	15	18,5	22
Вихідний струм								
Безперервний (3 x 380-440 В)	А	9	12	15,5	23	31	37	42,5
Безперервний (3 x 441-480 В)	А	8,2	11	14	21	27	34	40
Переривчастий (перевантаження по струму на 60 с)	А	14,4	19,2	24,8	34,5	46,5	55,5	63,8
Вихідна потужність								
Безперервна (400 В змінного струму)	кВА	6,2	8,3	10,7	15,9	21,5	25,6	29,5
Безперервна (480 В змінного струму)	кВА	6,8	9,1	11,6	17,5	22,4	28,3	33,3
Максимальний вхідний струм								
Безперервний (3 x 380-440 В)	А	8,3	11,2	15,1	22,1	29,9	35,2	41,5
Безперервний (3 x 441-480 В)	А	6,8	9,4	12,6	18,4	24,7	29,3	34,6
Переривчастий (перевантаження по струму на 60 с)	А	13,3	17,9	24,2	33,2	44,9	52,8	62,3
Додаткові технічні характеристики								
Макс. поперечний переріз кабелю	мм ² (AWG)	4 (12)			16 (6)			
Мережа, двигун, гальмо та ланцюг розподілу навантаження								
Оцінює значення втрат потужності за номінального навантаження ¹⁾	Вт	115,5	157,5	192,8	289,5	393,4	402,8	467,5
ККД ²⁾	[%]	97,6	97,7	98,0	97,8	97,8	98,1	97,9

Привод VLT® Midi Drive FC 280 3 x 200-240В змінного струму

Корпус IP20		K1			K2		K3		
		PK37	PK55	PK75	P1K1	P1K5	P2K2	P3K7	
Типова вихідна потужність на валу	кВт	0,37	0,55	0,75	1,1	1,5	2,2	3,7	
Вихідний струм									
Безперервний (3 x 200-240 В)	А	2,2	3,2	4,2	6	6,8	9,6	15,2	
Переривчастий (перевантаження по струму на 60 с)	А	3,5	5,1	6,7	9,6	10,9	15,4	24,3	
Вихідна потужність									
Безперервна (230 В змінного струму)	кВА	0,9	1,3	1,7	2,4	2,7	3,8	6,1	
Максимальний вхідний струм									
Безперервний (3 x 200-240 В)	А	1,8	2,7	3,4	4,7	6,3	8,8	14,3	
Переривчастий (перевантаження по струму на 60 с)	А	2,9	4,3	5,4	7,5	10,1	14,1	22,9	
Додаткові технічні характеристики									
Макс. поперечний переріз кабелю	мм ² (AWG)	4 (12)							
Мережа, двигун, гальмо та ланцюг розподілу навантаження									
Оцінює значення втрат потужності за номінального навантаження ¹⁾	Вт	29,4	38,5	51,1	60,7	76,1	96,1	147,5	
ККД ²⁾	[%]	96,4	96,6	96,3	96,6	96,5	96,7	96,7	

Привод VLT® Midi Drive FC 280 1 x 200-240В змінного струму

Корпус IP20		K1				K2		
		PK37	PK55	PK75	P1K1	P1K5	P2K2	
Типова вихідна потужність на валу	кВт	0,37	0,55	0,75	1,1	1,5	2,2	
Вихідний струм								
Безперервний (3 x 200-240 В)	А	2,2	3,2	4,2	6	6,8	9,6	
Переривчастий (перевантаження по струму на 60 с)	А	3,5	5,1	6,7	9,6	10,9	15,4	
Вихідна потужність								
Безперервна (230 В змінного струму)	кВА	0,9	1,3	1,7	2,4	2,7	3,8	
Максимальний вхідний струм								
Безперервний (1 x 200-240 В)	А	2,9	4,4	5,5	7,7	10,4	14,4	
Переривчастий (перевантаження по струму на 60 с)	А	4,6	7,0	8,8	12,3	16,6	23,0	
Додаткові технічні характеристики								
Макс. поперечний переріз кабелю	мм ² (AWG)	4 (12)						
Мережа, двигун, гальмо та ланцюг розподілу навантаження								
Оцінює значення втрат потужності за номінального навантаження ¹⁾	Вт	37,7	46,2	56,2	76,8	97,5	121,6	
ККД ²⁾	[%]	94,4	95,1	95,1	95,3	95,0	95,4	

¹⁾ Типове значення втрат потужності вказано для умов номінального навантаження і очікується в межах $\pm 15\%$ (допуск відноситься до коливань напруги та стану кабелів). Значення основані на типовому ККД двигуна (межа IE2/IE3). Двигуни з меншим ККД збільшують втрати потужності у приводі змінного струму, а двигуни з більш високим ККД зменшують ці втрати. Застосовується к визначенню параметрів охолодження привода змінного струму. Якщо число вмикачів вище значення за замовчуванням, то втрати потужності зростають. Враховані панель місцевого керування і споживання енергії стандартної плати управління. Додаткові плати і вибір енергії споживачем можуть додати до втрат до 30 Вт (хоча зазвичай додаткові втрати складають до 4 Вт за рахунок повністю навантаженої плати управління та мережевої шини). Інформація про втрати потужності у відповідності до стандарту EN 50598-2 мається на сайті <http://www.danfoss.com/vitenergyefficiency>.

²⁾ Виміряний з використанням 50-метрових екранованих кабелів двигуна при номінальному навантаженні і номінальній частоті. Інформація про клас ККД використання енергії наведена у інструкції по експлуатації, розділ 9.4. Умови оточуючого середовища. Для відомостей про втрати при неповному навантаженні див. <http://www.danfoss.com/vitenergyefficiency>.

Типовий код

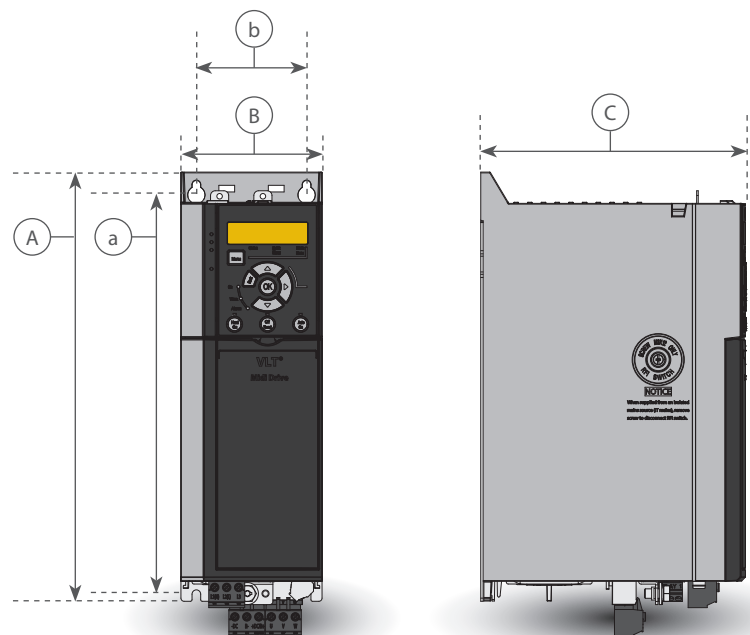
[1]	[2]	[3]	[4]	[5]	[6]	[7]	[8]	[9]	[10]	[11]	[12]	[13]	[14]
FC-													

1. Марка (символ 4-6)	
280	280 VLT® Midi Drive FC 280
2. Номінальна потужність (символи 7-10)	
PK37	0,37 кВт / 0,50 к.с.
PK55	0,55 кВт / 0,75 к.с.
PK75	0,75 кВт / 1,0 к.с.
P1K1	1,1 кВт/1,5 к.с.
P1K5	1,5 кВт/2,0 к.с.
P2K2	2,2 кВт/3,0 к.с.
P3K0	3,0 кВт/4,0 к.с.
P3K7	3,7 кВт/5,0 к.с.
P4K0	4,0 кВт/5,5 к.с.
P5K5	5,5 кВт / 7,5 к.с.
P7K5	7,5 кВт/10 к.с.
P11K	11 кВт/15 к.с.
P15K	15 кВт / 20 к.с.
P18K	18,5 кВт / 25 к.с.
P22K	22 кВт / 30 к.с.

3. Напруга мережі (символи 11-12)	
S2	1 x 200/240В змінного струму
T2	3 x 200/240В змінного струму
T4	3 x 380/480В змінного струму
4. Корпус (символи 13-15)	
E20	IP20/Шасі
5. Вибір фільтра ВЧ-завад, типів клем та функцій контролю – стандарт EN/IEC 61800-3 (символи 16-17)	
H1	Клас фільтру ВЧ-завад: 1- фазний A1/B (C1) 3-фазний A1 (C2)
H2	Фільтр ВЧ-перешкод, клас A2 (C3)
6. Гальмо (символ 18)	
X	IGBT без гальмівного переривача (тільки S2)
B	З гальмівним переривачем
7. Панель управління LCP (символ 19)	
X	Без панелі управління
8. Покриття друкованих плат – стандарт IEC 721-3-3 (символ 20)	
C	Покриття друкованих плат клас 3C3

9. Напруга мережі (символ 21)	
X	Варіант без мережі
10. Доп. пристрої А (символи 22)	
X	Стандартні точки введення кабелю
11. Дод. пристрої В (символи 23)	
X	Без адаптації
12. Спеціальна версія (символи 24-27)	
SXXX	Стандартне програмне забезпечення останнього випуску.
13. Мова панелі управління (символ 28)	
X	Англійська, німецька, французька, іспанська, датська, італійська, бразильсько-португальська.
Для встановлення інших мов звертається на завод	
14. Інтегрований мережевий протокол (символ 29-30)	
AX	Modbus RTU
A0	PROFIBUS DP
A6	CANopen
AL	PROFINET
AN	EtherNet/IP™
AY	POWERLINK

Зауважте, що не всі комбінації можливі. На сайті <https://store.danfoss.com/ua/uk/> можна налаштувати в режимі онлайн потрібний варіант приводу змінного струму



Розміри та маса

Корпус IP20		K1						K2			K3		K4		K5					
Потужність, кВт	1 фаза 200-240 В	0,37	0,55	0,75	1,1	1,5	2,2			3,7										
	3 фази 200-240 В	0,37	0,55	0,75	1,1	1,5	2,2			3,7										
	3 фази 380-480 В	0,37	0,55	0,75	1,1	1,5	2,2	3	4	5,5	7,5	11	15	18,5	22					
Розміри, мм	Висота А	210						272,5			272,5		320		410					
	Ширина В	75						90			115		135		150					
	Товщина С	168						168			168		245		245					
Монтажні отвори	a	198						260			260		297,5		390					
	b	60						70			90		105		120					
маса, кг	IP20	2,3				2,5		3,6			4,1		9,4		9,5		12,3		12,5	



Інтегровані мережеві протоколи

Пропонуються для всієї лінійки приводів, що випускаються.

Мережевий протокол

- PROFINET із двома портами
- POWERLINK з подвійним портом
- EtherNet/IP з двома портами
- PROFIBUS DP V1
- CANopen
- Modbus RTU інтегровано у якості стандартного

POWERLINK

POWERLINK є другим поколінням шин даних. Висока швидкість передачі даних промислової Ethernet тепер може повністю використати переваги IT-технологій у середовищі автоматизації доступної в усьому світі. POWERLINK - це не лише високоефективний інтерфейс у режимі реального часу, а й властивості синхронізації. Завдяки своїй моделі на основі комунікаційної шини CANopen, мережевий менеджмент та модель опису приладу пропонує набагато більше, ніж просто швидка комунікація мережею.

POWERLINK забезпечує:

- Вбудований високопродуктивний комутатор, що реалізує лінійну топологію та виключає необхідність застосування зовнішнього обладнання.
- Досконалий інструмент для застосування у сфері обробки матеріалів

PROFINET

Унікальність протоколу PROFINET полягає в тому, що він поєднує найкращу продуктивність із відкритістю найвищого ступеня. Вибір PROFINET надає користувачеві доступ до можливостей мережі Ethernet. Цей протокол створено так, що багато функцій PROFIBUS можуть бути використані повторно, зводячи до мінімуму зусилля користувача при міграції PROFINET і зберігаючи додатки в програму ПЛК.

Інші функції:

- Підтримка діагностики DP-V1 Diagnostic, що дозволяє легко, швидко та у відповідності зі стандартами обробляти та передавати інформацію про попередження та збої в ПЛК, покращуючи пропускну спроможність системи.

Протокол PROFINET містить у собі набір повідомлень та сервісів для різних варіантів застосування автоматизації виробництва.

EtherNet/IP™

Мережа Ethernet – це стандарт майбутнього для здійснення зв'язку у виробничому цеху. Протокол EtherNet/IP™ заснований на найсучасніших технологіях для використання в промисловості та відповідає найвимогливішим вимогам. Протокол EtherNet/IP™ розширює можливості серійного стандартного протоколу Ethernet до промислового протоколу Common Industrial Protocol (CIP™), який також є протоколом вищого рівня та такою ж об'єктною моделлю, як у DeviceNet.

Розширені функції:

- Вбудований комутатор, що дає можливість використовувати лінійну топологію, та, що виключає необхідність у зовнішніх перемикачах.
- Розширені функції перемикачів та діагностики.
- Можливість одноадресної та багатоадресної передачі інформації.

PROFIBUS DP

Експлуатація приводу змінного струму в промисловій мережі дозволяє знизити витрати на систему, мати швидкий і ефективніший зв'язок і простий інтерфейс користувача.

PROFIBUS DP забезпечує:

- Широку сумісність, високу надійність, підтримку основних постачальників ПЛК та взаємозамінність з майбутніми версіями.
- Швидкий, ефективний зв'язок, зрозуміле встановлення, передову діагностику та параметризацію, а також автоконфігурацію даних процесу за допомогою файлу GSD.
- Нециклічну параметризацію з використанням PROFIBUS DP-V1, кінцевого автомата Danfoss FC profile або PROFdrive, PROFIBUS DP-V1, Master Class 1 та 2.

CANopen

Висока адаптивність та низька вартість – ось два основні «кити» протоколу CANopen. Варіант приводу з цим протоколом має доступ до управління з високим пріоритетом, статус приводу змінного струму (як об'єкт обробки даних, PDO) та доступ до всіх параметрів за допомогою нециклічних даних (як сервісний об'єкт даних, SDO).

Для забезпечення функціональної сумісності варіант з цим протоколом має профіль приводу змінного струму DSP402. Все це гарантує передачу даних відповідно до стандартів, функціональну сумісність та низькі витрати.

Modbus RTU

Протокол Modbus RTU заснований на інтегрованому інтерфейсі картки управління RS485 (стандарт EIA-485).

Інтерфейс RS485 є двопровідним інтерфейсом шини, який дозволяє застосовувати багатоточкову мережеву топологію. Компанія Danfoss використовує двопровідну систему для випадків напівдуплексної передачі інформації між провідним та веденим пристроєм, що означає, що прийом та передача не можуть відбуватися одночасно.

Відповідно до специфікації стандарту EIA-485:

- Загальна кількість вузлів, які можуть бути підключені до сегменту мережі Modbus RTU – 32.
- Загальна кількість вузлів, які підтримуються у мережі – 247.
- Сегменти мережі відокремлюються за допомогою повторювачів.



Додаткові пристрої та приладдя

Панель місцевого управління (LCP)

Панель місцевого управління (LCP) VLT® Control Panel LCP 21 (літерно-цифрова)

Номер для замовлення: 132B0254

Кришка VLT® Control Panel LCP Blind Cover

Номер для замовлення: 132B0262

Панель місцевого управління (LCP) VLT® Control Panel LCP 102 (графічна)

Номер для замовлення: 130B1107

Монтажний комплект LCP Panel Mounting Kit

Номер для замовлення корпусу IP20

130B1117: (графічна панель) включаючи кріплення, прокладку, без самої панелі місцевого управління та з кабелем 3 м

132B0102: (цифрова панель) включаючи кріплення, прокладку, без самої панелі місцевого управління та з кабелем 3 м

Адаптер графічної панелі місцевого управління

Номер для замовлення: 132B0281

Силові опції*

VLT® Sine-Wave Filter MCC 101

VLT® dU/dt Filter MCC 102

VLT® Brake Resistors MCE 101

VLT® EMC Filters MCC 107

Додаткові пристрої

Комплект для переобладнання IP21/Type 1 conversion kit

Номер для замовлення:

132B0335: K1

132B0336: K2

132B0337: K3

132B0338: K4

132B0339: K5

Монтажний перехідник

Номер для замовлення:

132B0363: Adapter Plate, VLT® 2800 розмір A

132B0364: Adapter Plate, VLT® 2800 розмір B

132B0365: Adapter Plate, VLT® 2800 розмір C

132B0366: Adapter Plate, VLT® 2800 розмір D

Модуль пам'яті VLT® Memory Module MCM 102

Номер для замовлення: доступний з І4 кварталу 2017

Джерело живлення постійного струму VLT® 24 V DC Supply MCB 106

Номер для замовлення: 132B0368

*Номер для замовлення: Див. відповідний посібник з проектування



A better tomorrow is **driven by drives**

Danfoss Drives – провідний світовий виробник пристроїв регулювання швидкості електродвигунів.

Пропонувана нами продукція відрізняється тим, що не має собі рівних якстю та максимальним ступенем відповідності вимогам замовника, а також великим асортиментом послуг, що надаються протягом терміну служби продукції.

Будьте впевнені, ми готові поділити ваші цілі. Ми націлені на забезпечення найвищої продуктивності вашого обладнання. Це досягається наданням інноваційних продуктів та ноу-хау, необхідних для досягнення вищої продуктивності, підвищення зручності застосування, зниження складності використання виробів.

Наші фахівці готові сприяти як при постачанні окремих компонентів пристроїв, так і при плануванні та доставці комплексних систем приводів.

З нами легко вести справи. За допомогою Інтернету або через місцеві офіси, розташовані в більш ніж 50 країнах, експерти нашої компанії завжди готові допомогти вам.

Ви отримуєте переваги нашого багаторічного досвіду, що накопичується з 1968 року. Наші низьковольтні та середньовольтні приводи працюють з будь-якими двигунами.

Приводи VACON® поєднують у собі інноваційні технології та високу довговічність, необхідні для сталого розвитку промисловості майбутнього.

Для забезпечення тривалого терміну служби, досягнення максимальної продуктивності та повної пропускної спроможності технологічного процесу вам просто необхідно оснастити ваші переробні та морські застосування одиночними або інтегрованими в системи приводами VACON®.

- Суднобудування та морський видобуток нафти та газу
- Нафтогазова промисловість
- Металургія
- Гірничодобувна промисловість
- Целюлозно-паперова промисловість
- Енергетична галузь
- Ліфти та ескалатори
- Хімічна промисловість
- Інші галузі з важкими режимами роботи

Приводи VLT® відіграють ключову роль у процесі швидкої урбанізації у таких галузях як безперервний ланцюг доставки охолодженої продукції, постачання свіжих продуктів харчування, будівництво комфортного житла, постачання чистої води та захист навколишнього середовища.

Виграючи конкуренцію з іншими точними приводами, вони вирізняються чудовими здібностями інтеграції, функціональністю, можливостями підключення та взаємодії.

- Виробництво продуктів харчування та напоїв
- Водоочиснення та водопідготовка
- HVAC
- Холодильна промисловість
- Транспортування матеріалів
- Текстильна промисловість

VLT® | VACON®

Будь-яка інформація, зокрема, з-поміж іншого, інформація щодо вибору продукції, її застосування чи використання, дизайну, ваги, розмірів, ємності продукції чи будь-які інші технічні дані, наведені в посібниках до продукції, описах у каталогах, рекламних брошурах тощо, а також незалежно від того, в якій формі ця інформація було надано, письмовій, усній, електронній, в інтернеті чи шляхом завантаження, вважатиметься інформативною та буде зобов'язувальною лише та в тій мірі, в якій це чітко було зазначено в цій пропозиції чи підтвердженні замовлення. Danfoss не бере на себе жодної відповідальності за можливі помилки в каталогах, брошурах, відео та інших матеріалах. Danfoss залишає за собою право вносити зміни в продукцію без попередження. Це також стосується замовленої, але не доставленої продукції, за умови, що такі зміни можуть бути внесені без змінення форми, придатності чи функціонування продукції. Усі торгові марки, наведені в цьому матеріалі, є власністю Danfoss A/S або компанії групи Danfoss. Danfoss і логотип Danfoss є торговими марками Danfoss A/S. Усі права захищено.