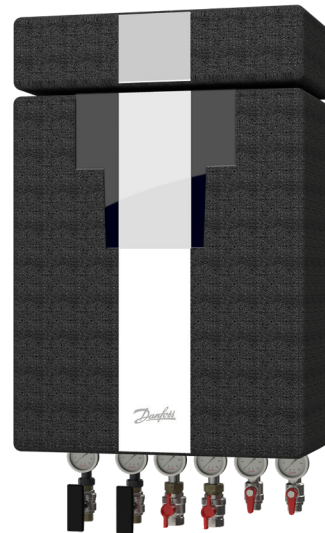
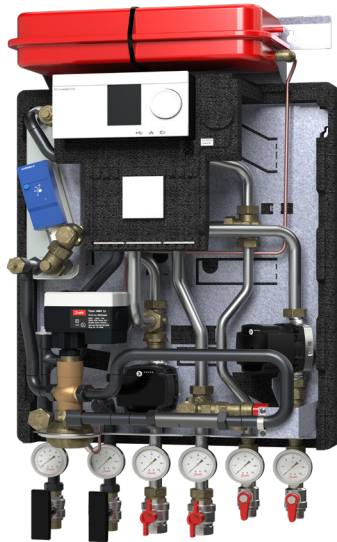


Datenblatt

VXe Solo HWS HT komplett wärmegeklämmt

Indirekte Hausstation mit einem Heizkreis und Warmwasserspeicheranschluss im Sekundärkreis für Einfamilien-, Zweifamilien- und Reihenhäuser



Anwendung

Die VXe Solo HWS HT (ECL 310/A337) ist eine komplett wärmegeklämmt indirekte Nah- und Fernwärmekompaaktstation mit einem Heizkreis und einem weiteren Anschluss für ein Trinkwarmwasserspeicher. Die VXe Solo HWS HT ist insbesondere für zwei Rohrsysteme sowie für Systeme mit Heizkörper geeignet. Die Rohranschlüsse der für die Wandmontage vorbereiteten Kompaktstation befinden sich an der Unterseite. Die Heizkreistemperatur und die Warmwasserspeichertemperatur werden über den Danfoss Regler ECL 310/A337 geregelt. Dank geschweißtem Stahlrohr im Primärteil ist der Einsatz in Nah- und Fernwärmenetzen bis 130°C und PN25 möglich.

Fernwärme (FW)

Die Station ist vorgefertigt mit Kugelhähnen, Thermometern sowie einem Passstück für einen Wärmemengenzähler im Fernwärmerücklauf und einer Fühlertasche im Fernwärmeverlauf. Im Fernwärmeverlauf ist ein Schmutzfänger platziert.

Heizung (HE)

Der Heizkreis besteht aus einem Plattenwärmeübertrager aus Edelstahl, Sicherheitsventil, Ausdehnungsgefäß, Schmutzfänger, Thermometer, Manometer, Energieeffiziente Umwälzpumpe und Kugelhähnen. Je nach Anwendung werden unterschiedlich dimensionierte Wärmetauscher verwendet. Für Heizkörper kommen die Wärmetauscher Typ XB 06H-26, Typ XB 06H-40 zum Einsatz. Der Heizkreis wird durch das primärseitige druckunabhängige Kombiregelventil AVQM zusammen mit dem Stellantrieb AMV geregelt, die Temperatur mittels eines elektronischen Reglers (ECL 310/A337).

Den Stellantrieb AMV gibt es mit oder ohne Sicherheitsfunktion.

Wärmemengenzählermontage

Die Kompaktstation verfügt über ein 3/4" Passstück im Fernwärmerücklauf für einen Wärmemengenzähler.

Trinkwarmwasser

Die VXe Solo HWS HT wird mit einer Trinkwarmwasserspeicherverbindung auf der Sekundärseite geliefert. Die Speichertemperatur wird mit dem Danfoss ECL Regler in Kombination mit einem Regelventil mit Stellantrieb und dem mitgelieferten Speicherfühler geregelt. Die benötigte Umwälzpumpe für den Warmwasserspeicher wird mitgeliefert.

Design

Das Design betont die benutzerfreundliche Platzierung aller Komponenten. Die VXe Solo HWS HT wird komplett wärmegeklämmt mit einer eleganten Abdeckung geliefert und bietet einfachen Zugang zu Komponenten für Regulierungs- und Wartungszwecke.

Bedienung und Instandhaltung

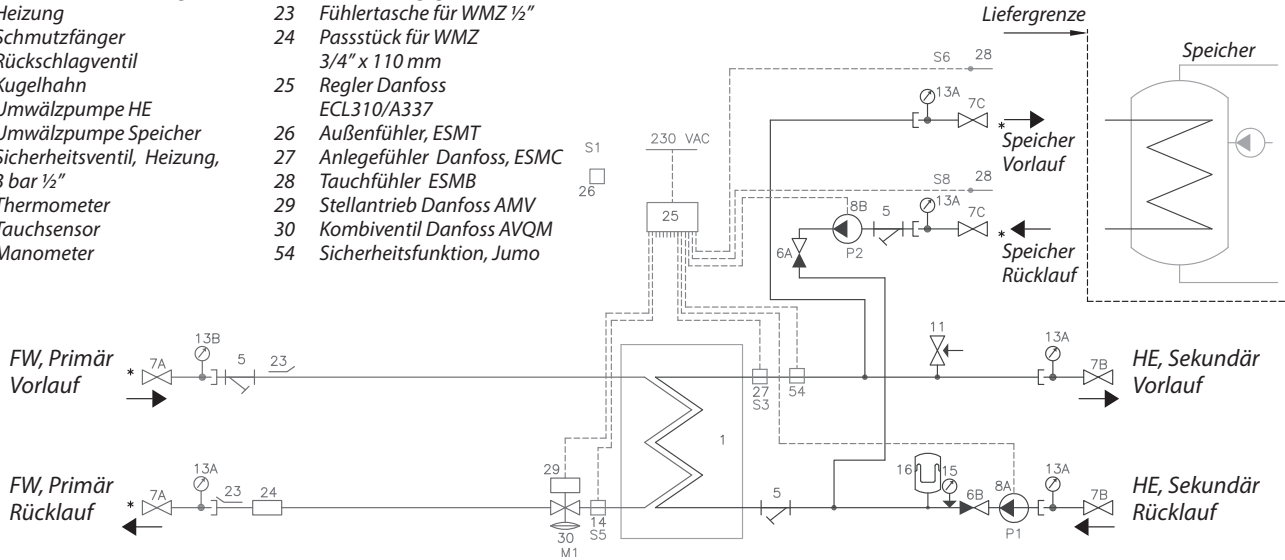
Die Station ist sehr bedienungsfreundlich und einfach zu installieren. Die für die Wandmontage vorbereitete Kompaktstation enthält mit einem Spannbügel fixierte Anschlussstutzen. Diese ermöglichen eine einfache und maßgenaue Installation. Die abnehmbare Abdeckplatte in der Frontisolierung ermöglicht einen einfachen Zugang zu wichtigen Komponenten wie Regelung und Rechenwerk des Wärmemengenzählers.

EIGENSCHAFTEN UND VORTEILE

- Anbindung an LeanHeat Monitor für Überwachung und Fernsteuerung
- Komplett isoliert mit sehr geringem Wärmeverlust
- Indirektes System, ein Heizkreis
- Anschlussverbindung für Trinkwarmwasserspeicher
- Gewährleistet geringste Rücklauftemperaturen, durch eigens für Unterstationen von Danfoss entwickelte Technologie
- Kundenspezifische Lösungen, speziell angepasst an die geltenden technischen Vorschriften
- Fortschrittliche elektronische witterungsgeführte Heizungsregelung und Möglichkeit der Fernsteuerung
- Sekundärseitig Edelstahlrohr und Edelstahlplatten Wärmeübertrager (AISI 316/314), Verbindungen mit EPDM Dichtungen. Primärseitig aus Stahl geschweißt nach EN 287 mit hochwertiger Pulverbeschichtung zur Oberflächenversiegelung und Korrosionsschutz
- Leistungen: 25 - 47 kW HE
- Minimaler Installationsplatzbedarf
- Zinkfreies Messing CuZn39Pb3
- Einsatz in Nah- und Fernwärmenetzen bis 130°C und PN25 möglich

HYDRAULIKSCHEMA - BEISPIEL

- | | |
|---|-------------------------------|
| 1 Plattenwärmeübertrager, Heizung | 16 Ausdehnungsgefäß 12 l |
| 5 Schmutzfänger | 23 Fühlertasche für WMZ ½" |
| 6 Rückschlagventil | 24 Passstück für WMZ |
| 7 Kugelhahn | 25 Regler Danfoss |
| 8A Umwälzpumpe HE | ECL310/A337 |
| 8B Umwälzpumpe Speicher | 26 Außenfühler, ESMT |
| 11 Sicherheitsventil, Heizung, 3 bar ½" | 27 Anlegefühler Danfoss, ESMC |
| 13 Thermometer | 28 Tauchfühler ESMB |
| 14 Tauchsensoren | 29 Stellantrieb Danfoss AMV |
| 15 Manometer | 30 Kombiventil Danfoss AVQM |
| | 54 Sicherheitsfunktion, Jumo |



Technische Daten:

Nenndruck (Primär/Sekundär): PN 25/PN 6
 Max. Vorlauftemperatur: 130 °C
 Min. ΔP: siehe Leistungsbsp.
 Hartlötwerkstoff (HEX): Kupfer

Gewicht: Max. 55 kg

Wärmedämmung: Polypropylene
 EPP λ 0.039

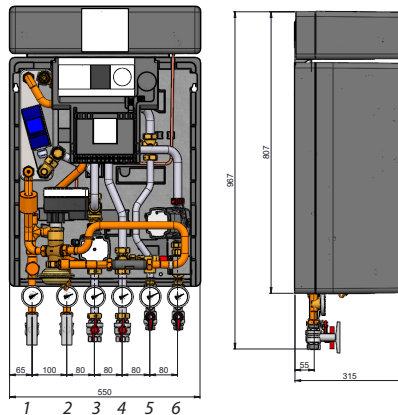
Spannungsversorgung: 230 V AC

Medium: Kreislaufwasser gemäß VDI 2035 und AGFW FW 510

Abmessungen (mm): mit Frontabdeckung: H 967 x B 550 x D 315

Anschlussgrößen:
 FW, HE, PWH-Speicher: G ¾" AG (Außengewinde)
 HE: G 1" IG (Innengewinde)

Maße:



Anschlüsse:

1. Primärseite (FW-Vorlauf)
2. Primärseite (FW-Rücklauf)
3. Heizungs-Rücklauf (HRL)
4. Heizungs-Vorlauf (HVL)
5. Speicher Vorlauf
6. Speicher Rücklauf

Basic type VXe Solo HWS HT	Code No
Typ 1, Abdeckhaube	145F4476
Typ 2, Abdeckhaube	145F4477
Typ 1, Abdeckhaube, STW*	145F4492
Typ 2, Abdeckhaube, STW*	145F4493
Typ 3, Abdeckhaube, STW*	145F4478

*Sicherheitsfunktion = AMV13 / Jumo Sicherheitsthermostat

HEIZUNG: LEISTUNGSBEISPIELE

Wärmeübertrager HEX	Heizleistung [kW]	Temperatur Primär [°C]	Temperatur Sekundär [°C]	Druckverlust Primär [*kPa]	Durchfluss Primär [l/h]	Durchfluss Sekundär [l/h]	Restförderhöhe UPM3 15-75 [kPa]
XB06H-1 26 Typ 1	25	75/46	40/65	34	717	860	65
	25	80/50	45/70	32	717	860	65
	25	90/52	50/70	20	566	1075	56
	25	130/46	45/70	9	252	860	65
	25	130/47	50/70	9	267	860	58
XB06H-1 40 Typ 2	47	75/45	40/65	39	1347	1617	36
	47	80/50	45/70	41	1347	1617	36
	47	90/52	50/70	24	1064	2021	11
	47	130/46	45/75	6	476	1617	36
	47	130/51	50/70	6	505	2021	11

* Ohne Wärmemengenzähler (WMZ) und Leistung für Trinkwarmwasser **Ohne Leistung für Trinkwarmwasser

Danfoss GmbH

Climate Solutions • danfoss.de • +49 69 8088 5400 • cs@danfoss.de

Alle Informationen, einschließlich, aber nicht beschränkt auf Informationen zur Auswahl von Produkten, ihrer Anwendung bzw. ihrem Einsatz, zur Produktgestaltung, zum Gewicht, den Abmessungen, der Kapazität oder zu allen anderen technischen Daten von Produkten in Produkthandbüchern, Katalogbeschreibungen, Werbungen usw., die schriftlich, mündlich, elektronisch, online oder via Download erteilt werden, sind als rein informativ zu betrachten, und sind nur dann und in dem Ausmaß verbindlich, als auf diese in einem Kostenvoranschlag oder in einer Auftragsbestätigung explizit Bezug genommen wird. Danfoss übernimmt keine Verantwortung für mögliche Fehler in Katalogen, Broschüren, Videos und anderen Drucksachen. Danfoss behält sich das Recht vor, ohne vorherige Bekanntmachung Änderungen an seinen Produkten vorzunehmen. Dies gilt auch für bereits in Auftrag genommene, aber nicht gelieferte Produkte, sofern solche Anpassungen ohne substanzielle Änderungen der Form, Tauglichkeit oder Funktion des Produkts möglich sind. Alle in dieser Publikation enthaltenen Warenzeichen sind Eigentum von Danfoss A/S oder Danfoss-Gruppenunternehmen. Danfoss und das Danfoss Logo sind Warenzeichen der Danfoss A/S. Alle Rechte vorbehalten.