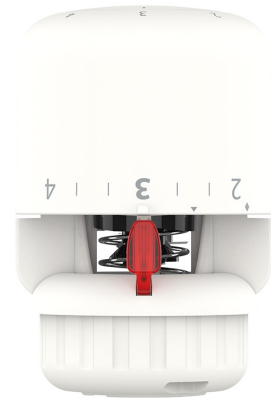


Fișă tehnică

Seria de senzori termostatici Danfoss Aero®

Aplicație



Seria Danfoss Aero® este un portofoliu complet de senzori termostatici de calitate premium, produși în Danemarca.

Termostatele Danfoss Aero® utilizează o tehnologie unică pe bază de gaz, care oferă termostatul cu cea mai rapidă reacție directă din lume.

Termostatul Danfoss Aero® este instalat pe un robinet de radiator. Combinația dintre termostat și robinetul de radiator controlează temperatura individuală a camerei la o valoare de referință dată, reglând debitul de apă caldă prin radiator.

Termostatul Danfoss Aero® se aplică tuturor tipurilor de sisteme de încălzire, iar datorită dimensiunii sale compacte se potrivește majorității aplicațiilor.

Utilizarea termostatelor umplute cu gaz Danfoss Aero® este recomandată în special pentru aplicații cu bandă P mică (1K).

Seria Danfoss Aero® include:

- Termostate standard cu senzor încorporat sau la distanță
- Variante cu conexiune pentru robinete de radiator și radiatoare cu robinete integrate, tip Danfoss RA

Caracteristici:

- Tehnologia gazelor - cel mai rapid și mai precis control al temperaturii
- Precizie de control de cea mai înaltă clasă (CA 0,2 K) conform EN215 modificat
- Danfoss RA Click - montare rapidă, economică, fără unelte
- Design modern și ușor de utilizat
- Ușor de folosit, ușor de curățat
- Facilități destinate pentru persoanele cu vedere diminuată
- Facilități pentru limitarea și blocarea valorii de referință a temperaturii, disponibile și ca accesorii
- Funcție de protecție la îngheț
- Protecție antifurt, din fabrică sau disponibilă ca accesoriu

Calitate



Senzorii termostatici Danfoss Aero® sunt certificați conform standardului european EN 215.

Toate termostatele de radiator de la Danfoss sunt produse în fabrici, evaluate și certificate de BVC (certificarea Bureau Veritas) conform ISO 9001 și ISO 14001.

Fișă de date Seria de senzori termostatici Danfoss Aero®





Date tehnice

Tip	Senzor	Timp de reacție	Influența presiunii diferențiale (D)	Histerezis (C)	Influența temperaturii apei (W)	Precizia controlului (CA)
Aero RA	Integrat	10 min.	0,30 K	0,40 K	0,45 K	0,2 K

Comandă și specificație

Tip	Model	Senzor	Tub capilar	Domeniu valori de referință	Racord	Blocare la zero	Știfturi limitator	Protecție antifurt	Certificat EN215	Cod nr.
Aero RA	Standard	Integrat		7-28°C	RA	✓	✓		✓	015G4595

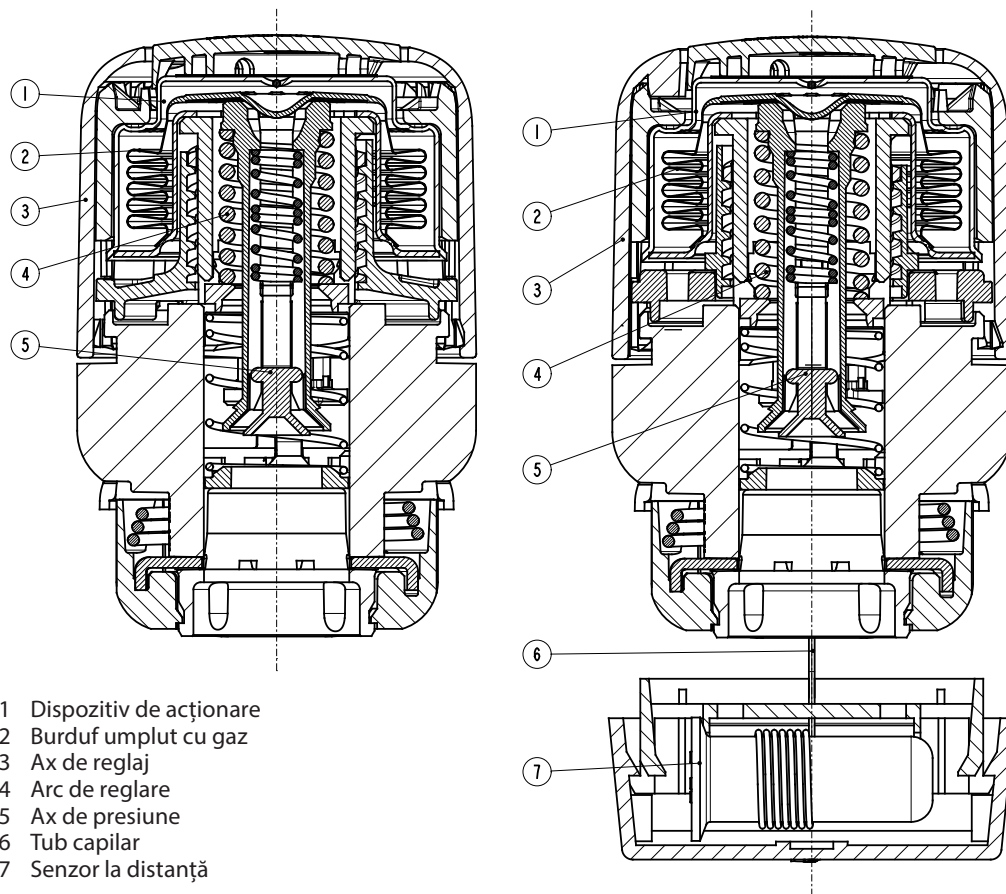
Accesorii

Accesorii	Cod nr.
 Clema antifurt pentru senzori cu fixare cu clic, alb (20 buc.)	013G5245
 Știfturi limitatoare pentru senzori încorporați, la distanță și de service (10 buc.)	013G1246
 Trusă de scule care include o cheie imbus și o cheie cu știft de blocare	013G1236
 Adaptor de colț pentru senzorii RA Danfoss	013G1350

Fișă de date

Seria de senzori termostatici Danfoss Aero®

Construcție



- 1 Dispozitiv de acționare
- 2 Burduf umplut cu gaz
- 3 Ax de reglaj
- 4 Arc de reglare
- 5 Ax de presiune
- 6 Tub capilar
- 7 Senzor la distanță

Principiu de funcționare

Senzorii termostatici sunt reglatoare proporționale, care reglează alimentarea cu căldură în funcție de diferența dintre temperatura setată pe senzor și temperatura aerului ambiant detectat de termostat.

Elementul de dilatare termică (burduf) răspunde la temperatura camerei prin extinderea sau contractarea proporțională. Mișcarea este transmisă la elementul de control al valvei termostactice.

Senzorul termostatic controlează cantitatea de apă care curge în radiator la nivelul corespunzător al debitului, necesar pentru a menține temperatura camerei la nivelul setat.

Seria de senzori termostatici Danfoss Aero® sunt prevăzuți cu burdufuri umplute cu gaz, asigurând un timp de răspuns rapid la schimbarea temperaturii ambiante.

Fișă de date

Seria de senzori termostatici Danfoss Aero®

Setarea temperaturii

Temperatura necesară a camerei se setează prin rotirea cadranelui de setare. Scalele de temperatură de mai jos arată corelația dintre valorile scalei și temperatura camerei. Valorile stabilite ale temperaturii sunt numai orientative, deoarece temperatura obținută în cameră va fi adesea influențată de condițiile de instalare.

Blocarea și limitarea valorii de referință a temperaturii termostatelor Danfoss Aero® se realizează cu ajutorul știfturilor limitatoare amplasate în spatele senzorului.

Procedura este descrisă în instrucțiuni.

Danfoss Aero®



Poziție de reglare

* ❄	1	2		3		4	5
7	14	17	20	23	26	°C	

Temperatura camerei

* ❄ = Setare de protecție la îngheț

Fișă de date

Seria de senzori termostatici Danfoss Aero®

Alegeți senzorul corect

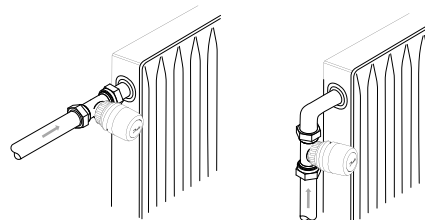
Senzorul termostatic trebuie selectat pe baza următoarelor criterii:

Termostatul trebuie să aibă întotdeauna posibilitatea înregistrării temperaturii aerului ambiant.

Termostate de radiator cu senzori încorporați

Acestea trebuie montate întotdeauna orizontal, astfel încât aerul ambiant să poată circula liber peste senzor.

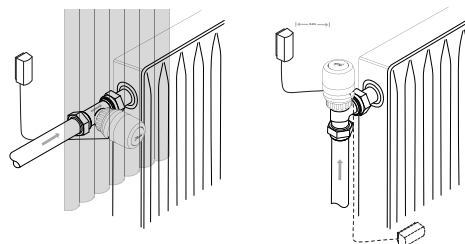
Danfoss nu recomandă montarea unui senzor încorporat în poziție verticală, deoarece efectul de încălzire de la corpul robinetului și, posibil, de la suprafața conductelor va determina funcționarea incorectă a termostatului.



Termostate de radiator cu senzor la distanță

Acestea trebuie utilizate atunci când:

- Perdelele acoperă termostatul
- Termostatul este afectat de conductele de suprafață
- Termostatul este afectat de curent
- Este necesar să montați termostatul în poziție verticală dacă există blocaje adiacente.



Senzorul la distanță trebuie montat pe perete, departe de perdele sau pe placa de închidere de sub radiator, dacă nu există conducte la suprafață.

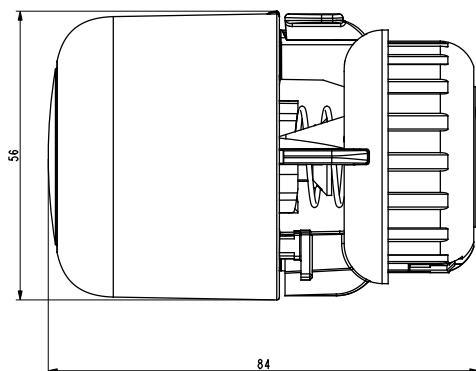
Toți senzorii la distanță sunt furnizați acum cu un tub capilar ultrasubțire. Trebuie doar să scoateți lungimea necesară (maximum 2 m) și să o fixați cu ajutorul clemelor furnizate sau al unui pistol special de fixare.

Fișă de date

Seria de senzori termostatici Danfoss Aero®

Dimensiuni

Danfoss Aero® RA



S.C. Danfoss SRL

Bd. Tudor Vladimirescu nr. 22, Green Gate Office Building, et. 10 • Sector 5, 050883 - București, Romania Nr. Inreg. Registrul Comertului:

J40/9253/2020 • C.U.I.: RO8127710

Climate Solutions • danfoss.ro • +40 31 630 98 88 • suport-ro@danfoss.com

Orice informații, inclusiv, dar fără a se limita la informații despre selectarea produsului, despre aplicația sau utilizarea acestuia, despre designul, greutatea, dimensiunile, capacitatea produsului sau orice alte date tehnice din manualele produselor, descrierile din cataloage, reclame etc., fie că sunt puse la dispoziție în scris, verbal, în format electronic, online sau prin descărcare, vor avea caracter informativ și sunt obligatorii numai dacă și în măsura în care se face referire explicită la acestea în ofertă și/sau în confirmarea comenzii. Danfoss nu își asumă responsabilitatea pentru posibilele erori din cataloage, broșuri, videoclipuri și alte materiale.

Danfoss își rezervă dreptul de a modifica produsele fără notificare. Acest lucru este valabil și pentru produsele comandate, dar nelivrate, cu condiția ca aceste modificări să poată fi efectuate fără schimbări în ceea ce privește forma, potrivirea sau funcția produsului.

Toate mărcile comerciale din acest material sunt proprietatea companiilor din grupul Danfoss A/S sau Danfoss. Danfoss și sigla Danfoss sunt mărci comerciale ale Danfoss A/S. Toate drepturile sunt rezervate.