

Fișă tehnică

Seria de senzori termostatici antivandalism Danfoss Aero®

Aplicație



Seria Danfoss Aero® este un amplu portofoliu de senzori termostatici de calitate premium, fabricați în Danemarca.

Versiunea antivandalism a termostatului Danfoss Aero® este utilizată pentru controlul temperaturii camerei în clădirile publice, precum birourile instituțiilor de stat, spitale, școli etc.

Termostatele Danfoss Aero® utilizează o tehnologie unică, bazată pe burdufuri umplute cu gaz, fiind astfel termostatele cu acționare directă cu cel mai scurt timp de răspuns existente la ora actuală.

Termostatul Danfoss Aero® este instalat pe un robinet de radiator. Termostatul și robinetul de radiator controlează împreună temperatura individuală a camerei la un punct de referință specificat, reglând debitul de apă caldă prin radiator.

Versiunea antivandalism a termostatului Danfoss Aero® este compatibilă cu toate tipurile de sisteme de încălzire pe bază de apă.

Termostatele Danfoss Aero® cu burdufuri umplute cu gaz se recomandă în special în aplicațiile cu bandă P mică (1 K).

Seria Danfoss Aero® include:

- Termostate antivandalism, cu senzor încorporat sau la distanță pentru robinete de radiator și radiatoare cu robinete integrate, tip Danfoss RA.

Caracteristici:

- Tehnologie pe bază de gaz – cel mai rapid și mai precis control al temperaturii
- Precizia controlului la cel mai înalt nivel (CA 0,2 K) conform EN 215 modificat
- Design robust, special pentru clădiri industriale, comerciale și publice
- Dotări pentru limitarea și blocarea punctului de referință pentru temperatură
- Setare de protecție la îngheț
- Protecție antifurt

Calitate



Senzorii termostatici Danfoss Aero® sunt certificați conform standardului european EN 215.

Toate termostatele de radiator Danfoss sunt produse în fabrici, evaluate și certificate de BVC (Bureau Veritas Certification) conform ISO 9001 și ISO 14001.

Fișă tehnică

Seria de senzori termostatici Danfoss Aero®





Date tehnice

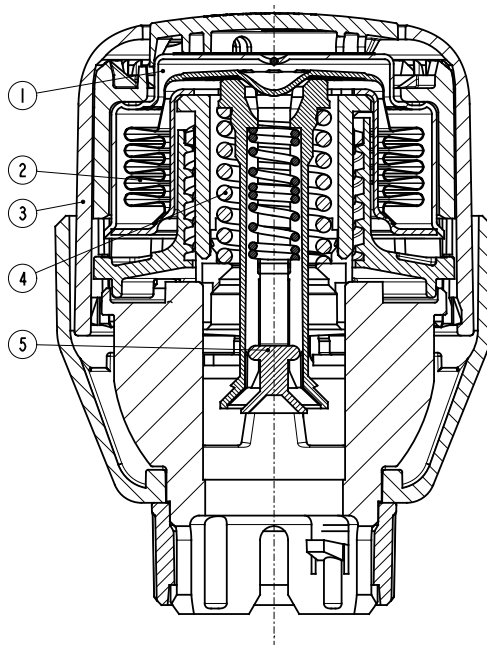
Tip	Senzor	Timp de răspuns	Influența presiunii diferențiale (D)	Histerezis (C)	Influența temperaturii apei (W)	Precizia controlului (CA)
Aero RA	Încorporat	10 min	0,30 K	0,20 K	0,68 K	0,2 K

Comenzi și specificații

Tip	Model	Senzor	Tub capilar	Interval de referință	Racord	Blocare la zero	Știfturi limitatoare	Certificat EN215	Cod nr.
Aero RA	Antivandalism	Încorporat		7 – 28 °C	RA		✓	✓	015G4540

Accesorii

Accesorii	Cod nr.
 <p>Știfturi limitatoare pentru senzori antivandalism (30 buc.).</p>	013G1237
 <p>Clema antifurt (20 buc.)</p>	013G1232
 <p>Trusă de scule cu cheie imbus și cu cheie cu știft de blocare</p>	013G1236
 <p>Placă de acoperire pentru scală, albă (20 buc.)</p>	015G4952

Construcție

- 1 Dispozitiv de acționare
- 2 Burduf umplut cu gaz
- 3 Mâner de reglare
- 4 Arc de reglare
- 5 Ax de presiune

Principiu de funcționare

Senzorii termostatici sunt reglatoare proporționale, care reglează alimentarea cu căldură în funcție de diferența dintre temperatura setată pe senzor și temperatura aerului ambiant detectat de termostat.

Elementul de dilatare termică (burduf) reacționează la temperatura camerei prin extinderea sau contractarea proporțională. Mișcarea este transmisă la elementul de control al vanei termostatică.

Senzorul termostatic controlează cantitatea de apă care curge în radiator pentru a asigura nivelul corect al debitului, necesar pentru a menține temperatura camerei la nivelul setat.

Senzorii termostatici din seria Danfoss Aero® sunt prevăzuți cu burdufuri umplute cu gaz, care asigură un timp de răspuns rapid la schimbarea temperaturii ambiante.

Fișă tehnică

Seria de senzori termostatici Danfoss Aero®

Setarea temperaturii

Temperatura necesară a camerei se setează prin rotirea robinetului de reglare. Scalele de temperatură de mai jos arată corelația dintre valorile de pe gradație și temperatura camerei. Valorile de temperatură indicate au doar caracter orientativ, deoarece temperatura obținută în cameră va fi adesea influențată de condițiile de instalare.

Blocarea și limitarea punctului de referință pentru temperatură la termostatele Danfoss Aero® se realizează cu ajutorul știfturilor limitatoare amplasate în spatele senzorului.

Procedura este descrisă în instrucțiuni.

Danfoss Aero®



Poziție de reglare

* ❄	1	2		3		4	5
7	14	17	20	23	26	°C	

Temperatura camerei

* ❄ = Setare de protecție la îngheț

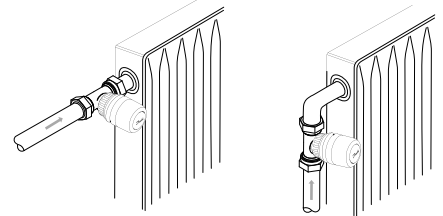
Alegeți senzorul corect

Senzorul termostatic va fi selectat pe baza următoarelor criterii:

Termostatul trebuie să poată înregistra temperatura aerului ambiant în orice moment.

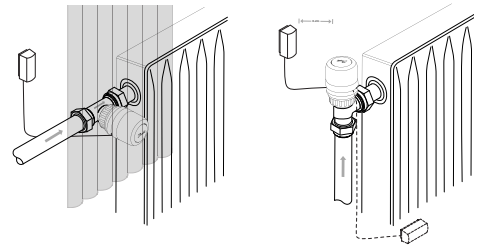
Termostate de radiator cu senzori încorporați

Se vor monta întotdeauna orizontal, astfel încât aerul ambiant să poată circula liber peste senzor. Danfoss nu recomandă montarea unui senzor încorporat în poziție verticală, deoarece efectul de încălzire de la corpul vanei și, posibil, de la conductele de suprafață va determina funcționarea incorectă a termostatului.


Termostate de radiator cu senzor la distanță

Se vor utiliza dacă:

- Perdelele acoperă termostatul
- Termostatul este afectat de conductele de suprafață
- Termostatul este afectat de curentul de aer
- Termostatul trebuie montat în poziție verticală dacă există blocaje adiacente.



Senzorul la distanță va fi montat pe perete, departe de draperii, sau pe soclul de sub radiator, dacă nu există conducte de suprafață.

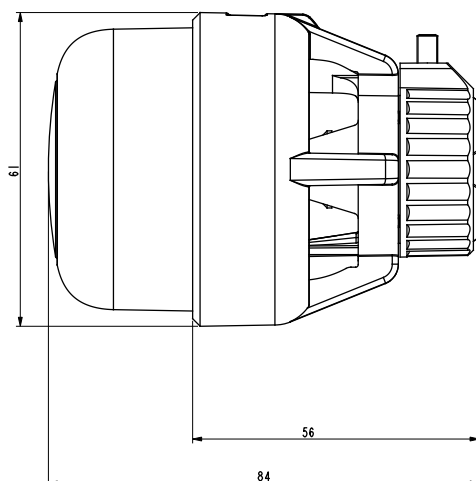
Toți senzorii la distanță sunt prevăzuți cu un tub capilar ultrasubțire. Trebuie doar să scoateți lungimea necesară (maximum 2 m) și să o fixați cu ajutorul clemelor furnizate sau al unui capsator.

Fișă tehnică

Seria de senzori termostatici Danfoss Aero®

Dimensiuni

Danfoss Aero® RA
Antivandalism



S.C. Danfoss SRL

Bd. Tudor Vladimirescu nr. 22, Green Gate Office Building, et. 10 • Sector 5, 050883 - București, Romania Nr. Inreg. Registrul Comertului:

J40/9253/2020 • C.U.I.: RO8127710

Climate Solutions • danfoss.ro • +40 31 630 98 88 • suport-ro@danfoss.com

Orice informații, inclusiv, dar fără a se limita la informații despre selectarea produsului, despre aplicația sau utilizarea acestuia, despre designul, greutatea, dimensiunile, capacitatea produsului sau orice alte date tehnice din manualele produselor, descrierile din cataloage, reclame etc., fie că sunt puse la dispoziție în scris, verbal, în format electronic, online sau prin descărcare, vor avea caracter informativ și sunt obligatorii numai dacă și în măsura în care se face referire explicită la acestea în ofertă și/sau în confirmarea comenzii. Danfoss nu își asumă responsabilitatea pentru posibilele erori din cataloage, broșuri, videoclipuri și alte materiale.

Danfoss își rezervă dreptul de a modifica produsele fără notificare. Acest lucru este valabil și pentru produsele comandate, dar nelivrate, cu condiția ca aceste modificări să poată fi efectuate fără schimbări în ceea ce privește forma, potrivirea sau funcția produsului.

Toate mărcile comerciale din acest material sunt proprietatea companiilor din grupul Danfoss A/S sau Danfoss. Danfoss și sigla Danfoss sunt mărci comerciale ale Danfoss A/S. Toate drepturile sunt rezervate.