

## Fișă tehnică

# Seria de senzori termostatici Danfoss Redia®

### Aplicație



Seria Danfoss Redia® este un portofoliu complet de senzori termostatici de calitate premium, produși în Danemarca.

Termostatul Danfoss Redia® utilizează o tehnologie cu lichid, care oferă timp de reacție rapid și dimensiuni compacte pentru senzor pentru a se potrivi la majoritatea aplicațiilor.

Termostatul Danfoss Redia® este instalat pe un robinet de radiator. Termostatul și robinetul de radiator controlează împreună temperatura individuală a camerei la un punct de referință specificat, reglând debitul de apă caldă prin radiator.

Termostatul Danfoss Redia® este compatibil cu toate tipurile de aplicații de încălzire, inclusiv aplicații cu bandă P calculată de mici dimensiuni.

### Seria Danfoss Redia® include:

- Termostate standard cu senzor încorporat sau la distanță
- Variante cu conexiune pentru robinete de radiator și radiatoare cu robinete integrate, tip Danfoss RA
- Variante cu conexiune M30x1,5 pentru robinete de radiator și radiatoare cu robinete integrate

### Caracteristici:

- Termostat cu lichid cu control precis al temperaturii
- Timp de reacție rapid pentru categoria de senzori termostatici
- Precizia controlului la cel mai înalt nivel (CA 0,2 K) conform EN 215 modificat
- Danfoss RA Click - montare rapidă, economică, fără unelte
- Design modern și ușor de utilizat
- Ușor de folosit, ușor de curățat
- Facilități destinate pentru persoanele cu vedere diminuată
- Facilități pentru limitarea și blocarea punctului de referință pentru temperatură
- Setate protecție antiîngheț
- Protecție antifurt, din fabrică sau disponibilă ca accesoriu

### Calitate



Senzorii termostatici Danfoss Redia® sunt certificați conform standardului european EN 215.

Toate termostatele de radiator Danfoss sunt produse în fabrici, evaluate și certificate de BVC (certificarea Bureau Veritas) conform ISO 9001 și ISO 14001.

## Fișă tehnică

## Seria de senzori termostatici Danfoss Redia®








### Date tehnice

Tip	Senzor	Timp de reacție	Influența presiunii diferențiale (D)	Histerezis (C)	Influența temperaturii apei (W)	Precizia controlului (CA)
Redia RA	Încorporat	18 minute	0,10 K	0,20 K	0,68 K	0,2 K

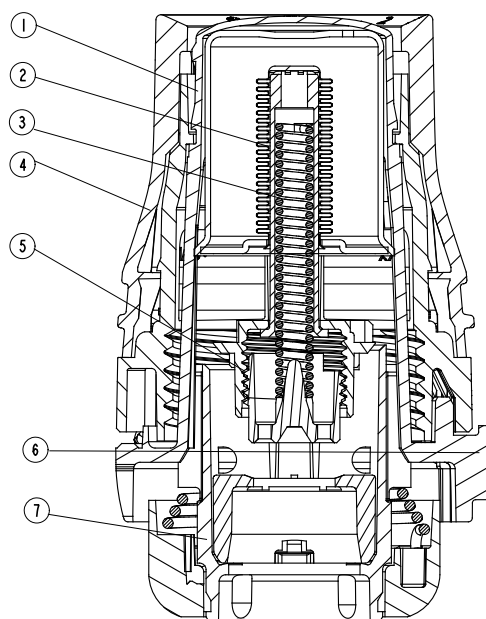
### Comenzi și specificații

Tip	Model	Senzor	Tub capilar	Domeniu valori de referință	Racord	Blocare la zero	Știfturi limitatoare	Protecție antifurt	Certificat EN215	Cod nr.
Redia RA	Standard	Încorporat		8-28 °C	RA		✓	✓	✓	015G3380
Redia M30	Standard	Încorporat		8-28 °C	M30x1,5		✓			015G3330

### Accesorii

Accesorii	Cod nr.
 <p>Clema antifurt pentru senzori cu fixare cu clic, alb (20 buc.)</p>	013G5245
 <p>Știft de blocare (130 buc.)</p>	013G5199
 <p>Trusă de scule care include o cheie imbus și o cheie cu știft de blocare</p>	013G1236
 <p>Protecție antifurt pentru senzori M30 (10 buc.)</p>	013G5287
 <p>Clemă parteneră</p>	015G3900
 <p>Adaptor de colț pentru senzori Danfoss RA</p>	013G1350
 <p>Adaptor de colț pentru conexiune M30 x 1,5</p>	013G1360

## Construcție



- 1 Dispozitiv de acționare
- 2 Burduf cu lichid
- 3 Arc
- 4 Arc de setare
- 5 Ax
- 6 Marcaj de reglare
- 7 Soclu

## Principiu de funcționare

Senzorii termostatici sunt regulatoare proporționale, care reglează alimentarea cu căldură în funcție de diferența dintre temperatura setată pe senzor și temperatura aerului ambiant detectat de termostat.

Elementul de dilatare termică (burduf) răspunde la temperatura camerei prin extinderea sau contractarea proporțională. Mișcarea este transmisă la elementul de control al vanei termostactice.

Senzorul termostatic controlează cantitatea de apă care curge în radiator pentru a asigura nivelul corect al debitului, necesar pentru a menține temperatura camerei la nivelul setat.

Seria de senzori termostatici Danfoss Redia® sunt prevăzuți cu burdufuri umplute cu lichid, care asigură un timp de răspuns rapid la schimbarea temperaturii ambiante.

## Fișă tehnică

## Seria de senzori termostatici Danfoss Redia®

### Setarea temperaturii

Temperatura necesară a camerei se setează prin rotirea cadranelui de setare. Scalele de temperatură de mai jos arată corelația dintre valorile scalei și temperatura camerei. Valorile de temperatură indicate au doar caracter orientativ, deoarece temperatura obținută în cameră va fi adesea influențată de condițiile de instalare.

Blocarea și limitarea punctului de referință pentru temperatură a termostatelor Danfoss Redia® RA se realizează cu ajutorul butoanelor limitatoare amplasate pe partea laterală a senzorului.

Procedura este descrisă în instrucțiuni.

Danfoss Redia®



Poziție de reglare

❄	1	2	3	4	5	
8	12	16	20	24	28	°C

Temperatură de cameră

❄ = Setate protecție antiîngheț

## Fișă tehnică

## Seria de senzori termostatici Danfoss Redia®

### Alegeți senzorul corect

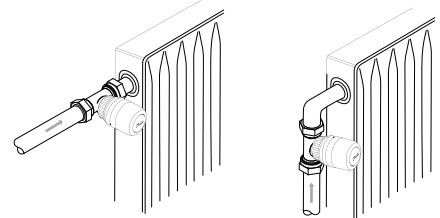
Senzorul termostatic trebuie selectat pe baza următoarelor criterii:

Termostatul trebuie să poată înregistra temperatura aerului ambiant în orice moment.

#### **Termostate de radiator cu senzori încorporați**

Acestea trebuie montate întotdeauna orizontal, astfel încât aerul ambiant să poată circula liber peste senzor.

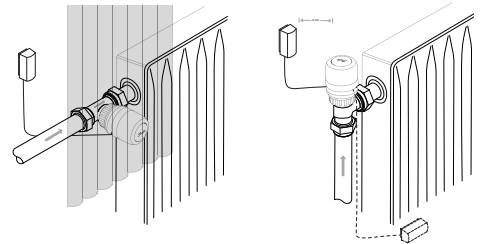
Danfoss nu recomandă montarea unui senzor încorporat în poziție verticală, deoarece efectul de încălzire de la corpul robinetului și, posibil, de la suprafața conductelor va determina funcționarea incorectă a termostatului.



#### **Termostate de radiator cu senzor la distanță**

Acestea trebuie utilizate atunci când:

- Perdelele acoperă termostatul
- Termostatul este afectat de conductele de suprafață
- Termostatul este afectat de curent
- Trebuie să montați termostatul în poziție verticală dacă există blocaje adiacente.



Senzorul la distanță trebuie montat pe perete, departe de perdele sau pe placa de acoperire de sub radiator, dacă nu există conducte la suprafață.

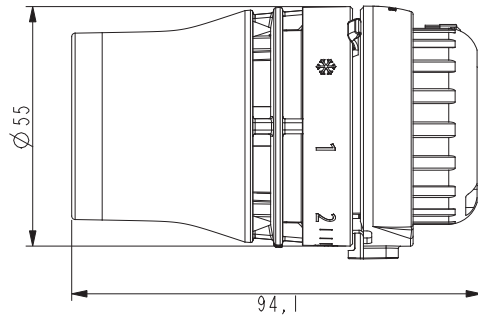
Toți senzorii la distanță sunt furnizați acum cu un tub capilar ultrasubțire. Trebuie doar să trageți până la lungimea necesară (maximum 2 m) și să îl fixați cu ajutorul clemelor furnizate sau al unui pistol special de fixare.

# Fișă tehnică

# Seria de senzori termostatici Danfoss Redia®

## Dimensiuni

Danfoss Redia® RA



Danfoss Redia® M30

