

## Datu lapa

# Danfoss Redia® termostatisko sensoru sērija

### Pielietojums



Danfoss Redia® sērija ir Dānijā ražotu augstākās kvalitātes termostatisko sensoru klāsts.

Danfoss Redia® termostatos izmantots šķidrums, tādējādi tiek nodrošināts īss reakcijas laiks un kompakts izmērs, lai sensors būtu piemērots vairumam pielietojumu.

Danfoss Redia® termostats tiek uzstādīts uz radiatora vārsta. Termostats un radiatora vārsts kontrolē temperatūru atsevišķās telpās noteiktā iestatījuma punktā, pielāgojot ūdens plūsmu caur radiatoru.

Danfoss Redia® termostats ir piemērojams visu veidu apkures pielietojumiem, tostarp pielietojumiem ar mazu aprēķināto relatīvo diapazonu.

#### Danfoss Redia® sērijas komponenti:

- Standarta termostati ar iebūvētu vai atdalāmu sensoru
- Varianti ar savienojumu radiatoru vārstiem un radiatoriem ar integrētiem vārstiem, tips Danfoss RA

- Varianti ar M30x1,5 savienojumu radiatoru vārstiem un radiatoriem ar integrētiem vārstiem
- Varianti ar savienojumu Danfoss vārstiem, tips Danfoss RTD

#### Īpašības:

- Ar šķidruma pildīts termostats ar precīzu temperatūras kontroli
- Īss reakcijas laiks termostatisko sensoru kategorijā
- Augstākā līmeņa kontroles precizitāte (CA 0,2 K) saskaņā ar grozīto standartu EN 215
- Danfoss RA Click stiprinājums — ātrs, ekonomisks, uzstādāms bez instrumentiem
- Mūsdienīgs un lietotājam draudzīgs dizains
- Viegli lietojams, viegli tīrāms
- Piemērots cilvēkiem ar redzes traucējumiem
- Aprikojums temperatūras iestatījuma ierobežošanai un fiksēšanai
- Pretsala aizsardzības iestatījums
- Ierīce pret zādzību iestatīta rūpnīcā vai pieejama kā papildaprikojums

### Kvalitāte



Danfoss Redia® termostatiskie sensori ir sertificēti saskaņā ar Eiropas standartu EN 215.

Visi Danfoss radiatoru termostati ir ražoti rūpnīcās, kuras ir novērtējis un sertificējis uzņēmums BVC (Bureau Veritas Certification) saskaņā ar standartu ISO 9001 un ISO 14001.

# Datu lapa Danfoss Redia® termostatisko sensoru sērija








## Tehniskie dati

Tips	Sensors	Reakcijas laiks	Diferenciālā spiediena ietekme (D)	Histerēze (C)	Ūdens temperatūras ietekme (W)	Kontroles precizitāte (CA)
Redia RA	Iebūvēts	18 min.	0,10 K	0,20 K	0,68 K	0,2 K
Redia RA	Attālais	22 min.	0,10 K	0,20 K	0,40 K	0,2 K

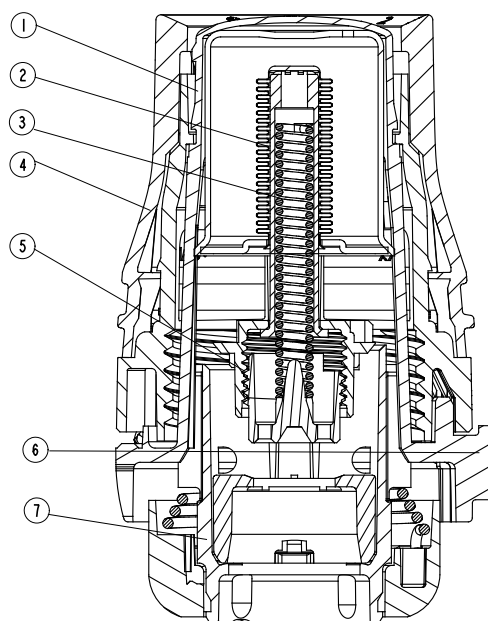
## Pasūtīšana un specifikācijas

Tips	Modelis	Sensors	Kap. caurule	Iestatīšanas diapazons	Savienojums	Nulles bloķēšana	Ierobežotājtapas	Aprikojums pret zādzību	Sertificēts sask. ar EN215	Koda Nr.
Redia RA	Standarts	Iebūvēts		8–28 °C	RA		✓		✓	015G3390
Redia RA	Standarts	Iebūvēts		8–28 °C	RA		✓	✓	✓	015G3380
Redia RA	Standarts	Attālais	0–2 m	8–28 °C	RA		✓	✓	✓	015G3382
Redia RA	Ierobežots	Iebūvēts		16–28 °C	RA		✓		✓	015G3396
Redia RTD	Apkope	Iebūvēts		8–28 °C	RTD	✓	✓			015G3350
Redia RTD	Serv./Ltd	Iebūvēts		16–28 °C	RTD		✓			015G3356
Redia M30	Standarts	Iebūvēts		8–28 °C	M30x1,5		✓			015G3330
Redia M30	Standarts	Attālais	0–2 m	8–28 °C	M30x1,5		✓			015G3332

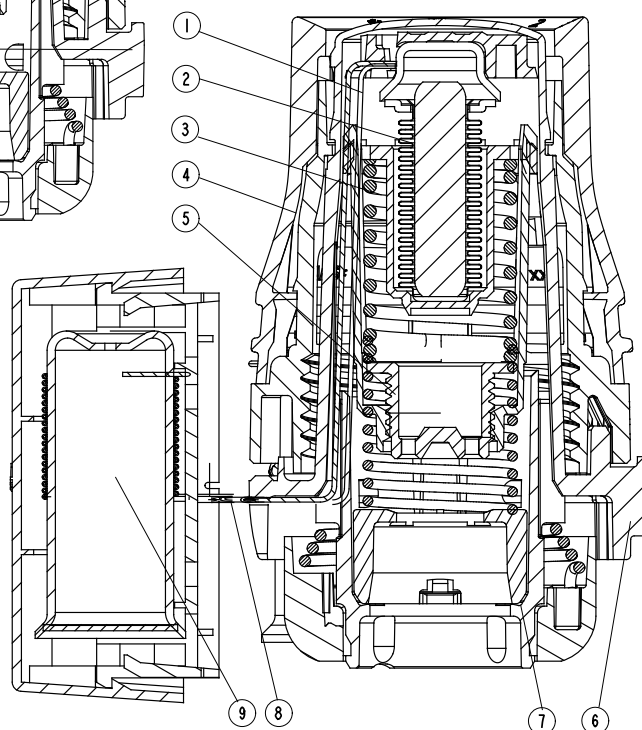
## Piederumi

Piederumi	Koda Nr.
 <p>Aizsardzība pret zādzību sensoriem ar fiksējošo mehānismu, balts (20 gab.)</p>	013G5245
 <p>Bloķēšanas tapa (130 gab.)</p>	013G5199
 <p>Instrumentu komplekts, atslēga un fiksēšanas tapu instruments</p>	013G1236
 <p>Ierīce pret zādzību M30 sensoriem (10 gab.)</p>	013G5287
 <p>Partnerskava</p>	015G3900
 <p>Danfoss RA sensoru leņķa adapteris</p>	013G1350
 <p>Leņķa adapteris M30 x 1,5 savienojumam</p>	013G1360

## Uzbūve



- 1 Izpildmehānisms
- 2 Ar šķidrumu pildīts silfons
- 3 Atspere
- 4 Iestatīšanas atspere
- 5 Vārpsta
- 6 Iestatījuma atzīme
- 7 Ligzda
- 8 Kapilārā caurule
- 9 Atdalītais sensors



## Darbības princips

Termostatiskie sensori ir proporcionālas vadības ierīces, kas regulē siltuma padevi attiecībā pret starpību starp sensorā iestatīto temperatūru un termostata noteikto gaisa temperatūru.

Termiskās izplešanās elements (silfons) reaģē uz telpas temperatūru, proporcionāli izplešoties vai saraujoties. Kustība tiek pārnesta uz termostatiskā vārpsta vadības elementu.

Termostatisks sensors kontrolē, lai radiatorā ieplūstošās ūdens plūsmas daudzums būtu tādā līmenī, kas nepieciešams, lai uzturētu iestatīto telpas temperatūru.

Danfoss Redia® sērijas termostatiskajiem sensoriem ir ar šķidrumu pildīti silfoni, kas nodrošina īsu reaģēšanas laiku apkārtējās vides temperatūras mainīšanai.

## Datu lapa

## Danfoss Redia® termostatisko sensoru sērija

### Temperatūras iestatīšana

Nepieciešamā telpas temperatūra tiek iestatīta, pagriežot termostata korpusu attiecībā pret skalu. Tālāk redzamā temperatūras skala attēlo saistību starp skolas vērtībām un istabas temperatūru. Norādītās temperatūras vērtības ir paredzētas tikai informācijai, jo iegūto istabas temperatūru bieži ietekmē uzstādīšanas apstākļi.

Temperatūras bloķēšana un ierobežošana Citu Danfoss Redia® RA termostatu iestatījuma punkts tiek iestatīts, izmantojot ierobežotāja pogas, kas atrodas sensora sānos.

Procedūra ir izklāstīta instrukcijā.

Danfoss Redia®



Iestatīšanas pozīcija

❄	1	2	3	4	5	
8	12	16	20	24	28	°C

Telpas temperatūra

❄ = Pretsala aizsardzības iestatījums

Danfoss Redia® 015G3396



Iestatīšanas pozīcija

	2	3	4	5	
	16	20	24	28	°C

Telpas temperatūra

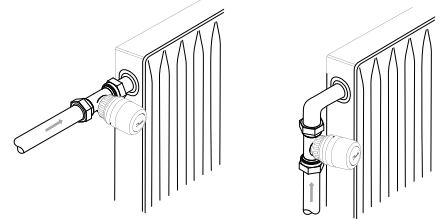
## Atbilstoša sensora izvēle

Izvēloties termostatisko sensoru, jāņem vērā šādi kritēriji.

Sensoram vienmēr ir jāvar reģistrēt gaisa temperatūru.

### **Radiatoru termostati ar iebūvētiem sensoriem**

Tie vienmēr ir jāuzstāda horizontāli, lai gaiss var brīvi cirkulēt ap sensoru. Uzņēmums Danfoss neiesaka uzstādīt iebūvētos sensorus vertikāli, jo siltums no vārsta korpusa un, iespējams, arī no caurulēm traucēs pareizu termostata darbību.

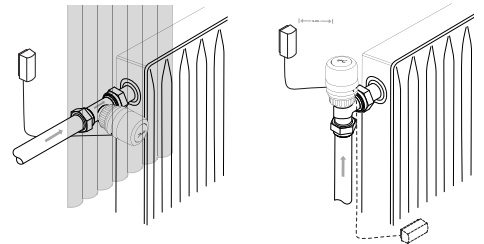


### **Radiatoru termostati ar atdalīto sensoru**

Šādi termostati jāizmanto, ja:

- termostatu pārklāj aizkari
- termostata darbību ietekmē caurules,
- termostata darbību ietekmē caurvējš,
- termostats ir jāuzstāda vertikāli, jo blakus atrodas kādi šķēršļi.

Atdalītais sensors jāuzstāda pie sienas vietā, ko neaizsedz aizkari, vai uz grīdlistes zem radiatora, ja tur neatrodas caurules.



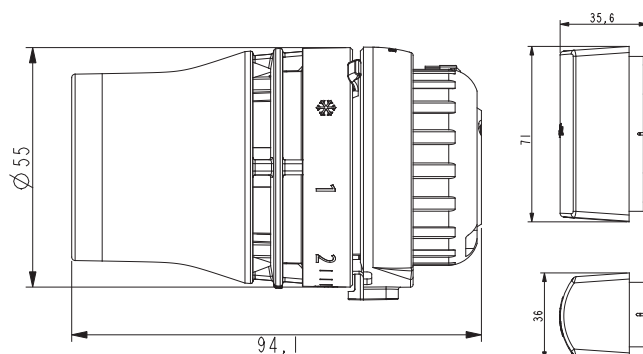
Visiem atdalītajiem sensoriem tagad komplektācijā ir īpaši tieva kapilārā caurule. Vienkārši izvelciet vajadzīgo garumu (maksimums 2 m) un nofiksējiet, izmantojot skavas vai īpašu uzgriezni, kas ir iekļauts komplektā.

## Datu lapa

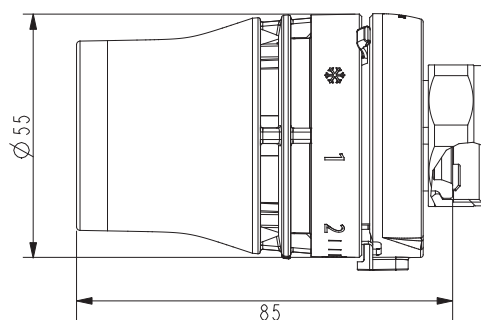
## Danfoss Redia® termostatisko sensoru sērija

### Izmēri

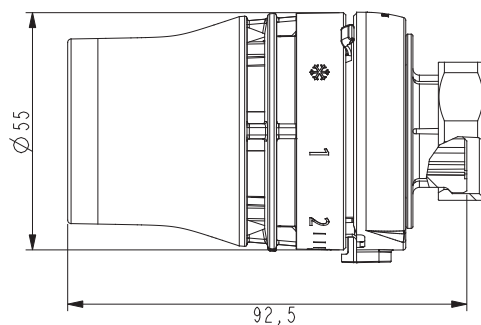
Danfoss Redia® RA  
ar atdalīto sensoru



Danfoss Redia® RTD



Danfoss Redia® M30



### Danfoss SIA

Climate Solutions • danfoss.lv • +371 67 339 166 • klientuserviss.lv@danfoss.com

Jebkāda informācija, ieskaitot, bet neaprobežojoties ar informāciju par preču sortimentu, to pielietojumu vai izmantošanu, preču konstrukciju, svaru, izmēriem, apjomu vai jebkuriem citiem tehniskiem datiem preču rokasgrāmatās, katalogu aprakstos, reklāmās utt., kas ir atklāta rakstiski, mutiski, elektroniski, tiešsaistē vai lejupielādējot, tiek uzskatīta par informatīvu, un ir saistoša tikai tad, ja norādīts skaidrā atsaucē, kas ietverta cenas piedāvājumā vai pasūtījuma apstiprinājumā, un tikai tādā apmērā, kā norādīts. Danfoss nevar uzņemties nekādu atbildību par iespējamām kļūdām katalogos, brošūrās, videoklipos un citos materiālos.

Danfoss patur tiesības bez paziņojuma ieviest preču izmaiņas. Tas attiecas arī uz pasūtītājiem, bet nepiegādātājiem precēm ar noteikumu, ka šādas izmaiņas var tikt veiktas, nemainot preces formu, piemērotību vai funkcijas.

Visas preču zīmes šajā materiālā ir Danfoss A/S vai Danfoss grupas uzņēmumu preču zīmes. Danfoss un Danfoss logotips ir Danfoss A/S preču zīmes. Visas tiesības rezervētas.