

Datu lapa

Danfoss Regus® sērijas termostatiskie sensori

Pielietojums



Danfoss Regus® sērijā ietilpst Dānijā ražotu augstas kvalitātes termostatisko sensoru klāsts.

Danfoss Regus® termostatom izmanto ar šķidrums pildītu tehnoloģiju, kas nodrošina optimālu reakcijas laiku un kompakta izmēra sensoru, kas piemērots lielākajai daļai pielietojuma gadījumu.

Danfoss Regus® termostatu uzstāda uz radiatora vārsta. Termostata un radiatora vārsta kombinācija norādītā iestatījuma punktā kontrolē atsevišķu telpas temperatūru, pielāgojot karstā ūdens plūsmu caur radiatoru.

Danfoss Regus® termostats ir izmantojams visu veidu apkures pielietojumos, tostarp pielietojumos ar mazu aprēķināto P joslu.

Danfoss Regus® sērijā ietilpst:

- Standarta termostati ar iebūvētu sensoru
- Varianti ar savienojumu, kas paredzēts radiatoru vārstiem un radiatoriem ar integrētiem vārstiem, tips Danfoss RA
- Varianti ar M30x1,5 savienojumu, kas paredzēts radiatoru vārstiem un radiatoriem ar integrētiem vārstiem
- Varianti ar maksimālo vai minimālo ierobežotu temperatūras iestatījumu diapazonu

Īpašības:

- Ar šķidrums pildīts termostats ar precīzu temperatūras kontroli
- Optimālais reakcijas laiks termostatisko sensoru kategorijā
- Augstākā līmeņa kontroles precizitāte (CA 0,2 K) saskaņā ar grozīto EN 215
- Viegla lietošana un tīrīšana
- Viegla iestatīšana, izmantojot ergonomisku griezes momentu, lai termostatu pagrieztu vēlamajā pozīcijā
- Cilvēkiem ar redzes traucējumiem paredzētas atzīmes
- Temperatūras regulēšanas ierobežošanai un fiksēšanai paredzēts aprīkojums
- Pretsala aizsardzības iestatījums
- Aizsardzība pret zādzību, pieejama kā rūpnīcas iestatījums vai kā papildaprīkojums

Kvalitāte



Danfoss Regus® termostatiskie sensori ir sertificēti atbilstoši Eiropas standartam EN 215.

Visi Danfoss radiatoru termostati ir ražoti rūpnīcās, ko novērtējis un sertificējis BVC (Bureau Veritas Certification) saskaņā ar ISO 9001 un ISO 14001.

Datu lapa **Danfoss Regus® sērijas termostatiskie sensori**







Tehniskie dati

Tips	Sensors	Reakcijas laiks	Diferenciālā spiediena ietekme (D)	Histerēze (C)	Ūdens temperatūras ietekme (W)	Kontroles precizitāte (CA)
Regus RA	Iebūvēts	22 min.	0,10 K	0,20 K	0,68 K	0,2 K

Pasūtīšana un specifikācijas

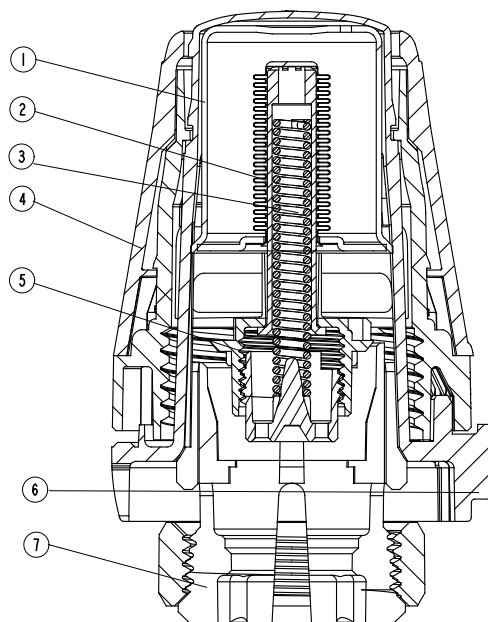
Tips	Modelis	Sensors	Iestatīto punktu diapazons	Savienojums	Nulles bloķēšana	Ierobežotājtapas	EN215 sertificēts	Koda nr.
Regus RA	Standarts	Iebūvēts	8–28 °C	RA		✓	✓	015G3690
Regus M30	Standarts	Iebūvēts	8–28 °C	M30x1,5		✓		015G3630

Piederumi

Piederumi	Koda nr.
 RA sensoriem paredzēts aprikojums pret zādzību	015G3910
 M30 sensoriem paredzēts aprikojums pret zādzību (10 gab.)	013G5287
 Bloķēšanas tapa (130 gab.)	013G5199
 Partnerskava	015G3900
 Danfoss RA sensoriem paredzēts leņķa adapteris	013G1350
 Leņķa adapteris M30 x 1,5 savienojumam	013G1360

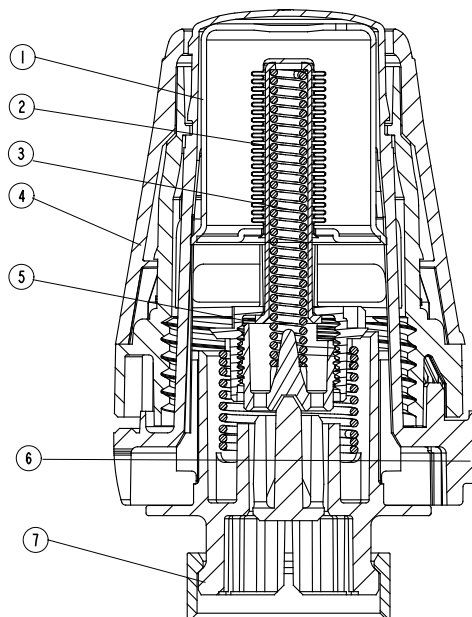
Konstrukcija

Danfoss Regus® RA



1. Izpildmehānisms
2. Ar šķidrumu pildīts silfons
3. Atspere
4. Iestatījumu rokturis
5. Vārpsta
6. Iestatījuma atzīme
7. Ligzda

Danfoss Regus® M30



Darbības princips

Termostatiskie sensori ir proporcionālas vadības ierīces, kas regulē siltuma padevi, ņemot vērā sensora iestatītās temperatūras un termostata noteiktās apkārtējā gaisa temperatūras starpību.

Termiskās izplešanās elements (silfons) reaģē uz telpas temperatūru, proporcionāli izplešoties vai saraužoties. Kustība tiek pārraidīta uz termostatiskā vārpsta vadības elementu.

Termostatiskais sensors kontrolē ūdens daudzumu, kas ieplūst radiatorā līdz piemērotam plūsmas līmenim un ir nepieciešams, lai uzturētu iestatīto telpas temperatūru.

Danfoss Regus® sērijas termostatiskie sensori ir aprīkoti ar silfoniem, kas piepildīti ar šķidrumu un tādējādi ātri reaģē uz mainīgo apkārtējās vides temperatūru.

Temperatūras iestatīšana

Nepieciešamā istabas temperatūra tiek iestādīta pagriežot termostata korpusu attiecībā pret skalu. Temperatūras skalas zemāk attēlo korelāciju starp skalas vērtībām un istabas temperatūru. Norādītās temperatūras vērtības ir paredzētas tikai informācijai, jo iegūto istabas temperatūru bieži ietekmē uzstādīšanas apstākļi.

Danfoss Regus® termostatu temperatūras regulēšanas robeža fiksēšana un ierobežošana tiek veikta, izmantojot sensora sānos izvietotos nemanāmos ierobežotājus.

Procedūra aprakstīta instrukcijā.

Danfoss Regus®



Iestatīšanas pozīcija

❄	1	2	3	4	5	
8	12	16	20	24	28	°C

Telpas temperatūra

❄ = Pretsala aizsardzības iestatījums

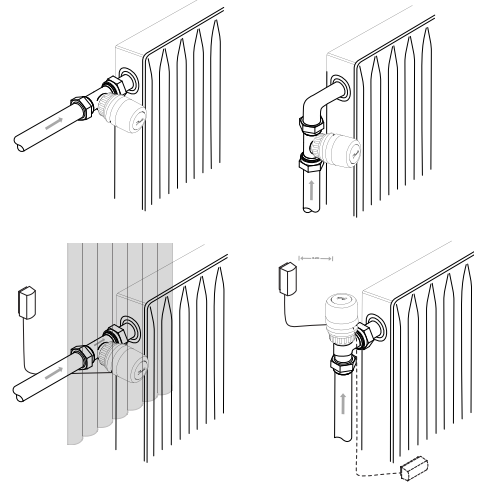
Pareizā sensora izvēle

Izvēloties termostatisko sensoru, jāņem vērā šādi kritēriji.

Termostatom vienmēr ir jāspēj noteikt apkārtējā gaisa temperatūru.

Radiatoru termostati ar iebūvētiem sensoriem

Šādi termostati vienmēr ir jāuzstāda horizontāli, lai apkārtējais gaiss var brīvi cirkulēt ap sensoru. Uzņēmums Danfoss neiesaka uzstādīt iebūvētos sensorus vertikāli, jo siltums no vārsta korpusa un, iespējams, arī no caurulēm traucēs pareizu termostata darbību.



Radiatoru termostati ar atdalīto sensoru

Šādi termostati jāizmanto, ja:

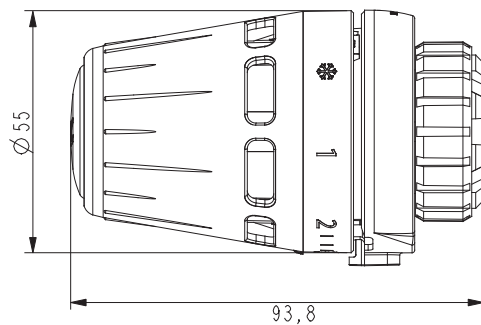
- Termostatu aizklāj aizkari
- Sensora darbību ietekmē caurules
- Sensora darbību ietekmē caurvējš
- Sensors ir jāuzstāda vertikāli tad, ja blakus atrodas kādi šķēršļi.

Atdalītais sensors jāuzstāda pie sienas vietā, ko neaizsedz aizkari, vai uz grīdlīstes zem radiatora, ja tur neatrodas caurules.

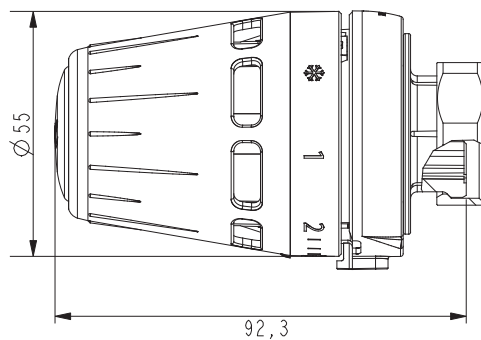
Visi atdalītie sensori tagad tiek piegādāti ar īpaši tievu kapilāro cauruli. Vienkārši izvelciet vajadzīgajā garumā (maks. 2 m) un nofiksējiet, izmantojot komplektācijā iekļautās skavas vai īpašu uzgali.

Izmēri

Danfoss Regus® RA



Danfoss Regus® M30



Danfoss SIA

Climate Solutions • danfoss.lv • +371 67 339 166 • klientuserviss.lv@danfoss.com

Jebkāda informācija, ieskaitot, bet neaprobežojoties ar informāciju par preču sortimentu, to pielietojumu vai izmantošanu, preču konstrukciju, svaru, izmēriem, apjomu vai jebkuriem citiem tehniskiem datiem preču rokasgrāmatās, katalogu aprakstos, reklāmās utt., kas ir atklāta rakstiski, mutiski, elektroniski, tiešsaistē vai lejupielādējot, tiek uzskatīta par informatīvu, un ir saistoša tikai tad, ja norādīts skaidrā atsaucē, kas ietverta cenas piedāvājumā vai pasūtījuma apstiprinājumā, un tikai tādā apmērā, kā norādīts. Danfoss nevar uzņemties nekādu atbildību par iespējamām kļūdām katalogos, brošūrās, videoklipos un citos materiālos.

Danfoss patur tiesības bez paziņojuma ieviest preču izmaiņas. Tas attiecas arī uz pasūtītājiem, bet nepiegādātājiem precēm ar noteikumu, ka šādas izmaiņas var tikt veiktas, nemainot preces formu, piemērotību vai funkcijas.

Visas preču zīmes šajā materiālā ir Danfoss A/S vai Danfoss grupas uzņēmumu preču zīmes. Danfoss un Danfoss logotips ir Danfoss A/S preču zīmes. Visas tiesības rezervētas.