

## Datenblatt

# Danfoss Regus® Thermostatkopfserie

### Anwendung



Die Danfoss Regus®-Serie beinhaltet ein umfassendes Portfolio an hochwertigen Thermostatköpfen, die in Dänemark hergestellt werden.

Regus®-Thermostatköpfe von Danfoss verwenden eine Technologie mit flüssigkeitsgefülltem Wellroherelement, die eine optimale Reaktionszeit und eine kompakte Thermostatkopfgröße für die meisten Anwendungen ermöglicht.

Der Danfoss Regus®-Thermostatkopf wird an einem Heizkörperventil installiert. Die Kombination aus Thermostatkopf und Heizkörperventil regelt die individuelle Raumtemperatur auf einen bestimmten Sollwert, indem der Durchfluss von Heizungswasser durch den Heizkörper angepasst wird.

Der Danfoss Regus®-Thermostatkopf ist für alle Arten von Heizungsanwendungen geeignet, einschließlich Anwendungen mit kleinem berechnetem P-Band.

#### Die Danfoss Regus®-Serie umfasst:

- Standardthermostatköpfe mit eingebautem Fühler
- Varianten mit Anschluss für Heizkörperventile und Heizkörper mit integrierten Ventilen des Typs Danfoss RA
- Varianten mit M30x1,5-Anschluss für Heizkörperventile und Heizkörper mit integrierten Ventilen
- Varianten mit max. oder min. begrenztem Temperatureinstellbereich

#### Eigenschaften:

- Flüssigkeitsgefüllter Thermostat mit präziser Temperaturregelung
- Optimale Reaktionszeit in der Kategorie Thermostatkopf
- Höchste Regelgenauigkeit (CA0,2 K) gemäß geänderter EN 215
- Einfach zu bedienen, leicht zu reinigen
- Einfache Einstellung mit ergonomischem Drehmoment zum Drehen des Kopfes auf die gewünschte Einstellung
- Einstellhilfe für Personen mit Sehschwäche
- Einstellhilfe für die Begrenzung und Blockierung des Temperatursollwerts
- Frostschutzeinstellung
- Diebstahlschutz ab Werk oder als Zubehör erhältlich

### Qualität



Danfoss Regus®-Thermostatköpfe sind nach der europäischen Norm EN 215 zertifiziert.

Alle Danfoss-Heizkörperthermostate werden in Werken hergestellt, die von BVC (Bureau Veritas Certification) nach ISO 9001 und ISO 14001 überprüft und zertifiziert wurden.

# Datenblatt Danfoss Regus® Thermostatkopfserie







## Technische Daten

Typ	Fühler	Reaktionszeit	Differenzdruck- einfluss (D)	Hysterese (C)	Wassertempera- tureinfluss (W)	Regelgenauigkeit (CA)
Regus RA	Eingebaut	22 min	0,10 K	0,20 K	0,68 K	0,2 K

## Bestellung und Spezifikation

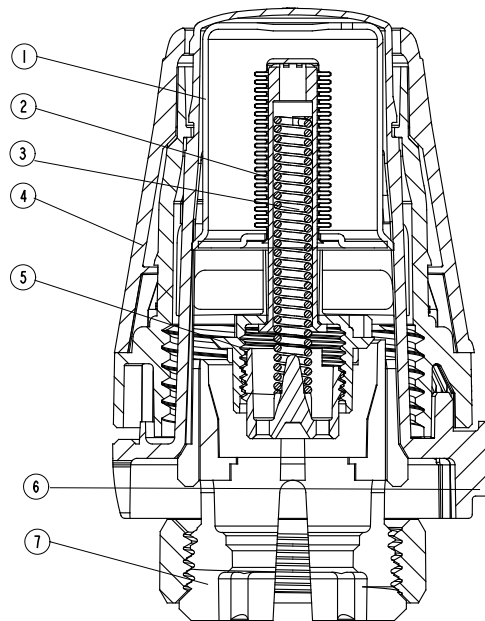
Typ	Modell	Fühler	Einstellbereich	Anschluss	Nullab- sperrung	Begren- zungsstifte	Zertifiziert nach EN 215	Bestell-Nr.
Regus RA	Standard	Eingebaut	8–28 °C	RA		✓	✓	<b>015G3690</b>
Regus M30	Standard	Eingebaut	8–28 °C	M30x1,5		✓		<b>015G3630</b>

## Zubehör

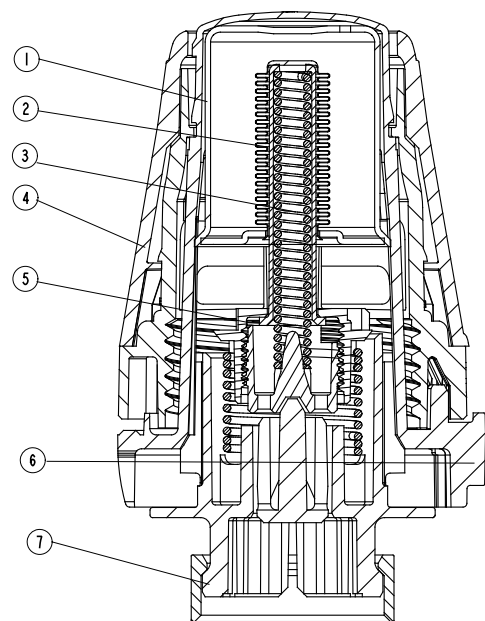
Zubehör	Bestell-Nr.
 Diebstahlschutz für RA-Thermostatköpfe	<b>015G3910</b>
 Diebstahlschutz für M30-Thermostatköpfe (10 Stk.)	<b>013G5287</b>
 Sicherungsstift (130 Stk.)	<b>013G5199</b>
 Partnerclip	<b>015G3900</b>
 Winkeladapter für Danfoss RA-Thermostatköpfe	<b>013G1350</b>
 Winkeladapter für Anschluss M30x1,5	<b>013G1360</b>

## Aufbau

Danfoss Regus® RA



Danfoss Regus® M30



- 1 Stellantrieb
- 2 Flüssigkeitsgefülltes Wellrohr
- 3 Feder
- 4 Einstellhandgriff
- 5 Spindel
- 6 Einstellmarkierung
- 7 Buchse

## Funktionsprinzip

Thermostatköpfe sind Proportionalregler, die die Wärmezufuhr in Abhängigkeit von der Differenz zwischen der am Fühler eingestellten Temperatur und der vom Temperaturregler erfassten Umgebungstemperatur regeln.

Das thermische Ausdehnungselement (Wellrohr) reagiert auf die Raumtemperatur, indem es sich proportional ausdehnt oder zusammenzieht. Die Bewegung wird auf das Regelement des Thermostatventils übertragen.

Der Thermostatkopf regelt die Wassermenge, die in den Heizkörper strömt, auf das geeignete Durchflussniveau, das erforderlich ist, um die Raumtemperatur auf dem eingestellten Sollwert zu halten.

Die Thermostatköpfe der Regus®-Serie sind mit flüssigkeitsgefüllten Wellrohren ausgestattet, die eine schnelle Reaktionszeit auf wechselnde Umgebungstemperaturen gewährleisten.

## Datenblatt

## Danfoss Regus® Thermostatkopfserie

### Temperatureinstellung

Die gewünschte Raumtemperatur wird durch Drehen des Einstellhandgriffs eingestellt. Die Temperaturskalen unten zeigen die Korrelation zwischen den Skalenwerten und der Raumtemperatur. Die angegebenen Temperaturwerte dienen nur als Richtwerte, da die erreichte Raumtemperatur oftmals von den Installationsbedingungen beeinflusst wird.

Die Blockierung und die Begrenzung des Temperatursollwerts der Danfoss Regus®-Thermostatköpfe erfolgen mithilfe der unsichtbaren Begrenzungsvorrichtungen an der Seite des Thermostatkopfs.

Die Vorgehensweise ist in der Anleitung beschrieben.

Danfoss Regus®



Einstellposition

❄	1	2	3	4	5	
8	12	16	20	24	28	°C

Raumtemperatur

❄ = Frostschutzeinstellung

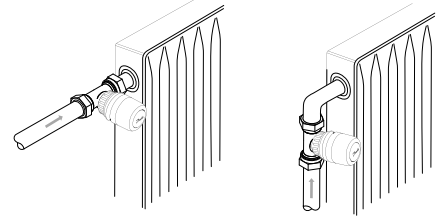
**Wahl des richtigen  
Thermostatkopfs**

Der Thermostatkopf sollte anhand folgender Kriterien ausgewählt werden:

Der Thermostat muss immer in der Lage sein, die Temperatur der Umgebungsluft zu erfassen.

**Heizkörperthermostate mit eingebautem Fühler**

Diese sollten immer horizontal montiert werden, damit die Umgebungsluft frei über dem Fühler strömen kann. Danfoss rät davon ab, eingebaute Fühler in vertikaler Position zu installieren, da der Wärmeeinfluss des Thermostatventilgehäuses und eventueller Aufputzrohre zu einem fehlerhaften Betrieb des Thermostatkopfs führt.

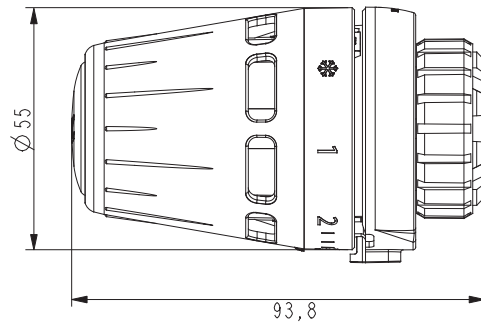


# Datenblatt

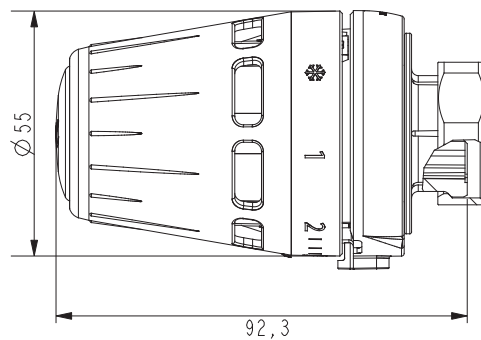
# Danfoss Regus® Thermostatkopfsrie

## Abmessungen

Danfoss Regus® RA



Danfoss Regus® M30



## Danfoss Ges.m.b.H.

Climate Solutions • danfoss.at • +43 720 548 000 • cs@danfoss.at

Alle Informationen, einschließlich, aber nicht beschränkt auf Informationen zur Auswahl von Produkten, ihrer Anwendung bzw. ihrem Einsatz, zur Produktgestaltung, zum Gewicht, den Abmessungen, der Kapazität oder zu allen anderen technischen Daten von Produkten in Produkthandbüchern, Katalogbeschreibungen, Werbungen usw., die schriftlich, mündlich, elektronisch, online oder via Download erteilt werden, sind als rein informativ zu betrachten, und sind nur dann und in dem Ausmaß verbindlich, als auf diese in einem Kostenvoranschlag oder in einer Auftragsbestätigung explizit Bezug genommen wird. Danfoss übernimmt keine Verantwortung für mögliche Fehler in Katalogen, Broschüren, Videos und anderen Drucksachen. Danfoss behält sich das Recht vor, ohne vorherige Bekanntmachung Änderungen an seinen Produkten vorzunehmen. Dies gilt auch für bereits in Auftrag genommene, aber nicht gelieferte Produkte, sofern solche Anpassungen ohne substantielle Änderungen der Form, Tauglichkeit oder Funktion des Produkts möglich sind.  
Alle in dieser Publikation enthaltenen Warenzeichen sind Eigentum von Danfoss A/S oder Danfoss-Gruppenunternehmen. Danfoss und das Danfoss Logo sind Warenzeichen der Danfoss A/S. Alle Rechte vorbehalten.