

Tehnički list

Danfoss Aero® serija termostatskih senzora sa zaštitom protiv zloupotrebe

Primena



Serija Danfoss Aero® predstavlja obiman asortiman termostatskih senzora vrhunskog kvaliteta proizvedenih u Danskoj.

Verzija termostata Danfoss Aero® sa zaštitom protiv zloupotrebe koristi se za regulaciju temperature prostora u javnim zgradama poput vladinih kancelarija, bolnica, škola i sličnog.

Termostati Danfoss Aero® koriste jedinstvenu tehnologiju punjenja gasom koja omogućava postojanje najbrže reagujućeg termostata bez pomoćne energije na svetu.

Termostat Danfoss Aero® se montira na radijatorski ventil. Termostat i radijatorski ventil zajedno regulišu temperaturu određenog prostora na datu radnu tačku tako što prilagođavaju protok vrele vode kroz radijator.

Verzija Danfoss Aero® termostata sa zaštitom protiv zloupotrebe je primenjiva u svim vrstama sistema za grejanje zasnovanim na vodi.

Korišćenje Danfoss Aero® termostata punjenih gasom se posebno preporučuje kod instalacija sa malim P-opsegom (1 K).

Serija Danfoss Aero® uključuje:

- termostate sa zaštitom od zloupotrebe i ugrađenim ili daljinskim senzorom za radijatorske ventile i radijatore sa integrisanim ventilima tipa Danfoss RA.

Funkcije:

- gasna tehnologija – najbrža i najpreciznija regulacija temperature,
- preciznost regulacije najviše klase (CA 0,2 K) u skladu sa izmenjenim standardom EN215,
- izdržljiva konstrukcija namenjena industrijskim, komercijalnim i javnim zgradama,
- funkcije za ograničavanje i blokadu radne tačke temperature,
- podešavanje zaštite od smrzavanja,
- zaštita od krađe.

Kvalitet



Danfoss Aero® termostatski senzori su sertifikovani u skladu sa standardom SRPS EN 215.

Svi Danfoss radijatorski termostati proizvedeni su u fabrikama i procenila ih je i sertifikovala agencija BVC (Bureau Veritas Certification) u skladu sa standardima ISO 9001 and ISO 14001.

Tehnički list Danfoss Aero® serija sa termostatskim senzorima





Tehnički podaci

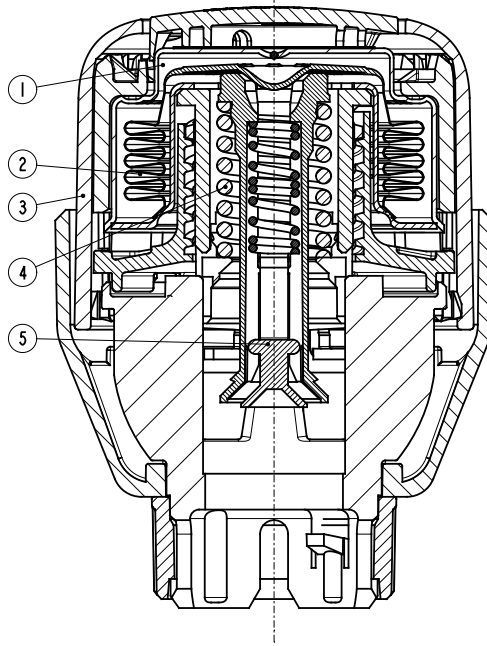
| Tip | Senzor | Vreme odziva | Uticaj diferencijalnog pritiska (D) | Histereza (C) | Uticaj temperature vode (W) | Preciznost regulacije (CA) |
|---------|----------|--------------|-------------------------------------|---------------|-----------------------------|----------------------------|
| Aero RA | Ugrađeni | 12 min | 0,30 K | 0,40 K | 0,45 K | 0,2 K |

Naručivanje i specifikacije

| Tip | Model | Senzor | Kapilarna cev | Opseg podešavanja | Priključak | Nulta blokada | Granični pinovi | Sertifikovano prema standardu SRPS EN215 | Kodni broj |
|---------|------------------------|----------|---------------|-------------------|------------|---------------|-----------------|--|------------|
| Aero RA | Zaštita od zloupotrebe | Ugrađeni | | 7-28° C | RA | | ✓ | ✓ | 015G4540 |

Pribor

| Pribor | Kodni broj |
|---|------------|
|  <p>Granični pinovi za senzore sa zaštitom od zloupotrebe (30 kom.)</p> | 013G1237 |
|  <p>Priključci protiv krađe (20 kom.)</p> | 013G1232 |
|  <p>Komplet alata koji sadrži šestougaoni inbus ključ i alat za brave</p> | 013G1236 |
|  <p>Poklopac za skalu, beli (20 kom.)</p> | 015G4952 |

Konstrukcija

- 1 Pogon
- 2 Meh punjen gasom
- 3 Ručica za podešavanje
- 4 Opruga za podešavanje
- 5 Pritisna osovina

Princip rada

Termostatski senzori predstavljaju proporcionalne regulatore kojima se reguliše isporučena količina toplote na osnovu razlike između temperature podešene na senzoru i temperature okolnog vazduha koju detektuje termostat.

Element termalne ekspanzije (meh) reaguje na temperaturu prostora proporcionalnim širenjem ili skupljanjem. Pokret se prenosi na kontrolni element termostatskog ventila.

Termostatski senzor reguliše količinu vode koja protiče u radiator na odgovarajući nivo protoka neophodan za održavanje temperature prostora na zadanom nivou.

Termostatski senzori serije Danfoss Aero® imaju mehove punjene gasom što obezbeđuje brzo vreme odziva na promenu temperature okoline.

Tehnički list

Danfoss Aero® serija sa termostatskim senzorima

Podešavanje temperature

Neophodna temperatura prostora se određuje okretanjem točkića za podešavanje. Skale temperature u nastavku pokazuju korelaciju između vrednosti skale i temperature prostora. Navedene vrednosti temperature date su kao samo kao vodič jer će na postignutu temperaturu prostora često uticati uslovi instalacije.

Blokiranje i ograničavanje radne tačne temperature Danfoss Aero® termostata obavlja se pomoću osovina graničnika koje se postavljaju na poledinu senzora.

Postupak je opisan u uputstvu.

Danfoss Aero®



Položaj podešavanja

| | | | | | | | | |
|---|---|----|--|----|--|----|----|-------|
| ✱ | 1 | 2 | | 3 | | 4 | 5 | |
| | 7 | 14 | | 17 | | 20 | 23 | 26 °C |

Sobna temperatura

✱ = Podešavanje zaštite od smrzavanja

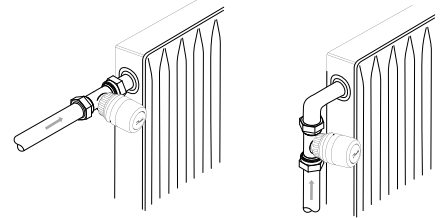
Odaberite pravi senzor

Termostatske senzore treba birati vodeći se sledećim kriterijumima:

Termostat uvek mora biti u mogućnosti da registruje temperaturu okolnog vazduha.

Radijatorski termostati sa ugrađenim senzorima

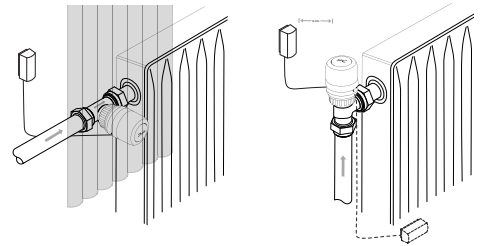
Njih uvek treba montirati horizontalno tako da okolni vazduh može slobodno da struji preko senzora. Danfoss ne preporučuje da se ugrađeni senzor montira u vertikalnom položaju zato što će uticaj toplote tela ventila i eventualnih površinskih cevi prouzrokovati nepravilan rad termostata.



Radijatorski termostati sa daljinskim senzorom

Njih treba koristiti u sledećim okolnostima:

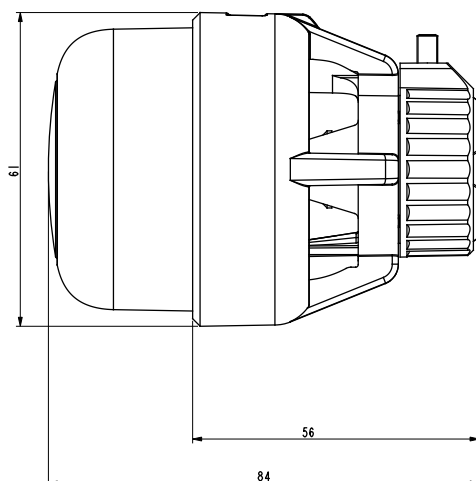
- zavese pokrivaju termostat,
- na termostat utiču površinske cevi,
- na termostat utiče promaja,
- neophodno je montirati termostat u vertikalnom položaju ako postoje neke obližnje prepreke.



Neophodno je da se daljinski senzor montira na zid, dalje od zavesa ili na lajsnu ispod radijatora ako tu nema površinskih cevi.

Svi daljinski senzori sada imaju izuzetno tanku kapilarnu cev. Jednostavno izvucite na neophodnu dužinu (najviše 2 m) i fiksirajte pomoću obujmica iz kompleta ili posebne heftalice.

Dimenzije

Danfoss Aero® RA
Zaštita od zloupotrebe

Danfoss d.o.o.

Climate Solutions • danfoss.rs • +381 800 800 807 • korisnickapodrska.rs@danfoss.com

Sve informacije, uključujući, bez ograničenja, informacije o odabiru proizvoda, njegovoj primeni ili korišćenju, dizajnu, težini, dimenzijama, kapacitetu proizvoda ili o bilo kojim drugim tehničkim podacima u priručnicima za proizvode, katalozima, opisima, reklamama i slično, bilo da su stavljene na raspolaganje pismenim, usmenim, elektronskim ili online putem ili putem preuzimanja sa Interneta smatraju se informativnim, i obavezujuće su samo ako i u meri u kojoj se to izričito naznači u ponudi ili potvrdi porudžbine. Danfoss ne prihvata nikakvu odgovornost za moguće greške u katalozima, brošurama, video snimcima i drugim materijalima.

Danfoss zadržava pravo da izmeni svoje proizvode bez prethodne najave. Ovo se takođe odnosi na proizvode koji su poručeni, ali nisu isporučeni, pod uslovom da te izmene ne utiču bitno na formu, oblik ili funkciju proizvoda.

Svi zaštitni znaci u ovom materijalu predstavljaju vlasništvo kompanije Danfoss A/S ili kompanija Danfoss grupe. Danfoss i Danfoss logotip su zaštitni znaci kompanije Danfoss A/S. Sva prava zadržana.