

Tehnički list

Danfoss Redia® serija termostatskih senzora

Primena



Serija Danfoss Redia® predstavlja obiman asortiman termostatskih senzora vrhunskog kvaliteta proizvedenih u Danskoj.

Termostat Danfoss Redia® koristi tehnologiju punjenja tečnošću, i pruža optimalno vreme odziva i kompaktnu veličinu senzora, pa odgovara većini aplikacija.

Termostat Danfoss Redia® se montira na radijatorski ventil. Termostat i radijatorski ventil zajedno regulišu temperaturu određenog prostora na datu radnu tačku tako što prilagođavaju protok vrele vode kroz radijator

Termostat Danfoss Redia® je primenjiv u svim vrstama aplikacija grejanja, uključujući aplikacije sa malim izračunatim P-opsegom.

Serija Danfoss Redia® uključuje:

- standardne termostate sa ugrađenim ili daljinskim senzorom,
- varijante sa priključcima za radijatorske ventile i radijatore sa integrisanim ventilima, tipa Danfoss RA,
- varijante sa priključkom M30 x 1,5 za radijatorske ventile i radijatore sa integrisanim ventilima,

- varijante sa priključkom za Danfoss ventile, tipa Danfoss RTD,
- varijante sa priključkom M28 x 1,0 za Herz radijatorske ventile.

Funkcije:

- termostat punjen tečnošću za najprecizniju regulaciju temperature,
- brzo vreme odziva u ovoj kategoriji termostatskih senzora,
- preciznost regulacije najviše klase (CA 0,2 K) u skladu sa izmenjenim standardom EN215,
- Danfoss RA montaža na klik – brza, štedljiva, bez alata,
- moderna konstrukcija prilagođena korisniku,
- jednostavno za rukovanje, jednostavno za čišćenje,
- funkcije osmišljenje za osobe sa oštećenim vidom,
- funkcije za ograničavanje i blokadu radne tačke temperature,
- podešavanje zaštite od smrzavanja,
- zaštita od krađe, fabrička ili dostupno kao pribor.

Kvalitet



Danfoss Redia® termostatski senzori su sertifikovani u skladu sa standardom SRPS EN 215.

Svi Danfoss radijatorski termostati proizvedeni su u fabrikama i procenila ih je i sertifikovala agencija BVC (Bureau Veritas Certification) u skladu sa standardima ISO 9001 and ISO 14001.

Tehnički list Danfoss Redia® serija termostatskih senzora








Tehnički podaci

Tip	Senzor	Vreme odziva	Uticaj diferencijalnog pritiska (D)	Histereza (C)	Uticaj temperature vode (W)	Preciznost regulacije (CA)
Redia RA	Ugrađeni	18 min	0,10 K	0,20 K	0,68 K	0,2 K

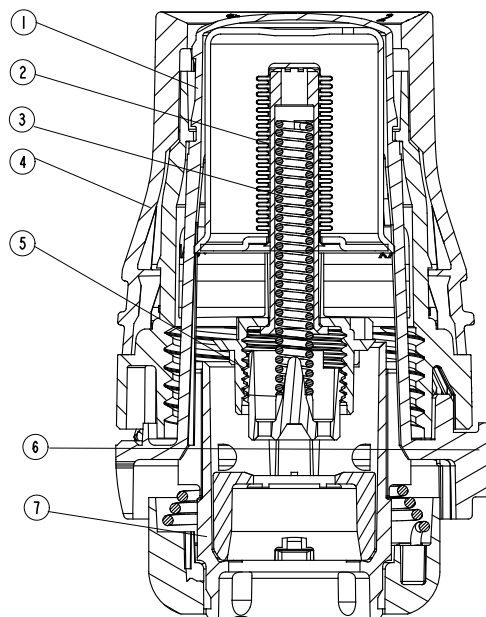
Naručivanje i specifikacije

Tip	Model	Senzor	Kapilarna cev	Opseg radne tačke	Priključak	Nulta blokada	Osovinice graničnici	Zaštita od krađe	Sertifikovano prema standardu EN215	Kodni broj
Redia RA	Standard	Ugrađeni		8-28° C	RA		✓	✓	✓	015G3380
Redia RTD	Servis	Ugrađeni		8-28° C	RTD	✓	✓			015G3350
Redia M30	Standard	Ugrađeni		8-28° C	M30 x 1,5		✓			015G3330
Redia Herz	Standard	Ugrađeni		8-28° C	M28 x 1,0		✓			015G3337

Pribor

Pribor	Kodni broj
 Priključak protiv krađe za senzore sa plombom, beli (20 kom.)	013G5245
 Osovinica za blokadu (130 kom.)	013G5199
 Komplet alata koji sadrži šestougaoni inbus ključ i alat za brave	013G1236
 Zaštita od krađe za M30 senzore (10 kom.)	013G5287
 Partnerska pričvrsna pločica	015G3900
 Adapter uglova za Danfoss RA senzore	013G1350
 Ugaoni adapter za priključak M30 x 1,5	013G1360

Konstrukcija



- 1 Pogon
- 2 Meh punjen tečnošću
- 3 Opruga
- 4 Podešavajuća opruga
- 5 Osovina
- 6 Oznaka za podešavanje
- 7 Podnožje

Princip rada

Termostatski senzori predstavljaju proporcionalnu regulaciju kojom se reguliše napojna toplota u odnosu na razliku između temperature podešene na senzoru i temperature okolnog vazduha koju detektuje termostat.

Element termalne ekspanzije (meh) reaguje na temperaturu prostora proporcionalnim širenjem ili skupljanjem. Pokret se prenosi na kontrolni element termostatskog ventila.

Termostatski senzor reguliše količinu vode koja protiče u radiator na odgovarajući nivo protoka neophodan za održavanje temperature prostora na zadanom nivou.

Danfoss Redia® serija termostatskih senzora ima mehove punjene tečnošću što obezbeđuje brzo vreme odziva na promenu temperature okoline.

Podešavanje temperature

Neophodna temperatura prostora se određuje okretanjem točkića za podešavanje. Skale temperature u nastavku pokazuju korelaciju između vrednosti skale i temperature prostora. Navedene vrednosti temperature date su kao samo kao vodič jer će na postignutu temperaturu prostora često uticati uslovi instalacije.

Blokiranje i ograničavanje radne tačke temperature termostata Danfoss Redia® RA obavlja se pomoću graničnih dugmadi koja se postavlja na bočnu stranu senzora.

Postupak je opisan u uputstvu.

Danfoss Redia®



Položaj podešavanja

❄	1	2	3	4	5	
8	12	16	20	24	28	°C

Sobna temperatura

❄ = podešavanje zaštite od smrzavanja

Odaberite pravi senzor

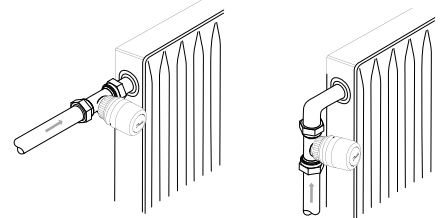
Termostatske senzore treba birati vodeći se sledećim kriterijumima:

Termostat uvek mora biti u mogućnosti da registruje temperaturu okolnog vazduha.

Radijatorski termostati sa ugrađenim sensorima

Njih uvek treba montirati horizontalno tako da okolni vazduh može slobodno da struji preko senzora.

Danfoss ne preporučuje da se ugrađeni senzor montira u vertikalnom položaju zato što će uticaj toplote tela ventila i eventualnih površinskih cevi prouzrokovati nepravilan rad termostata.

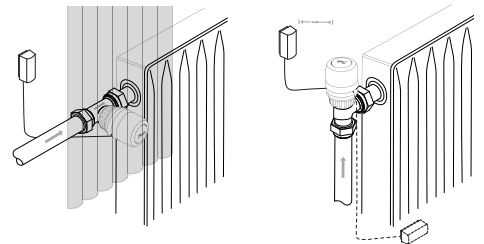

Radijatorski termostati sa daljinskim sensorom

Njih treba koristiti u sledećim okolnostima:

- zavese pokrivaju termostat,
- na termostat utiču površinske cevi,
- na termostat utiče promaja,
- neophodno je montirati termostat u vertikalnom položaju ako postoje neke obližnje prepreke.

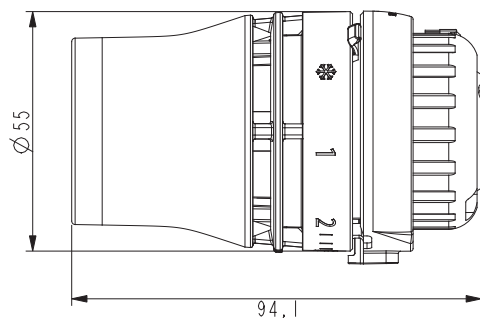
Neophodno je da se daljinski senzor montira na zid, dalje od zavesa ili na lajsnu ispod radijatora ako tu nema površinskih cevi.

Svi daljinski senzori sada imaju izuzetno tanku kapilarnu cev. Jednostavno izvucite na neophodnu dužinu (najviše 2 m) i fiksirajte pomoću obujmica iz kompleta ili posebne heftalice.

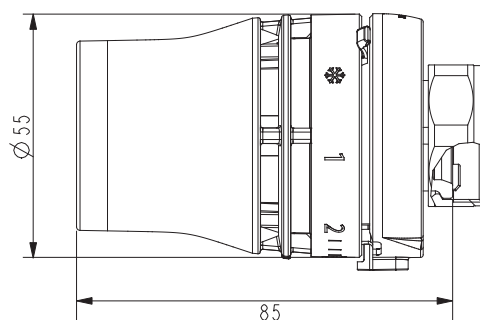


Dimenzije

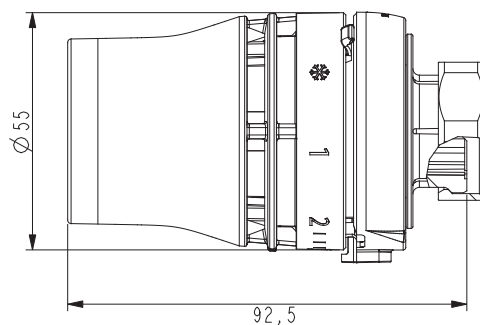
Danfoss Redia® RA
sa daljinskim senzorom



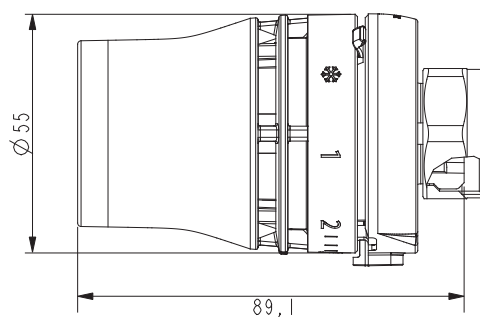
Danfoss Redia® RTD



Danfoss Redia® M30



Danfoss Redia® Herz



Danfoss d.o.o.

Climate Solutions • danfoss.rs • +381 800 800 807 • korisnickapodrska.rs@danfoss.com

Sve informacije, uključujući, bez ograničenja, informacije o odabiru proizvoda, njegovoj primeni ili korišćenju, dizajnu, težini, dimenzijama, kapacitetu proizvoda ili o bilo kojim drugim tehničkim podacima u priručnicima za proizvode, katalozima, opisima, reklamama i slično, bilo da su stavljene na raspolaganje pismenim, usmenim, elektronskim ili online putem ili putem preuzimanja sa Interneta smatraju se informativnim, i obavezujuće su samo ako i u meri u kojoj se to izričito naznači u ponudi ili potvrdi porudžbine. Danfoss ne prihvata nikakvu odgovornost za moguće greške u katalozima, brošurama, video snimcima i drugim materijalima.

Danfoss zadržava pravo da izmeni svoje proizvode bez prethodne najave. Ovo se takođe odnosi na proizvode koji su poručeni, ali nisu isporučeni, pod uslovom da te izmene ne utiču bitno na formu, oblik ili funkciju proizvoda.

Svi zaštitni znaci u ovom materijalu predstavljaju vlasništvo kompanije Danfoss A/S ili kompanija Danfoss grupe. Danfoss i Danfoss logotip su zaštitni znaci kompanije Danfoss A/S. Sva prava zadržana.