

Tehnički list

Danfoss Regus® serija termostatskih senzora

Primena



Serija Danfoss Regus® predstavlja obiman asortiman termostatskih senzora, vrhunskog kvaliteta, proizvedenih u Danskoj.

Termostat Danfoss Regus® koristi tehnologiju punjenja tečnošću, te pruža optimalno vreme odziva i kompaktnu veličinu senzora, pa odgovara većini aplikacija.

Termostat Danfoss Regus® se montira na radijatorski ventil. Termostat i radijatorski ventil zajedno regulišu temperaturu određenog prostora na datu radnu tačku tako što prilagođavaju protok vrele vode kroz radijator.

Termostat Danfoss Regus® je primenjiv u svim vrstama aplikacija grejanja, uključujući aplikacije sa malim izračunatim P-opsegom.

Danfoss Regus® uključuje:

- standardne termostate sa ugrađenim senzorom,
- varijante sa priključcima za radijatorske ventile i radijatore sa integrisanim ventilima, tipa Danfoss RA,
- varijante sa priključkom M30 x 1,5 za radijatorske ventile i radijatore sa integrisanim ventilima,
- varijante sa maksimalnim ili minimalnim ograničenim opsegom podešavanja temperature.

Funkcije:

- termostat punjen tečnošću sa preciznom regulacijom temperature,
- optimalno vreme odziva u ovoj kategoriji termostatskih senzora,
- preciznost regulacije najviše klase (CA 0,2 K) u skladu sa izmenjenim standardom EN 215,
- jednostavno za rukovanje, jednostavno za čišćenje,
- jednostavno za podešavanje sa obrtnim mehanizmom za podešavanje
- funkcije osmišljenje za osobe sa oštećenim vidom,
- funkcije za ograničavanje i blokiranje radne tačke temperature,
- podešavanje zaštite od smrzavanja,
- zaštita od krađe, fabrička ili dostupno kao pribor.

Kvalitet



Danfoss Regus® termostatski senzori senzori su sertifikovani u skladu sa standardom za Evropu SRPS EN 215.

Svi Danfoss radijatorski termostati proizvedeni su u fabrikama i procenila ih je i sertifikovala agencija BVC (Bureau Veritas Certification) u skladu sa standardima ISO 9001 and ISO 14001.

Tehnički list Danfoss Regus® serija termostatskih senzora





Tehnički podaci

Tip	Senzor	Vreme odziva	Uticaj diferencijalnog pritiska (D)	Histereza (C)	Uticaj temperature vode (W)	Preciznost regulacije (CA)
Regus RA	Ugrađeni	22 min	0,10 K	0,20 K	0,68 K	0,2 K

Naručivanje i specifikacije

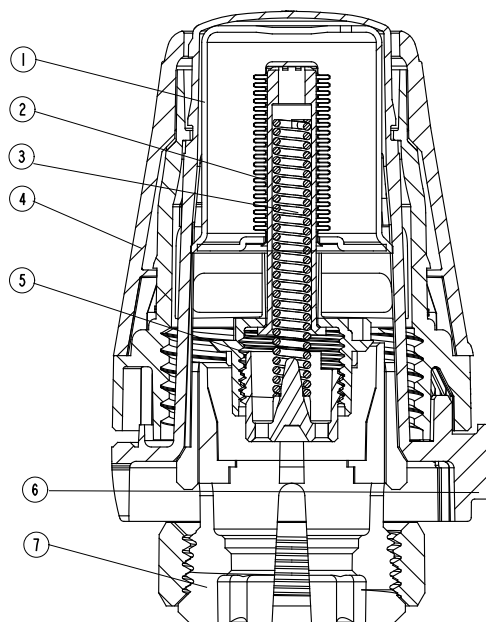
Tip	Model	Senzor	Opseg radne tačke	Priključak	Nulta blokada	Osovinice graničnici	Sertifikovano prema standardu EN 215	Kodni broj
Regus RA	Standard	Ugrađeni	8-28° C	RA		✓	✓	015G3690

Pribor

Pribor		Kodni broj
	Zaštita od krađe za RA senzore	015G3910
	Osovinica za blokadu (130 kom.)	013G5199
	Partnerska pričvrtna pločica	015G3900
	Adapter uglova za Danfoss RA senzore	013G1350

Konstrukcija

Danfoss Regus® RA



- 1 Pogon
- 2 Meh punjen tečnošću
- 3 Opruga
- 4 Ručica za podešavanje
- 5 Osovina
- 6 Oznaka za podešavanje
- 7 Podnožje

Princip rada

Termostatski senzori predstavljaju proporcionalne regulatore kojima se reguliše isporučena količina toplote na osnovu razlike između temperature podešene na senzoru i temperature okolnog vazduha koju detektuje termostat.

Element koji vrši termalnu ekspanziju (meh) reaguje na temperaturu prostora proporcionalnim širenjem ili skupljanjem. Kretanje se prenosi na kontrolni element termostatskog ventila.

Termostatski senzor reguliše količinu vode koja protiče u radiator na odgovarajući nivo protoka neophodan za održavanje temperature prostora na zadanom nivou.

Danfoss Regus® serija termostatskih senzora ima mehove punjene tečnošću što obezbeđuje brzo vreme odziva na promenu temperature okoline.

Podešavanje temperature

Neophodna temperatura prostora se određuje okretanjem točkića za podešavanje. Skala temperature u nastavku pokazuje korelaciju između vrednosti skale i temperature prostora. Navedene vrednosti temperature date su kao samo kao vodič jer će na postignutu temperaturu prostora često uticati uslovi instalacije.

Blokiranje i ograničavanje radne tačke temperature Danfoss Regus® termostata obavlja se pomoću nevidljivih graničnika koje se postavljaju na bočnu stranu senzora.

Postupak je opisan u uputstvu.

Danfoss Regus®



Položaj podešavanja

* ❄	1	2	3	4	5	
8	12	16	20	24	28	°C

Sobna temperatura

* ❄ = Podešavanje zaštite od smrzavanja

Odaberite pravi senzor

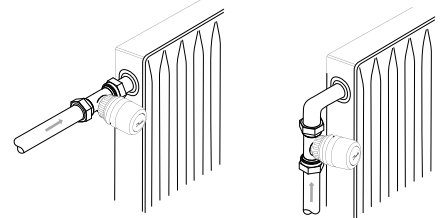
Termostatske senzore treba birati vodeći se sledećim kriterijumima:

Termostat uvek mora biti u mogućnosti da registruje temperaturu okolnog vazduha.

Radijatorski termostati sa ugrađenim sensorima

Njih uvek treba montirati horizontalno tako da okolni vazduh može slobodno da struji preko senzora.

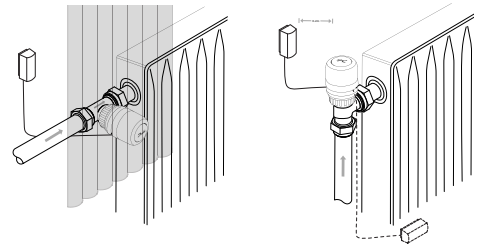
Danfoss ne preporučuje da se ugrađeni senzor montira u vertikalnom položaju zato što će uticaj toplote tela ventila i eventualnih površinskih cevi prouzrokovati nepravilan rad termostata.



Radijatorski termostati sa daljinskim sensorom

Njih treba koristiti u sledećim okolnostima:

- zavese pokrivaju termostat,
- na termostat utiču površinske cevi,
- na termostat utiče promaja,
- neophodno je montirati termostat u vertikalnom položaju ako postoje neke obližnje prepreke.

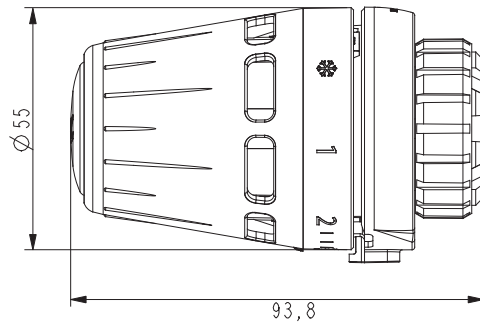


Neophodno je da se daljinski senzor montira na zid, dalje od zavesa ili na lajsnu ispod radijatora ako tu nema površinskih cevi.

Svi daljinski senzori sada imaju izuzetno tanku kapilarnu cev. Jednostavno izvucite na neophodnu dužinu (najviše 2 m) i fiksirajte pomoću obujmica iz kompleta ili posebne heftalice.

Dimenzije

Danfoss Regus® RA

**Danfoss d.o.o.**

Climate Solutions • danfoss.rs • +381 800 800 807 • korisnickapodrska.rs@danfoss.com

Sve informacije, uključujući, bez ograničenja, informacije o odabiru proizvoda, njegovoj primeni ili korišćenju, dizajnu, težini, dimenzijama, kapacitetu proizvoda ili o bilo kojim drugim tehničkim podacima u priručnicima za proizvode, katalozima, opisima, reklamama i slično, bilo da su stavljene na raspolaganje pismenim, usmenim, elektronskim ili online putem ili putem preuzimanja sa Interneta smatraju se informativnim, i obavezujuće su samo ako i u meri u kojoj se to izričito naznači u ponudi ili potvrdi porudžbine. Danfoss ne prihvata nikakvu odgovornost za moguće greške u katalozima, brošurama, video snimcima i drugim materijalima.

Danfoss zadržava pravo da izmeni svoje proizvode bez prethodne najave. Ovo se takođe odnosi na proizvode koji su poručeni, ali nisu isporučeni, pod uslovom da te izmene ne utiču bitno na formu, oblik ili funkciju proizvoda.

Svi zaštitni znaci u ovom materijalu predstavljaju vlasništvo kompanije Danfoss A/S ili kompanija Danfoss grupe. Danfoss i Danfoss logotip su zaštitni znaci kompanije Danfoss A/S. Sva prava zadržana.