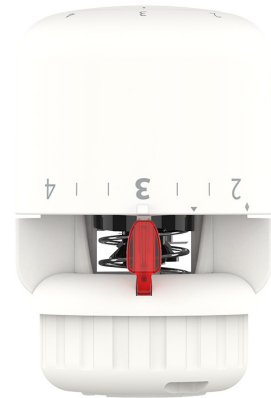


Scheda tecnica

Serie di sensori termostatici Danfoss Aero®

Applicazione



La serie Danfoss Aero® è un portfolio completo di sensori termostatici della massima qualità, prodotto in Danimarca.

I termostati Danfoss Aero® utilizzano un'esclusiva tecnologia a riempimento di gas, che consente di ottenere il termostato autoazionato più rapido al mondo.

Il termostato Danfoss Aero® si installa sulle valvole per radiatori. La combinazione termostato e valvola per radiatore mantiene la singola temperatura ambiente a un determinato valore regolando la portata di acqua calda attraverso il radiatore.

Il termostato Danfoss Aero® può essere utilizzato con tutti i sistemi di riscaldamento e, grazie alle sue dimensioni compatte, è adatto alla maggior parte delle applicazioni.

L'uso dei termostati a riempimento di gas Danfoss Aero® è fortemente consigliato per applicazioni con banda P (Proporzionale) di dimensioni ridotte (1 K).

La serie Danfoss Aero® include:

- Termostati standard con sensore integrato o remoto
- Varianti con attacco per valvole da radiatore e radiatori con valvole integrate, tipo Danfoss RA
- Varianti con attacco per valvole Danfoss, tipo Danfoss RA/V e RA/VL
- Kit di servizio RA/V e RA/VL, incluso premistoppa

Caratteristiche:

- Tecnologia a gas: il controllo della temperatura più veloce e preciso
- Precisione di controllo più elevata in classe (CA 0,2 K) secondo la norma EN 215 modificata
- Attacco Danfoss RA Click: veloce, sicuro, senza l'uso di attrezzi
- Design moderno e intuitivo
- Facile da usare, facile da pulire
- Funzionalità progettate per persone con deficit visivi
- Funzionalità per limitare e bloccare il valore della temperatura, disponibili anche come accessori
- Impostazione protezione antigelo
- Protezione antifurto, fornita di fabbrica o disponibile come accessorio

Qualità



I sensori termostatici Danfoss Aero® sono certificati secondo la norma europea EN 215.

Tutti i termostati per radiatori Danfoss sono prodotti in fabbriche, valutate e certificate da BVC (Bureau Veritas Certification) secondo le norme ISO 9001 e ISO 14001.

Scheda tecnica Serie di sensori termostatici Danfoss Aero®







Dati tecnici

Tipo	Sensore	Tempo di risposta	Influenza della pressione differenziale (D)	Isteresi (C)	Influenza della temperatura dell'acqua (W)	Precisione del controllo (CA)
Aero RA	Integrato	10 min	0,30 K	0,40 K	0,45 K	0,2 K
Aero RA	Remoto	10 min	0,30 K	0,40 K	0,20 K	0,2 K

Ordinazione e specifiche

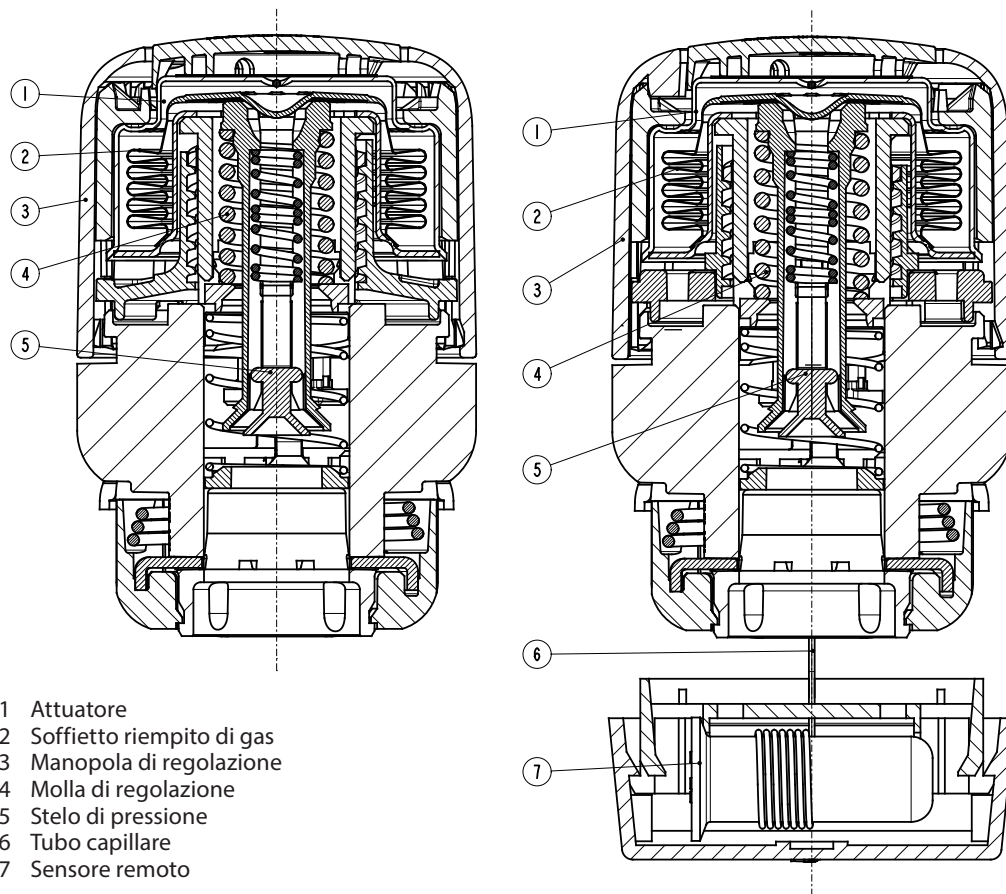
Tipo	Modello	Sensore	Tubo capillare	Intervallo valori	Attacco	Blocco zero	Perni di limitazione	Protezione antifurto	Certificazione EN 215	Nr. di codice
Aero RA	Standard	Integrato		7-28 °C	RA		✓		✓	015G4590
Aero RA	Standard	Remoto	0-2 m	7-26 °C	RA	✓	✓		✓	015G4592
Aero RA	Standard	Integrato		7-26 °C	RA		✓		✓	015G4598
Aero RA/VL	Manutenzione	Integrato		7-28 °C	RA/VL		✓			015G4550
Aero RA/VL	Manutenzione	Remoto	0-2 m	7-26 °C	RA/VL		✓			015G4552
Aero RA/V	Manutenzione	Integrato		7-28 °C	RA/V					015G4560
Aero RA/V	Manutenzione	Remoto	0-2 m	7-26 °C	RA/V					015G4562

Accessori

Accessori	Nr. di codice
 Spina antifurto per sensori snap-lock, bianca (20 pz.)	013G5245
 Perni di limitazione per sensori integrati, remoti e di servizio (10 pz.)	013G1246
 Toolkit con chiave a brugola e utensile per blocco delle limitazioni	013G1236
 Cappuccio di protezione, RA/VL	015G4950
 Cappuccio di protezione, RA/V	015G4951
 Adattatore ad angolo per sensori RA Danfoss	013G1350

Scheda tecnica Serie di sensori termostatici Danfoss Aero®

Disegno



Principio di funzionamento

I sensori termostatici sono controlli proporzionali che regolano l'apporto di calore in base alla differenza tra la temperatura impostata sul sensore e la temperatura dell'aria ambiente rilevata dal termostato.

L'elemento di espansione termica (soffietto) reagisce alla temperatura ambiente espandendosi o contraendosi proporzionalmente. Il movimento viene trasmesso sull'elemento di controllo della valvola termostatica.

Il sensore termostatico controlla la quantità di acqua che fluisce nel radiatore per mantenere la temperatura ambiente al livello impostato.

La serie di sensori termostatici Danfoss Aero® è dotata di soffiotti riempiti di gas, che garantiscono tempi di risposta rapidi in caso di variazioni della temperatura ambiente.

Scheda tecnica Serie di sensori termostatici Danfoss Aero®

Impostazione della temperatura

La temperatura ambiente richiesta viene impostata ruotando la manopola di regolazione. Le scale di temperatura riportate di seguito mostrano la correlazione tra i valori della scala e la temperatura ambiente. I valori di temperatura indicati sono puramente indicativi, poiché la temperatura ambiente ottenuta è spesso

influenzata dalle condizioni di installazione. Il blocco e la limitazione del valore della temperatura dei termostati Danfoss Aero® vengono effettuati utilizzando i perni di limitazione posizionati sul retro del sensore.

La procedura è descritta nelle istruzioni.

Danfoss Aero®



Regolazione

❄	1	2		3		4	5
	7	14	17	20	23	26	°C

Temperatura ambiente

❄ = Impostazione della protezione antigelo

Scheda tecnica Serie di sensori termostatici Danfoss Aero®

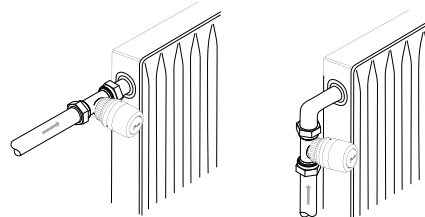
Come scegliere il sensore adatto

Il sensore termostatico deve essere selezionato in base ai seguenti criteri:

Il termostato deve essere sempre in grado di registrare la temperatura dell'aria ambiente.

Termostati per radiatori con sensori integrati

Devono essere sempre montati in posizione orizzontale in modo che l'aria ambiente possa passare liberamente sopra il sensore. Danfoss sconsiglia l'installazione di un sensore integrato in posizione verticale, perché l'effetto del calore del corpo valvola ed eventualmente dei tubi superficiali può causare un funzionamento errato del termostato.



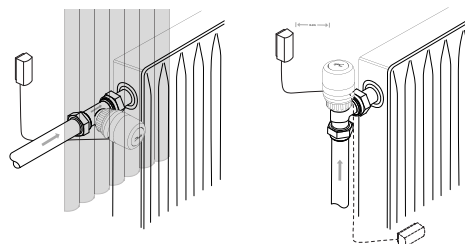
Termostati per radiatori con sensore remoto

Devono essere utilizzati in caso di:

- Tende che coprono il termostato
- Termostato influenzato da tubi superficiali
- Termostato influenzato dal tiraggio
- È necessario montare il termostato in posizione verticale se sono presenti ostruzioni adiacenti.

Il sensore remoto deve essere montato sulla parete, lontano dalle tende o sul battiscopa sotto il radiatore, se privo di tubi superficiali.

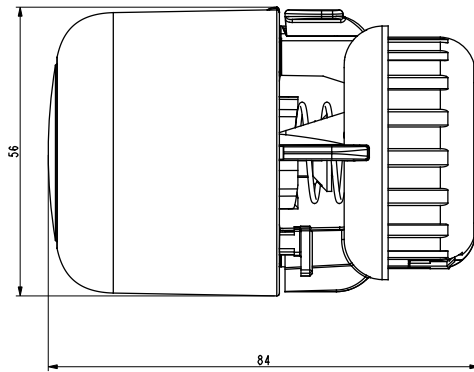
Tutti i sensori remoti sono ora forniti con un tubo capillare ultrasottile. È sufficiente estrarre la lunghezza necessaria (massimo 2 m) e fissarli con i fermi forniti o con una speciale pistola a punti.



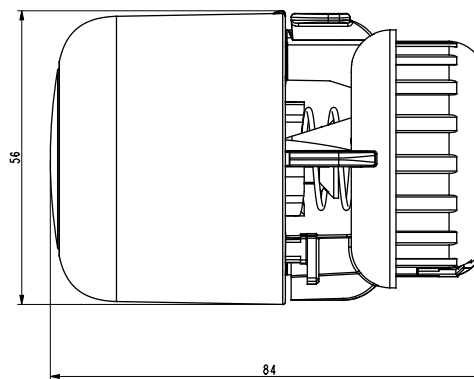
Scheda tecnica Serie di sensori termostatici Danfoss Aero®

Dimensioni

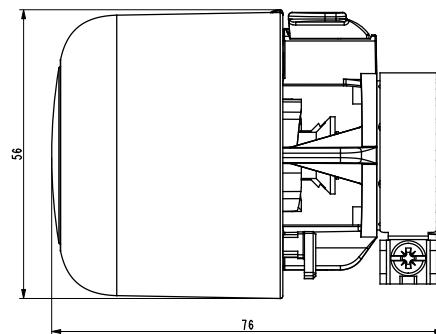
Danfoss Aero® RA



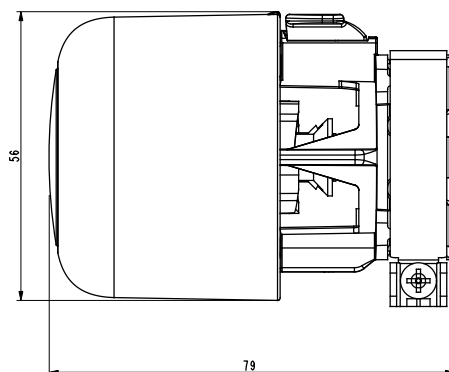
Danfoss Aero® RA
con sensore remoto



Danfoss Aero® RA/VL



Danfoss Aero® RA/V



Danfoss S.r.l.

Climate Solutions • danfoss.it • +39 069 4809 900 • cscitaly@danfoss.com

Qualsiasi informazione, incluse, in via meramente esemplificativa, le informazioni sulla selezione del prodotto, la sua applicazione o uso, il design, il peso, le dimensioni, la capacità o qualsiasi altro dato tecnico contenuto nei manuali dei prodotti, nelle descrizioni dei cataloghi, pubblicità, ecc. e resa disponibile sia in forma scritta, orale, elettronica, online o tramite download, sarà considerata puramente informativa, esarà considerata vincolante solamente se e nella misura in cui ne sia fatto esplicito riferimento in un preventivo o in una conferma d'ordine. Danfoss non si assume alcuna responsabilità per eventuali errori nei cataloghi, brochure, video e altro materiale. Danfoss si riserva il diritto di modificare i propri prodotti senza alcun preavviso. Ciò vale anche per i prodotti già in ordine ma non consegnati, sempre che tali modifiche si possano apportare senza modificare la forma, la misura o la funzionalità del prodotto. Tutti i marchi di fabbrica citati sono di proprietà di Danfoss A/S o delle società del gruppo Danfoss. Il nome e il logo Danfoss sono marchi depositati di Danfoss A/S. Tutti i diritti riservati.