

## Údajový list

# Rad termostatických hlavíc Danfoss Aero® s ochranou proti neoprávnenej manipulácii

### Použitie



Rad Danfoss Aero® je komplexné portfólio špičkových termostatických hlavíc, vyrobených v Dánsku.

Verzia termostatickej hlavice Danfoss Aero®, s ochranou proti neoprávnenej manipulácii, sa používa na reguláciu teploty miestnosti vo verejných budovách, napr. v štátnych úradoch, nemocniciach, školách, atď.

Termostatické hlavice Danfoss Aero® využívajú jedinečnú technológiu plynovej náplne, ktorá prináša najrýchlejšie reagujúcu samočinnú termostatickú hlavicu na svete.

Termostatickú hlavicu Danfoss Aero® možno inštalovať na radiátorový ventil. Kombinácia termostatickej hlavice a radiátorového ventilu reguluje teplotu v jednotlivých miestnostiach pri danej požadovanej hodnote úpravou prietoku teplej vody cez radiátor.

Verziu termostatickej hlavice Danfoss Aero® s ochranou proti neoprávnenej manipulácii možno použiť vo všetkých typoch teplovodných systémov vykurovania. Použitie plynových termostatických hlavíc Danfoss Aero® sa dôrazne odporúča v aplikáciách s malým P-pásmom (1K).

### Danfoss Aero® zahŕňa:

- Termostatické hlavice s ochranou proti neoprávnenej manipulácii, so zabudovaným alebo diaľkovým snímačom pre radiátorové ventily a radiátory s integrovanými ventilmi typu Danfoss RA.

### Vlastnosti:

- plynová technológia – najrýchlejšia a najpresnejšia regulácia teploty
- najvyššia presnosť regulácie (CA 0,2 K) podľa novelizovanej normy EN 215
- robustná konštrukcia, vhodná pre priemyselné, komerčné a verejné budovy
- zariadenia na obmedzenie a uzamknutie nastavenej hodnoty teploty
- nastavenie protimrazovej ochrany
- ochrana proti krádeži

### Kvalita



Termostatické hlavice Danfoss Aero® sú certifikované podľa Európskej normy EN 215.

Všetky radiátorové termostatické hlavice Danfoss sú vyrábané v závodoch, ktoré boli posudzované a certifikované spoločnosťou BVC (Bureau Veritas Certification) podľa noriem ISO 9001 a ISO 14001.

# Údajový list

# Rad termostatických hlavíc Danfoss Aero®





## Technické údaje

Typ	Snímač	Reakčný čas	Vplyv diferenčného tlaku (D)	Hysteréza (C)	Vplyv teploty vody (W)	Presnosť regulácie (CA)
Aero RA	Zabudovaný	12 min	0,30 K	0,40 K	0,45 K	0,2 K
Aero RA	Diaľkový	12 min	0,30 K	0,40 K	0,20 K	0,2 K

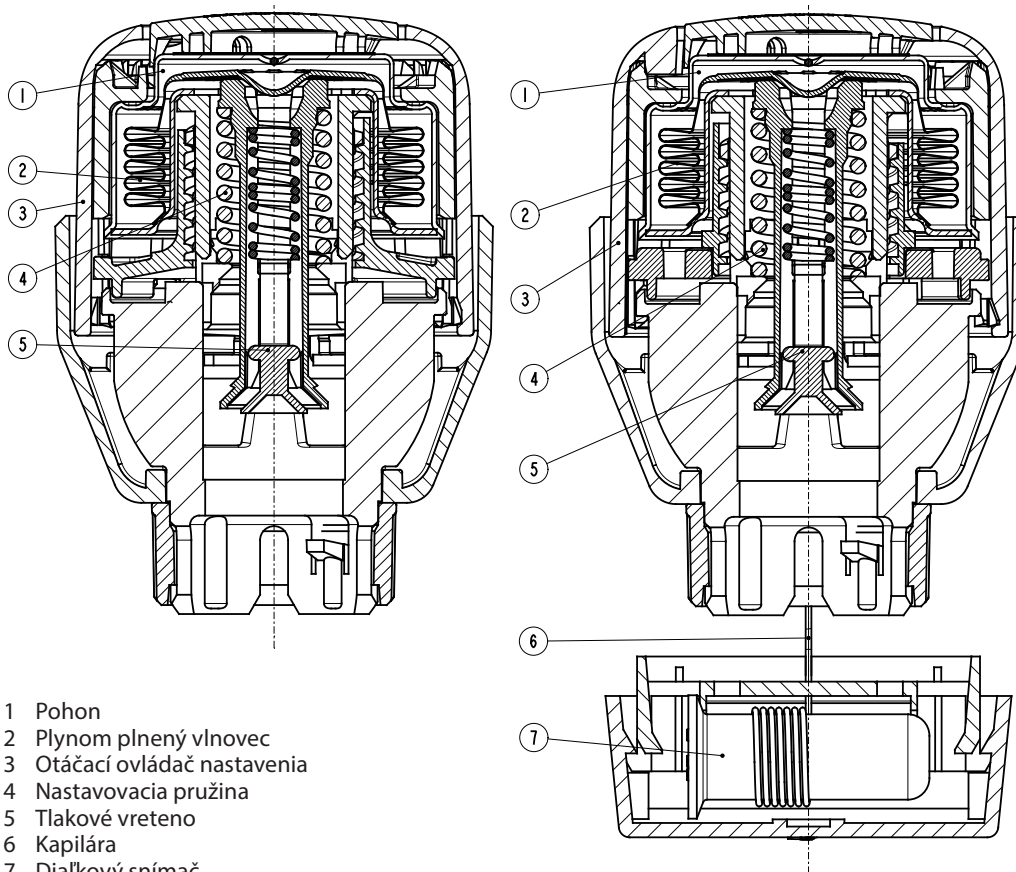
## Objednávanie a špecifikácia

Typ	Model	Snímač	Kapilára	Rozsah nastavenia	Pripojenie	Blokovanie nuly	Obmedzovacie zarážky	Certifikácia EN 215	Obj. číslo
Aero RA	Ochrana proti neoprávnenej manipulácii	Zabudovaný		7 – 28 °C	RA		✓	✓	015G4540
Aero RA	Ochrana proti neoprávnenej manipulácii	Diaľkový	0 – 2 m	7 – 26 °C	RA		✓	✓	015G4542

## Príslušenstvo

Príslušenstvo	Obj. číslo
 Obmedzovacie zarážky pre termostatické hlavice s ochranou proti neoprávnenej manipulácii (30 ks)	013G1237
 Poistné kolíky na ochranu proti krádeži (20 ks)	013G1232
 Súprava náradia obsahujúca imbusový kľúč a nástroj na poistné kolíky	013G1236
 Krytka pre stupnicu, biela (20 ks)	015G4952

### Konštrukcia



- 1 Pohon
- 2 Plynom plnený vlnovec
- 3 Otáčací ovládač nastavenia
- 4 Nastavovacia pružina
- 5 Tlakové vreteno
- 6 Kapilára
- 7 Diaľkový snímač

### Princíp fungovania

Termostatické hlavice sú proporcionálne regulátory, regulujúce prívod tepla v závislosti od rozdielu medzi teplotou nastavenou na snímači a teplotou okolitého vzduchu, snímanou termostatickou hlavicom.

Tepelne rozťažný prvok (vlnovec) reaguje na teplotu miestnosti proporcionálnym rozťahovaním alebo zmršťovaním. Pohyb sa prenáša na ovládací prvok termostatického ventilu.

Termostatická hlavica reguluje množstvo vody, ktoré prúdi do radiátora, na vhodnú úroveň prietoku, ktorá je potrebná na udržanie teploty miestnosti na nastavenej úrovni.

Rad termostatických hlavíc Danfoss Aero® je vybavený plynovým vlnovcom, ktorý zaručuje rýchly reakčný čas na zmenu teploty okolia.

## Údajový list

## Rad termostatických hlavíc Danfoss Aero®

### Nastavenie teploty

Požadovanú teplotu miestnosti možno nastaviť otáčaním ovládača nastavenia. Nižšie uvedené teplotné stupnice ukazujú koreláciu medzi hodnotami stupnice a teplotou miestnosti. Uvedené hodnoty teploty sú len orientačné, pretože získaná teplota miestnosti bude často ovplyvnená podmienkami inštalácie.

Uzamknutie a obmedzenie nastavenej hodnoty teploty termostatickej hlavice Danfoss Aero® sa vykonáva pomocou obmedzovacích zarážok umiestnených na zadnej strane termostatickej hlavice.

Postup je popísaný v návode.

Danfoss Aero®



### Nastavenie polohy

❄	1	2		3		4	5
7	14	17	20	23	26	°C	

Teplota miestnosti

❄ = Nastavenie protimrazovej ochrany

## Údajový list

## Rad termostatických hlavíc Danfoss Aero®

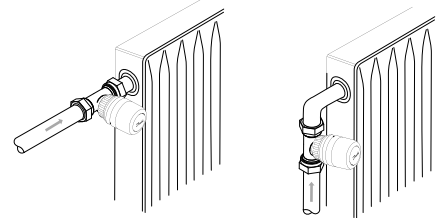
### Vyberte si správnu termostatickú hlavicu

Termostatická hlavica by mala byť vybraná na základe nasledujúcich kritérií:

Termostatická hlavica musí byť vždy schopná zaregistrovať teplotu okolitého vzduchu.

#### **Radiátorové termostatické hlavice so zabudovanými snímačmi**

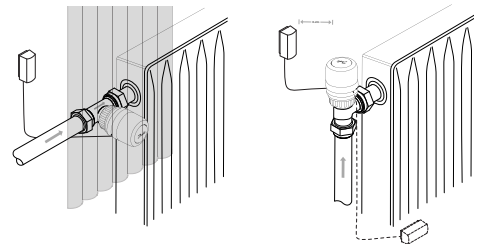
Musia byť vždy inštalované vodorovne tak, aby okolo hlavice mohol voľne prúdiť okolitý vzduch. Danfoss neodporúča inštalovať termostatickú hlavicu do zvislej polohy, pretože pôsobenie tepla z tela ventilu a prípadne povrchovej rúrky spôsobí chybnú funkciu termostatickej hlavice.



#### **Radiátorové termostatické hlavice s diaľkovým snímačom**

Tieto by mali byť použité v nasledujúcich prípadoch:

- záclony zakrývajú termostatickú hlavicu
- termostatickú hlavicu ovplyvňujú povrchové rúrky
- termostatickú hlavicu ovplyvňuje prieván
- pokiaľ sú v okolí prekážky, je nutné namontovať termostatickú hlavicu do zvislej polohy.



Pokiaľ nie je na povrchu rúrok namontovaný diaľkový snímač, musí byť namontovaný na stene, mimo záclon alebo na podlahovej lište pod radiátorom.

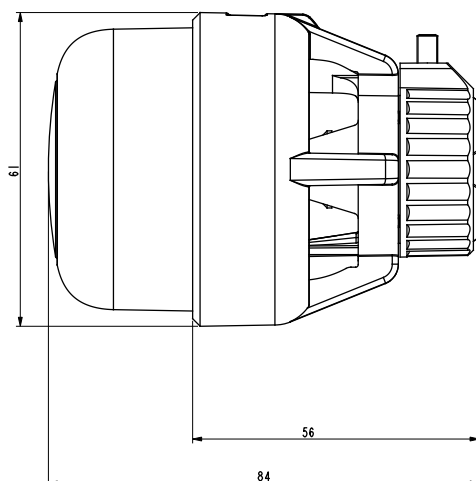
Všetky diaľkové snímače sa teraz vybavené ultratenkou kapilárou. Jednoducho vytiahnete požadovanú dĺžku (maximálne 2 m) a pripevníte ju priloženými sponami alebo špeciálnou sponkovacou pištoľou.

# Údajový list

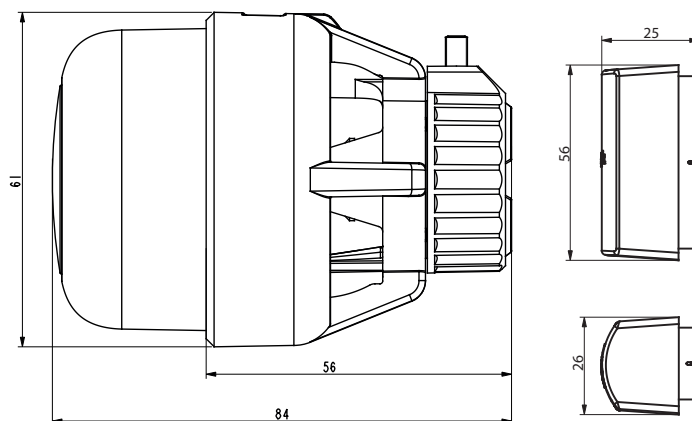
## Rad termostatických hlavíc Danfoss Aero®

### Rozmery

Danfoss Aero® RA s ochranou proti neoprávnenej manipulácii



Danfoss Aero® RA s ochranou proti neoprávnenej manipulácii s diaľkovým snímačom



### Danfoss spol. s r.o.

Climate Solutions • danfoss.sk • +421 232 44 18 88 • zakaznickyservis@danfoss.com

Akékoľvek informácie okrem iného vrátane informácií o výbere produktu, jeho aplikácii alebo použití, konštrukcii, hmotnosti, rozmerov, kapacite produktu alebo akýchkoľvek iných technických údajov v príručkách k produktom, katalógových popisoch, reklamách atď. bez ohľadu na spôsob ich sprístupnenia, či už písomne, ústne, elektronicky, online alebo prostredníctvom sťahovania, slúžia na informačné účely a záväzné sú iba a v rozsahu, v akom sú uvedené v cenovej ponuke alebo potvrdení objednávky. Spoločnosť Danfoss neprijíma žiadnu zodpovednosť za možné chyby v katalógoch, brožúrach, videách a iných materiáloch.

Spoločnosť Danfoss si vyhradzuje právo na úpravu svojich produktov bez predchádzajúceho upozornenia. Platí to aj pre objednané produkty, ktoré ešte neboli dodané, za predpokladu, že je tieto zmeny možné vykonať bez zmeny formy, upevnenia alebo funkcie produktu.

Všetky ochranné známky uvedené v tomto materiáli sú majetkom spoločnosti Danfoss A/S alebo skupiny Danfoss. Danfoss a logo Danfoss sú ochranné známky spoločnosti Danfoss A/S. Všetky práva vyhradené.