

## Údajový list

# Rad termostatických hlavíc Danfoss Redia®

### Použitie



Rad Danfoss Redia® je komplexné portfólio špičkových termostatických hlavíc, vyrobených v Dánsku.

Termostatická hlavica Danfoss Redia® využíva technológiu plnenia kvapalinou, ktorá poskytuje rýchly reakčný čas a kompaktnú veľkosť snímača, takže je vhodná pre väčšinu aplikácií.

Termostatická hlavica Danfoss Redia® je inštalovaná na radiátorový ventil. Kombinácia termostatickej hlavice a radiátorového ventilu reguluje teplotu v jednotlivých miestnostiach pri danej požadovanej hodnote úpravou prietoku teplej vody cez radiátor.

Termostatickú hlavicu Danfoss Redia® možno použiť pre všetky typy aplikácií vykurovania, vrátane aplikácií s malým vypočítaným P-pásmom.

### Rad Danfoss Redia® zahŕňa:

- Štandardné termostatické hlavice so zabudovaným alebo diaľkovým snímačom
- Varianty s pripojením pre radiátorové ventily a radiátory s integrovanými ventilmi, typ Danfoss RA
- Varianty s pripojením M30x1,5 pre radiátorové ventily a radiátory s integrovanými ventilmi
- Varianty s pripojením pre ventily Danfoss, typ Danfoss RTD
- Varianty s pripojením M28x1,0 pre radiátorové ventily Herz

### Vlastnosti:

- Kvapalinou plnená termostatická hlavica s presnou reguláciou teploty
- Rýchly reakčný čas v kategórii termostatické hlavice
- Najvyššia presnosť regulácie (CA 0,2 K) podľa novelizovanej normy EN 215
- Zostava Danfoss RA klik - rýchla, úsporná, bez náradia Moderný a používateľsky prívetivý dizajn
- Jednoduchá obsluha, jednoduché čistenie
- Zariadenia určené pre zrakovo postihnutých
- Zariadenia na obmedzenie a blokovanie nastavenej teploty
- Nastavenie protimrazovej ochrany
- Ochrana proti krádeži, z výroby alebo dostupná ako príslušenstvo

### Kvalita



Termostatické hlavice Danfoss Redia® sú certifikované podľa Európskej normy EN 215.

Všetky radiátorové termostatické hlavice Danfoss sú vyrábané v závodoch, ktoré boli posudzované a certifikované spoločnosťou BVC (Bureau Veritas Certification) podľa noriem ISO 9001 a ISO 14001.

# Údajový list Rad termostatických hlavíc Danfoss Redia®

## Technické údaje

Typ	Snímač	Reakčný čas	Vplyv diferenčného tlaku (D)	Hysteréza (C)	Vplyv teploty vody (W)	Presnosť regulácie (CA)
Redia RA	Zabudovaný	18 minút	0,10 K	0,20 K	0,68 K	0,2 K
Redia RA	Diaľkový	22 minút	0,10 K	0,20 K	0,44 K	0,2 K

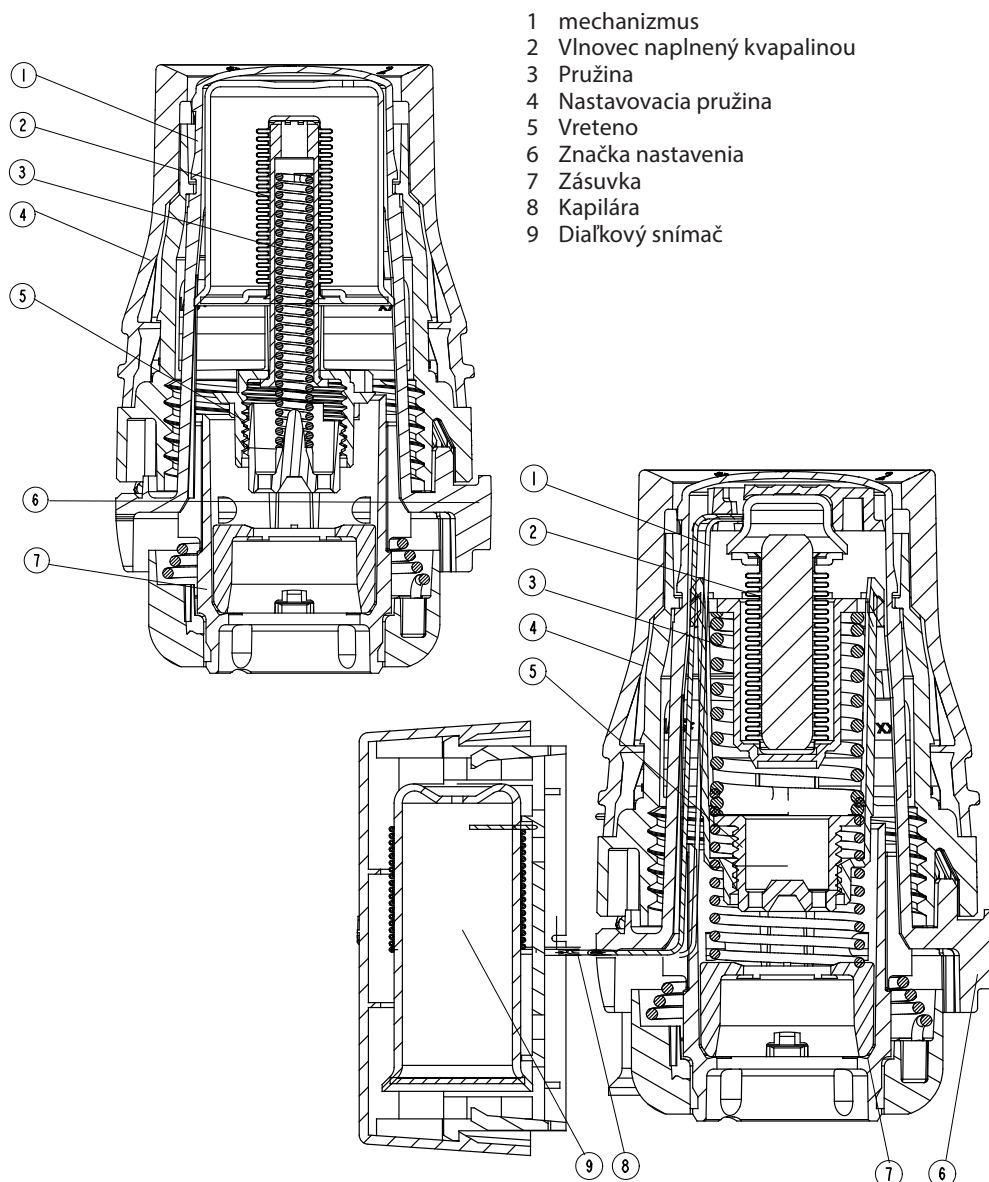
## Objednávanie a špecifikácia

Typ	Model	Snímač	Krytka rúrky	Rozsah nastavenej hodnoty	Pripojenie	Blokovanie nuly	Obmedzovacie zarážky	Ochrana proti krádeži	Certifikácia EN 2015	Obj. č.
Redia RA	Štandardný	Zabudovaný		8 až 28 °C	RA		✓	✓	✓	015G3380
Redia RA	Štandardný	Zabudovaný		8 až 28 °C	RA	✓	✓	✓	✓	015G3388
Redia RA	Štandardný	Diaľkový	0 až 2 m	8 až 28 °C	RA		✓	✓	✓	015G3382
Redia RTD	Servisný	Zabudovaný		8 až 28 °C	RTD	✓	✓			015G3350
Redia M30	Štandardný	Zabudovaný		8 až 28 °C	M30x1.5		✓			015G3330
Redia M30	Štandardný	Zabudovaný		8 až 28 °C	M30x1.5	✓	✓			015G3338
Redia Herz	Štandardný	Zabudovaný		8 až 28 °C	M28x1.0		✓			015G3337

## Príslušenstvo

Príslušenstvo	Obj. č.
 <p>Ochrana proti krádeži pre termostatické hlavice so západkovým mechanizmom, biela (20 ks)</p>	013G5245
 <p>Obmedzovacie zarážky (130 ks)</p>	013G5199
 <p>Súprava náradia obsahujúca imbusový kľúč a nástroj na poistné kolíky</p>	013G1236
 <p>Ochrana proti krádeži pre termostatické hlavice M30 (10 ks)</p>	013G5287
 <p>Krytka s možnosťou loga partnera</p>	015G3900
 <p>Uhlový adaptér pre termostatické hlavice Danfoss RA</p>	013G1350
 <p>Uhlový adaptér pre pripojenie M30 x 1,5</p>	013G1360

## Konštrukcia



- 1 mechanizmus
- 2 Vlnovec naplnený kvapalinou
- 3 Pružina
- 4 Nastavovacia pružina
- 5 Vreteno
- 6 Značka nastavenia
- 7 Zásuvka
- 8 Kapilára
- 9 Diaľkový snímač

## Princíp prevádzky

Termostatické hlavice sú proporcionálne regulátory, ktoré regulujú prívod tepla v závislosti od rozdielu medzi teplotou nastavenou na snímači a teplotou okolitého vzduchu, snímanou termostatickou hlaviceou.

Tepelne expanzný prvok (vlnovec) reaguje na teplotu miestnosti proporcionálnym rozťahovaním alebo zmršťovaním. Pohyb sa prenáša na ovládací prvok termostatického ventilu.

Termostatická hlavica reguluje množstvo vody, ktoré prúdi do radiátora, na vhodnú úroveň prietoku, ktorá je potrebná na udržanie teploty v miestnosti na nastavenej úrovni.

Rad termostatických hlavíc Danfoss Redia® je vybavený kvapalinou plneným vlnovcom, ktorý zaručuje rýchly reakčný čas na zmenu teploty okolia.

## Údajový list

## Rad termostatických hlavíc Danfoss Redia®

### Nastavenie teploty

Požadovaná teplota v miestnosti sa nastavuje otáčaním ovládača nastavenia. Nižšie uvedené teplotné stupnice ukazujú koreláciu medzi hodnotami stupnice a teplotou v miestnosti. Uvedené hodnoty teploty sú len orientačné, pretože dosiahnutá teplota v miestnosti je často ovplyvnená podmienkami inštalácie.

Blokovanie a obmedzenie teploty  
Nastavenie hodnôt termostatických hlavíc Danfoss Redia® RA sa vykonáva pomocou obmedzovacích zarážok, umiestnených z boku termostatickej hlavice.

Postup je opísaný v návode.

Danfoss Redia®



Nastavenie polohy

❄	1	2	3	4	5	
8	12	16	20	24	28	°C

Teplota v miestnosti

❄ = Nastavenie protimrazovej ochrany

## Vyberte si správnu termostatickú hlavicu

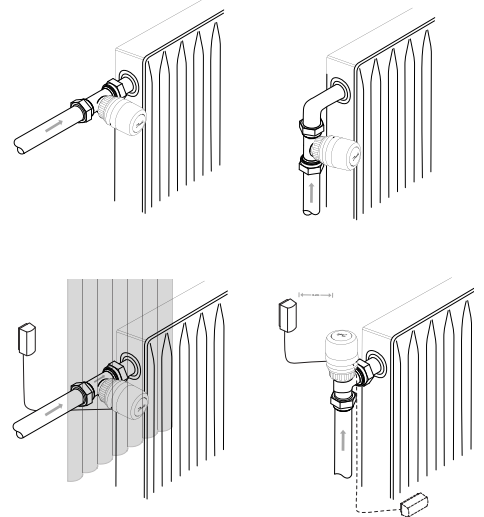
Termostatická hlavica by sa mala vyberať na základe nasledujúcich kritérií

Termostatická hlavica musí byť vždy schopná zaregistrovať teplotu okolitého vzduchu.

### **Radiátorové termostatické hlavice so zabudovanými snímačmi**

so zabudovanými snímačmi

Musia byť vždy inštalované vodorovne tak, aby okolo hlavice mohol voľne prúdiť okolitý vzduch. Spoločnosť Danfoss neodporúča inštalovať termostatické hlavice do zvislej polohy, pretože pôsobenie tepla z tela ventilu a prípadne povrchovej rúrky spôsobí chybnú funkciu termostatickej hlavice.



### **Radiátorové termostatické hlavice s diaľkovým snímačom**

Tieto by mali byť použité v nasledujúcich prípadoch:

- záclony zakrývajú termostatickú hlavicu
- termostatickú hlavicu ovplyvňujú povrchové rúrky
- termostatickú hlavicu ovplyvňuje prievan
- pokiaľ sú v okolí prekážky, je nutné namontovať termostatickú hlavicu do zvislej polohy.

Pokiaľ nie je na povrchu rúrok namontovaný diaľkový snímač, musí byť namontovaný na stene, mimo záclon alebo na podlahovej lište pod radiátorom.

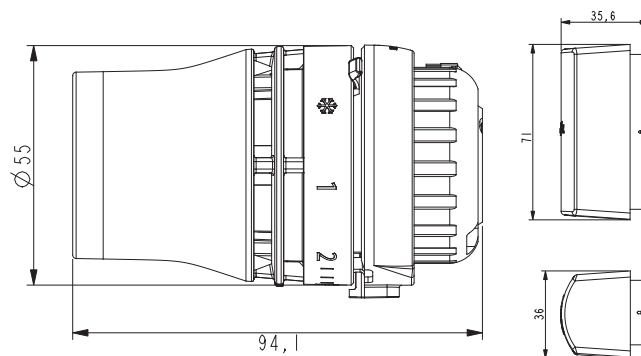
Všetky diaľkové snímače sú vybavené ultratenkou kapilárou. Jednoducho vytiahnete požadovanú dĺžku (maximálne 2 m) a pripevníte ju priloženými sponami alebo špeciálnou sponkovacou pištoľou.

# Údajový list

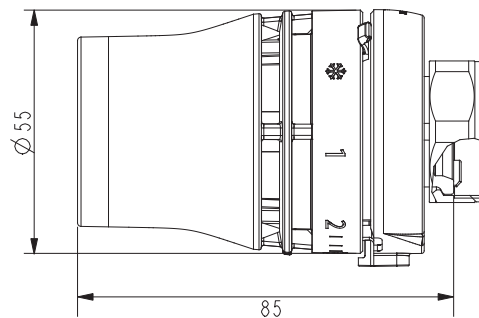
## Rad termostatických hlavíc Danfoss Redia®

### Rozmery

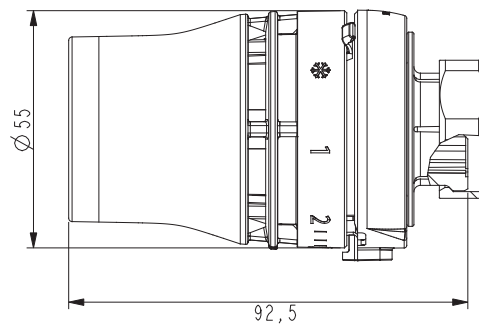
Danfoss Redia®  
RA s diaľkovým snímačom



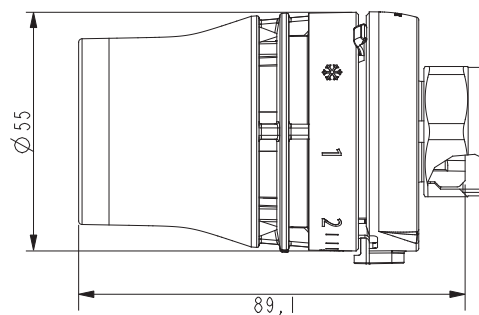
Danfoss Redia® RTD



Danfoss Redia® M30



Danfoss Redia® Herz



### Danfoss spol. s r.o.

Climate Solutions • danfoss.sk • +421 232 44 18 88 • zakaznickyservis@danfoss.com

Akékoľvek informácie okrem iného vrátane informácií o výbere produktu, jeho aplikácii alebo použití, konštrukcii, hmotnosti, rozmerov, kapacite produktu alebo akýchkoľvek iných technických údajov v príručkách k produktom, katalógových popisoch, reklamách atď. bez ohľadu na spôsob ich sprístupnenia, či už písomne, ústne, elektronicke, online alebo prostredníctvom sťahovania, slúžia na informačné účely a záväznú sú iba a v rozsahu, v akom sú uvedené v cenovej ponuke alebo potvrdení objednávky. Spoločnosť Danfoss neprijíma žiadnu zodpovednosť za možné chyby v katalógoch, brožúrach, videách a iných materiáloch.

Spoločnosť Danfoss si vyhradzuje právo na úpravu svojich produktov bez predchádzajúceho upozornenia. Platí to aj pre objednané produkty, ktoré ešte neboli dodané, za predpokladu, že je tieto zmeny možné vykonať bez zmeny formy, upevnenia alebo funkcie produktu. Všetky ochranné známky uvedené v tomto materiáli sú majetkom spoločnosti Danfoss A/S alebo skupiny Danfoss. Danfoss a logo Danfoss sú ochranné známky spoločnosti Danfoss A/S. Všetky práva vyhradené.