

## Fiche technique

# Gamme de vannes thermostatiques Danfoss Redia®

### Application



La gamme Danfoss Redia® est une gamme complète de vannes thermostatiques de qualité supérieure, fabriquées au Danemark.

La vanne thermostatique Danfoss Redia® utilise une technologie à bulbe liquide, qui permet un temps de réaction rapide et une taille de sonde compacte pour s'adapter à la plupart des applications.

La vanne thermostatique Danfoss Redia® s'installe sur un corps de vanne de radiateur. La combinaison de la vanne thermostatique et du corps de vanne de radiateur régule la température ambiante individuelle selon une consigne donnée en ajustant le débit d'eau chaude traversant le radiateur.

La vanne thermostatique Danfoss Redia® convient à tous les types d'applications de chauffage, y compris les applications à faible bande proportionnelle calculée.

### La gamme Redia® de Danfoss comprend :

- Des vannes thermostatiques standard avec bulbe incorporé ou à distance
- Des variantes avec raccordement pour vannes de radiateur et radiateurs à vannes intégrées, type Danfoss RA
- Des variantes avec raccordement M30x1,5 pour vannes de radiateur et radiateurs à vannes intégrées

### Caractéristiques :

- Vanne thermostatique remplie de liquide avec régulation précise de la température
- Temps de réaction rapide dans la catégorie des bulbes thermostatiques
- Précision de réglage la plus élevée (CA 0,2 K) selon la norme EN215 amendée
- Montage Danfoss RA Click – rapide, sûr, sans outil
- Design moderne et convivial
- Facile à utiliser et à nettoyer
- Dispositifs tactiles pour les malvoyants
- Possibilité de limiter et de verrouiller la consigne de température
- Réglage protection antigél
- Protection antivol disponible d'usine ou en tant qu'accessoire

### Qualité



Les bulbes thermostatiques Danfoss Redia® sont certifiés conformes à la norme européenne EN 215.

Toutes les vannes thermostatiques pour radiateur Danfoss sont fabriquées dans des usines évaluées et certifiées par BVC (Bureau Veritas Certification) selon les normes ISO 9001 et ISO 14001.

## Fiche technique Gamme de vannes thermostatiques Danfoss Redia®








### Données techniques

Type	Sonde	Temps de réponse	Influence de la pression différentielle (D)	Hystérésis (C)	Influence de la température de l'eau (W)	Précision de régulation (CA)
Redia M30	Incorporée	18 min	0,10 K	0,40 K	0,48 K	0,2 K

### Commande et spécifications

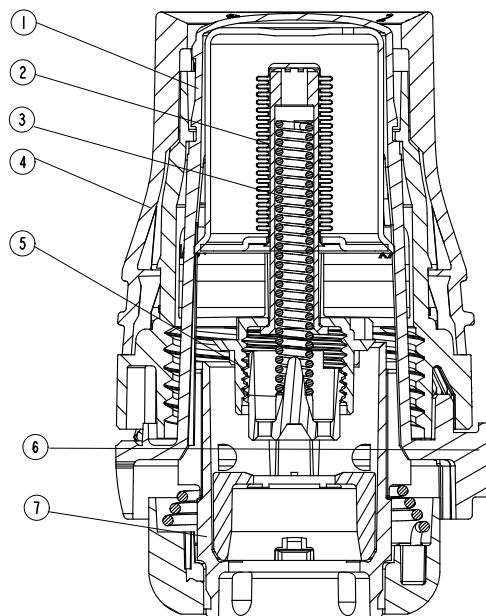
Type	Modèle	Sonde	Tube capillaire	Plage de consigne	Raccordement	Blocage zéro	Limiteurs	Protection contre le vol	Certification EN215	N° de code
Redia M30	Standard	Incorporée		8-28 °C	M30x1,5	✓	✓		✓	015G3339
Redia RA	Standard	Incorporée		8-28°C	RA		✓		✓	015G3390

### Accessoires

Accessoires	N° de code
 Bouchon antivol pour sondes à verrouillage rapide, blanc (20 unités)	013G5245
 Limiteur (130 pièces)	013G5199
 Kit d'outils comprenant clé Allen et outil pour broche de verrouillage	013G1236
 Protection anti-vol pour bulbes M30 (10 unités)	013G5287
 Clip partenaire	015G3900
 Adaptateur d'angle pour raccordement M30 x 1,5	013G1360
 Adaptateur d'angle pour sondes Danfoss RA	013G1350

## Fiche technique Gamme de vanes thermostatiques Danfoss Redia®

### Construction



- 1 Actionneur
- 2 Soufflet rempli de liquide
- 3 Ressort
- 4 Ressort de réglage
- 5 Tige
- 6 Repère de réglage
- 7 Emboîtement

### Principe de fonctionnement

Les têtes thermostatiques sont des commandes proportionnelles qui régulent l'alimentation en chaleur en fonction de la différence entre la température réglée sur la sonde et la température de l'air ambiant, détectée par la vanne thermostatique.

L'élément d'expansion thermique (soufflet) réagit à la température ambiante en se dilatant ou en se contractant proportionnellement. Le mouvement est transmis à l'élément de commande de la vanne thermostatique.

La tête thermostatique régule la quantité d'eau qui s'écoule dans le radiateur au niveau de débit approprié nécessaire pour maintenir la température ambiante au niveau défini.

Les bulbes thermostatiques de la gamme Danfoss Redia® sont équipés de soufflets remplis de liquide, ce qui garantit un temps de réponse rapide aux changements de température ambiante.

## Fiche technique Gamme de vannes thermostatiques Danfoss Redia®

### Réglage de la température

La température ambiante souhaitée se règle en tournant le bouton de réglage. Les échelles de température ci-dessous montrent la corrélation entre les valeurs de l'échelle et la température ambiante. Les valeurs de température indiquées ne sont données qu'à titre indicatif, car la température ambiante obtenue sera souvent influencée par les conditions d'installation.

Le verrouillage et la limitation de la consigne des vannes thermostatiques Danfoss Redia® RA s'effectuent à l'aide des boutons limiteurs situés sur le côté de la tête.

La procédure est décrite dans les instructions.

Danfoss Redia®



Position de réglage

* ❄️	1	2	3	4	5	
8	12	16	20	24	28	°C

Température ambiante

\* ❄️ = Réglage protection antigél

## Fiche technique Gamme de vanes thermostatiques Danfoss Redia®

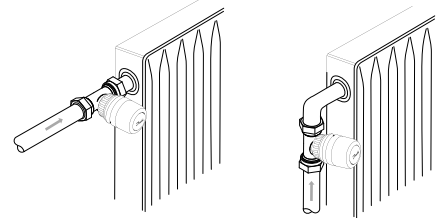
### Choix de la bonne sonde

La tête thermostatique doit être sélectionnée sur base des critères suivants :

La vanne thermostatique doit toujours pouvoir enregistrer la température de l'air ambiant.

#### **Vannes thermostatiques de radiateur à bulbe incorporé**

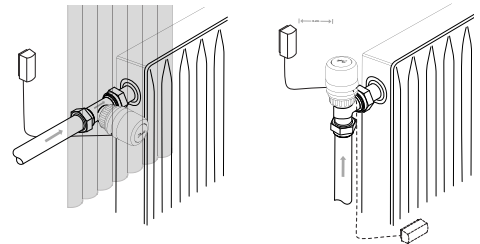
Toujours installer horizontalement afin que l'air ambiant puisse passer librement sur la sonde. Danfoss déconseille l'installation d'un bulbe incorporé en position verticale, car l'effet de chaleur du corps de vanne et des éventuels tuyaux en surface entraînerait un fonctionnement incorrect de la vanne thermostatique.



#### **Vannes thermostatiques de radiateur à bulbe à distance**

À utiliser lorsque :

- Des rideaux recouvrent la vanne thermostatique
- La vanne thermostatique est affectée par des tuyaux en surface
- La vanne thermostatique est affectée par des courants d'air
- Il est nécessaire de monter la vanne thermostatique en position verticale en raison d'éléments obstruants.



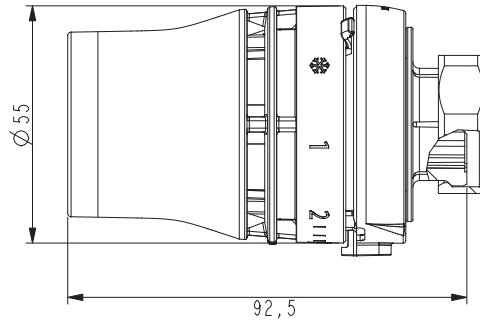
Le bulbe à distance doit être monté sur le mur, à l'écart des rideaux, ou sur la plinthe sous le radiateur si les tuyaux n'y passent pas.

Tous les bulbes à distance sont désormais fournis avec un tube capillaire ultrafin. Il suffit de tirer la longueur requise (2 m maximum) et de fixer à l'aide des clips fournis ou d'un pistolet agrafeur spécial.

# Fiche technique Gamme de vannes thermostatiques Danfoss Redia®

## Dimensions

Danfoss Redia® M30



Danfoss Redia® RA

