

Údajový list

Rad termostatických hlavíc Danfoss Regus®

Použitie



Rad Danfoss Regus® je komplexné portfólio špičkových termostatických hlavíc, vyrobených v Dánsku.

Termostatická hlavica Danfoss Regus® využíva technológiu plnenia kvapalinou, ktorá poskytuje optimálny reakčný čas a kompaktnú veľkosť snímača, aby vyhovovala väčšine aplikácií.

Termostatická hlavica Danfoss Regus® je inštalovaná na radiátorový ventil. Kombináciou termostatickej hlavice a ventilu radiátora sa reguluje teplota v jednotlivých miestnostiach pri danej nastavenej hodnote úpravou prietoku teplej vody cez radiátor.

Termostatická hlavica Danfoss Regus® možno použiť pre všetky typy aplikácií vykurovania, vrátane aplikácií s malým vypočítaným P-pásmom.

Rad Danfoss Regus® zahŕňa:

- Štandardné termostatické hlavice so zabudovaným snímačom
- Varianty s pripojením pre radiátorové ventily a radiátory s integrovanými ventilmi – typ Danfoss RA
- Varianty s pripojením M30 × 1,5 pre radiátorové ventily a radiátory s integrovanými ventilmi
- Varianty s maximálnym alebo minimálnym obmedzeným rozsahom nastavenia teploty

Vlastnosti:

- Termostatická hlavica plnená kvapalinou s presnou reguláciou teploty
- Optimálny reakčný čas v kategórii termostatické hlavice
- Najvyššia presnosť regulácie (CA 0,2 K) podľa novelizovanej normy EN 215
- Jednoduché ovládanie, jednoduché čistenie
- Jednoduché nastavenie s ergonomickým krútiacim momentom na otáčanie hlavy na požadované nastavenie
- Zariadenia určené pre zrakovo postihnutých
- Zariadenia na obmedzenie a uzamknutie nastavenej hodnoty teploty
- Nastavenie protimrazovej ochrany
- Ochrana proti krádeži z výroby alebo ako príslušenstvo

Kvalita



Termostatické hlavice Danfoss Regus® sú certifikované podľa Európskej normy EN 215.





Všetky radiátorové termostatické hlavice Danfoss sú vyrábané v závodoch, ktoré boli posudzované a certifikované spoločnosťou BVC (Bureau Veritas Certification) podľa noriem ISO 9001 a ISO 14001.

Údajový list Rad termostatických hlavíc Danfoss Regus®

Objednávanie a špecifikácia

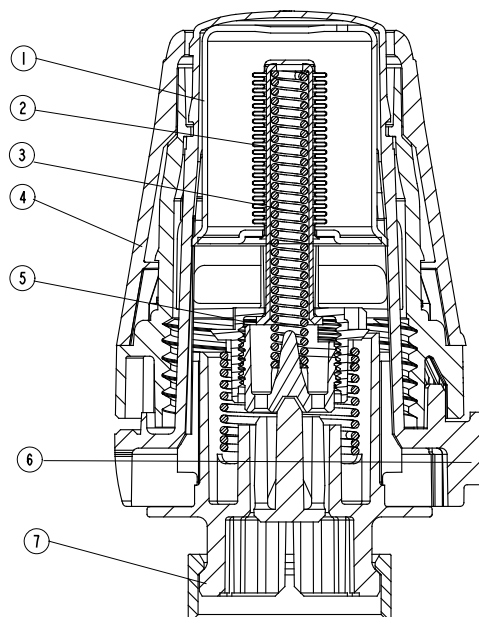
Typ	Model	Snímač	Rozsah nastavenia	Pripojenie	Blokovanie nuly	Obmedzovacie zarážky	Certifikácia EN 215	Obj. číslo
Regus M30	Štandardný	Zabudovaný	8 – 28 °C	M30 × 1,5		✓		015G3630

Príslušenstvo

Príslušenstvo	Obj. číslo
 <p>Ochrana termostatickej hlavice M30 proti krádeži (10 ks)</p>	013G5287
 <p>Obmedzovacie zarážky (130 ks)</p>	013G5199
 <p>Krytka s možnosťou loga partnera</p>	015G3900
 <p>Uhlový adaptér pre pripojenie M30 × 1,5</p>	013G1360

Konštrukcia

Danfoss Regus® M30



- 1 Pohon
- 2 Kvapalinou plnený vlnovec
- 3 Pružina
- 4 Otáčací ovládač nastavenia
- 5 Vreteno
- 6 Značka nastavenia
- 7 Zásuvka

Princíp fungovania

Termostatické hlavice sú proporcionálne regulátory, ktoré regulujú prívod tepla v závislosti od rozdielu medzi teplotou nastavenou na snímači a teplotou okolitého vzduchu, snímanou termostatickou hlavicom.

Na teplotu miestnosti reaguje tepelne rozťažný prvok (vlnovec) proporcionálnym rozťahovaním alebo zmršťovaním. Pohyb sa prenáša na ovládací prvok termostatického ventilu.

Termostatická hlavica reguluje množstvo vody, ktoré prúdi do radiátora, na vhodnú úroveň prietoku, ktorá je potrebná na udržanie teploty miestnosti na nastavenej úrovni.

Rad termostatických hlavíc Danfoss Regus® je vybavený kvapalinou plneným vlnovcom, čo zaručuje rýchly reakčný čas na zmenu teploty okolia.

Údajový list

Rad termostatických hlavíc Danfoss Regus®

Nastavenie teploty

Požadovaná teplota miestnosti sa nastavuje otáčaním ovládača nastavenia. Vzťah medzi hodnotami na stupnici a teplotou miestnosti znázorňujú nižšie uvedené teplotné stupnice. Uvedené hodnoty teploty sú iba orientačné, pretože získanú teplotu miestnosti často ovplyvňujú podmienky inštalácie.

Zablokovanie a obmedzenie nastavenej hodnoty teploty termostatickej hlavice Danfoss Regus® sa vykonáva pomocou neviditeľných zarážok, umiestnených z boku termostatickej hlavice.

Postup je opísaný v návode.

Danfoss Regus®



Nastavenie polohy

❄	1	2	3	4	5
---	---	---	---	---	---

8 12 16 20 24 28 °C

Teplota miestnosti

❄ = Nastavenie protimrazovej ochrany

Údajový list

Rad termostatických hlavíc Danfoss Regus®

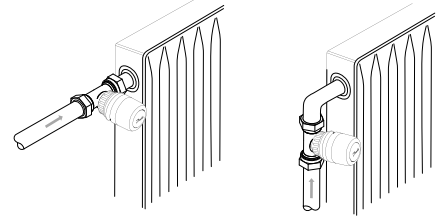
Vyberte si správnu termostatickú hlavicu

Termostatická hlavica by mala byť vybraná na základe nasledujúcich kritérií:

Termostatická hlavica musí byť vždy schopná zaregistrovať teplotu okolitého vzduchu.

Radiátorové termostatické hlavice so zabudovanými snímačmi

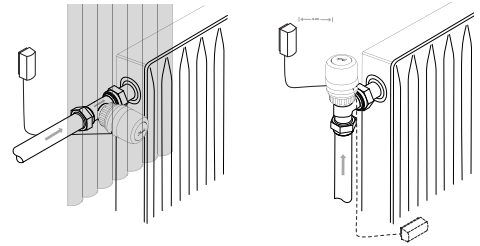
Musia byť inštalované vodorovne tak, aby okolo hlavice mohol voľne prúdiť okolitý vzduch. Spoločnosť Danfoss neodporúča inštalovať termostatickú hlavicu do zvislej polohy, pretože pôsobenie tepla z tela ventilu a prípadne povrchových rúrok spôsobí chybnú funkciu termostatickej hlavice.



Radiátorové termostatické hlavice s diaľkovým snímačom

Tieto by mali byť použité v nasledujúcich prípadoch:

- záclony zakrývajú termostatickú hlavicu
- termostatickú hlavicu ovplyvňujú povrchové rúrky
- termostatickú hlavicu ovplyvňuje prievan
- pokiaľ sú v okolí prekážky, je nutné namontovať termostatickú hlavicu do zvislej polohy.

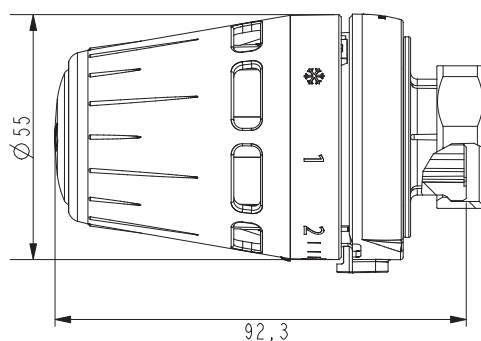


Pokiaľ nie je na povrchu rúrok namontovaný diaľkový snímač, musí byť namontovaný na stene, mimo záclon alebo na podlahovej lište pod radiátorom.

Všetky diaľkové snímače sú teraz vybavené ultratenkou kapilárou. Jednoducho vytiahnite požadovanú dĺžku (maximálne 2 m) a pripevnite ju priloženými sponami alebo špeciálnou sponkovacou pištoľou.

Rozmery

Danfoss Regus® M30

**Danfoss spol. s r.o.**

Climate Solutions • danfoss.sk • +421 232 44 18 88 • zakaznicky servis@danfoss.com

Akékoľvek informácie okrem iného vrátane informácií o výbere produktu, jeho aplikácii alebo použití, konštrukcii, hmotnosti, rozmerov, kapacite produktu alebo akýchkoľvek iných technických údajov v príručkách k produktom, katalógových popisoch, reklamách atď. bez ohľadu na spôsob ich sprístupnenia, či už písomne, ústne, elektronicky, online alebo prostredníctvom sťahovania, slúžia na informačné účely a záväzné sú iba a v rozsahu, v akom sú uvedené v cenovej ponuke alebo potvrdení objednávky. Spoločnosť Danfoss neprijíma žiadnu zodpovednosť za možné chyby v katalógoch, brožúrach, videách a iných materiáloch.

Spoločnosť Danfoss si vyhradzuje právo na úpravu svojich produktov bez predchádzajúceho upozornenia. Platí to aj pre objednané produkty, ktoré ešte neboli dodané, za predpokladu, že je tieto zmeny možné vykonať bez zmeny formy, upevnenia alebo funkcie produktu.

Všetky ochranné známky uvedené v tomto materiáli sú majetkom spoločnosti Danfoss A/S alebo skupiny Danfoss. Danfoss a logo Danfoss sú ochranné známky spoločnosti Danfoss A/S. Všetky práva vyhradené.