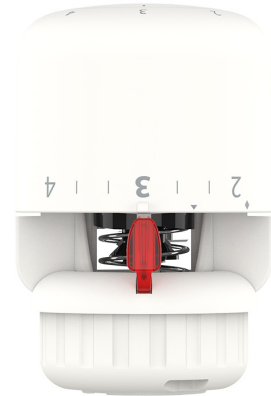


Ficha técnica

Serie de sensores termostáticos Danfoss Aero®

Aplicación



La serie Aero® de Danfoss ofrece una completa gama de sensores termostáticos de alta calidad fabricados en Dinamarca.

Los termostatos Danfoss Aero® utilizan una exclusiva tecnología de relleno de gas que permite disponer del termostato automático con la reacción más rápida del mundo.

El termostato Danfoss Aero® se instala en la válvula del radiador. La combinación de termostato y válvula del radiador controla la temperatura ambiente individual según un punto de ajuste determinado mediante la regulación del caudal de agua caliente que atraviesa el radiador.

El termostato Danfoss Aero® es compatible con todos los sistemas de calefacción y, gracias a su tamaño compacto, se adapta a la mayoría de las aplicaciones.

Se recomienda encarecidamente el uso de termostatos Danfoss Aero® rellenos de gas para aplicaciones con banda P pequeña (1 K).

La serie Danfoss Aero® incluye:

- Termostatos estándar con sensor integrado o remoto
- Variantes con conexión para válvulas de radiador y radiadores con válvulas integradas, tipo Danfoss RA
- Variantes con conexión para válvulas Danfoss, tipo Danfoss RA/V y RA/VL
- Kits de mantenimiento RA/V y RA/VL con prensaestopas

Características:

- Tecnología con gas: control de temperatura más rápido y preciso
- Control de máxima precisión (CA 0,2 K) según la norma EN 215 modificada
- Montaje mediante clic de Danfoss RA: rapidez, ahorro y sin necesidad de herramientas
- Diseño moderno e intuitivo
- Fácil de usar y fácil de limpiar
- Funciones diseñadas para personas con discapacidad visual
- Funciones para limitar y bloquear el punto de ajuste de temperatura, también disponibles como accesorio
- Ajuste de protección antihielo
- Protección antirrobo de fábrica o disponible como accesorio

Calidad



Los sensores termostáticos Danfoss Aero® están certificados según la norma europea EN 215.

Todos los cabezales termostáticos de radiador Danfoss se producen en fábricas y han sido evaluados y certificados por BVC (certificación de Urau Veritas) según las normas ISO 9001 e ISO 14001.

Ficha técnica Serie de sensores termostáticos Danfoss Aero®







Datos técnicos

| Tipo | Sensor | Tiempo de reacción | Influencia de la presión diferencial (D) | Histéresis (C) | Influencia de la temperatura del agua (W) | Precisión de control (CA) |
|---------|-----------|--------------------|--|----------------|---|---------------------------|
| Aero RA | Integrado | 10 min | 0,30 K | 0,40 K | 0,45 K | 0,2 K |
| Aero RA | Remoto | 10 min | 0,30 K | 0,40 K | 0,20 K | 0,2 K |

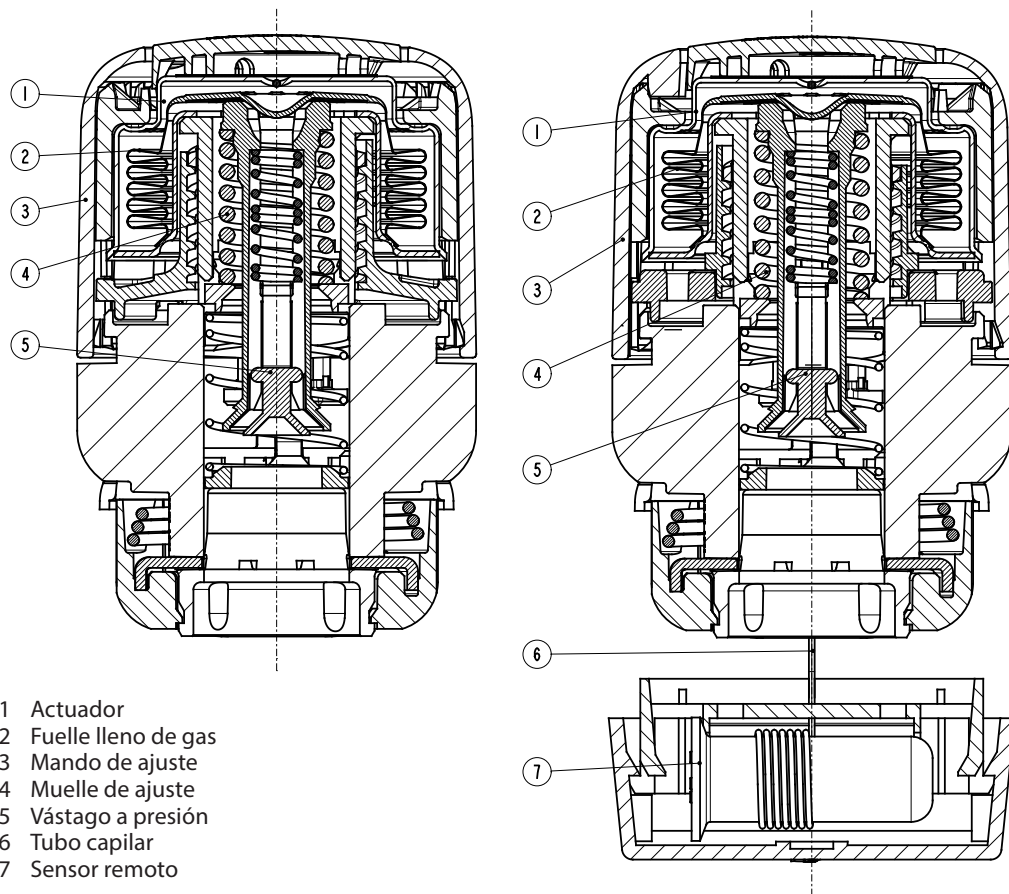
Pedidos y especificaciones

| Tipo | Modelo | Sensor | Tubo capilar | Rango del punto de ajuste | Conexión | Bloqueo a cero | Pasadores limitadores | Protección antirrobo | Certificación EN 215 | Código n.º |
|------------|---------------|-----------|--------------|---------------------------|----------|----------------|-----------------------|----------------------|----------------------|------------|
| Aero RA | Estándar | Integrado | | 7-28 °C | RA | | ✓ | | ✓ | 015G4590 |
| Aero RA | Estándar | Remoto | 0-2 m | 7-26 °C | RA | | ✓ | | ✓ | 015G4592 |
| Aero RA/VL | Mantenimiento | Integrado | | 7-28 °C | RA/VL | | ✓ | | | 015G4550 |
| Aero RA/VL | Mantenimiento | Remoto | 0-2 m | 7-26 °C | RA/VL | | ✓ | | | 015G4552 |
| Aero RA/V | Mantenimiento | Integrado | | 7-28 °C | RA/V | | | | | 015G4560 |
| Aero RA/V | Mantenimiento | Remoto | 0-2 m | 7-26 °C | RA/V | | | | | 015G4562 |

Accesorios

| Accesorios | Código n.º |
|--|------------|
|  <p>Conexión antirrobo para sensores de cierre a presión, blanco (20 uds.)</p> | 013G5245 |
|  <p>Pasadores limitadores para sensores integrados, remotos y de mantenimiento (10 uds.)</p> | 013G1246 |
|  <p>Kit compuesto por la llave Allen y la herramienta para pasadores de bloqueo</p> | 013G1236 |
|  <p>Tapón protector, RA/VL</p> | 015G4950 |
|  <p>Tapón protector, RA/V</p> | 015G4951 |
|  <p>Adaptador de ángulo para sensores Danfoss RA</p> | 013G1350 |

Construcción



- 1 Actuador
- 2 Fuelle lleno de gas
- 3 Mando de ajuste
- 4 Muelle de ajuste
- 5 Vástago a presión
- 6 Tubo capilar
- 7 Sensor remoto

Principio de funcionamiento

Los sensores termostáticos son controladores proporcionales que regulan el suministro de calor en relación con la diferencia entre la temperatura ajustada en el sensor y la temperatura del aire atmosférico detectada por el termostato.

El elemento de expansión térmica (fuelle) responde a la temperatura ambiente expandiéndose o contrayéndose proporcionalmente. El movimiento se transmite al elemento de control de la válvula termostática.

El sensor termostático controla la cantidad de agua que fluye hacia el radiador hasta alcanzar el nivel de caudal adecuado para mantener la temperatura ambiente en el nivel establecido.

La serie de sensores termostáticos Danfoss Aero® está equipada con fuelles llenos de gas, lo que garantiza una respuesta rápida a los cambios de temperatura ambiente.

Ficha técnica

Serie de sensores termostáticos Danfoss Aero®

Ajuste de la temperatura

La temperatura ambiente necesaria se selecciona girando el indicador de ajuste. Las siguientes escalas de temperatura muestran la correlación entre los valores de la escala y la temperatura ambiente. Los valores de temperatura indicados son únicamente orientativos, ya que la temperatura ambiente obtenida a menudo se verá influenciada por las condiciones de la instalación.

El bloqueo y la limitación del punto de ajuste de temperatura de los termostatos Danfoss Aero® se llevan a cabo mediante el uso de los pasadores limitadores situados en la parte posterior del sensor.

El procedimiento se describe en las instrucciones.

Danfoss Aero®



Posición de ajuste

| | | | | | | | | |
|-----|----|----|--|----|--|----|----|----|
| * ❄ | 1 | 2 | | 3 | | 4 | 5 | |
| 7 | 14 | 17 | | 20 | | 23 | 26 | °C |

Temperatura ambiente

* ❄ = Ajuste de protección antihielo

Ficha técnica

Serie de sensores termostáticos Danfoss Aero®

Selección del sensor adecuado

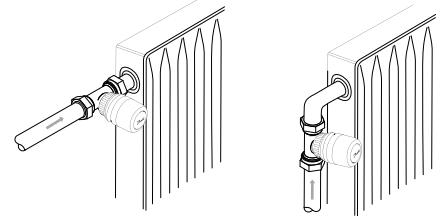
El sensor termostático debe seleccionarse en función de los siguientes criterios:

El termostato siempre debe poder registrar la temperatura del aire atmosférico.

Cabezas termostáticas de radiador con sensores integrados

Estos deben instalarse siempre en horizontal para que el aire atmosférico pueda pasar libremente por encima del sensor.

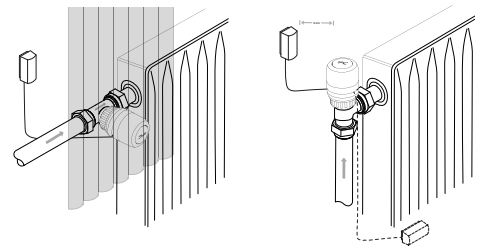
Danfoss no recomienda la instalación de un sensor integrado en posición vertical, ya que el efecto del calor procedente del cuerpo de la válvula y posiblemente de las tuberías superficiales provocará un funcionamiento incorrecto del termostato.



Cabezas termostáticas de radiador con sensor remoto

Se deben utilizar cuando:

- Las cortinas cubran el termostato
- El termostato se ve afectado por las tuberías superficiales
- El termostato se ve afectado por las corrientes
- Si hubiese obstrucciones adyacentes, el termostato debe instalarse en posición vertical.



El sensor remoto debe montarse en la pared, lejos de cortinas, o en el zócalo situado debajo del radiador si no hay tuberías superficiales.

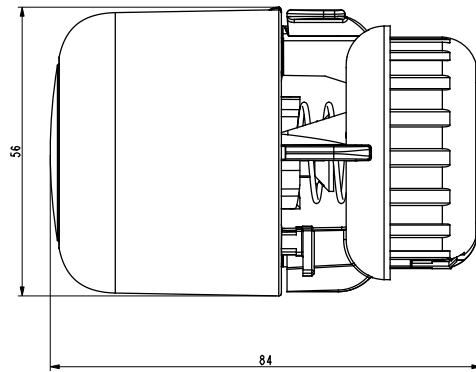
Todos los sensores remotos ahora se suministran con un tubo capilar ultrafino. Basta con extraer la longitud necesaria (2 m como máximo) y fijarla con los clips suministrados o con una pistola de grapadora especial.

Ficha técnica

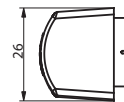
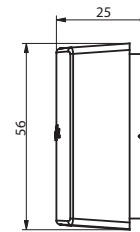
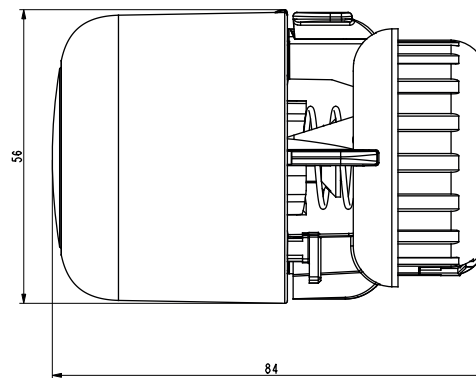
Serie de sensores termostáticos Danfoss Aero®

Dimensiones

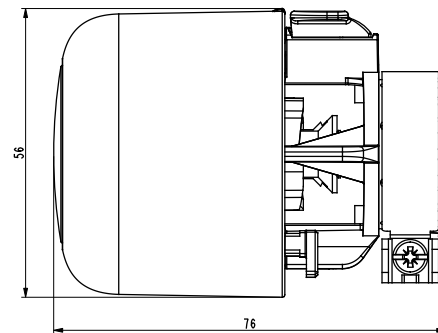
Danfoss Aero® RA



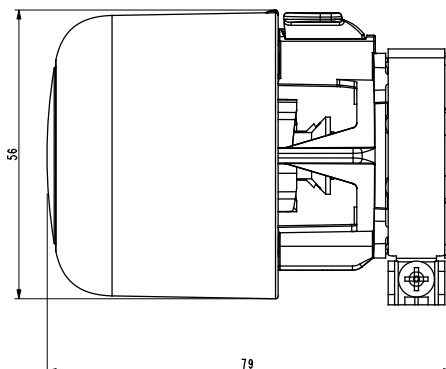
Danfoss Aero® RA con sensor remoto



Danfoss Aero® RA/VL



Danfoss Aero® RA/V



Danfoss S.A.

Climate Solutions • danfoss.es • +34 91 198 61 00 • csciberia@danfoss.com

Cualquier información, incluida, entre otras, la información sobre la selección del producto, su aplicación o uso, el diseño del producto, el peso, las dimensiones, la capacidad o cualquier otro dato técnico presente en los manuales de los productos, descripciones de catálogos, anuncios, etc., independientemente de si se ofrece por escrito, oralmente, electrónicamente, en línea o mediante descarga, se considera información de carácter informativo y solo será vinculante en la medida en que se haga referencia explícita a dicha información en un presupuesto o confirmación de pedido. Danfoss no acepta ninguna responsabilidad por posibles errores que pudieran aparecer en sus catálogos, folletos, videos y otros materiales. Danfoss se reserva el derecho a modificar sus productos sin previo aviso. Esto también se aplica a los productos solicitados pero no entregados, siempre que dichas alteraciones puedan realizarse sin cambios en la forma, el ajuste o la función del producto. Todas las marcas comerciales que aparecen en este material son propiedad de Danfoss A/S o de empresas del grupo Danfoss. Danfoss y el logotipo de Danfoss son marcas comerciales de Danfoss A/S. Todos los derechos reservados.