

Ficha técnica

Serie de sensores termostáticos a prueba de manipulaciones Danfoss Aero®

Aplicación



La serie Danfoss Aero® es una completa gama de sensores termostáticos de alta calidad fabricados en Dinamarca.

La versión a prueba de manipulaciones del termostato Danfoss Aero® se utiliza para el control de la temperatura ambiente en edificios públicos, por ejemplo, oficinas gubernamentales, hospitales, escuelas, etc.

Los termostatos Danfoss Aero® utilizan una exclusiva tecnología con relleno de gas que permite disponer del termostato automático con la reacción más rápida del mundo.

El termostato Danfoss Aero® se instala en una válvula de radiador. La combinación del termostato y la válvula del radiador controla la temperatura ambiente individual según un punto de ajuste determinado mediante la regulación del caudal de agua caliente que atraviesa el radiador.

La versión a prueba de manipulaciones del termostato Danfoss Aero® se puede utilizar con todos los tipos de sistemas de calefacción por agua.

Se recomienda encarecidamente el uso de termostatos Danfoss Aero® rellenos de gas para aplicaciones con una banda P pequeña (1 K).

La serie Danfoss Aero® incluye:

- Termostatos a prueba de manipulaciones con sensor integrado o remoto para válvulas de radiador y radiadores con válvulas integradas, tipo Danfoss RA

Características:

- Tecnología de gas: control de temperatura más rápido y preciso
- Máxima precisión de control (CA 0,2 K) según lo establecido en la norma EN215 modificada
- Diseño robusto, específico para edificios industriales, comerciales y públicos
- Funciones para limitar y bloquear el punto de ajuste de la temperatura
- Ajuste de protección antihielo
- Protección antirrobo

Calidad



Los sensores termostáticos Danfoss Aero® están certificados según la norma europea EN 215.

Todos los cabezales termostáticos de radiador de Danfoss se producen en fábricas y han sido evaluados y certificados por BVC (Bureau Veritas Certification) según las normas ISO 9001 e ISO 14001.

Ficha técnica Serie de sensores termostáticos Danfoss Aero®





Datos técnicos

Tipo	Sensor	Tiempo de respuesta	Influencia de la presión diferencial (D)	Histéresis (C)	Influencia de la temperatura del agua (W)	Precisión de control (CA)
Aero RA	Integrado	12 min	0,30 K	0,40 K	0,45 K	0,2 K

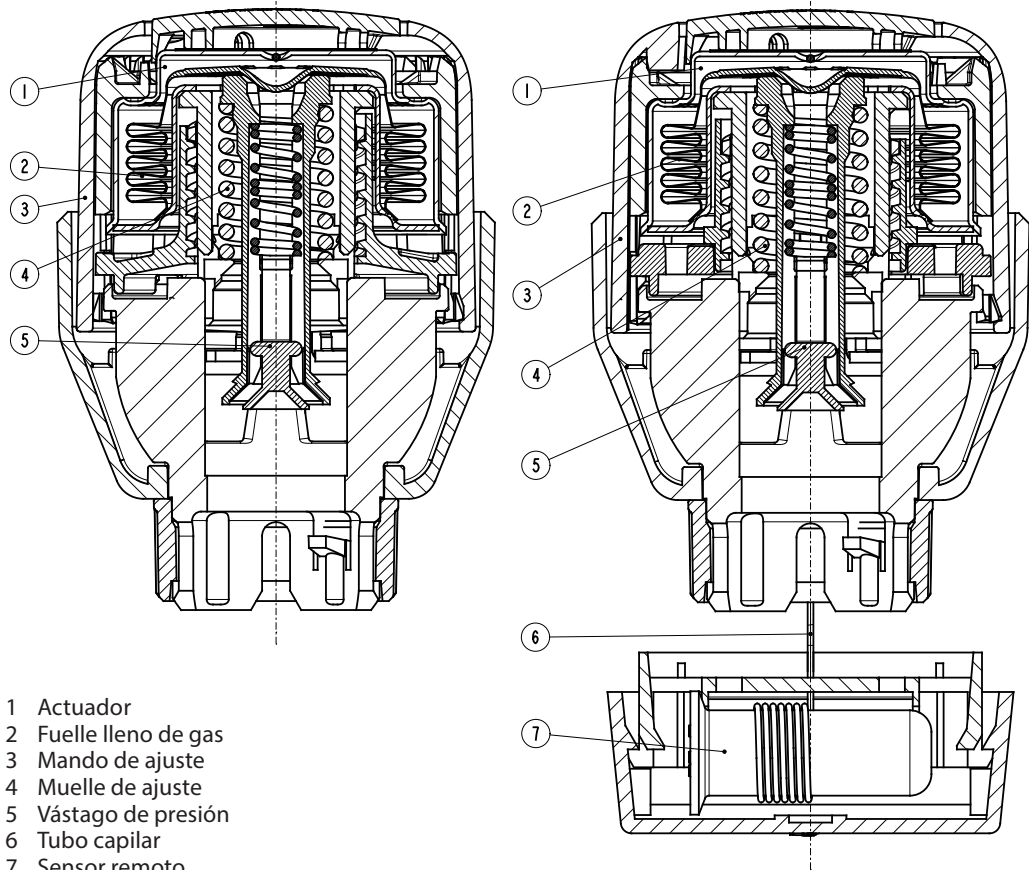
Pedidos y especificaciones

Tipo	Modelo	Sensor	Tubo capilar	Rango del punto de ajuste	Conexión	Bloqueo a cero	Pasadores limitadores	Certificación EN215	Código n.º
Aero RA	A prueba de manipulaciones	Integrado		7-28 °C	RA		✓	✓	015G4540

Accesorios

Accesorios	Código n.º
 Pasadores limitadores para sensores a prueba de manipulaciones (30 uds.)	013G1237
 Conexiones antirrobo (20 uds.)	013G1232
 Kit de herramientas compuesto por la llave Allen y la herramienta para pasadores de bloqueo	013G1236
 Placa de cubierta para la escala, blanca (20 uds.)	015G4952

Construcción



- 1 Actuador
- 2 Fuelle lleno de gas
- 3 Mando de ajuste
- 4 Muelle de ajuste
- 5 Vástago de presión
- 6 Tubo capilar
- 7 Sensor remoto

Principio de funcionamiento

Los sensores termostáticos son controladores proporcionales que regulan el suministro de calor en relación con la diferencia entre la temperatura ajustada en el sensor y la temperatura del aire atmosférico detectada por el termostato.

El elemento de expansión térmica (fuelle) responde a la temperatura ambiente expandiéndose o contrayéndose proporcionalmente. El movimiento se transmite al elemento de control de la válvula termostática.

El sensor termostático controla la cantidad de agua que fluye hacia el radiador hasta alcanzar el nivel de caudal adecuado que se requiere para mantener la temperatura ambiente en el nivel establecido.

La serie de sensores termostáticos Danfoss Aero® está equipada con fuelles llenos de gas, lo que garantiza un tiempo de respuesta rápido a los cambios en la temperatura ambiente.

Ficha técnica

Serie de sensores termostáticos Danfoss Aero®

Ajuste de la temperatura

La temperatura ambiente necesaria se ajusta girando el indicador de ajuste. Las siguientes escalas de temperatura muestran la correlación entre los valores de la escala y la temperatura ambiente. Los valores de temperatura indicados son únicamente orientativos, ya que la temperatura ambiente obtenida a menudo se verá influenciada por las condiciones de instalación.

El bloqueo y la limitación del punto de ajuste de la temperatura de los termostatos Danfoss Aero® se llevan a cabo mediante el uso de los pasadores limitadores situados en la parte posterior del sensor.

El procedimiento se describe en las instrucciones.

Danfoss Aero®



Posición de ajuste

❄	1	2		3		4	5	
7	14	17		20		23	26	°C

Temperatura ambiente

❄ = Ajuste de protección antihielo

Ficha técnica

Serie de sensores termostáticos Danfoss Aero®

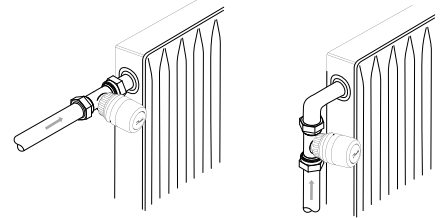
Seleccione el sensor adecuado

El sensor termostático debe seleccionarse en función de los siguientes criterios:

El termostato siempre debe poder registrar la temperatura del aire atmosférico.

Cabezas termostáticas de radiador con sensores integrados

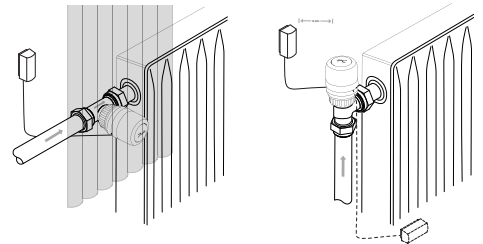
Estos deben instalarse siempre en horizontal para que el aire atmosférico pueda pasar libremente por encima del sensor. Danfoss no recomienda la instalación de un sensor integrado en posición vertical, ya que el efecto del calor procedente del cuerpo de la válvula y posiblemente de las tuberías superficiales provocará un funcionamiento incorrecto del termostato.



Cabezas termostáticas de radiador con sensor remoto

Se deben utilizar cuando:

- Las cortinas cubran el termostato
- El termostato se ve afectado por las tuberías superficiales
- El termostato se ve afectado por las corrientes
- Si hubiese obstrucciones adyacentes, será necesario montar el termostato en posición vertical.

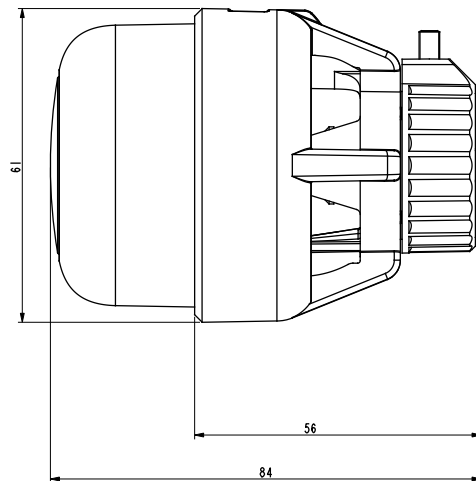


El sensor remoto debe montarse en la pared, alejado de las cortinas, o en el zócalo situado debajo del radiador si no hay tuberías superficiales.

Todos los sensores remotos ahora se suministran con un tubo capilar ultrafino. Basta con extraer la longitud necesaria (2 m como máximo) y fijarla con los clips suministrados o con una pistola grapadora especial.

Dimensiones

Danfoss Aero® RA
A prueba de manipulaciones

**Danfoss S.A.**

Climate Solutions • danfoss.es • +34 91 198 61 00 • csciberia@danfoss.com

Cualquier información, incluida, entre otras, la información sobre la selección del producto, su aplicación o uso, el diseño del producto, el peso, las dimensiones, la capacidad o cualquier otro dato técnico presente en los manuales de los productos, descripciones de catálogos, anuncios, etc., independientemente de si se ofrece por escrito, oralmente, electrónicamente, en línea o mediante descarga, se considera información de carácter informativo y solo será vinculante en la medida en que se haga referencia explícita a dicha información en un presupuesto o confirmación de pedido. Danfoss no acepta ninguna responsabilidad por posibles errores que pudieran aparecer en sus catálogos, folletos, vídeos y otros materiales. Danfoss se reserva el derecho a modificar sus productos sin previo aviso. Esto también se aplica a los productos solicitados pero no entregados, siempre que dichas alteraciones puedan realizarse sin cambios en la forma, el ajuste o la función del producto. Todas las marcas comerciales que aparecen en este material son propiedad de Danfoss A/S o de empresas del grupo Danfoss. Danfoss y el logotipo de Danfoss son marcas comerciales de Danfoss A/S. Todos los derechos reservados.