

Veri Kılavuzu

Danfoss Aero® Termostatik sensör serisi

Uygulama



Danfoss Aero® serisi, Danimarka'da üretilen üstün kaliteli termostatik sensörlerden oluşan kapsamlı bir ürün grubudur.

Danfoss Aero® termostatları, dünyadaki en hızlı yanıt veren otomatik termostat olmasını sağlayan benzersiz bir gaz dolum teknolojisi kullanır.

Danfoss Aero® termostat bir radyatör vanasına monte edilir. Termostat ve radyatör vanası kombinasyonu, radyatörden geçen sıcak su akışını belirli bir ayar noktasında sabit tutarak odanın sıcaklığını kontrol eder.

Danfoss Aero® termostat, her tür ısıtma sisteminde kullanılabilir ve kompakt boyutu sayesinde çoğu uygulamaya uygundur.

Küçük P bandı (1K) olan uygulamalar için Danfoss Aero® gazlı termostatların kullanılması önemle tavsiye edilir.

Danfoss Aero® serisi şunları içerir:

- Dahili veya uzaktan hissedicili standart termostatlar
- Radyatör vanaları ve entegre vanalı radyatörler için bağlantısı olan modeller, Danfoss RA tipi

Özellikler:

- Gaz teknolojisi - en hızlı ve en hassas sıcaklık kontrolü
- Değiştirilen EN215 uyarınca En Yüksek Sınıf Kontrol Doğruluğu (CA 0,2 K)
- Danfoss RA Click mount - hızlı, tasarruflu, montaj için el aleti ihtiyacı yoktur.
- Modern ve kullanıcı dostu tasarım
- Kullanımı ve temizliği kolay
- Görme engelliler için tasarlanmış araçlar
- Sıcaklık ayar noktasını limitleme ve kilitleme araçları, aksesuar olarak da mevcuttur
- Donma koruması ayarı
- Fabrikadan veya aksesuar olarak temin edilebilen hırsızlık koruması

Kalite



Danfoss Aero® termostatik sensörler, EN 215 Avrupa standardına göre sertifikalandırılmıştır.

Tüm Danfoss radyatör termostatları, ISO 9001 ve ISO 14001'e göre BVC (Bureau Veritas Certification) tarafından değerlendirilmiş ve sertifikalandırılmış fabrikalarda üretilir.

Veri Kılavuzu Danfoss Aero® Termostatik sensör serisi





Teknik veriler

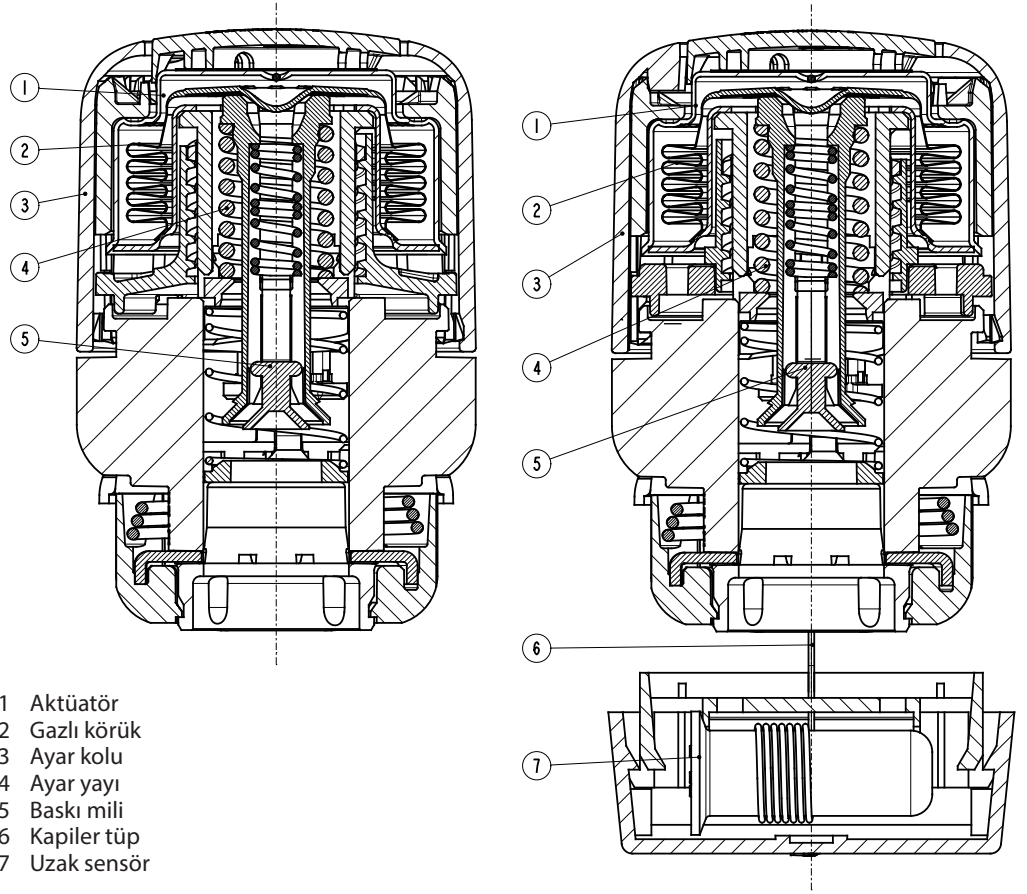
Tip	Sensör	Tepki süresi	Fark basıncı etkisi (D)	Histerezis (C)	Su sıcaklığı etkisi (W)	Kontrol Hassasiyeti (CA)
Aero RA	Dahili	10 dakika	0,30 K	0,40 K	0,45 K	0,2 K
Aero RA	Uzak	10 dakika	0,30 K	0,40 K	0,20 K	0,2 K

Sipariş ve Teknik Özellikler

Tip	Model	Sensör	Kapiler boru	Ayar aralığı	Bağlantı	Sfır engelleme	Limitleme Pimleri	Hırsızlık koruması	EN215 Sertifikalı	Kod no.
Aero RA	Standart	Uzak	0-2 m	7-26°C	RA		✓		✓	015G4592
Aero RA	Standart	Dahili		7-28°C	RA		✓		✓	015G4595

Aksesuarlar

Aksesuarlar	Kod no.
 Yaylı kilitli sensörler için hırsızlık önleyici pim, beyaz (20 adet)	013G5245
 Dahili, uzaktan hissedici ve servis sensörleri için sınırlama pimleri (10 adet)	013G1246
 Alyan anahtarı ve kilitleme pimi aletini içeren alet takımı	013G1236
 Danfoss RA sensörleri için açılı adaptörü	013G1350

Yapı**Çalışma prensibi**

Termostatik sensörler, sensörde ayarlanan sıcaklık ile termostat tarafından algılanan ortam havasının sıcaklığı arasındaki farka göre ısı beslemesini düzenleyen oransal kontrollere sahiptir.

Termal genişleme elemanı (körüük), oransal olarak genişleyerek veya daralarak oda sıcaklığına yanıt verir. Hareket, termostatik vananın kontrol elemanına iletilir.

Termostatik sensör, oda sıcaklığını ayarlanan seviyede tutmak için gerekli olan uygun akış seviyesine göre radyatöre giren su miktarını kontrol eder.

Danfoss Aero® serisi termostatik sensörler, değişen ortam sıcaklığı için hızlı yanıt süresi sağlayan gazlı körüklerle donatılmıştır.

Veri Kılavuzu

Danfoss Aero® Termostatik sensör serisi

Sıcaklığın ayarlanması

Gerekli oda sıcaklığı ayar kadranı çevrilerek ayarlanır. Aşağıdaki sıcaklık ölçekleri, ölçek değerleri ile oda sıcaklığı arasındaki ilişkiyi gösterir. Belirtilen sıcaklık değerleri, elde edilen oda sıcaklığı genellikle kurulum koşullarından etkileneceğinden yalnızca kılavuz amaçlıdır.

Danfoss Aero® termostatların sıcaklık ayar noktasının kilitlemesi ve sınırlandırılması, sensörün arkasına yerleştirilmiş sınırlayıcı pimlerle gerçekleştirilir.

Prosedür talimatta açıklanmıştır.

Danfoss Aero®



Setting position

* ❄️	1	2		3		4	5
------	---	---	--	---	--	---	---

7 14 17 20 23 26 °C

Room temperature

* = Frost protection setting

Doğru sensörü seçin

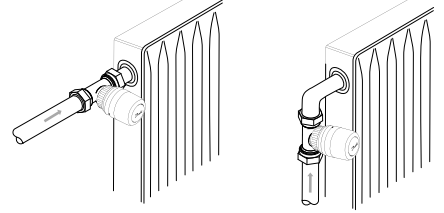
Termostatik sensör aşağıdaki kriterlere göre seçilmelidir:

Termostat her zaman ortam havasının sıcaklığını ölçebilmelidir.

Dahili sensörlü radyatör termostatları

Bunlar, ortam havasının sensörün üzerinden serbestçe geçebilmesi için her zaman yatay olarak yerleştirilmelidir.

Danfoss, vana gövdesinden ve muhtemelen yüzey borularından kaynaklanan ısı etkisi termostatın yanlış çalışmasına neden olacağından, dahili sensörün dikey konumda takılmasını önermez.

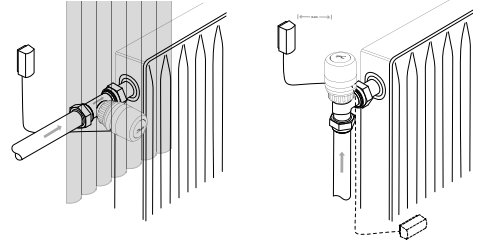
***Uzak sensörlü radyatör termostatları***

Bunlar aşağıdaki durumlarda kullanılmalıdır:

- Perdeler termostadı kapattığında
- Termostat yüzey borularından etkilendiğinde
- Termostat hava akımından etkilendiğinde
- Bitişik engeller nedeniyle termostadı dikey konumda monte etmek gerektiğinde.

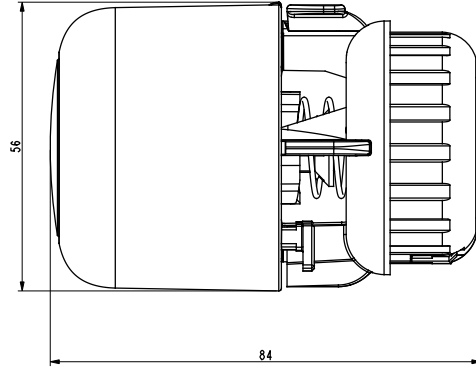
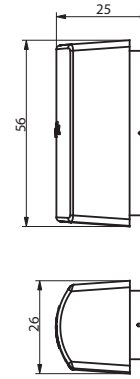
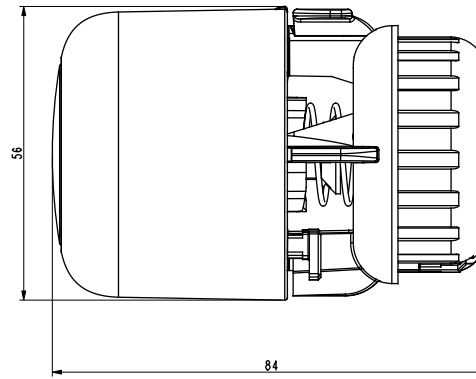
Uzak sensör duvara, perdelerden uzağa veya yüzey boruları yoksa radyatörün altındaki süpürgelik üzerine monte edilmelidir.

Tüm uzak sensörler artık ultra ince kapiler boru ile tedarik edilmektedir. Sadece gerekli uzunlukta (en fazla 2 m) dışarı çekin ve birlikte verilen klipslerle veya özel bir zimba tabancası kullanarak sabitleyin.



Boyutlar

Danfoss Aero® RA

Danfoss Aero® RA,
uzaktan hissedicili sensör

Danfoss A/S

Climate Solutions • danfoss.com • +45 7488 2222

Any information, including, but not limited to information on selection of product, its application or use, product design, weight, dimensions, capacity or any other technical data in product manuals, catalogues descriptions, advertisements, etc. and whether made available in writing, orally, electronically, online or via download, shall be considered informative, and is only binding if and to the extent, explicit reference is made in a quotation or order confirmation. Danfoss cannot accept any responsibility for possible errors in catalogues, brochures, videos and other material. Danfoss reserves the right to alter its products without notice. This also applies to products ordered but not delivered provided that such alterations can be made without changes to form, fit or function of the product.

All trademarks in this material are property of Danfoss A/S or Danfoss group companies. Danfoss and the Danfoss logo are trademarks of Danfoss A/S. All rights reserved.