

Veri Kılavuzu

Danfoss Redia® termostatik sensör serisi

Uygulama



Danfoss Redia® serisi, Danimarka'da üretilen, premium kalitede termostatik sensörlerden oluşan kapsamlı bir ürün grubudur.

Danfoss Redia® termostat, çoğu uygulamaya uygun hızlı tepki süresi ve kompakt sensör boyutu sağlayan sıvı dolgulu teknolojiden yararlanır.

Danfoss Redia® termostat bir radyatör vanasına monte edilir. Termostat ve radyatör vanasının birleşimi, belirli bir ayar noktasında radyatörden sıcak su akışını ayarlayarak odanın sıcaklığını kontrol eder.

Danfoss Redia® termostat, hesaplanmış küçük P bandına sahip uygulamalar dahil tüm ısıtma uygulamalarında kullanılabilir.

Danfoss Redia® serisi şunları içerir:

- Entegre veya uzaktan hissedicili standart termostatlar
- Radyatör vanaları ve entegre vanalı radyatörler için bağlantılı modeller, Danfoss RA tipi

Özellikler:

- Hassas sıcaklık kontrollü sıvı dolgulu termostat
- Termostatik sensör kategorisinde hızlı reaksiyon süresi
- Değiştirilen EN 215 uyarınca en yüksek seviyede Kontrol Doğruluğu (CA 0,2 K)
- Danfoss RA Tak ve monte et - hızlı, güvenli, aletsiz aleti gerektirmez
- Modern ve kullanıcı dostu tasarım
- Kullanımı kolay, temizlemesi kolay
- Görme engelliler için tasarlanmış kabartma özelliği
- Sıcaklık ayar noktasını limitleme ve kilitleme olanakları
- Donma koruması ayarı
- Bir hırsızlık koruması, fabrikadan veya aksesuar olarak temin edilebilir

Kalite



Danfoss Redia® termostatik sensörler EN 215 Avrupa standardına göre sertifikalandırılmıştır.

Tüm Danfoss radyatör termostatları, BVC (Bureau Veritas Certification) tarafından ISO 9001 ve ISO 14001'e göre değerlendirilip sertifikalandırılan fabrikalarda üretilmektedir.

Veri Kılavuzu Danfoss Redia® Termostatik sensör serisi





Teknik veriler

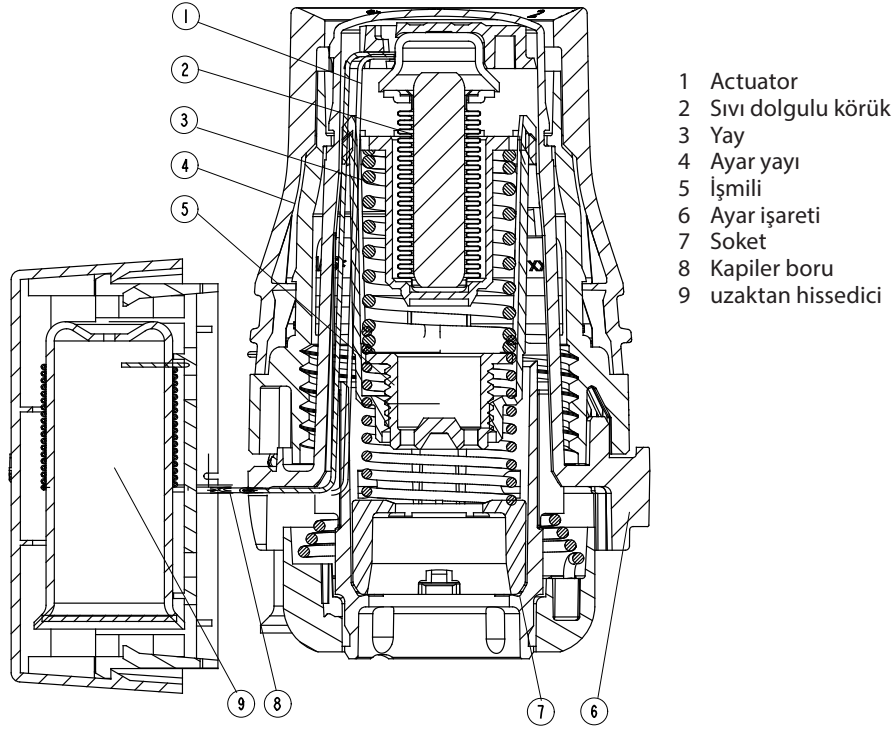
Tip	Sensör	Tepki süresi	Fark basıncı etkisi (D)	Histerezis (C)	Su sıcaklığı etkisi (W)	Kontrol Doğruluğu (CA)
Redia RA	Uzak	22 l/dak.	0,10 K	0,20 K	0,40 K	0,2 K

Sipariş Verme ve Spesifikasyon

Tip	Model	Sensör	Kapiler boru	Ayar noktası aralığı	Bağlantı	Sıfır blokaj	Limitleme Pimi	Hırsızlık koruması	EN 215 Sertifikalı	Kod no.
Redia RA	Standart	Uzak	0-2 m	8-28 °C	RA		✓	✓	✓	015G3382

Aksesuarlar

Aksesuarlar	Kod no.
 Yaylı kilitli sensörler için hırsızlık önleyici tapa, beyaz (20 adet)	013G5245
 Durdurma pimi (130 adet)	013G5199
 Alyan anahtarı ve kilitleme pimi aletini içeren alet takımı	013G1236
 Ortak klips	015G3900

Yapı**Çalışma Prensibi**

Termostatik sensörler, sensörde ayarlanan sıcaklık ile termostat tarafından algılanan ortam havasının sıcaklığı arasındaki farka göre ısı beslemesini düzenleyen dengeli kontrollere sahiptir.

Termal genişleme elemanı (körükleme), dengeli olarak genişleyerek veya daralarak oda sıcaklığına yanıt verir. Hareket, termostatik vananın kontrol elemanına aktarılır.

Termostatik sensör, oda sıcaklığını ayarlanan seviyede tutmak için gereken uygun akış seviyesine kadar radyatöre akan su miktarını kontrol eder.

Danfoss Redia® serisi termostatik sensörler, değişen ortam sıcaklığına hızlı yanıt süresi sağlayan sıvı dolgulu körüklerle donatılmıştır.

Veri Kılavuzu

Danfoss Redia® Termostatik sensör serisi

Sıcaklığı ayarlama

İstenen oda sıcaklığı, ayar kadranı çevrilerek ayarlanır. Aşağıdaki sıcaklık ölçekleri ölçek değerleri ile oda sıcaklığı arasındaki korelasyonu göstermektedir. Elde edilen oda sıcaklığı genellikle kurulum koşullarından etkileneceğinden, belirtilen sıcaklık değerleri sadece kılavuz olması içindir.

Danfoss Redia® RA termostatların sıcaklık ayar noktasının kilitlemesi ve sınırlandırılması, sensörün yan tarafındaki sınırlayıcı düğmeler kullanılarak gerçekleştirilir.

Prosedür, talimatlarda açıklanmaktadır.

Danfoss Redia®



Ayar konumu

* 1 2 3 4 5
8 12 16 20 24 28 °C

Oda sıcaklığı

* = Donma koruması ayarı

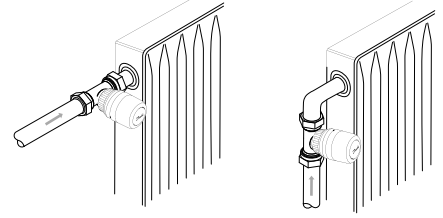
Doğru sensörü seçin

Termostatik sensör aşağıdaki kriterlere göre seçilmelidir:

Termostat her zaman ortam havasının sıcaklığını hissedebilmelidir.

Entegre sensörlü radyatör termostatları

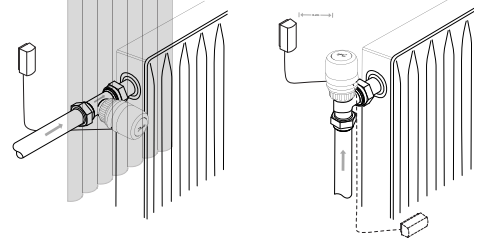
Ortam havasının sensörün üzerinden serbestçe geçebilmesi için bunların her zaman yatay olarak takılması gerekir. Danfoss, entegre sensörün dikey konumda monte edilmesini tavsiye etmez, çünkü vana gövdesinden ve olası yüzey borularından gelen ısı etkisi cihazın hatalı çalışmasına yol açacaktır.

**Uzaktan hissedicili radyatör termostatları**

Bunlar aşağıdaki durumlarda kullanılmalıdır:

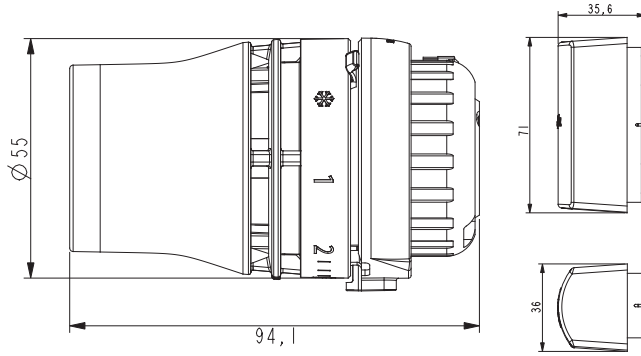
- Perdeler termostatı kapadığında
- Termostat yüzey borularından etkilendiğinde
- Termostat hava akımından etkilendiğinde
- Bitişik engeller varsa termostatı dikey konumda monte etmek gerekir.

Uzak sensörün duvara, perdelerden uzağa veya yüzey borularından uzak olması durumunda radyatörün altındaki kaplama paneline monte edilmesi gerekir.



Tüm uzaktan hissedicili sensörler ultra ince kapiler tüple birlikte tedarik edilmektedir. Gereken uzunluğu çekip çıkarın (maksimum 2 m) ve birlikte verilen klipslerle veya özel bir zımba tabancasıyla sabitleyin.

Boyutlar

Uzak sensörlü
Danfoss Redia® RA

Danfoss Otomasyon ve Kontrol Ürünleri Tic. Ltd, Şti.

Climate Solutions • danfoss.com.tr • +90 216 900 29 29 • danfoss@danfoss.com.tr

Ürün seçimi, uygulanması veya kullanımı, ürün tasarımı, ağırlık, boyutlar, kapasite veya ürün kılavuzlarındaki diğer teknik veriler, katalog açıklamaları, reklamlar vb. dahil ancak bunlarla sınırlı olmamak üzere tüm bilgiler, yazılı olarak, sözlü olarak, elektronik olarak, çevrimiçi olarak veya indirme yoluyla kullanıma sunulup sunulmadığına bakılmaksızın bilgilendirme amaçlı olarak değerlendirilmelidir ve yalnızca fiyat teklifi veya sipariş onayında açık bir referans verilirse bağlayıcıdır. Danfoss kataloglar, broşürler, videolar ve diğer materyallerdeki olası hatalardan dolayı sorumluluk kabul etmez. Danfoss, bildirimde bulunmaksızın ürünlerinde değişiklik yapma hakkını saklı tutar. Bu, söz konusu değişikliklerin, ürünün biçimi, uygunluğu veya fonksiyonu üzerinde değişiklik yapılmadan yapılabilmeleri koşuluyla sipariş edilmiş ve teslim edilmemiş ürünler için de geçerlidir. Bu materyaldeki tüm ticari markalar Danfoss A/S veya Danfoss grup şirketlerine aittir. Danfoss ve Danfoss logosu, Danfoss A/S şirketinin ticari markalarıdır. Tüm hakları saklıdır.