

Veri Kılavuzu

Danfoss Regus® termostatik sensör serisi

Uygulama



Danfoss Regus® serisi, Danimarka'da üretilen, yüksek kaliteli termostatik sensörlerden oluşan kapsamlı bir ürün grubudur.

Danfoss Regus® termostat, çoğu uygulamaya uygun optimum tepki süresi ve kompakt sensör boyutu sağlayan sıvı dolgulu teknolojiye sahiptir.

Danfoss Regus® termostat bir radyatör vanasına monte edilir. Termostat ve radyatör vanasının birleşimi, belirli bir ayar noktasında radyatörden sıcak su akışını ayarlayarak odanın sıcaklığını kontrol eder.

Danfoss Regus® termostat, hesaplanmış küçük P bandına sahip uygulamalar dahil tüm ısıtma uygulamalarında kullanılabilir.

Danfoss Regus® serisi şunları içerir:

- Entegre sensörlü standart termostatlar
- Radyatör vanaları ve entegre vanalı radyatörler için bağlantılı modeller, Danfoss RA tipi
- Radyatör vanaları ve entegre vanalı radyatörler için M30x1,5 bağlantılı modeller
- Maks. veya min. sınırlı sıcaklık ayar aralığına sahip modeller

Özellikler:

- Hassas sıcaklık kontrollü sıvı dolgulu termostat
- Termostatik sensör kategorisinde optimum tepki süresi
- Değiştirilen EN 215 uyarınca en yüksek seviyede Kontrol hassasiyeti (CA 0,2 K)
- Kullanımı kolay, temizlemesi kolay
- Sensörü istenen ayara döndürmek için ergonomik tordüşük kuvvet
- Görme engelliler için tasarlanmış kolaylıklar
- Sıcaklık ayar noktasını slimitleme ve kilitleme olanakları
- Donma koruması ayarı
- Bir hırsızlık koruması, fabrikadan veya aksesuar olarak temin edilebilir

Kalite



Danfoss Regus® termostatik sensörler EN 215 Avrupa standardına göre sertifikalandırılmıştır.

Tüm Danfoss radyatör termostatları, BVC (Bureau Veritas Certification) tarafından ISO 9001 ve ISO 14001'e göre değerlendirilip sertifikalandırılan fabrikalarda üretilmektedir.

Veri Kılavuzu

Danfoss Regus® Termostatik sensör serisi





Teknik veriler

Tip	Sensör	Tepki süresi	Fark basıncı etkisi (D)	Histerezis (C)	Su sıcaklığı etkisi (W)	Kontrol hassasiyeti (CA)
Regus RA	Entegre	22 dak.	0,10 K	0,20 K	0,68 K	0,2 K
Regus M30	Entegre	22 dak.	0,10 K	0,40 K	0,48 K	0,2 K

Sipariş detayları ve Spesifikasyon

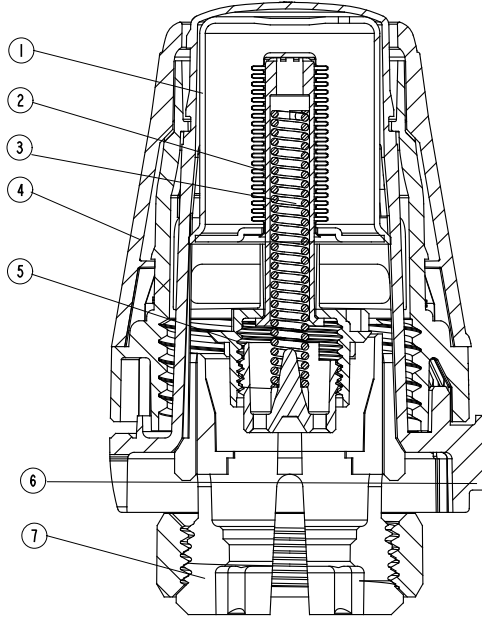
Tip	Model	Sensör	Ayar aralığı	Bağlantı	Sıfır blokaj	Limitleme Pimi	EN 215 Sertifikalı	Kod no.
Regus RA	Standart	Entegre	8-28°C	RA		✓	✓	015G3690
Regus RA	Standart	Entegre	8-28°C	RA	✓	✓	✓	015G3698
Regus RA	Sınırlı	Entegre	15-28°C	RA		✓		015G3695
Regus M30	Standart	Entegre	8-28°C	M30x1,5		✓		015G3630

Aksesuarlar

Aksesuarlar	Kod no.
 RA sensörleri için hırsızlık koruması	015G3910
 M30 sensörleri için hırsızlık koruması (10 adet)	013G5287
 Durdurma pimi (130 adet)	013G5199
 Ortak klips	015G3900

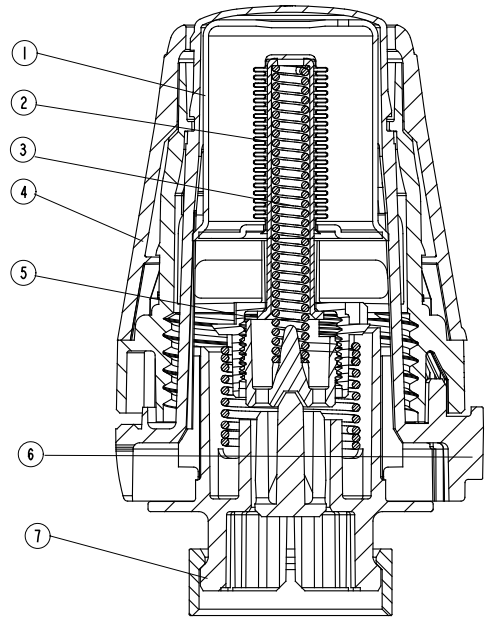
Yapı

Danfoss Regus® RA



- 1 Aktüatör
- 2 Sıvı dolgulu köruk
- 3 Yay
- 4 Ayar kolu
- 5 İřmili
- 6 Ayar iřareti
- 7 Soket

Danfoss Regus® M30



Çalıřma Prensibi

Termostatik sensörler, sensörde ayarlanan sıcaklık ile termostat tarafından algılanan ortam havasının sıcaklığı arasındaki farka göre ısı beslemesini düzenleyen dengeli kontrollerdir.

Termal genişleme elemanı (körüük), dengeli olarak genişleyerek veya daralarak oda sıcaklığına yanıt verir. Hareket, termostatik vananın kontrol elemanına aktarılır.

Termostatik sensör, oda sıcaklığını ayarlanan seviyede tutmak için gereken uygun akış seviyesine kadar radyatöre akan su miktarını kontrol eder.

Danfoss Regus® serisi termostatik sensörler, deęişen ortam sıcaklığına hızlı yanıt süresi saęlayan sıvı dolgulu köruklerle donatılmıştır.

Veri Kılavuzu

Danfoss Regus® Termostatik sensör serisi

Sıcaklığı ayarlama

İstenen oda sıcaklığı, ayar kadranını çevrilerek ayarlanır. Aşağıdaki sıcaklık ölçekleri ölçek değerleri ile oda sıcaklığı arasındaki korelasyonu göstermektedir. Elde edilen oda sıcaklığı genellikle kurulum koşullarından etkileneceğinden, belirtilen sıcaklık değerleri sadece kılavuz olması içindir.

Danfoss Regus® termostatlarının sıcaklık ayar noktasının kilitlenmesi ve sınırlandırılması, sensörün yan tarafındaki görünmez sınırlayıcılar kullanılarak gerçekleştirilir.

Prosedür, talimatlarda açıklanmaktadır.

Danfoss Regus®



Ayar konumu

* 1 2 3 4 5
8 12 16 20 24 28 °C

Oda sıcaklığı

* = Donma koruması ayarı

Danfoss Regus® 015G6395



Ayar konumu

2 3 4 5
16 20 24 28 °C

Oda sıcaklığı

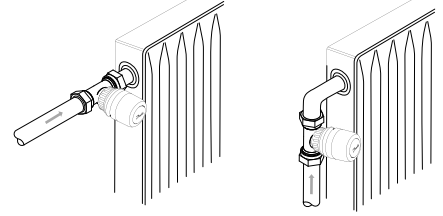
Doğru sensörü seçin

Termostatik sensör aşağıdaki kriterlere göre seçilmelidir:

Termostat her zaman ortam havasının sıcaklığını kaydedebilmelidir.

Entegre sensörlü radyatör termostatları

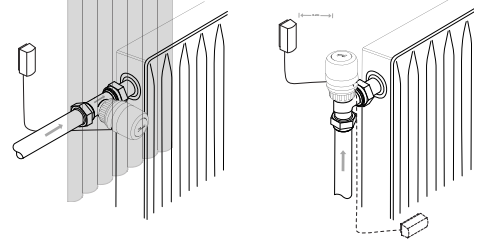
Ortam havasının sensörün üzerinden serbestçe geçebilmesi için bunların her zaman yatay olarak takılması gerekir. Danfoss, entegre sensörün dikey konumda monte edilmesini tavsiye etmez, çünkü vana gövdesinden ve olası yüzey borularından gelen ısı etkisi cihazın hatalı çalışmasına yol açacaktır.

**Uzaktan hissedicili radyatör termostatları**

Bunlar aşağıdaki durumlarda kullanılmalıdır:

- Perdeler termostatın önünü kapattığında
- Termostat yüzey borularından etkilendiğinde
- Termostat hava akımından etkilendiğinde
- Bitişik engeller varsa termostatı dikey konumda monte etmek gerekir.

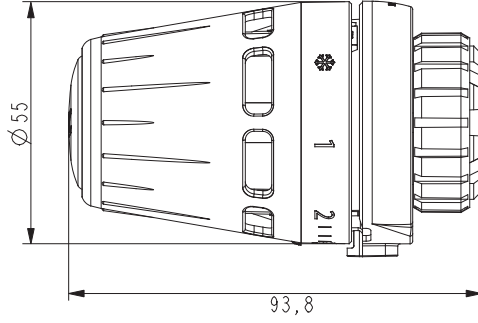
Uzak sensörün duvara, perdelerden uzağa veya yüzey borularından uzak olması durumunda radyatörün altındaki kaplama paneline monte edilmesi gerekir.



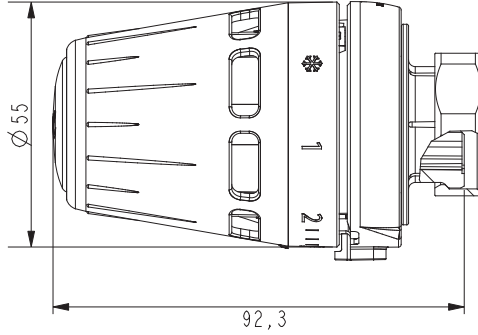
Tüm uzaktan hissedicili artık ultra ince kapiler boru ile birlikte tedarik edilmektedir. Gereken uzunlukta tüpü çekip çıkarın (maksimum 2 m) ve birlikte verilen klipslerle veya özel bir zımba tabancasıyla sabitleyin.

Boyutlar

Danfoss Regus® RA



Danfoss Regus® M30



Danfoss Otomasyon ve Kontrol Ürünleri Tic. Ltd, Şti.

Climate Solutions • danfoss.com.tr • +90 216 900 29 29 • danfoss@danfoss.com.tr

Ürün seçimi, uygulanması veya kullanımı, ürün tasarımı, ağırlık, boyutlar, kapasite veya ürün kılavuzlarındaki diğer teknik veriler, katalog açıklamaları, reklamlar vb. dahil ancak bunlarla sınırlı olmamak üzere tüm bilgiler, yazılı olarak, sözlü olarak, elektronik olarak, çevrimiçi olarak veya indirme yoluyla kullanıma sunulup sunulmadığına bakılmaksızın bilgilendirme amaçlı olarak değerlendirilmelidir ve yalnızca fiyat teklifi veya sipariş onayında açık bir referans verilirse bağlayıcıdır. Danfoss kataloglar, broşürler, videolar ve diğer materyallerdeki olası hatalardan dolayı sorumluluk kabul etmez. Danfoss, bildirimde bulunmaksızın ürünlerinde değişiklik yapma hakkını saklı tutar. Bu, söz konusu değişikliklerin, ürünün biçimi, uygulanması veya fonksiyonu üzerinde değişiklik yapılmadan yapılabilmeleri koşuluyla sipariş edilmiş ve teslim edilmemiş ürünler için de geçerlidir. Bu materyaldeki tüm ticari markalar Danfoss A/S veya Danfoss grup şirketlerine aittir. Danfoss ve Danfoss logosu, Danfoss A/S şirketinin ticari markalarıdır. Tüm hakları saklıdır.