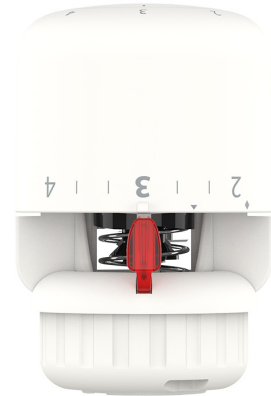


Gagnablað

Danfoss Aero® hitanemar

Notkun



Danfoss Aero® vörulínan býður upp á fjölbreytt úrval af fyrsta flokks hitanemum sem framleiddir eru í Danmörku.

Danfoss Aero® hitanemar nota einstaka gasfyllingartækni sem leiðir af sér eina hröðustu sjálfvirku hitastillinguna sem völ er á í heiminum.

Danfoss Aero® hitanemarnir eru settir upp á lokum miðstöðvarofna. Hitaneminn og loki ofnsins vinna saman að því að stilla hitann í hverju herbergi við tiltekinn stillipunkt með því að aðlaga flæði heita vatnsins í gegnum ofninn.

Danfoss Aero® hitaneminn hentar fyrir allar tegundir hitakerfa og er svo fyrirferðarlítill að það er víðast hægt að koma honum fyrir.

Eindregið er mælt með notkun Danfoss Aero® gasfylltra hitanema fyrir kerfi með lítið P-svið (1K).

Danfoss Aero® vörulínan felur í sér:

- Venjulegir hitastillar með innbyggðum skynjara eða fjarskynjara
- Útfærslur með tengingu fyrir ofnloka og miðstöðvarofna með innbyggða loka, af gerðinni Danfoss RA
- Útfærslur með tengingu fyrir Danfoss loka af gerðunum Danfoss RA/V og RA/VL
- RA/V og RA/VL viðhaldssett, þar á meðal áspéttir

Eiginleikar:

- Gastækni - mjög hröð og nákvæm hitastýring
- Fyrsta flokks stýringarnákvæmni (CA 0,2 K) samkvæmt breytingu á staðli EN215
- Danfoss RA smellufesting - fljót, örugg og útheimtir ekki verkfæri
- Nútímaleg og notendavæn hönnun
- Auðveldur í notkun, auðveldur í þrifum
- Búnaður hannaður með þarfir sjónskertra í huga
- Búnaður til að takmarka og læsa stillipunkti hitastigs, einnig fánlegur sem aukabúnaður
- Frostvarnarstilling
- Þjófavörn, innbyggð eða fánleg sem aukabúnaður

Gæði



Danfoss Aero® hitanemarnir eru vottaðir samkvæmt evrópska staðlinum EN 215.

Allir ofnhitastillar frá Danfoss eru verksmiðjuframleiddir, metnir og vottaðir af hálfu BVC (Bureau Veritas Certification) með hliðsjón af stöðlunum ISO 9001 og ISO 14001.

Gagnablað Danfoss Aero® hitanemar







Tæknilegar upplýsingar

Tegund	Skynjari	Viðbragðstími	Mismunaprýstingur (D)	Segulheldni (C)	Áhrif vatnshitastigs (W)	Stýringarnákvæmni (CA)
Aero RA	Innbyggt	10 mín.	0,30 K	0,40 K	0,45 K	0,2 K
Aero RA	Fjarstýring	10 mín.	0,30 K	0,40 K	0,20 K	0,2 K

Pantanir og tæknilysing

Tegund	Gerð	Skynjari	Hárpípa	Stilli-punktasvið	Tengi	Núllhindrun (e. zero blocking)	Takmörkunarpinnar	Þjófavörn	EN215-vottun	Kóðanr.
Aero RA	Stöðluð	Innbyggt		7-28°C	RA		✓		✓	015G4590
Aero RA	Stöðluð	Fjarstýring	0-2 m	7-26°C	RA		✓		✓	015G4592
Aero RA/VL	Þjónusta	Innbyggt		7-28°C	RA/VL		✓			015G4550
Aero RA/VL	Þjónusta	Fjarstýring	0-2 m	7-26°C	RA/VL		✓			015G4552
Aero RA/V	Þjónusta	Innbyggt		7-28°C	RA/V					015G4560
Aero RA/V	Þjónusta	Fjarstýring	0-2 m	7-26°C	RA/V					015G4562

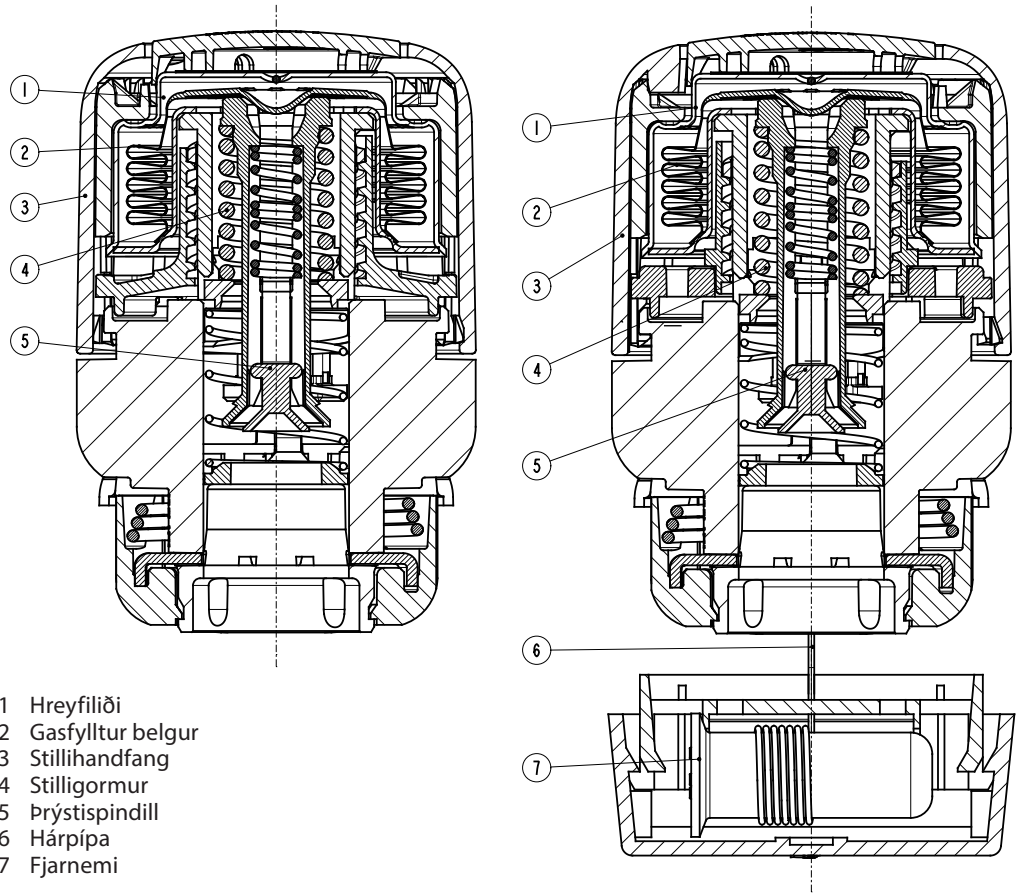
Aukahlutir

Aukahlutir	Kóðanr.
 <p>Þjófavörn fyrir hitanema, hvítt (20 stk.)</p>	013G5245
 <p>Takmörkunarpinnar fyrir innbyggða, fjarstyrða og viðhaldsskynjara (10 stk.)</p>	013G1246
 <p>Verkfærasett með sexkantlykli og láspinnaverkfæri</p>	013G1236
 <p>Hlíf, RA/VL</p>	015G4950
 <p>Hlíf, RA/V</p>	015G4951
 <p>Vinkilbreytistykki fyrir Danfoss RA skynjara</p>	013G1350

Gagnablað

Danfoss Aero® hitanemar

Uppbygging



- 1 Hreyfiliði
- 2 Gasfylltur belgur
- 3 Stillinghandfang
- 4 Stillingormur
- 5 Þrýstispindill
- 6 Hárpípa
- 7 Fjarnemi

Vinnsluháttur

Hitanemar eru hlutfallstengd stjórnþæki sem stilla hita eftirmuninum á milli hitastigsins sem stillt er á hitanemanum og umhverfishitastigsins sem hitaneminn greinir.

Hitapenslueiningin (belgurinn) bregst við herbergishitastiginu með því að þenjast út eða dragast hlutfallslega saman hverju sinni. Hreyfingin er flutt í stýrieiningu hitanemans.

Skynjari hitanemans stjórnar magni vatnsins sem flæðir inn í ofninn í samræmi við flæðið sem þarf til að viðhalda hitastigi herbergisins á stilltri stillingu.

Danfoss Aero® vörulínan af hitanemum inniheldur gasfyllta belgi sem tryggja hraðan viðbragðstíma þegar umhverfishiti breytist.

Gagnablað

Danfoss Aero® hitanemar

Hitastig stillt

Æskilegur stofuhiti er stilltur með því að snúa stilliskífunni. Hitastigskvarðinn hér að neðan sýnir samsvörun milli gilda kvarðans og hitastigs í herbergi. Tilgreind hitastigsgildi eru eingöngu til leiðbeiningar þar sem uppsetningarskilyrði hafa oft áhrif á raunverulegan herbergishita.

Hægt er að læsa og takmarka stillipunkta hitastigs á Danfoss Aero® hitanemanum með því að nota takmörkunarpinnana sem eru á bakhlið skynjarans.

Aðferðinni er lýst í notkunarleiðbeiningunum.

Danfoss Aero®



Staða stillingar

✱	1	2		3		4	5
7	14	17	20	23	26	°C	

Stofuhiti

✱ = Frostvarnarstilling

Gagnablað

Danfoss Aero® hitanemar

Val á réttum skynjara

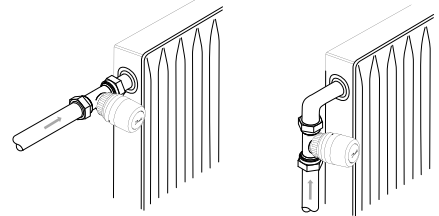
Velja skal hitastilliskynjara með hliðsjón af eftirfarandi viðmiðum:

Hitastillirinn verður alltaf að geta mælt umhverfishitastigið.

Hitastillar fyrir miðstöðvarofna með innbyggðum skynjurum

Þessa hitanema skal alltaf setja upp lárétt til að umhverfisloft geti komist óhindrað yfir nemann.

Danfoss mælir ekki með því að setja upp innbyggða hitanema í lóðréttri stöðu vegna hitaáhrifa frá lokanum og hugsanlegra áhrifa frá utanálggjandi lögnum sem geta leitt til rangrar virkni hitanemans.



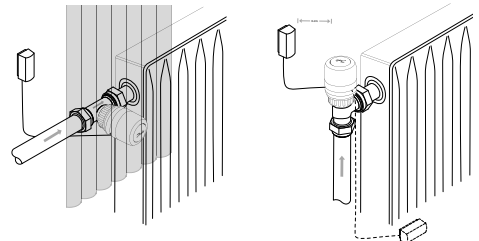
Hitanemar fyrir miðstöðvarofna með fjarnema

Þessa hitanema skal nota þegar:

- Gluggatjöld hylja hitanemann
- Utanálggjandi lagnir hafa áhrif á hitanemann
- Loftsúgur hefur áhrif á hitanemann
- Nauðsynlegt er að setja hitanemann upp í lóðréttri stöðu vegna nálægra hindrana.

Setja verður fjarnemann upp á vegg í fjarlægð frá gluggatjöldum eða á gólflista undir ofninum ef þar eru engar utanálggjandi lagnir til staðar.

Allir fjarnemar eru afhentir með ofurmjóum hárpípum. Aðeins þarf að toga út þá lengd sem óskað er (hámarkslengdin er 2 m) og festa hárpípuna með meðfylgjandi klemmum eða sérstakri heftibyssu.

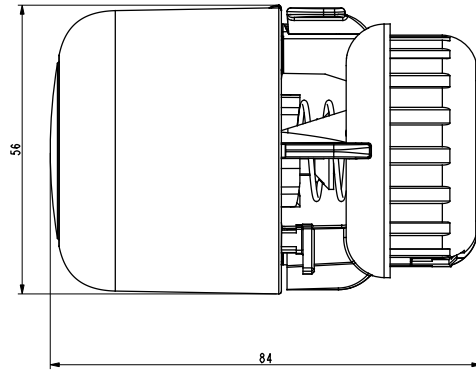


Gagnablað

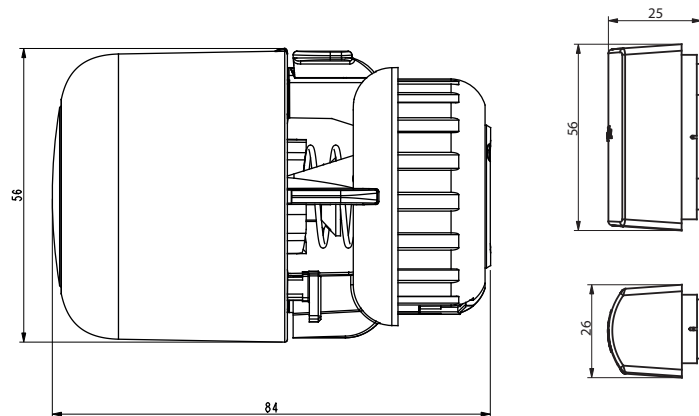
Danfoss Aero® hitanemar

Mál

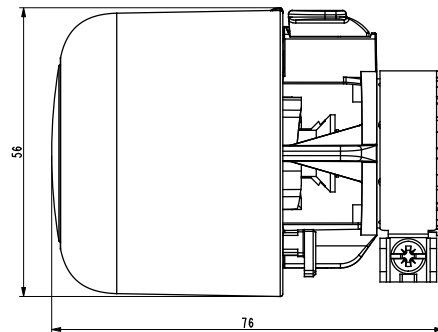
Danfoss Aero® RA



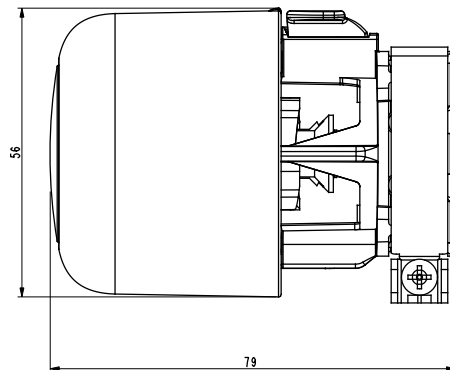
Danfoss Aero® RA með fjarnema



Danfoss Aero® RA/VL



Danfoss Aero® RA/V



Danfoss A/S

Climate Solutions • danfoss.is • +354 510 4100 • vidskiptavinir.is@danfoss.com

Allar upplýsingar, þar með talið en takmarkast ekki við upplýsingar um vöruúrval, beitingu þess eða notkun, vöruhönnun, þyngd, mál, getu eða aðrar tæknilegar upplýsingar í vöruhandbókum, lýsingar í vörulístum, auglýsingum, o.s.frv., hvort sem þær eru gerðar aðgengilegar á skriflegan, munnlegan, rafrænan hátt, á netinu eða í gegnum niðurhal, skulu þær teljast til upplýsinga og aðeins vera bindandi ef og að því marki er sérstök tilvísun er gerð í verðtilboði eða staðfestingu þóttunna. Danfoss ber enga ábyrgð á hugsanlegum villum í vörulístum, bæklingum, myndskildum og öðru efni. Danfoss áskilur sér rétt til að breyta vörum sínum án fyrirvara. Þetta á einnig við um vörur sem hafa verið pantaðar en ekki afhentar, að því tilskildu að hægt sé að gera slíkar breytingar án þess að breyta formi, pössun eða virkni vörunnar. Öll vörumerki í þessu efni eru eign Danfoss A/S eða fyrirtækjasamtæðu Danfoss. Danfoss og merki Danfoss eru vörumerki Danfoss A/S. Allur réttur áskilinn.