

Techninis aprašymas

„Danfoss Redia®“ termostatinių daviklių serija

Taikymas



„Danfoss Redia®“ serija – tai išsamus aukščiausios kokybės termostatinių daviklių, pagamintų Danijoje, asortimentas.

„Danfoss Redia®“ termostatas naudoja užpildymo skysčiu technologiją, kuri užtikrina greitą reakcijos laiką ir kompaktišką daviklio dydį, kad tiktų daugeliui programų.

„Danfoss Redia®“ termostatas montuojamas ant radiatoriaus ventilio. Termostato ir radiatoriaus ventilio derinys reguliuoja individualią kambario temperatūrą iki nustatyto taško, reguliuodamas karšto vandens srautą per radiatorių.

„Danfoss Redia®“ termostatas tinka visų tipų šildymo sistemoms, įskaitant sistemas su maža apskaičiuota P juosta.

„Danfoss Redia®“ serija apima:

- standartinius termostatus su integruotu arba nuotoliniu davikliu;
- variantus su sujungimais radiatorių ventiliams ir radiatoriams su integruotais ventiliais, „Danfoss RA“ tipo;
- variantus su M30 x 1,5 sujungimu radiatorių ventiliams ir radiatoriams su integruotais vožtuvais;
- variantus su sujungimu „Danfoss“ ventiliams, „Danfoss RTD“ tipo;
- variantus su M28 x 1,0 sujungimu „Herz“ radiatorių ventiliams.

Savybės

- Skysčiu užpildytas termostatas su tiksliu temperatūros reguliavimu
- Greitas reakcijos laikas termostatinių daviklių kategorijoje
- Aukščiausios klasės reguliavimo tikslumas (CA 0,2 K) pagal pakeistą EN215
- „Danfoss RA Click“ montavimas – greitas, taupus, nenaudojant įrankių
- Modernus ir patogus dizainas
- Lengva naudoti, lengva valyti
- Įranga, skirta regos negalią turintiems asmenims
- Temperatūros nustatymo taško ribojimo ir fiksavimo galimybės
- Apsaugos nuo užšalimo nustatymas
- Apsauga nuo vagystės iš gamyklos arba galima įsigyti kaip priedą

Kokybė



„Danfoss Redia®“ termostatiniai davikliai yra sertifikuoti pagal Europos standartą EN 215.

Visi „Danfoss“ radiatorių termostatai gaminami gamyklose, įvertinti ir sertifikuoti pagal BVC ("Bureau Veritas" sertifikata) pagal ISO 9001 ir ISO 14001.

Techninis aprašymas „Danfoss Redia®“ termostatinių daviklių serija






Techniniai duomenys

Tipas	Jutiklis	Reakcijos laikas	Slėgio perkryčio įtaka (D)	Histerėzė (C)	Vandens temperatūros įtaka (W)	Valdymo tikslumas (CA)
Redia RA	Įmontuotas	18 min.	0,10 K	0,20 K	0,68 K	0,2 K
Redia RA	Nuotolinis	22 min.	0,10 K	0,20 K	0,40 K	0,2 K

Užsakymas ir techniniai duomenys

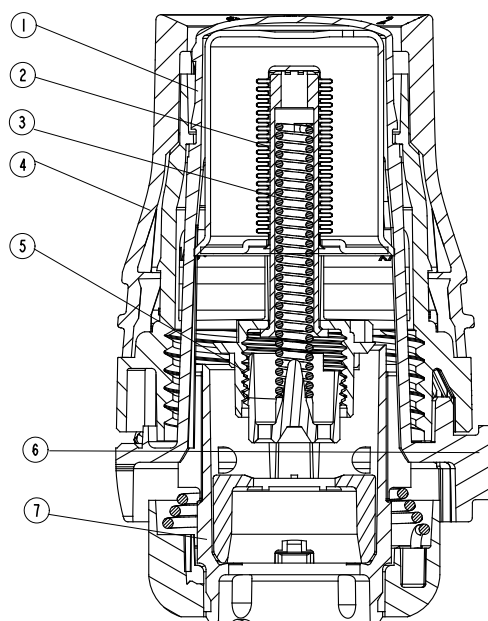
Tipas	Modelis	Jutiklis	Kap. vamzdelis	Nustatytasis intervalas	Jungtis	Nulinis blokavimas	Ribojimo kaiščiai	Apsauga nuo vagystės	EN215 sertifikacija	Kodas
Redia RA	Standartinis	Įmontuotas		8–28 °C	RA		✓		✓	015G3390
Redia RA	Standartinis	Įmontuotas		8–28 °C	RA		✓	✓	✓	015G3380
Redia RA	Standartinis	Nuotolinis	0–2 m	8–28 °C	RA		✓	✓	✓	015G3382
Redia RA	Apribota	Įmontuotas		16–28 °C	RA		✓		✓	015G3396
Redia RTD	Aptarnavimas	Įmontuotas		8–28 °C	RTD	✓	✓			015G3350
Redia RTD	Aptar. / aprib.	Įmontuotas		16–28 °C	RTD		✓			015G3356
Redia M30	Standartinis	Įmontuotas		8–28 °C	M30 x 1,5		✓			015G3330
Redia M30	Standartinis	Įmontuotas		8–28 °C	M30 x 1,5	✓	✓			015G3338
Redia M30	Apribota	Įmontuotas		16–28 °C	M30 x 1,5		✓			015G3336
Redia Herz	Standartinis	Įmontuotas		8–28 °C	M28 x 1,0		✓			015G3337

Priedai

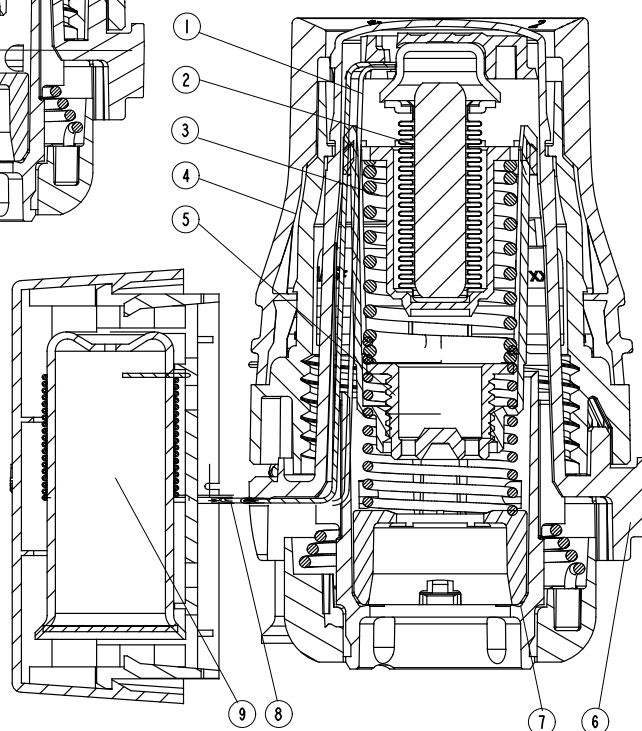
Priedai	Kodas
 <p>Nuo vagystės apsaugantis kištukas užfiksuojamiems davikliams, baltas (20 vnt.)</p>	013G5245
 <p>Blokavimo kaištis (130 vnt.)</p>	013G5199
 <p>Įrankių komplektas su šešiabriauniu rakteliu ir fiksavimo įrankiu</p>	013G1236
 <p>Apsauga nuo vagystės M30 davikliams (10 vnt.)</p>	013G5287
 <p>Partnerio fiksatorius</p>	015G3900
 <p>Kampinis adapteris, skirtas „Danfoss RA“ davikliams</p>	013G1350
 <p>Kampinis adapteris, skirtas M30 x 1,5 sujungimui</p>	013G1360

Techninis aprašymas „Danfoss Redia®“ termostatinų daviklių serija

Konstrukcija



1. Pavara
2. Skysčiu užpildytas silfonas
3. Spyruoklė
4. Nustatymo spyruoklė
5. Ašis
6. Nustatymo žymė
7. Lizdas
8. Kapiliarinis vamzdelis
9. Nuotolinis daviklis



Eksploatavimo principas

Termostatiniai davikliai yra proporciniai valdikliai, reguliuojantys šilumos tiekimą pagal termostato nustatytą daviklyje nustatytos ir aplinkos oro temperatūros skirtumą.

Terminio išsiplėtimo elementas (silfonas) reaguoja į kambario temperatūrą, proporcingai išsiplėsdamas arba susitraukdamas. Judėjimas perduodamas į termostatinio ventilio valdymo elementą.

Termostatinis daviklis reguliuoja į radiatorių tiekiamo vandens kiekį iki reikiamo srauto lygio, reikalingo nustatytai kambario temperatūrai palaikyti.

„Danfoss Redia®“ serijos termostatinuose davikliuose yra skysčiu užpildytas silfonas, užtikrinantis greitą reakciją į kintančią aplinkos temperatūrą.

Techninis aprašymas „Danfoss Redia®“ termostatinių daviklių serija

Temperatūros nustatymas

Norima kambario temperatūra nustatoma, sukant nustatymo žiedą. Toliau pateikiama temperatūros skalė parodo ryšį tarp skalės dydžių ir kambario temperatūros. Temperatūros dydžiai pateikti tiksliai kaip nuoroda, kadangi turima kambario temperatūra dažnai priklauso nuo instaliavimo sąlygų.

Temperatūros nustatymo vertės fiksavimas ir apribojimas „Danfoss Redia® RA“ termostatuose nustatomas naudojant ribotuvo mygtukus, esančius daviklio šone.

Procedūra yra aprašyta instrukcijoje.

„Danfoss Redia®“



Nustatymo padėtis

❄	1	2	3	4	5
8	12	16	20	24	28 °C

Kambario temperatūra

❄ = Apsaugos nuo užšalimo nustatymas

„Danfoss Redia® 015G3396“



Nustatymo padėtis

	2	3	4	5
	16	20	24	28 °C

Kambario temperatūra

Techninis aprašymas „Danfoss Redia®“ termostatinių daviklių serija

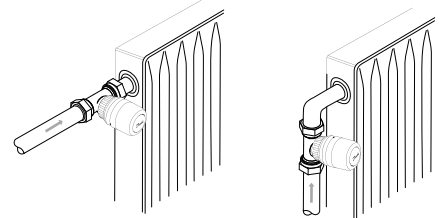
Pasirinkite teisingą daviklį

Termostatinis daviklis turi būti parenkamas pagal šiuos kriterijus:

Termostatas visada turi turėti galimybę užregistruoti aplinkos oro temperatūrą.

Radiatorių termostatai su integruotais nuotoliniais davikliais

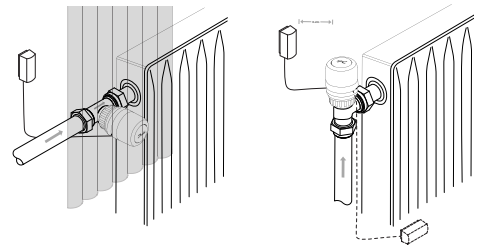
Jie visada turi būti montuojami horizontaliai, kad per daviklį laisvai galėtų cirkuliuoti aplinkos oras. „Danfoss“ nerekomenduoja daviklio montuoti vertikaliai, nes šilumos poveikis nuo ventilio korpuso ir vamzdžių gali būti netinkamo termostato veikimo priežastis.



Radiatorių termostatai su nuotoliniu davikliu

Jie naudojami, kai:

- užuolaidos dengia termostatą;
- daviklį veikia paviršiaus vamzdžiai;
- daviklį veikia skersvėjis;
- daviklis turi būti montuojamas ant termostato vertikaliajoje padėtyje, jei yra gretimų kliūčių.



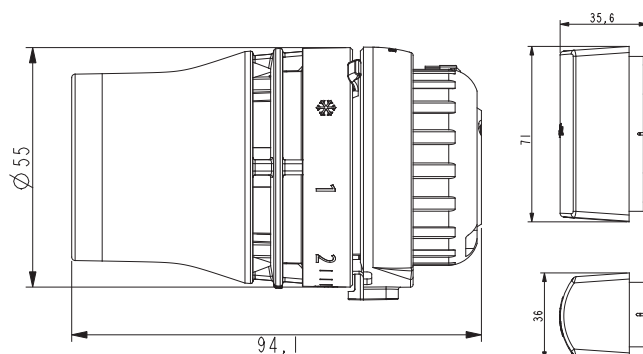
Nuotolinis daviklis turi būti montuojamas ant sienos, toliau nuo užuolaidų, arba ant grindjuostės žemiau radiatoriaus, jeigu netrukdo vamzdžiai.

Visi nuotoliniai davikliai dabar turi labai plonus kapiliarinius vamzdelius. Jums tereikia ištraukti reikiamą ilgį (2 m maks.) ir pritvirtinti kabliukais arba specialiu prismeigimo pistoletu.

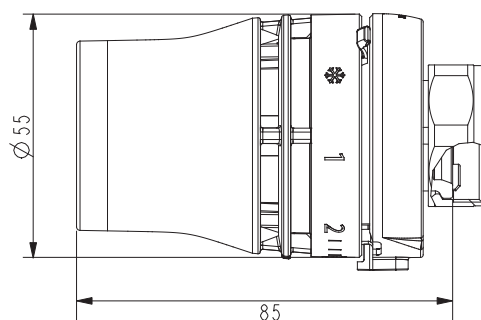
Techninis aprašymas „Danfoss Redia®“ termostatinų daviklių serija

Matmenys

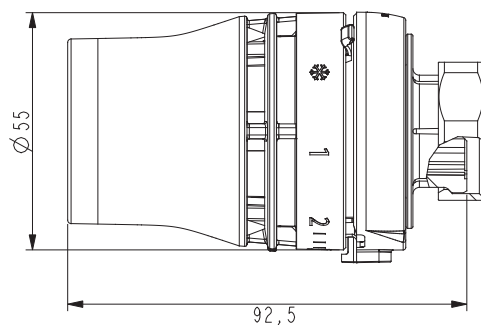
„Danfoss Redia® RA“
su nuotoliniu dalikliu



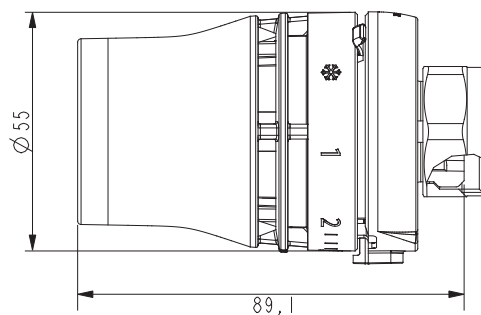
„Danfoss Redia® RTD“



„Danfoss Redia® M30“



„Danfoss Redia® Herz“



Danfoss UAB

Climate Solutions • danfoss.lt • +370 5 210 5740 • klientucentras.lt@danfoss.com

Bet kokia informacija, įskaitant, be kita ko, informaciją apie gaminio pasirinkimą, pritaikymą ar naudojimą, produkto dizainą, svorį, matmenis, talpą ar kitus techninius duomenis, aprašytus naudojimo instrukcijose, kataloguose, reklamose ir kt., pateikiama raštu, žodžiu, elektronine forma, internete ar parsisiunčiama, laikoma informacinio pobūdžio ir yra privaloma tik tuo atveju ir tik tiek, kiek ji aiškiai nurodyta prie sandorio kainos ar užsakymo patvirtinime. „Danfoss“ neprisima atsakomybės dėl galimų klaidų, esančių kataloguose, brošiūrose, vaizdo įrašuose ir kituose leidiniuose. „Danfoss“ pasilieka teisę keisti savo gaminius be įspėjimo, taip pat ir užsakytus, bet nepristatytus gaminius, su sąlyga, kad šiuos pakeitimus galima įgyvendinti nekeičiant gaminio formos, pritaikymo ar funkcijų. Visi leidinyje paminėti prekių ženklai yra „Danfoss A/S“ arba „Danfoss“ grupės įmonių nuosavybė. „Danfoss“ ir „Danfoss“ logotipas yra „Danfoss A/S“ nuosavybė. Visos teisės saugomos.